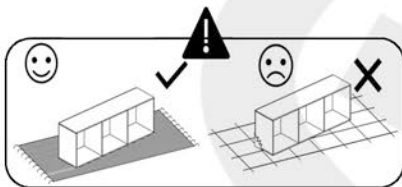
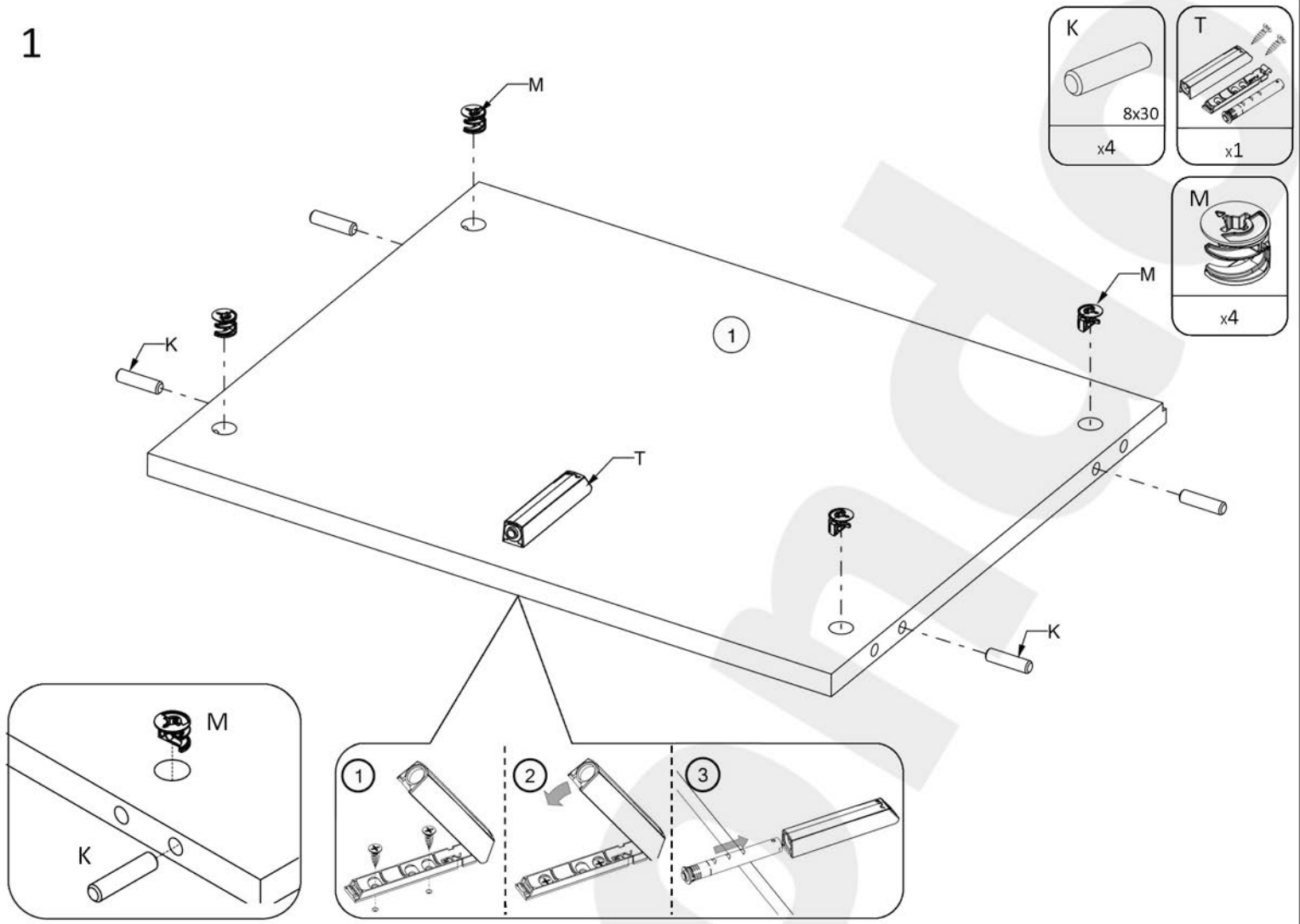


No	T(mm)	L(mm)	w(mm)	pcs.
1	16	490	387	1
2	16	490	357	1
3	16	300	405	1
4	16	300	405	1
5	16	490	116	1
6	18	486	230	1
7	3	499	238	1

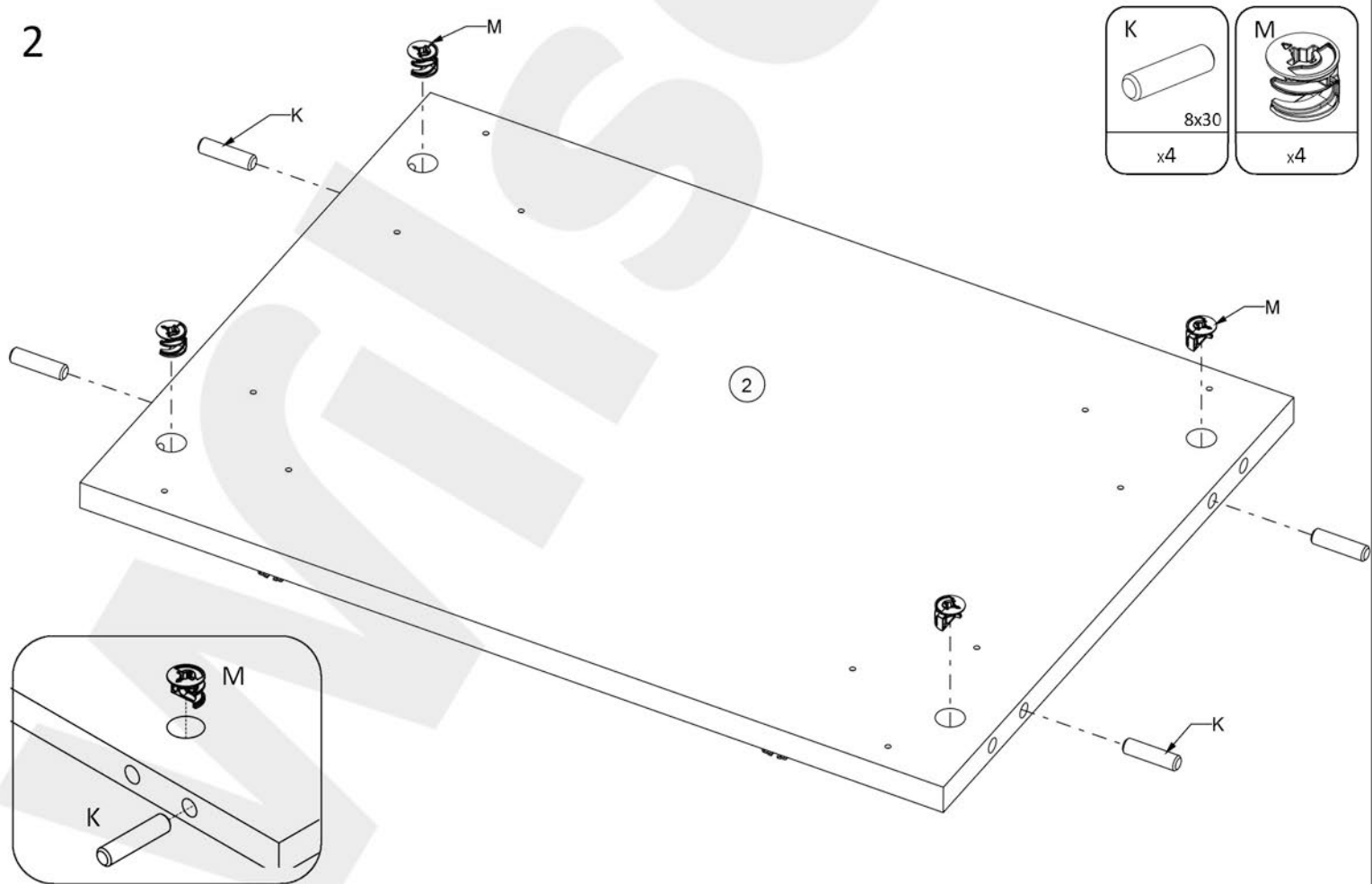


 K 8x30 x8	 M1 x12	 T x1	 G 2x20 x5	 Z x2	 Z1 x2	 D4 4x16 x16	 D3 4x30 x4	 D8 4x40 x1	 D5 3x13 x4
 M x12	 R x1	 N x5	 ZM x12						

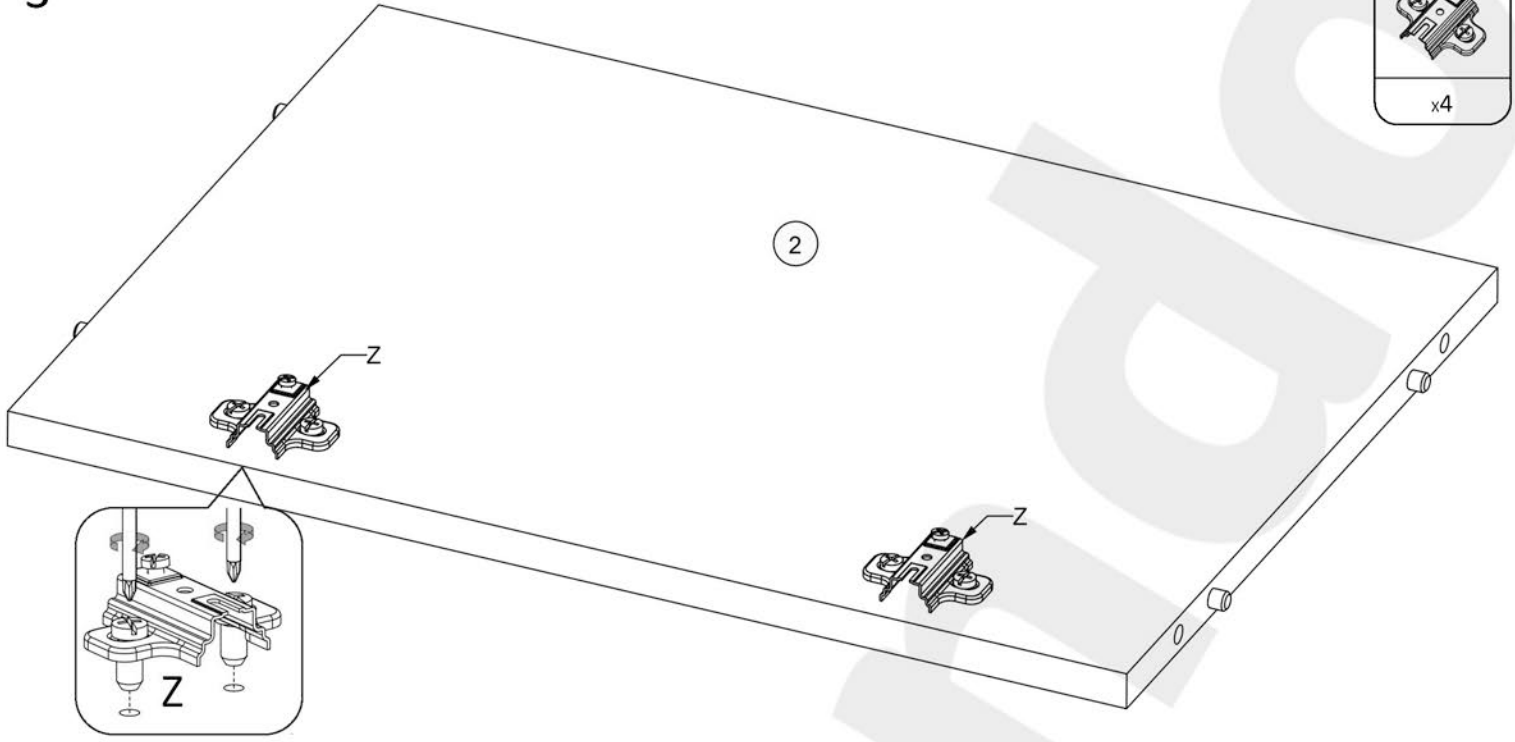
1



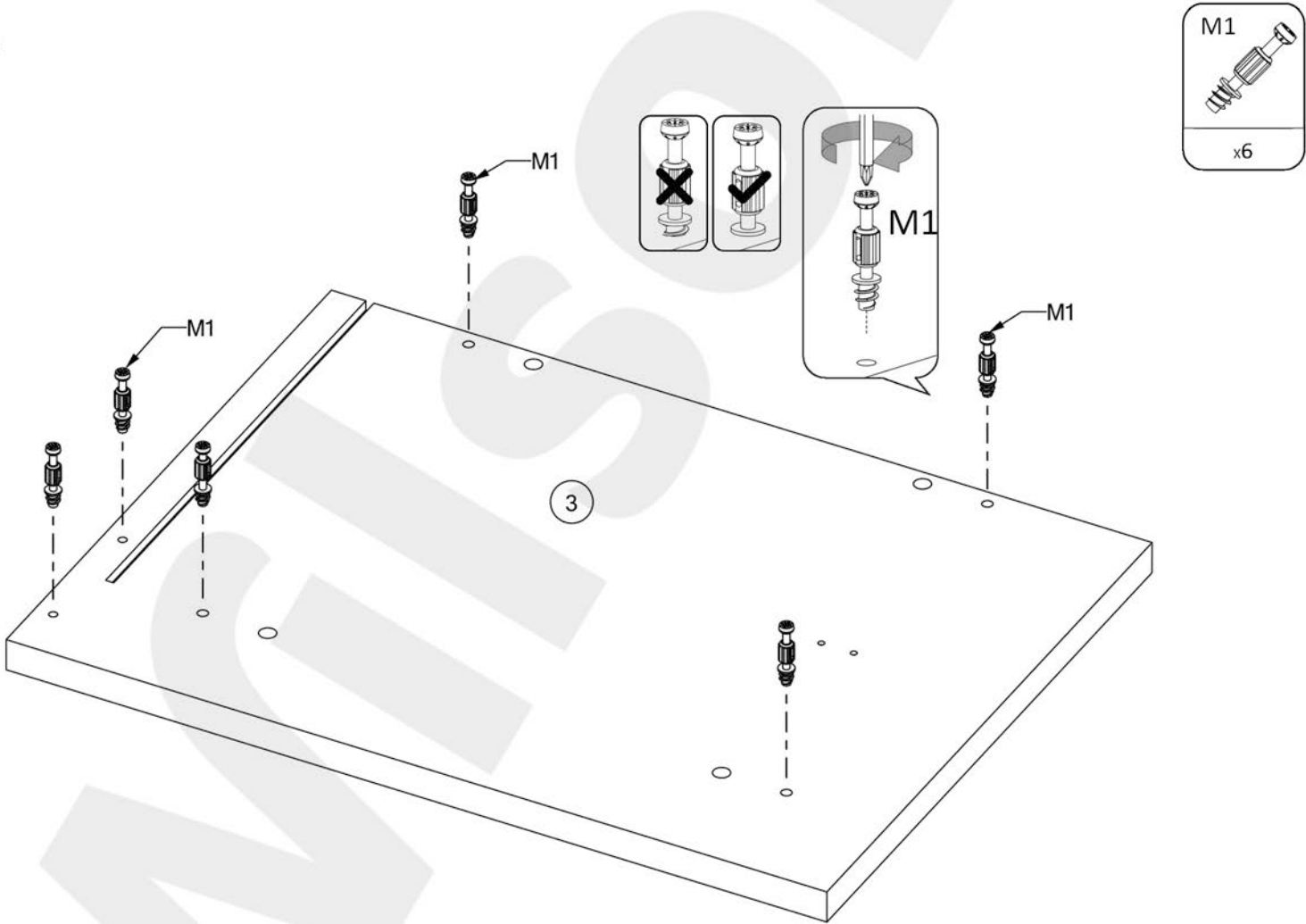
2



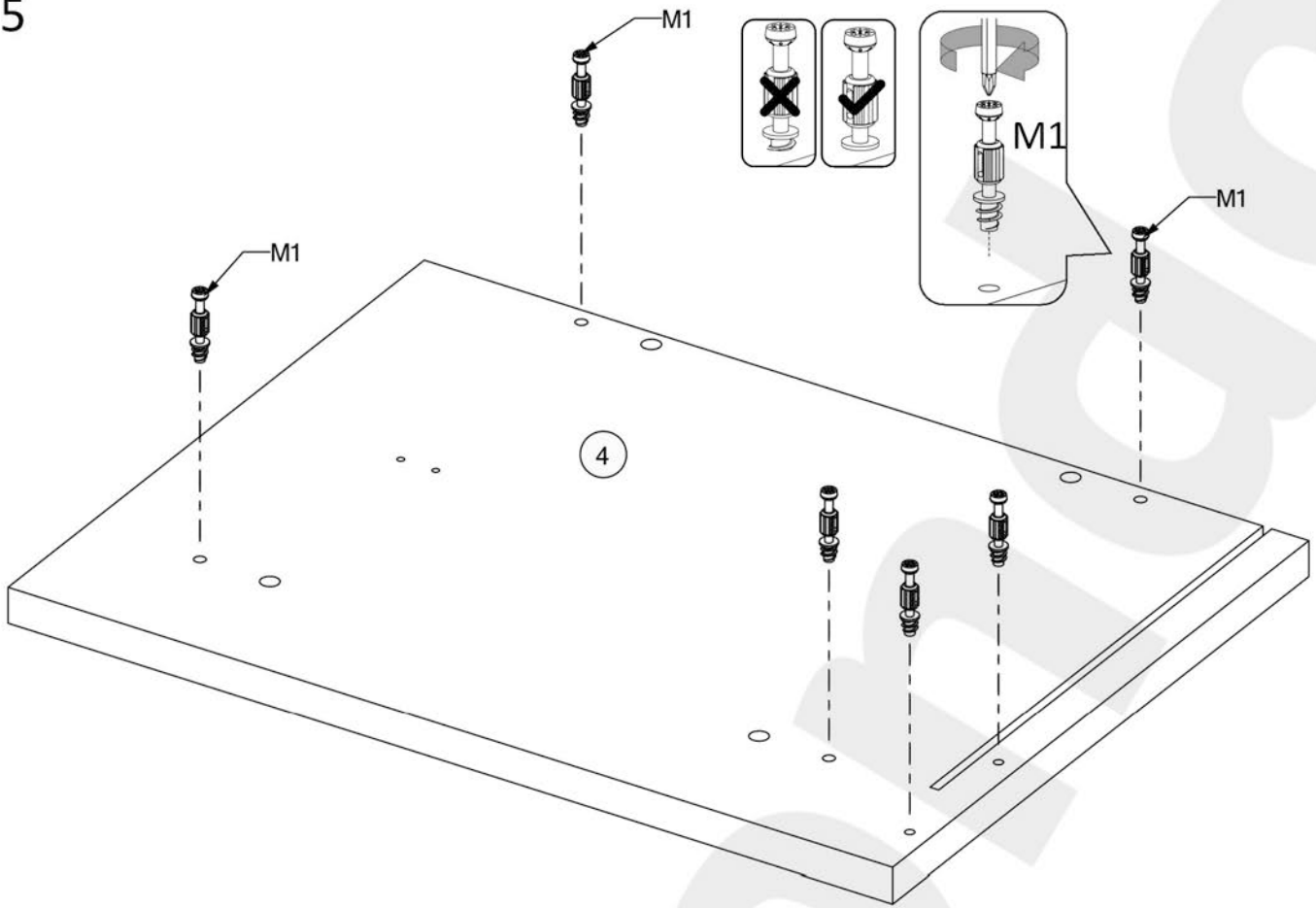
3



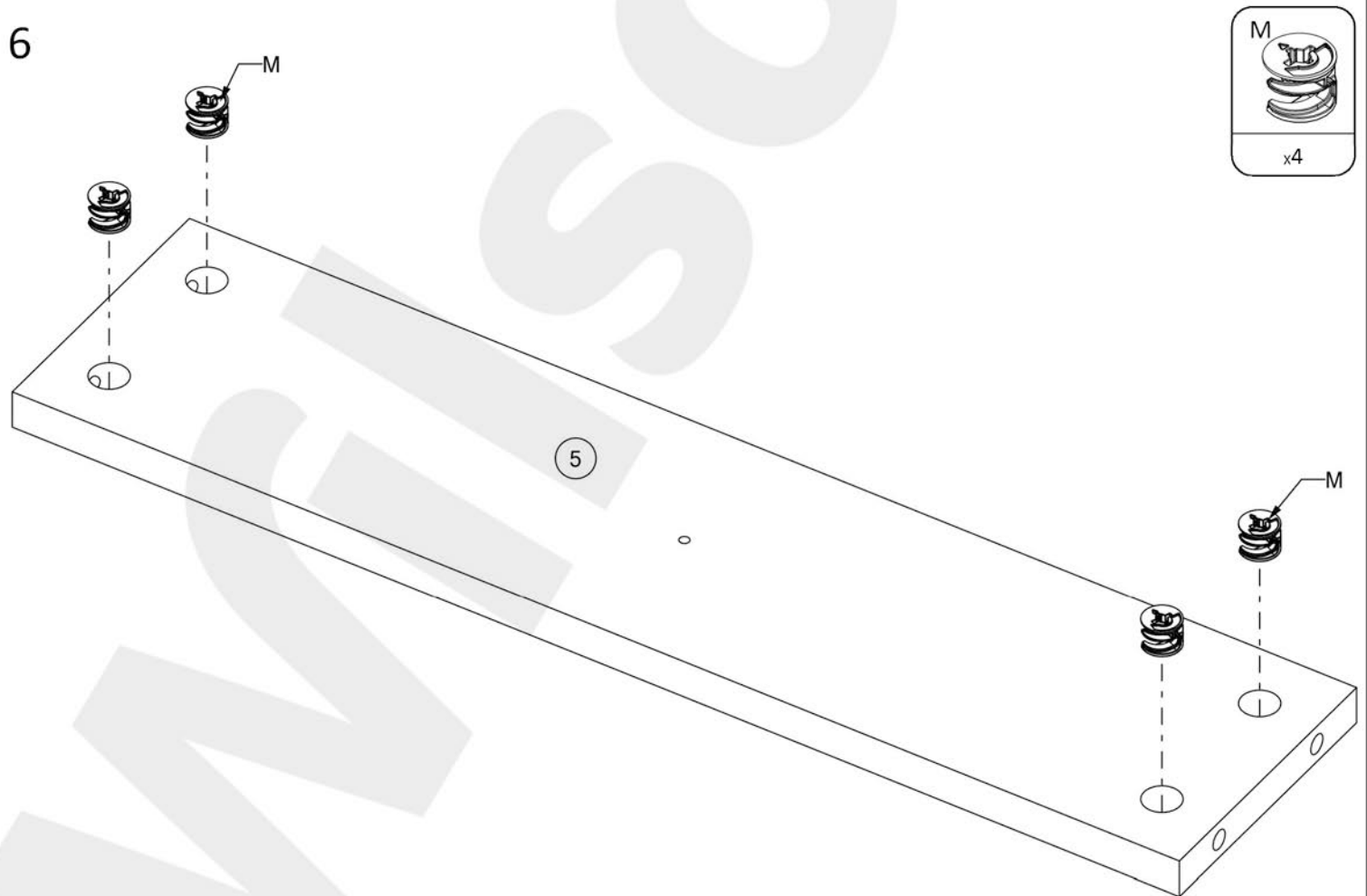
4



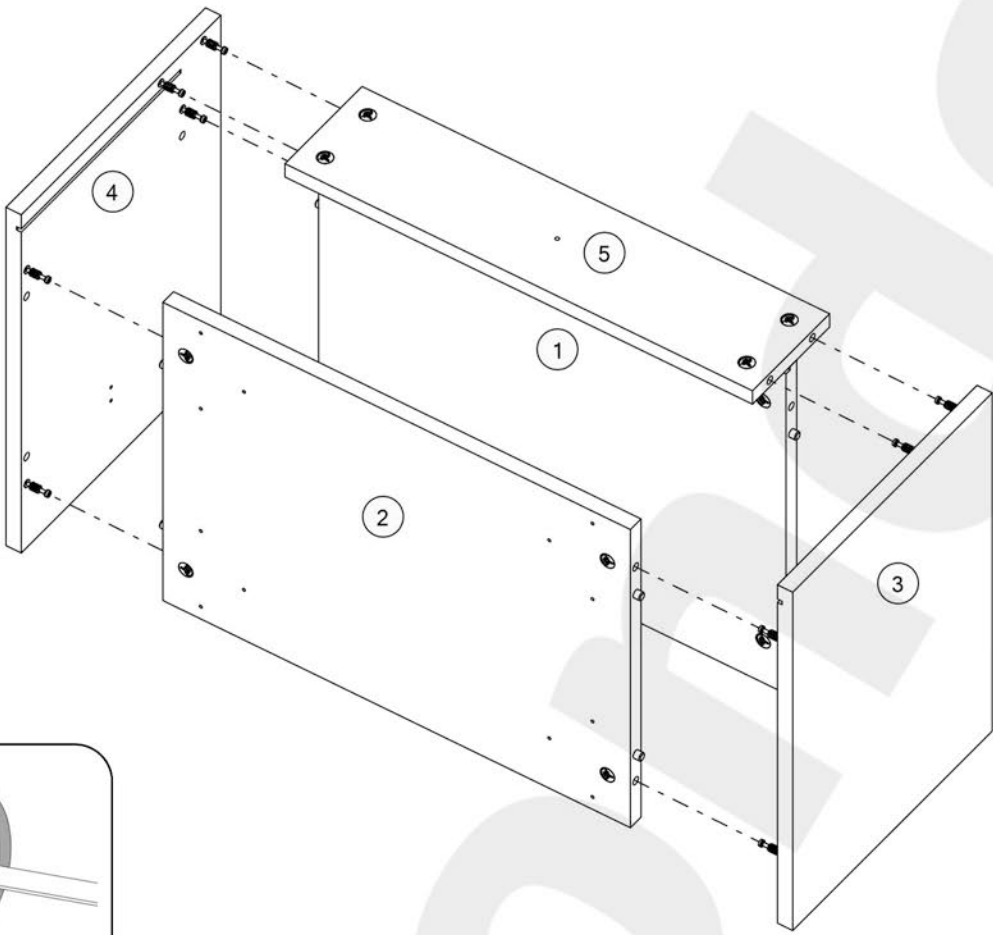
5



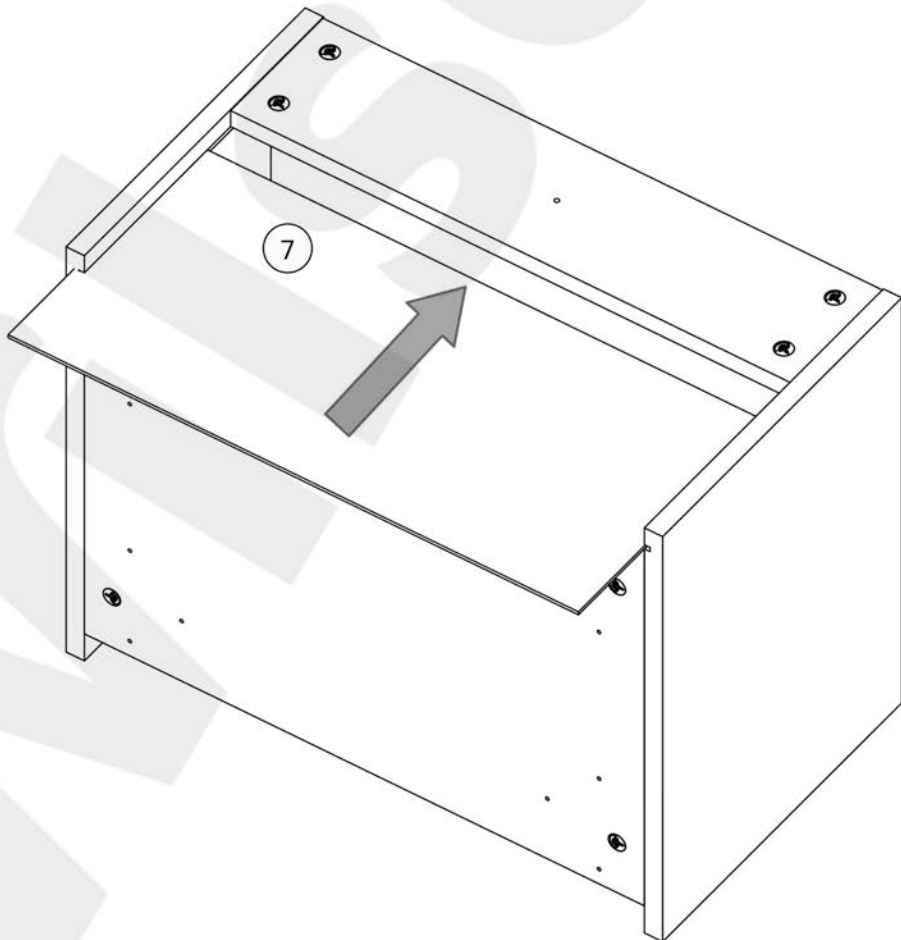
6



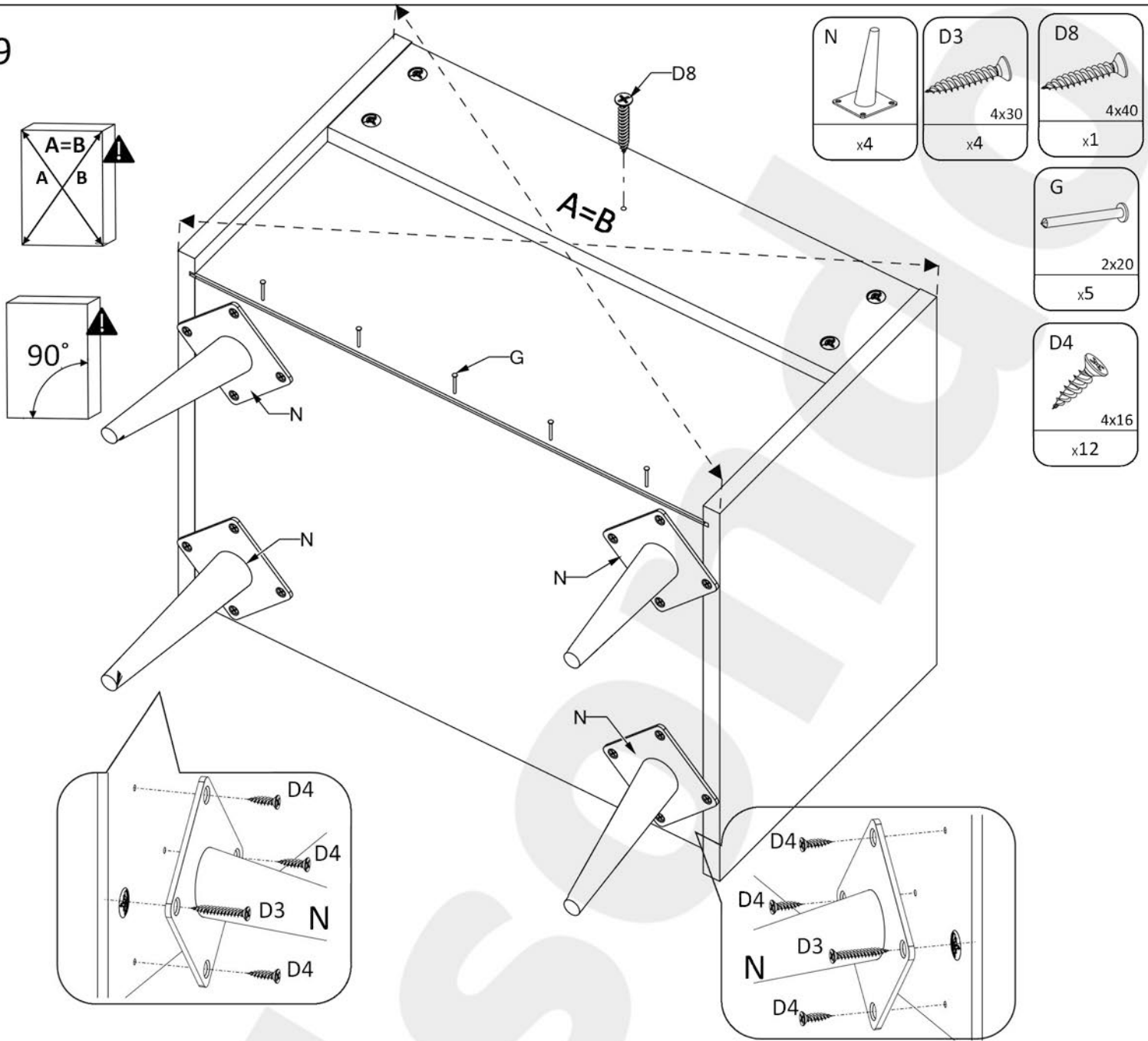
7



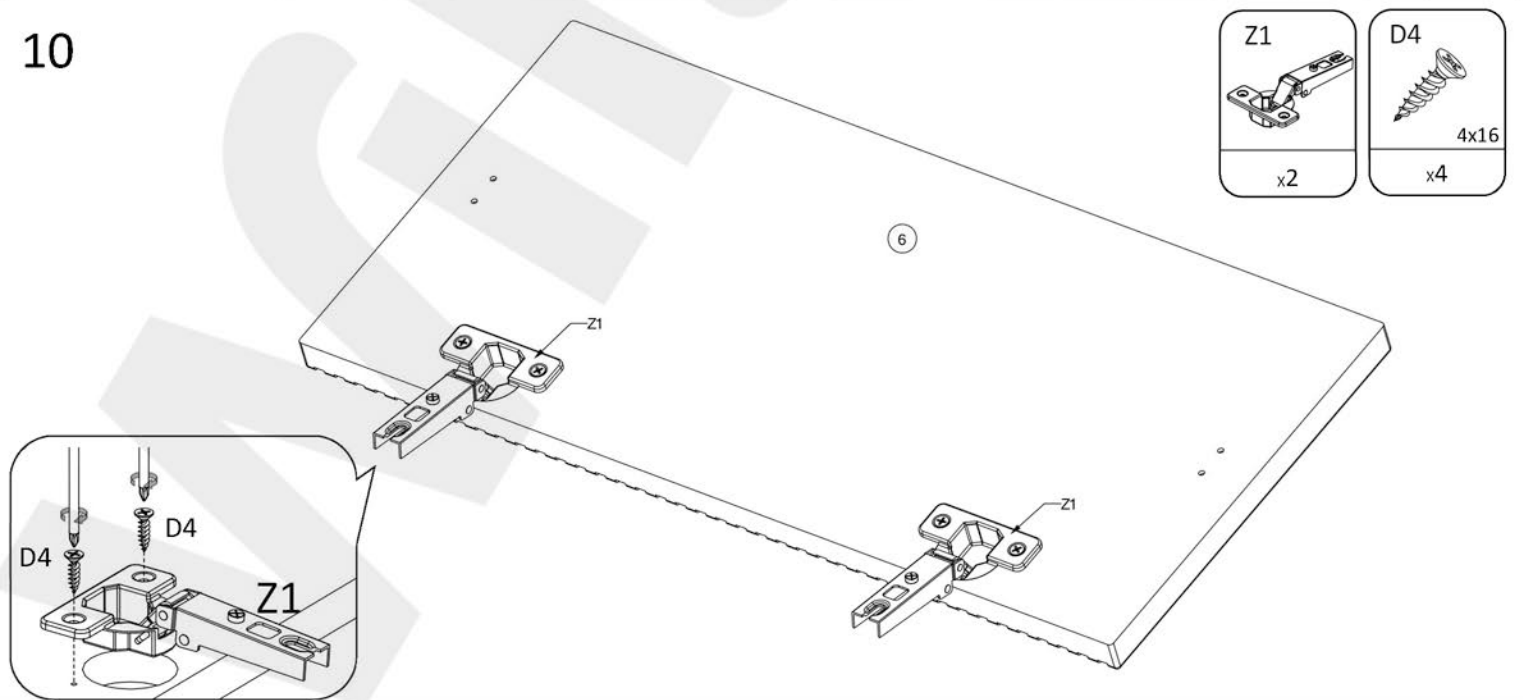
8



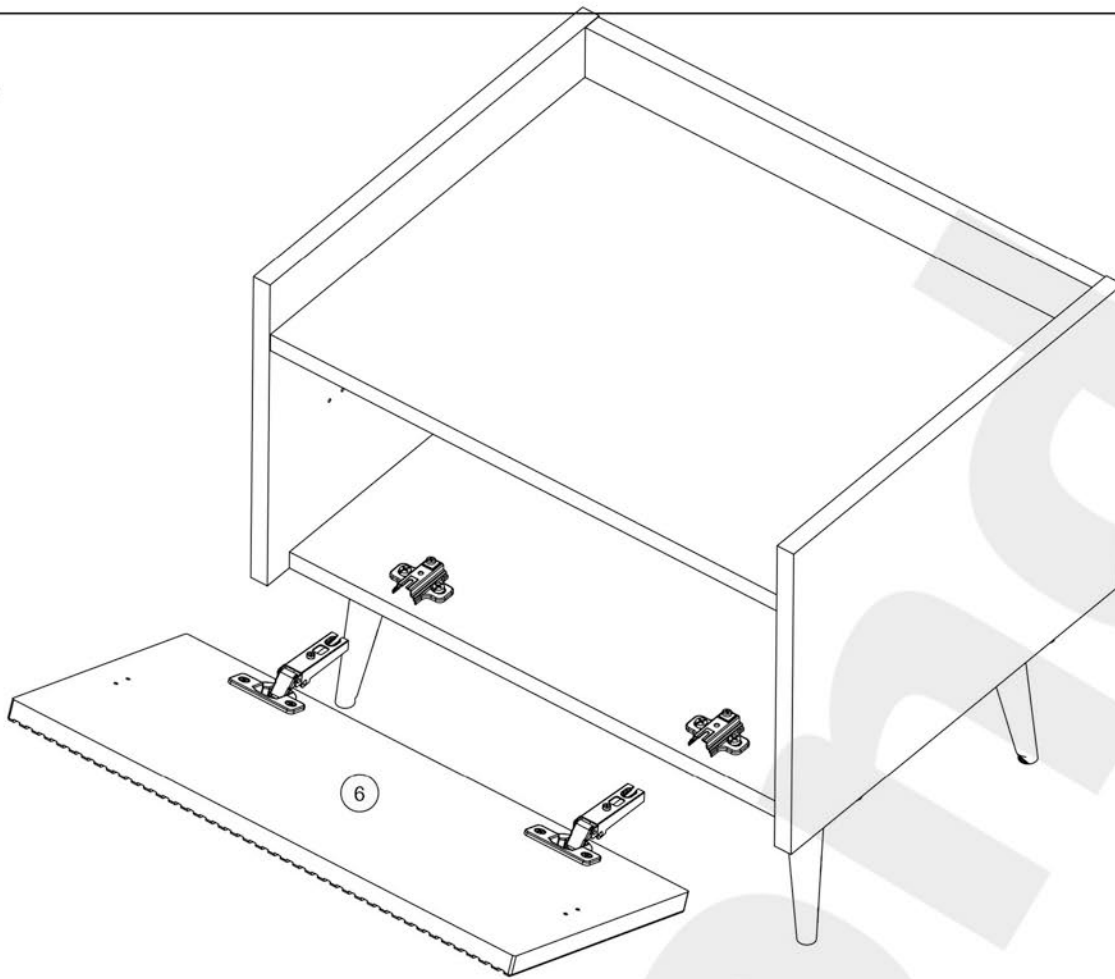
9



10



11



12

