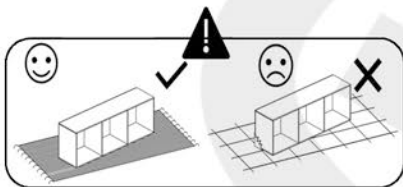
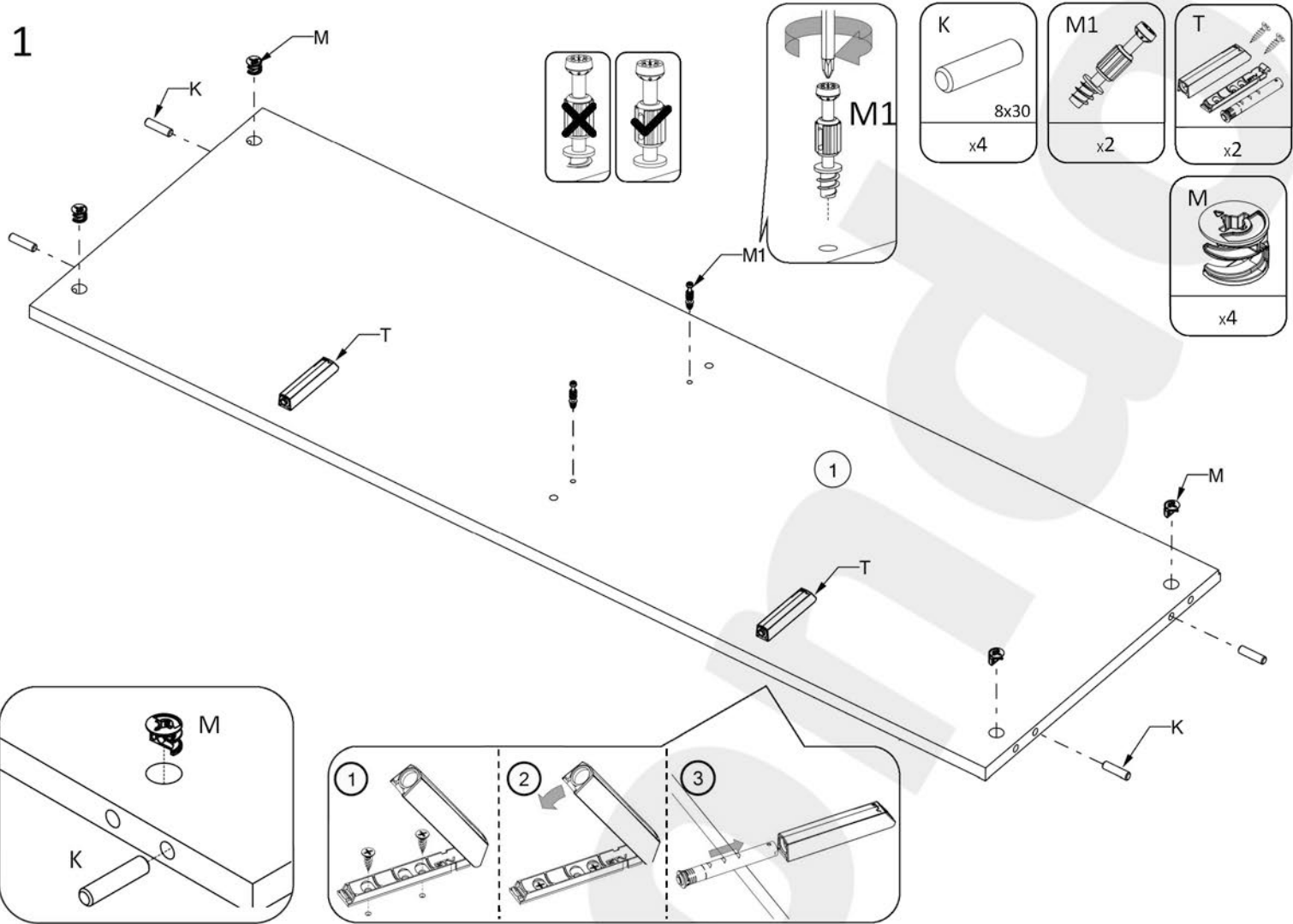


No	T(mm)	L(mm)	w(mm)	pcs.
1	16	1179	387	1
2	16	1179	357	1
3	16	300	405	1
4	16	300	405	1
5	16	218	357	1
6	16	1179	116	1
7	18	586	230	2
8	3	1188	238	1

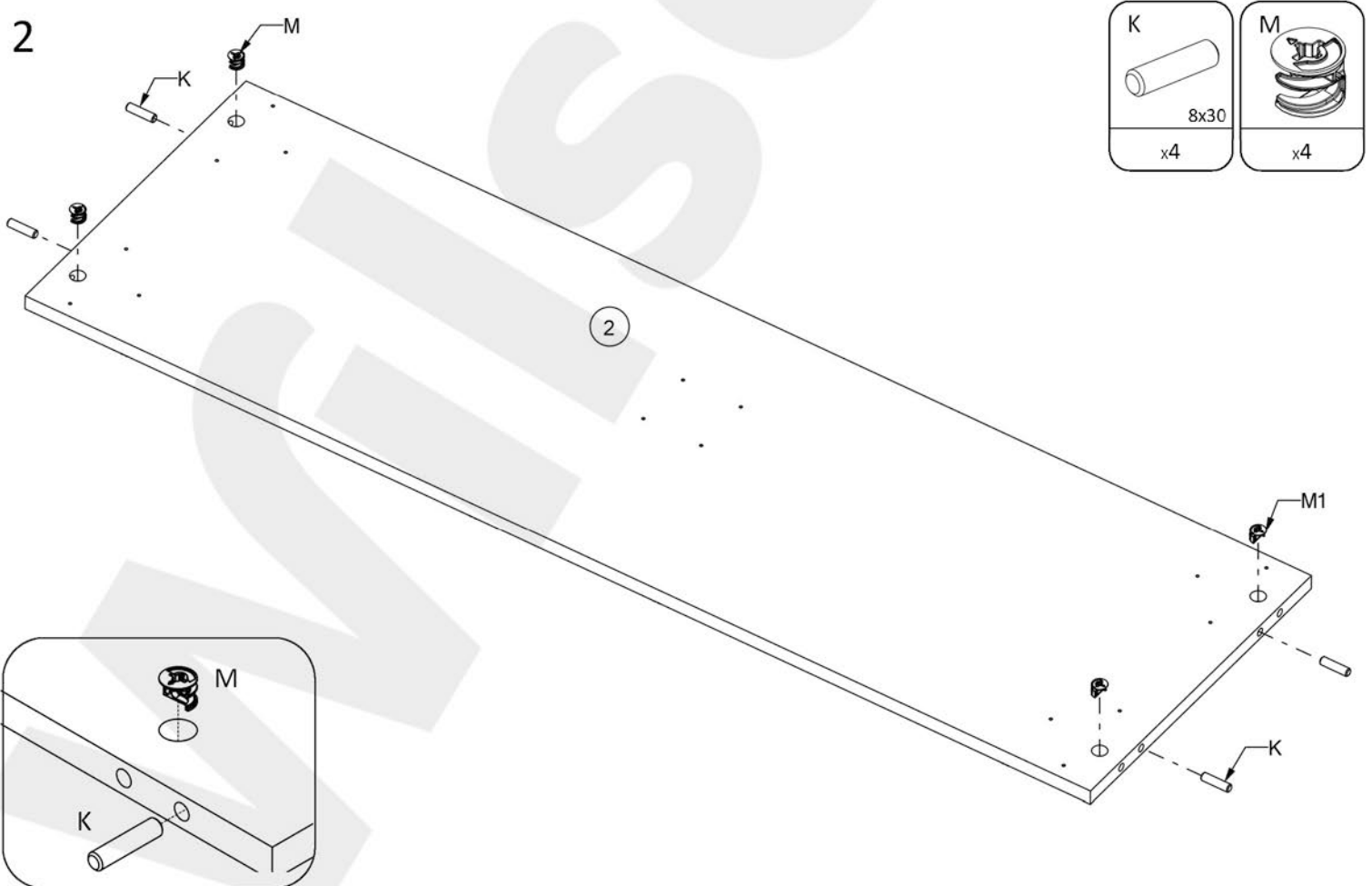


 K 8x30 x12	 M1 x16	 T x2	 G 2x20 x16	 Z x4	 Z1 x4	 D4 4x16 x24	 D3 4x30 x4	 D8 4x40 x2	 D5 3x13 x8
 M x16	 R x2	 N x5	 ZM x16						

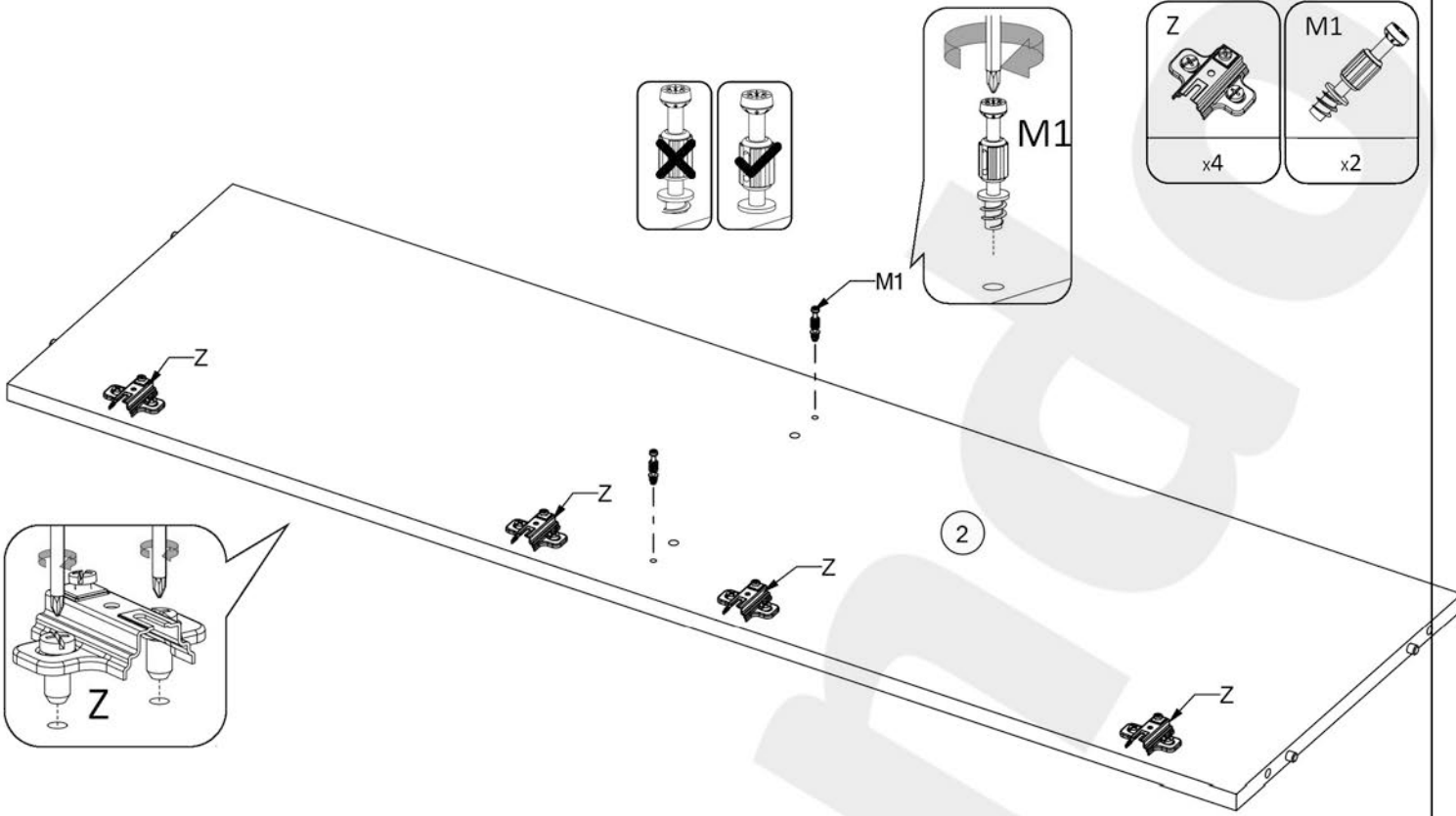
1



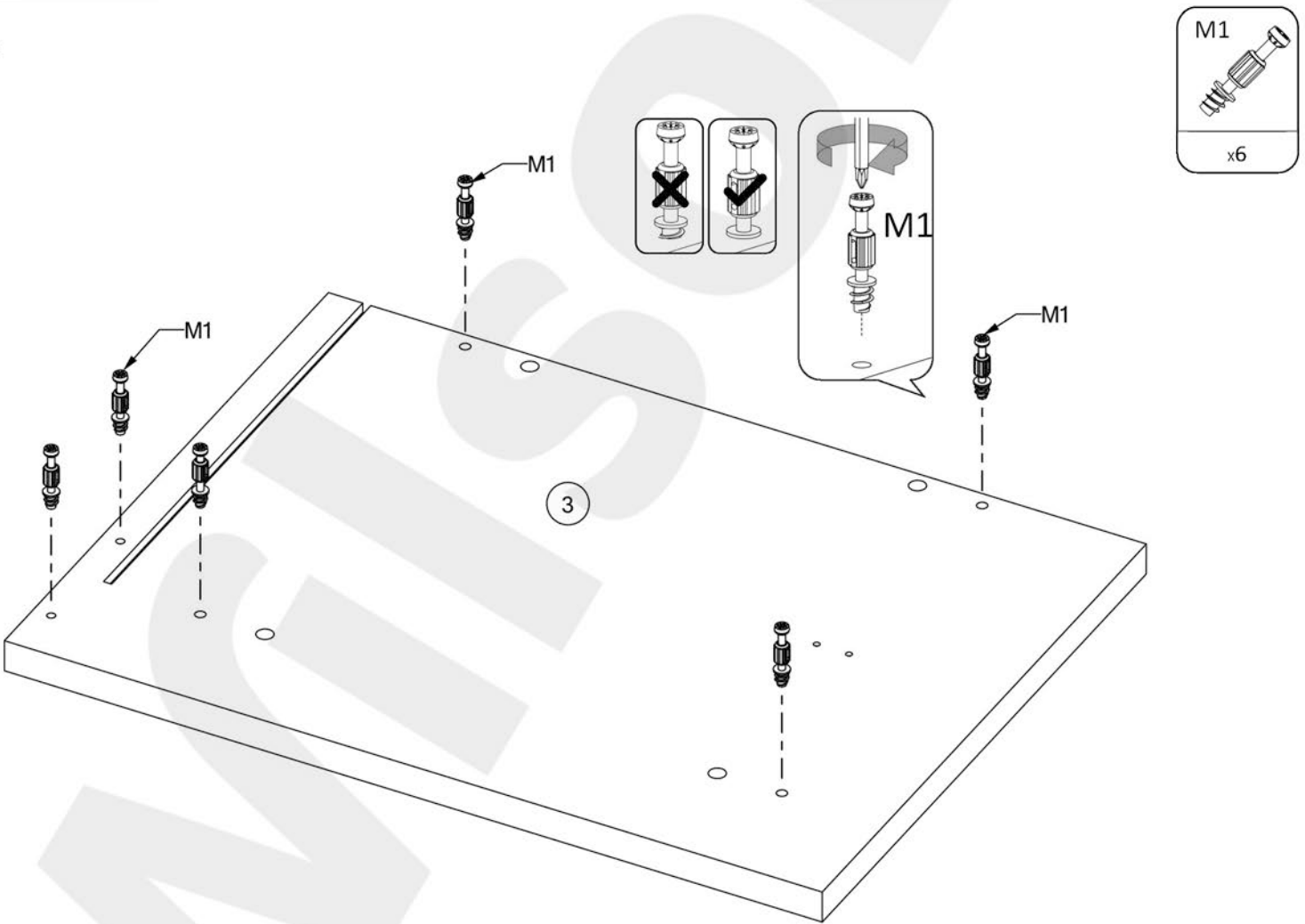
2



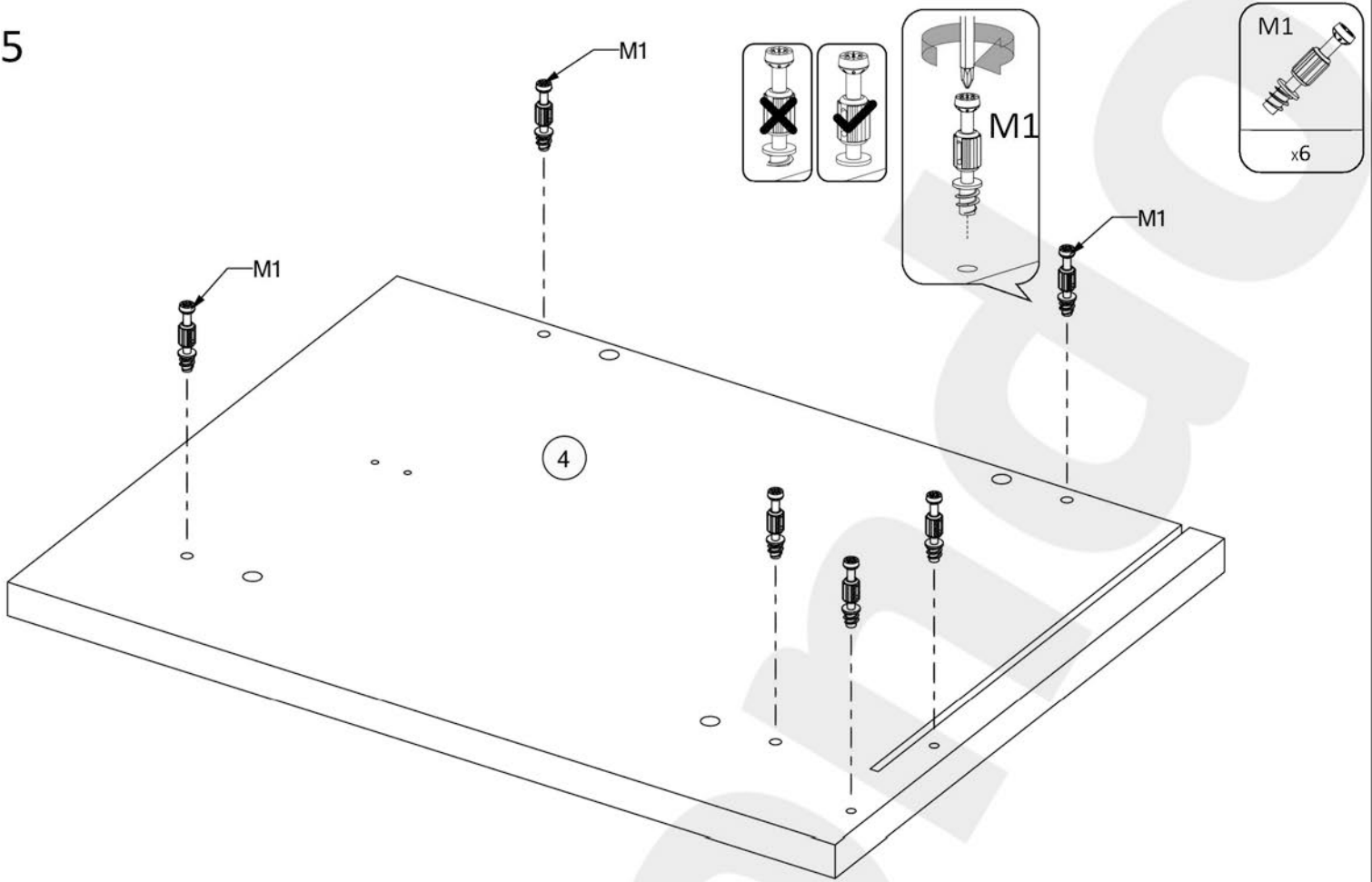
3



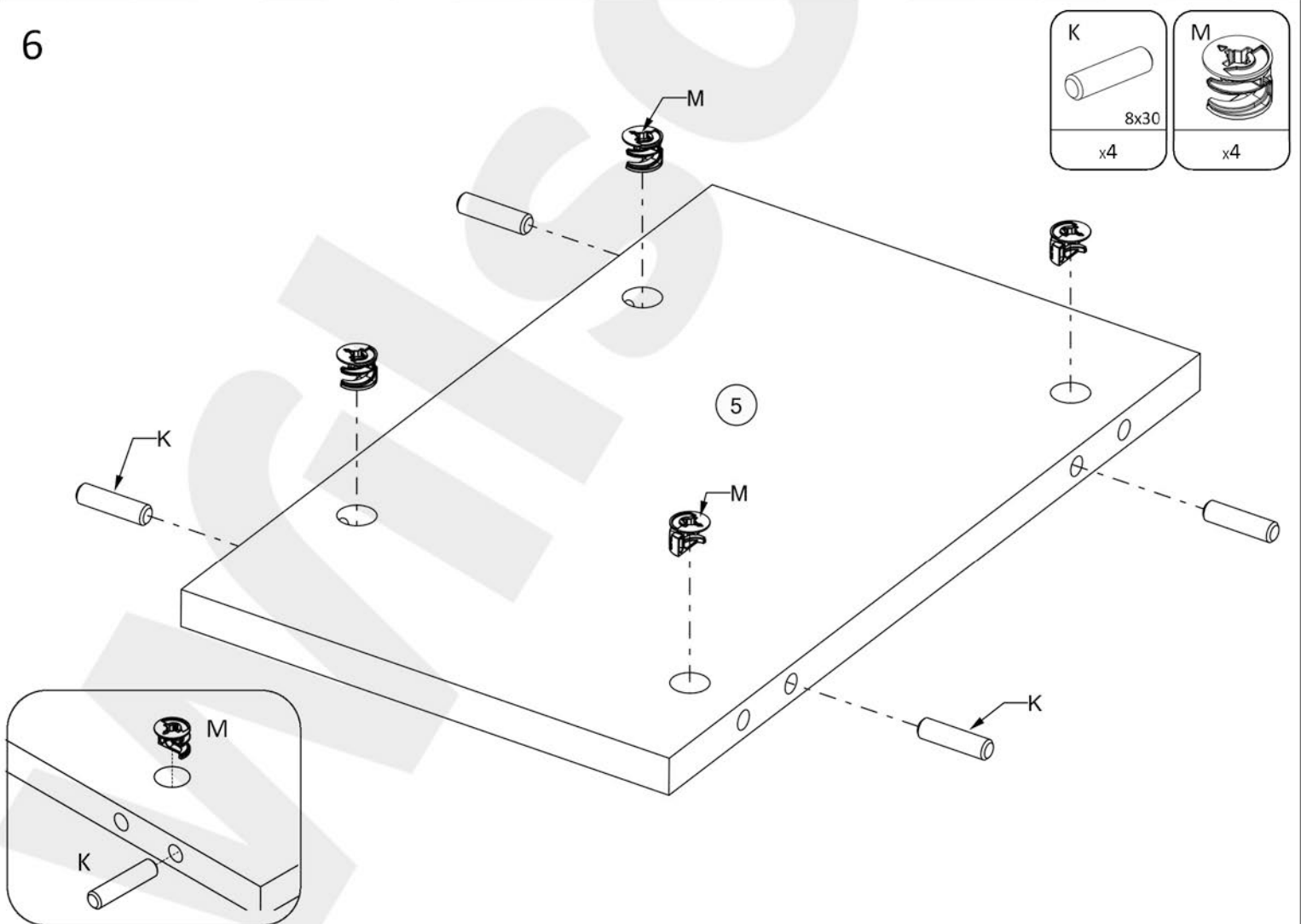
4



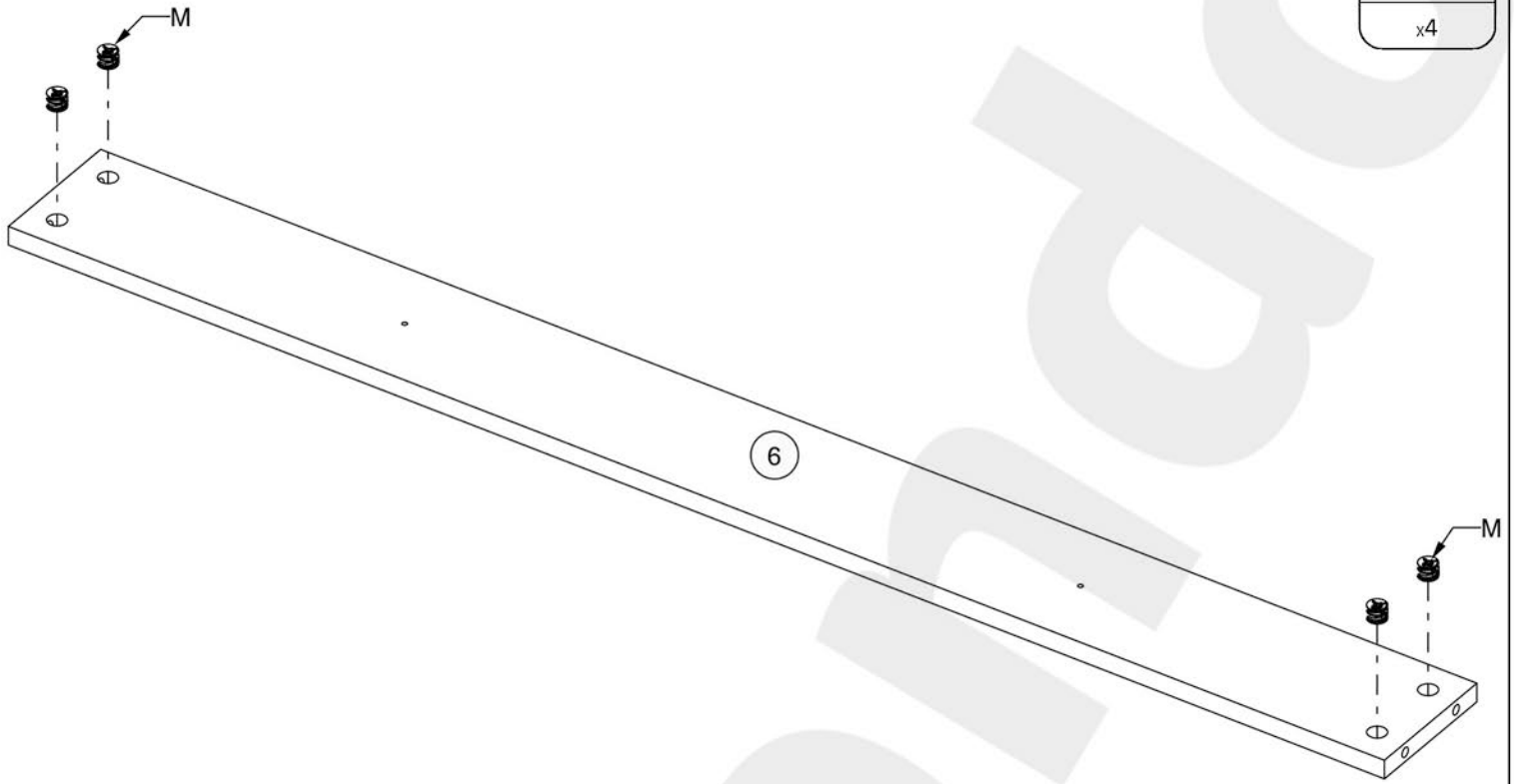
5



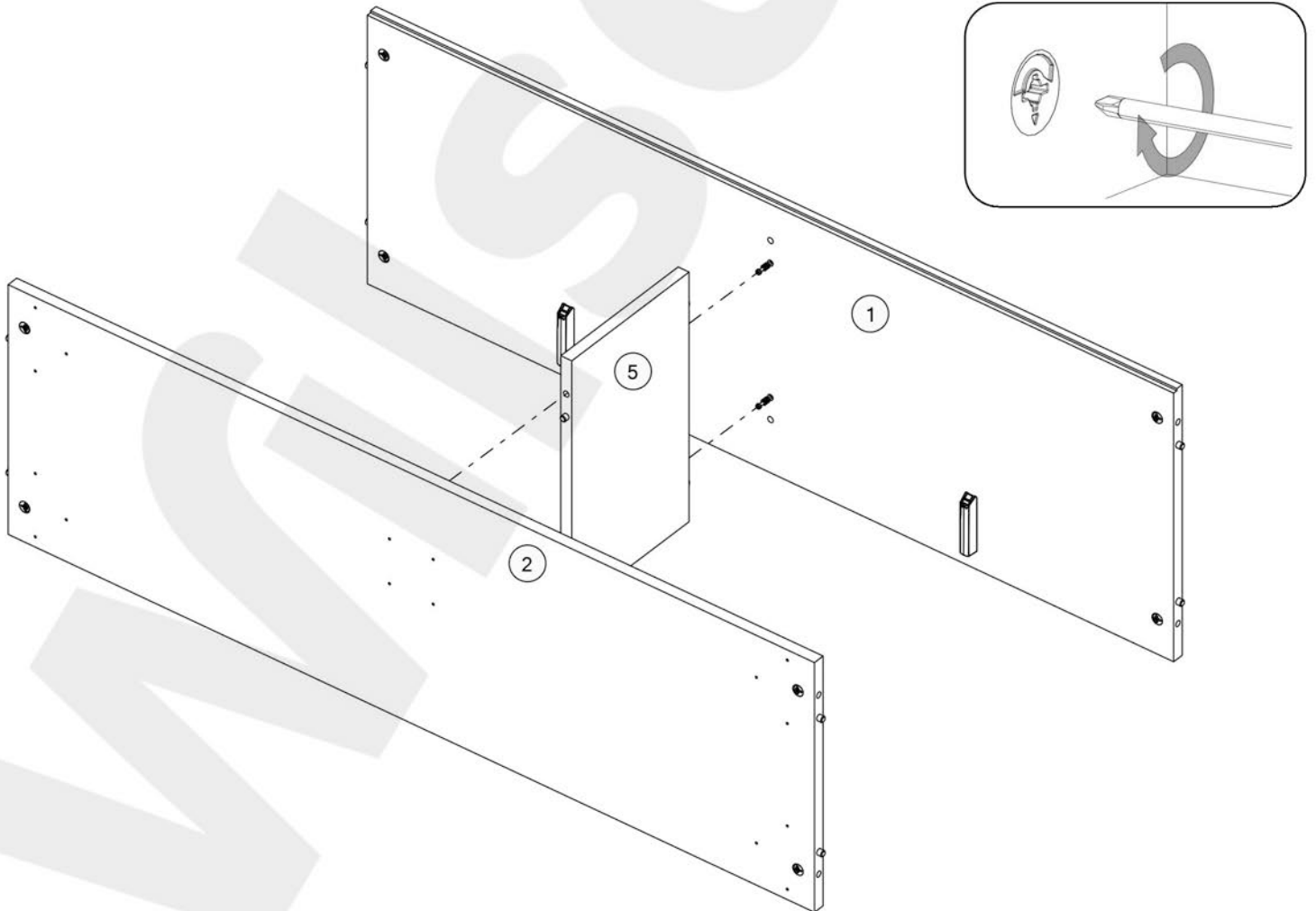
6



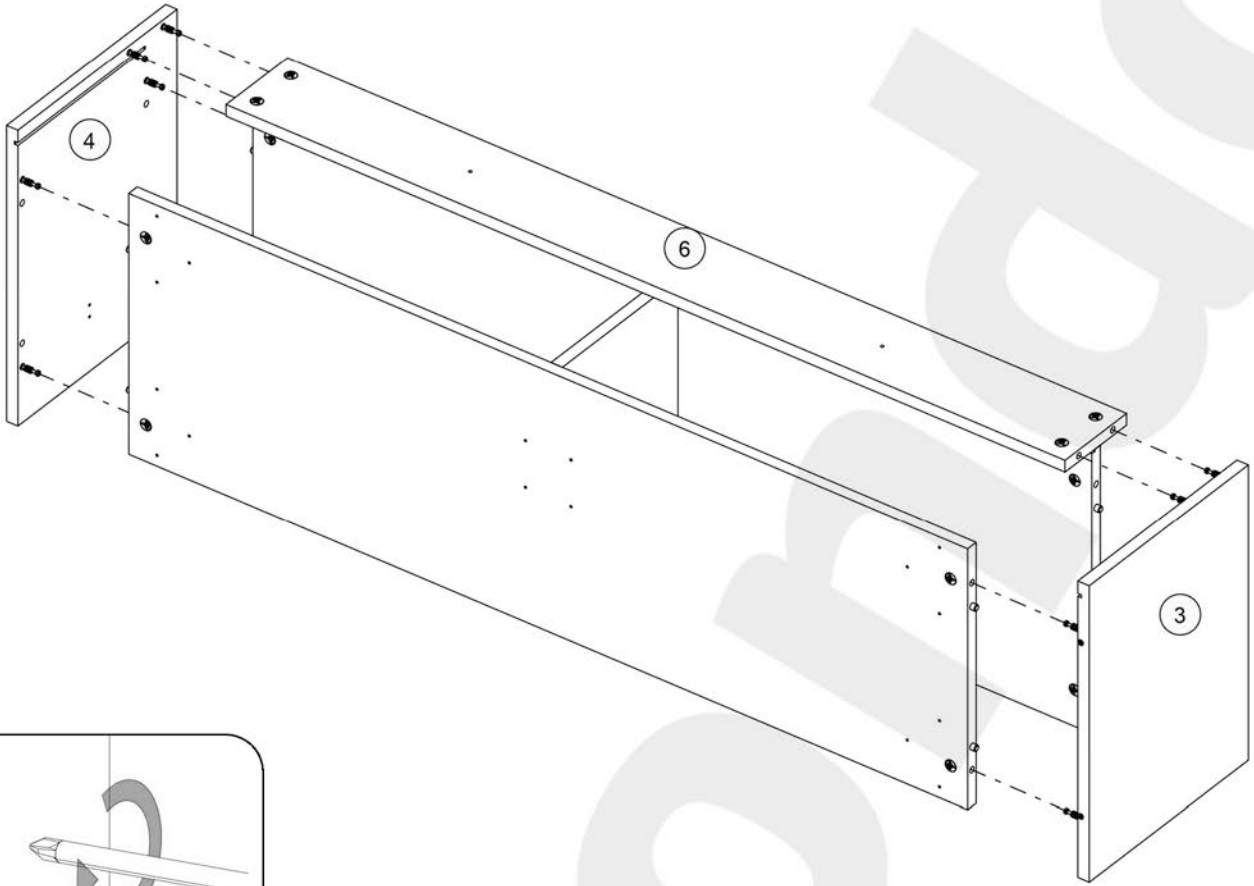
7



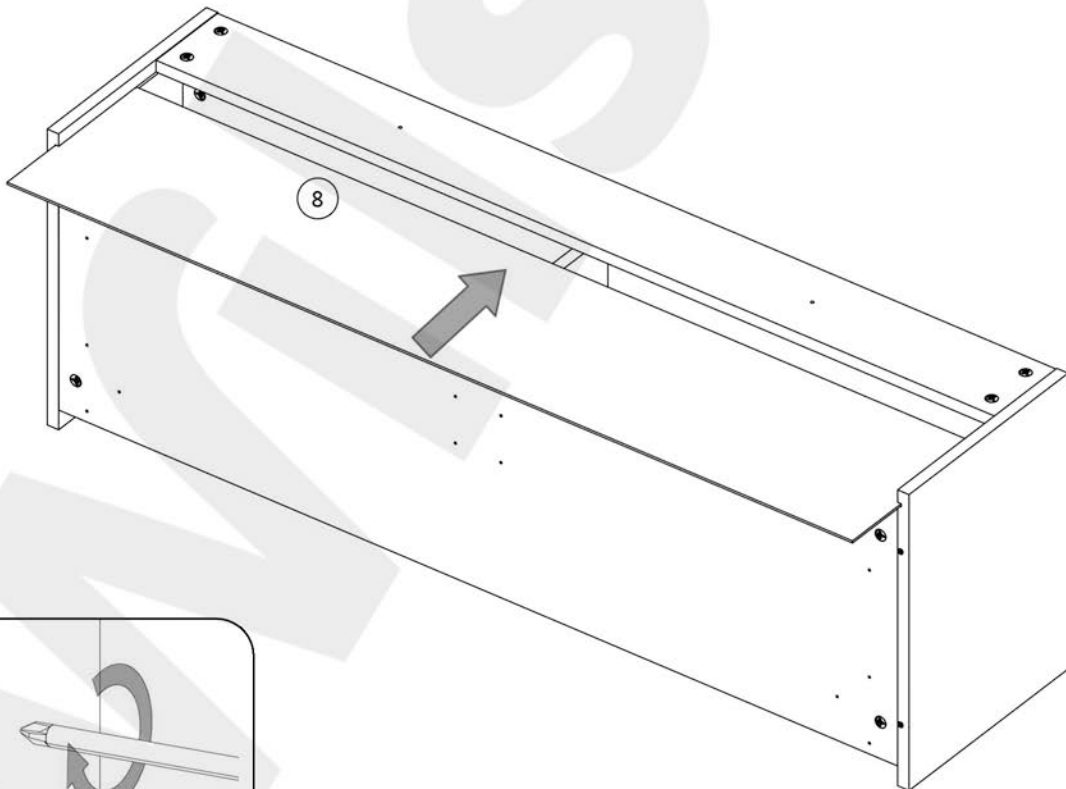
8



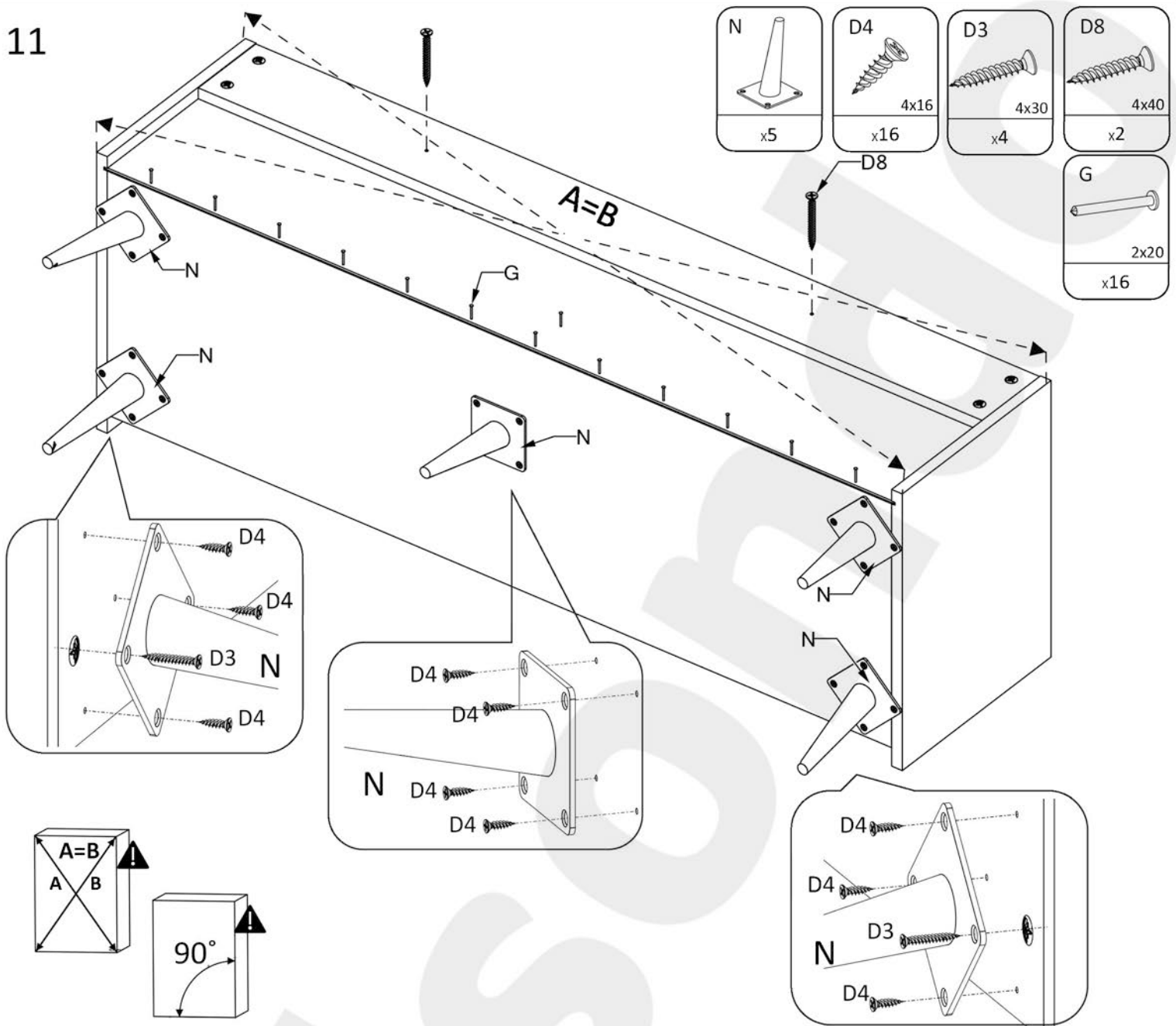
9



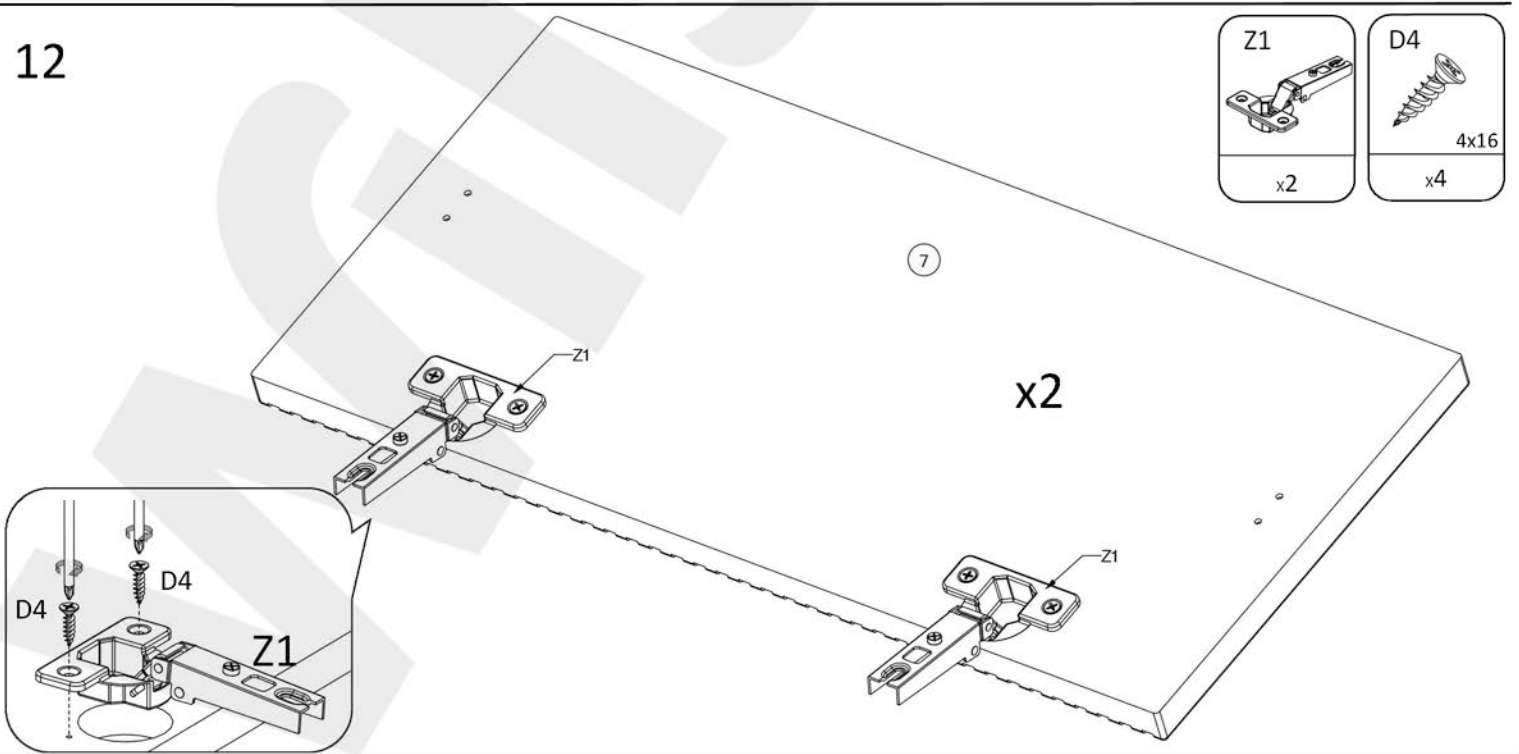
10



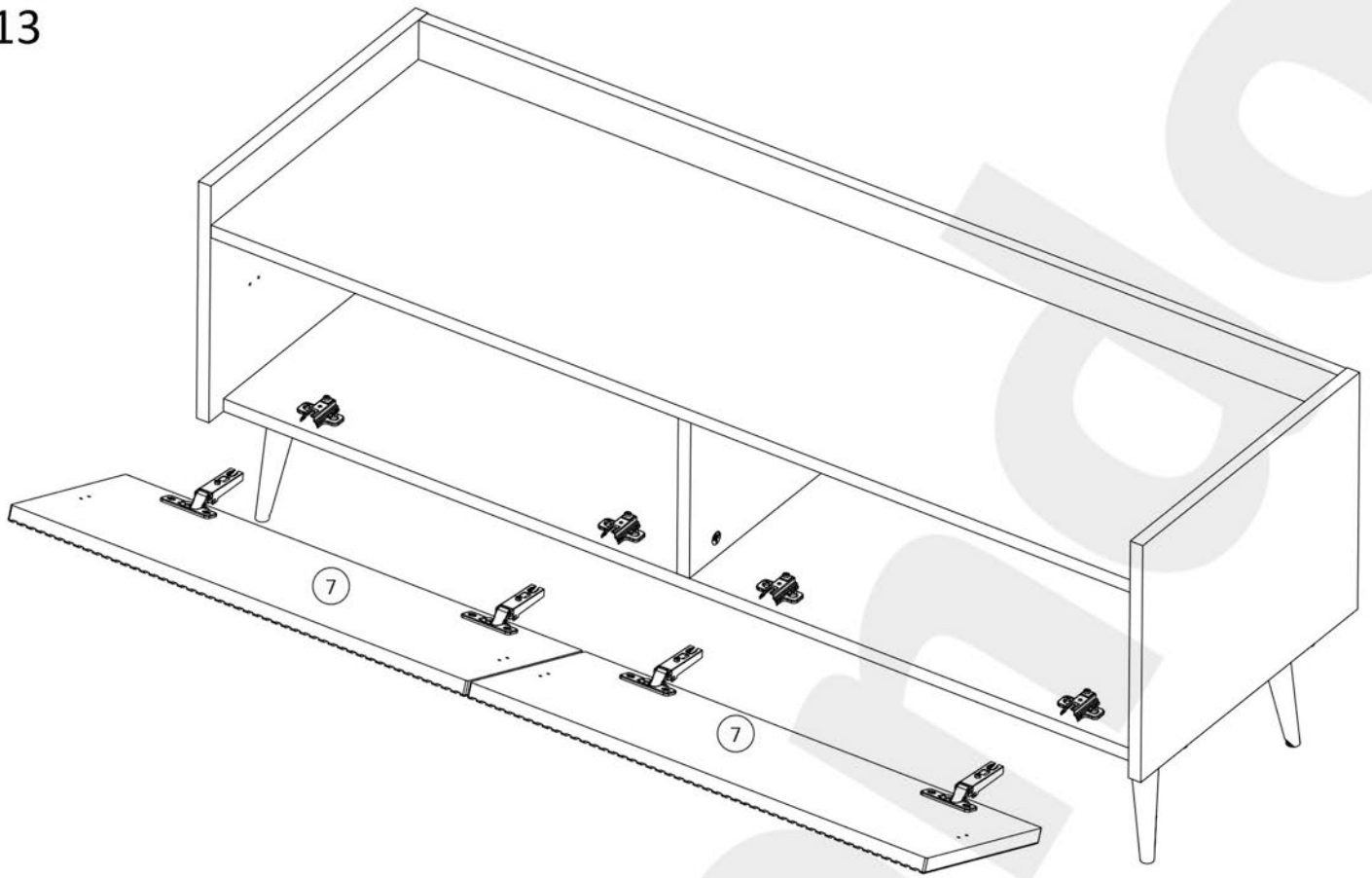
11



12



13



14

