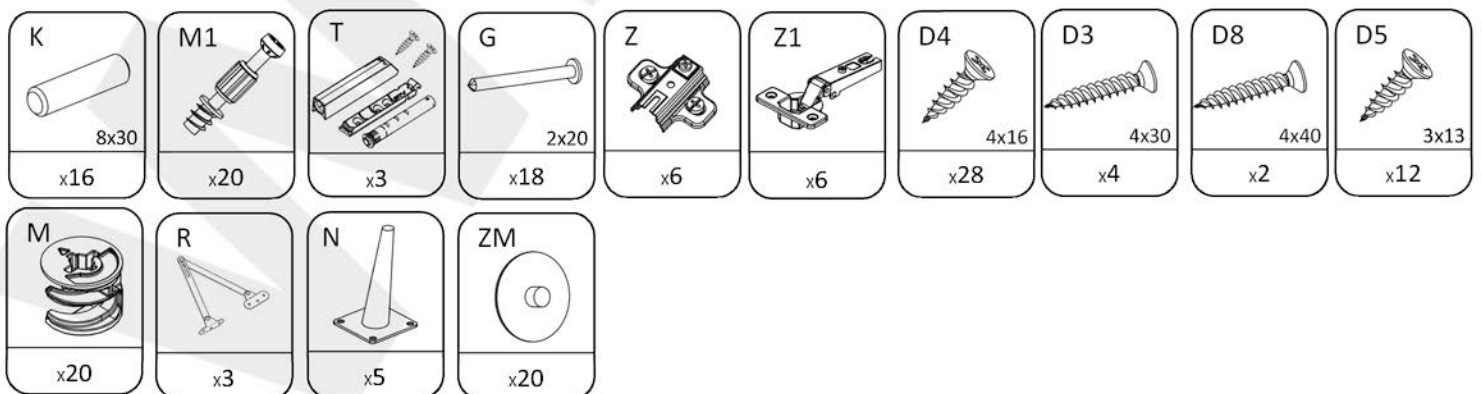
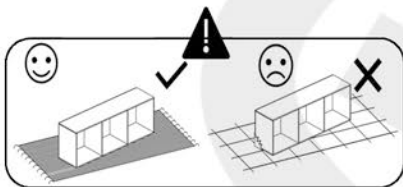
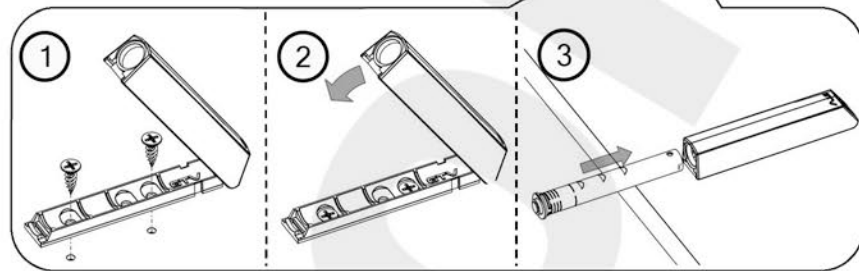
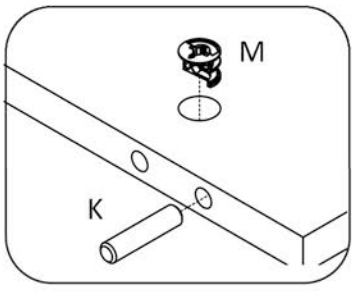
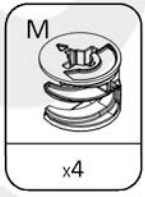
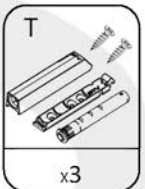
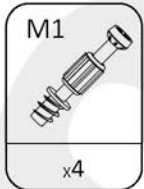
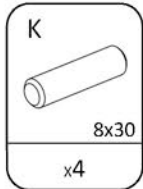
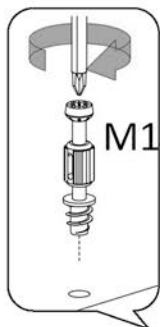
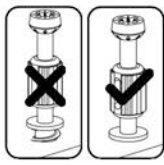
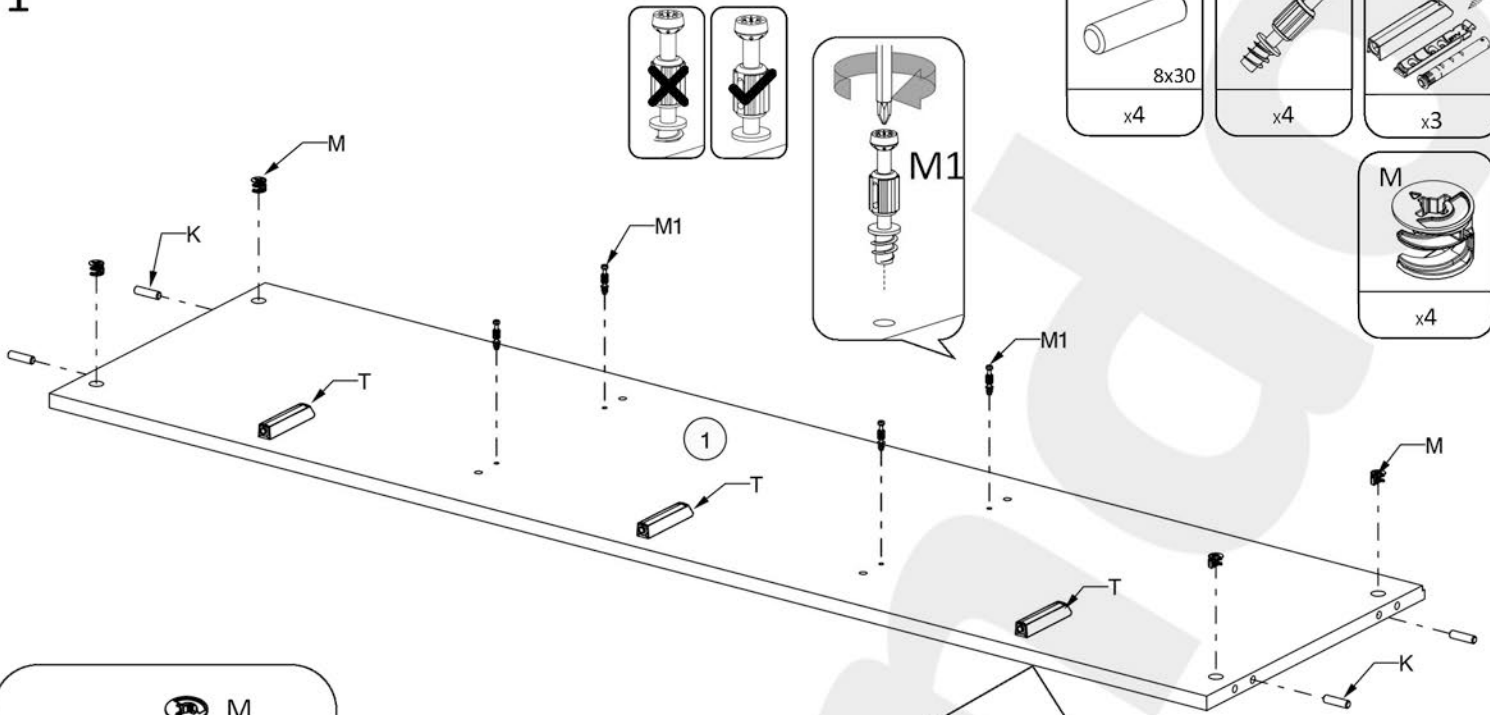


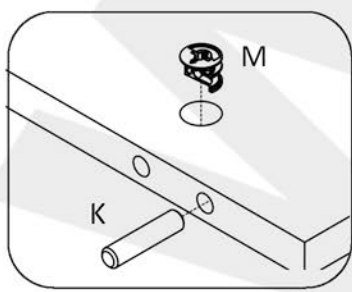
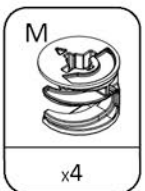
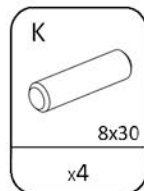
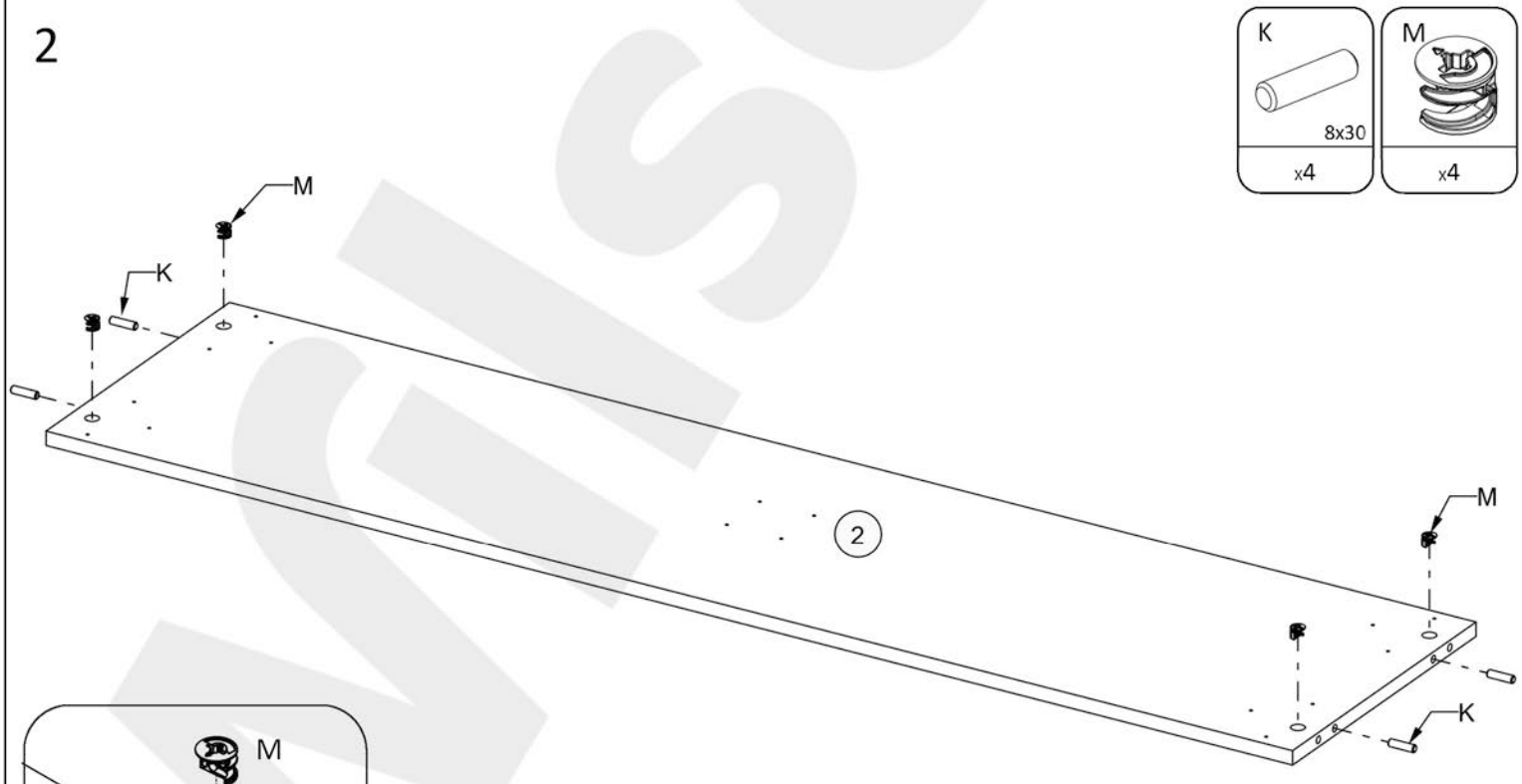
No	T(mm)	L(mm)	W(mm)	Stc.
1	16	1468	387	1
2	16	1468	357	1
3	16	300	405	1
4	16	300	405	1
5	16	218	357	1
6	16	218	357	1
7	16	1468	116	1
8	18	486	230	3
9	3	1477	238	1



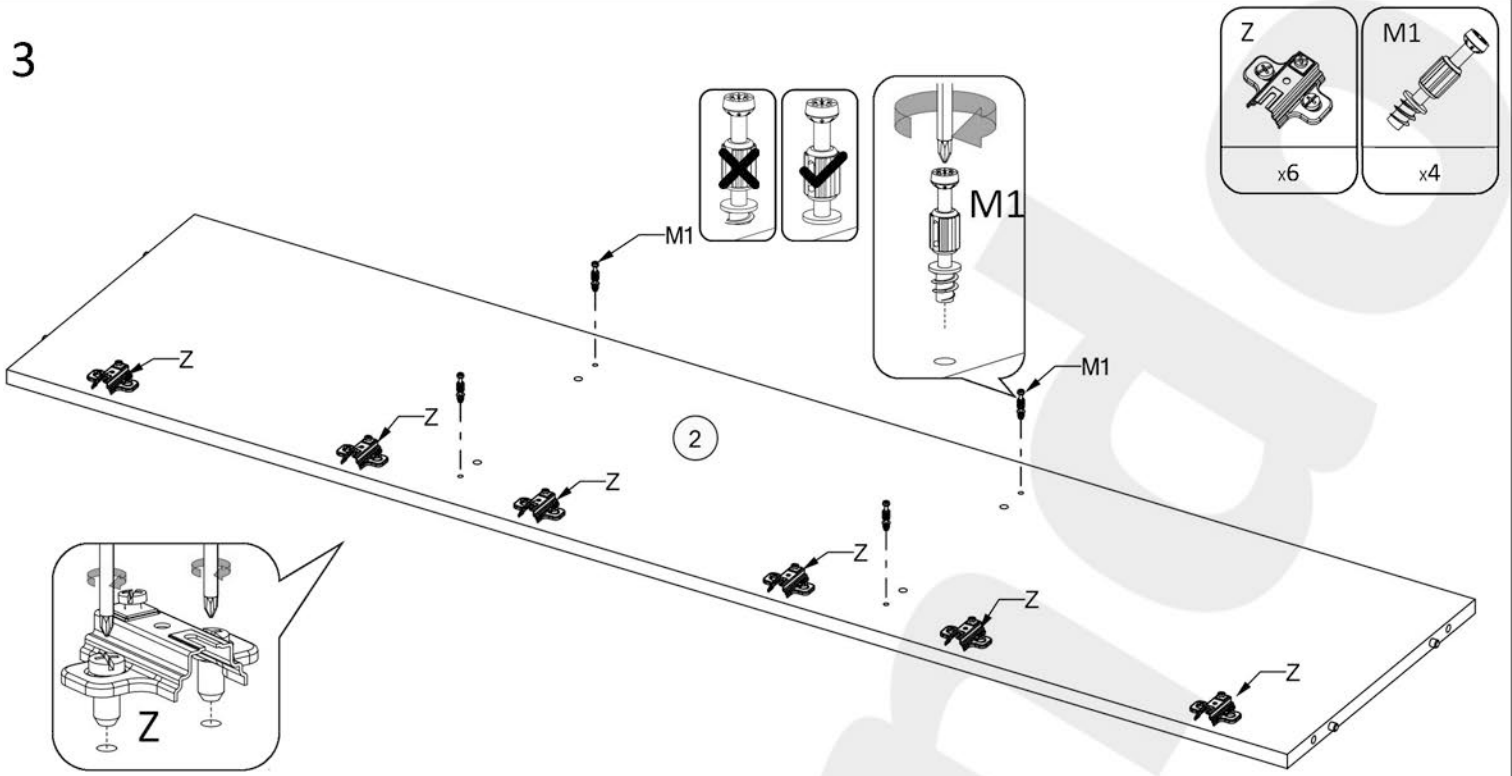
1



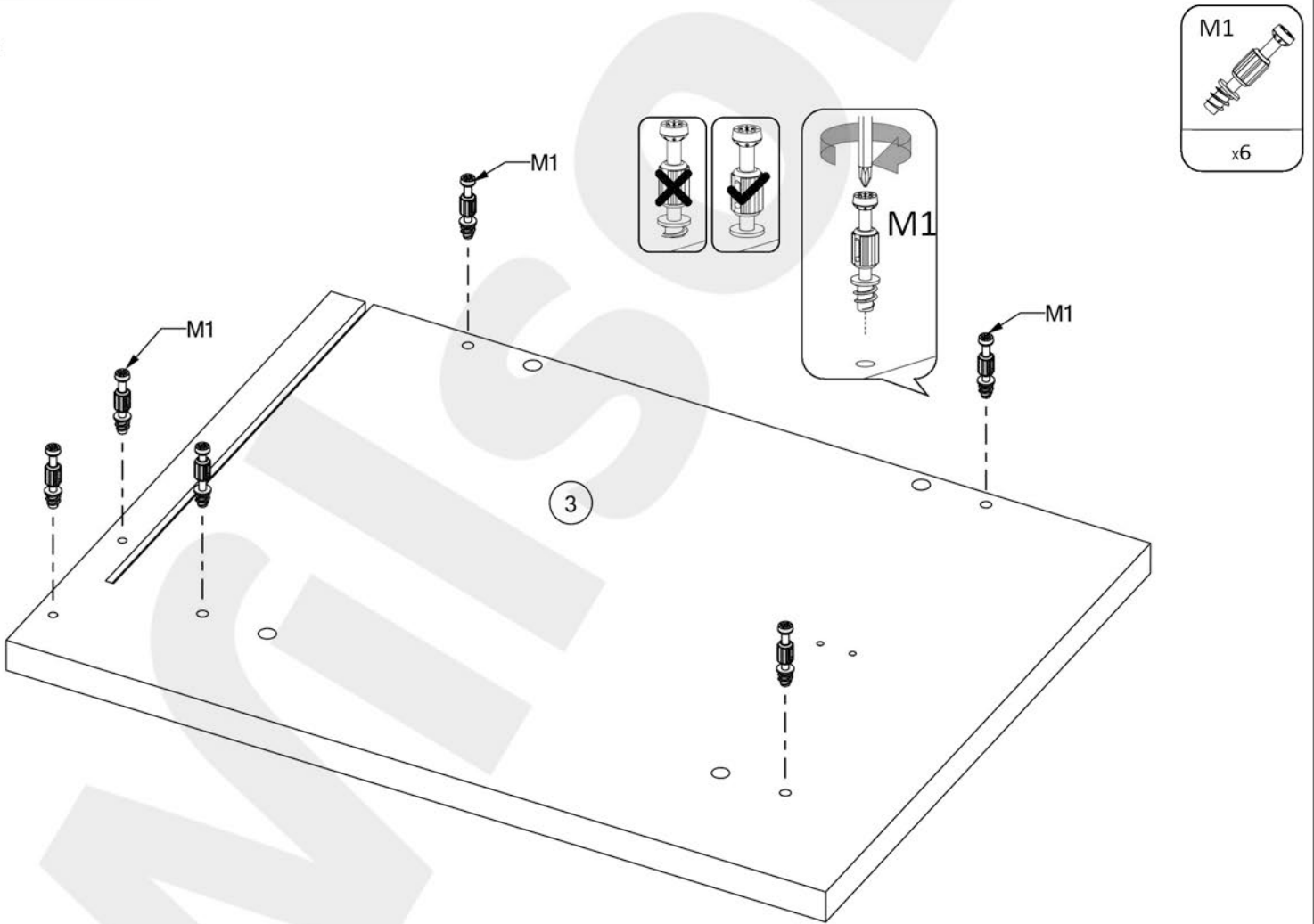
2



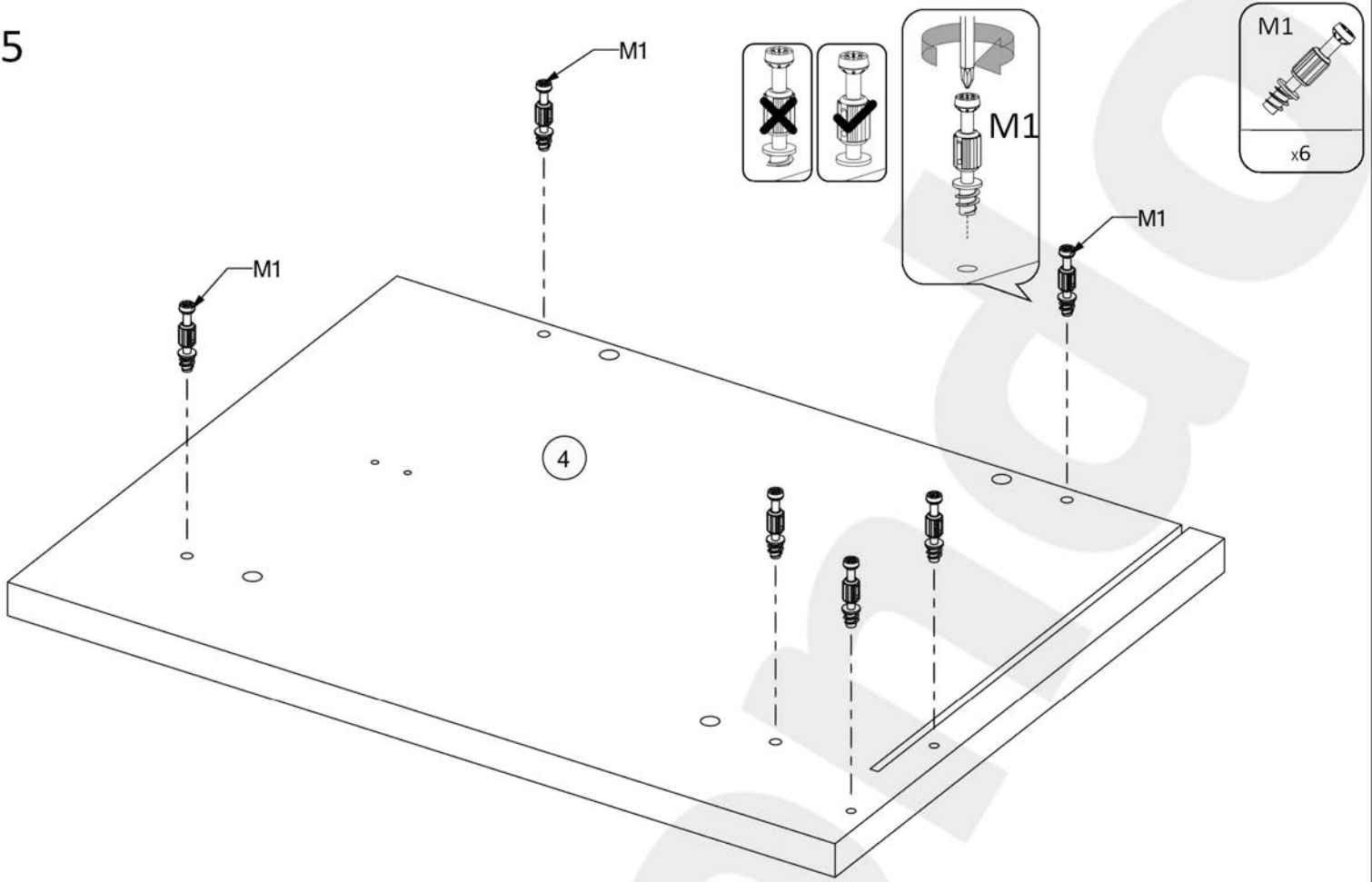
3



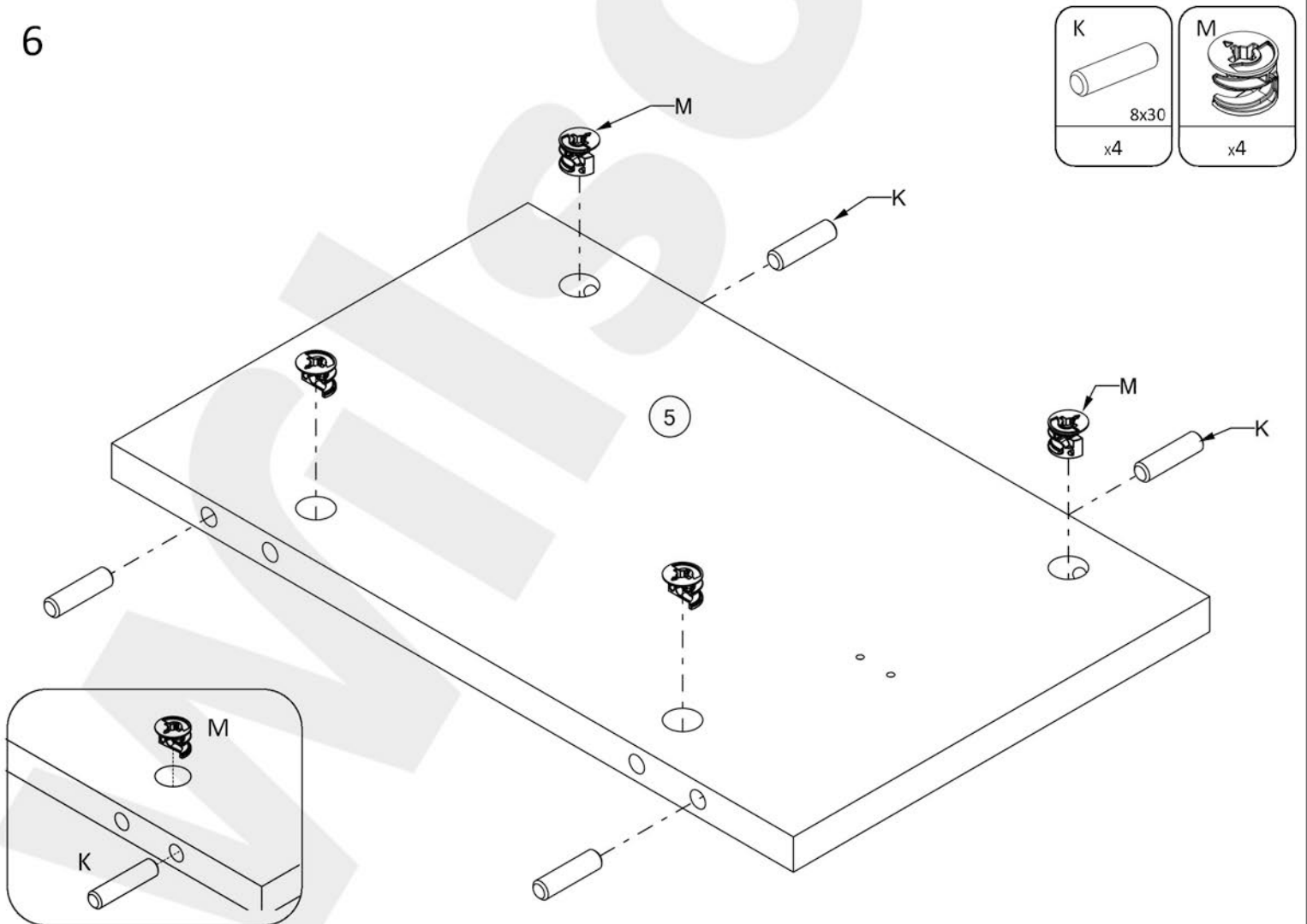
4



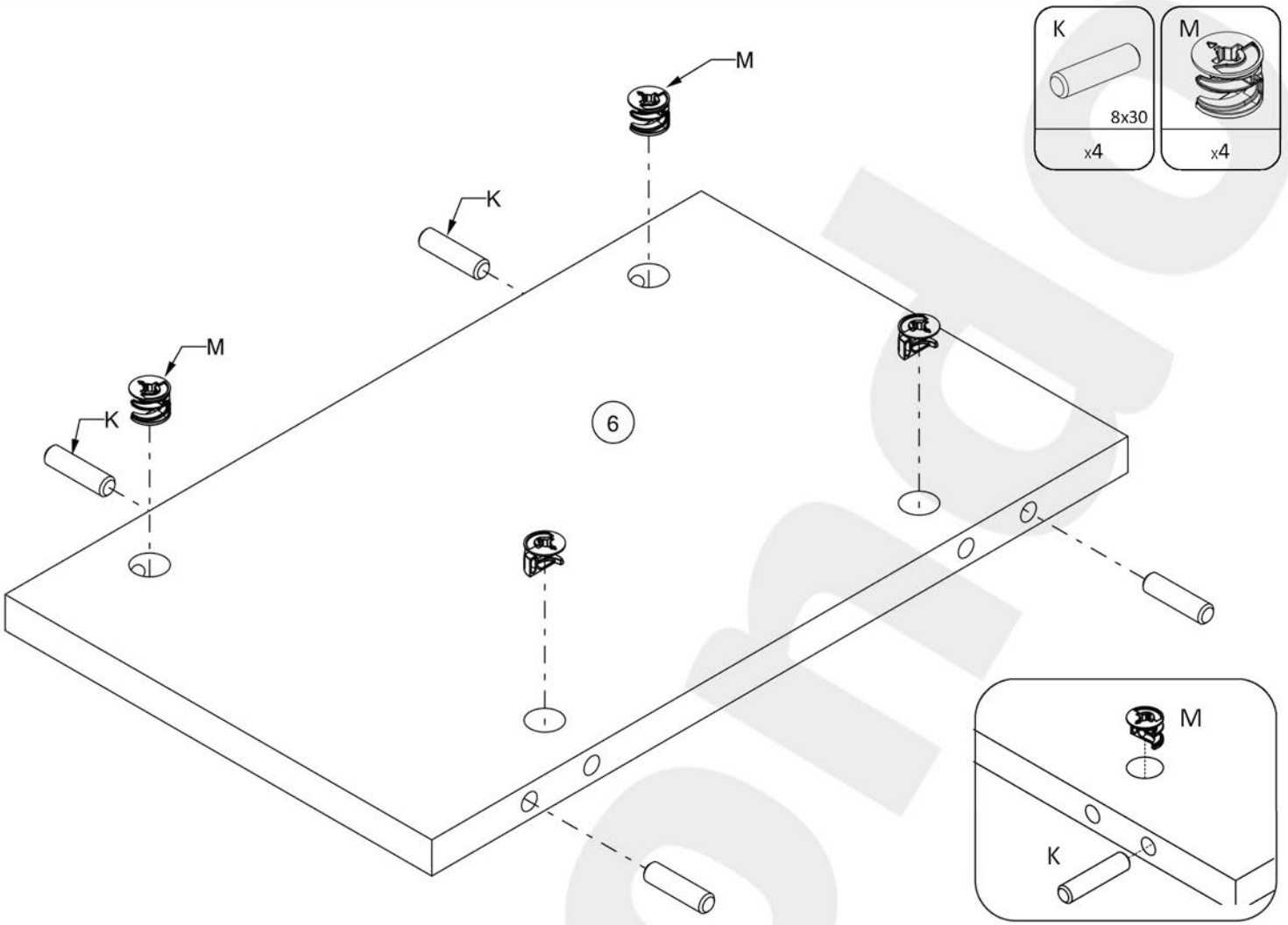
5



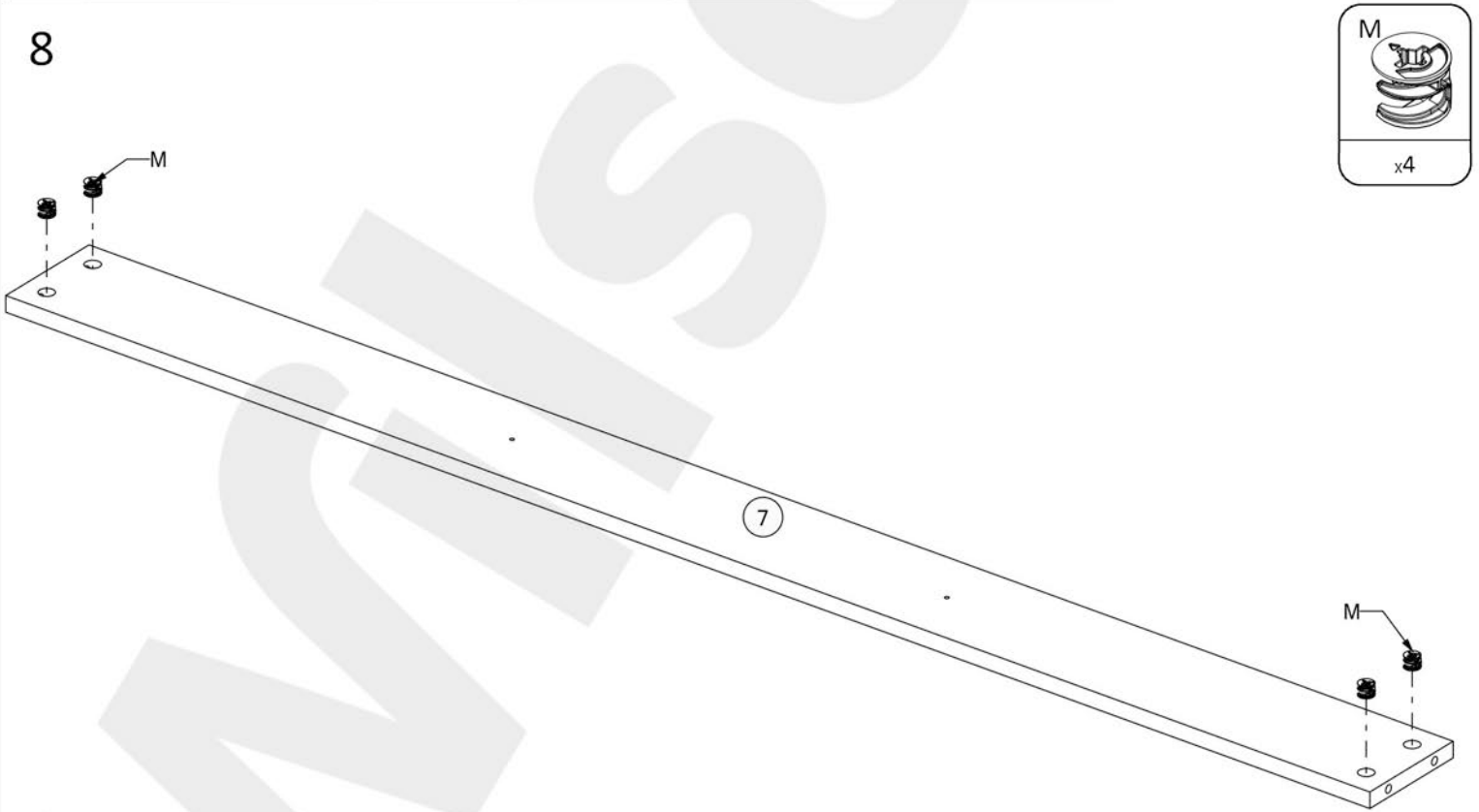
6



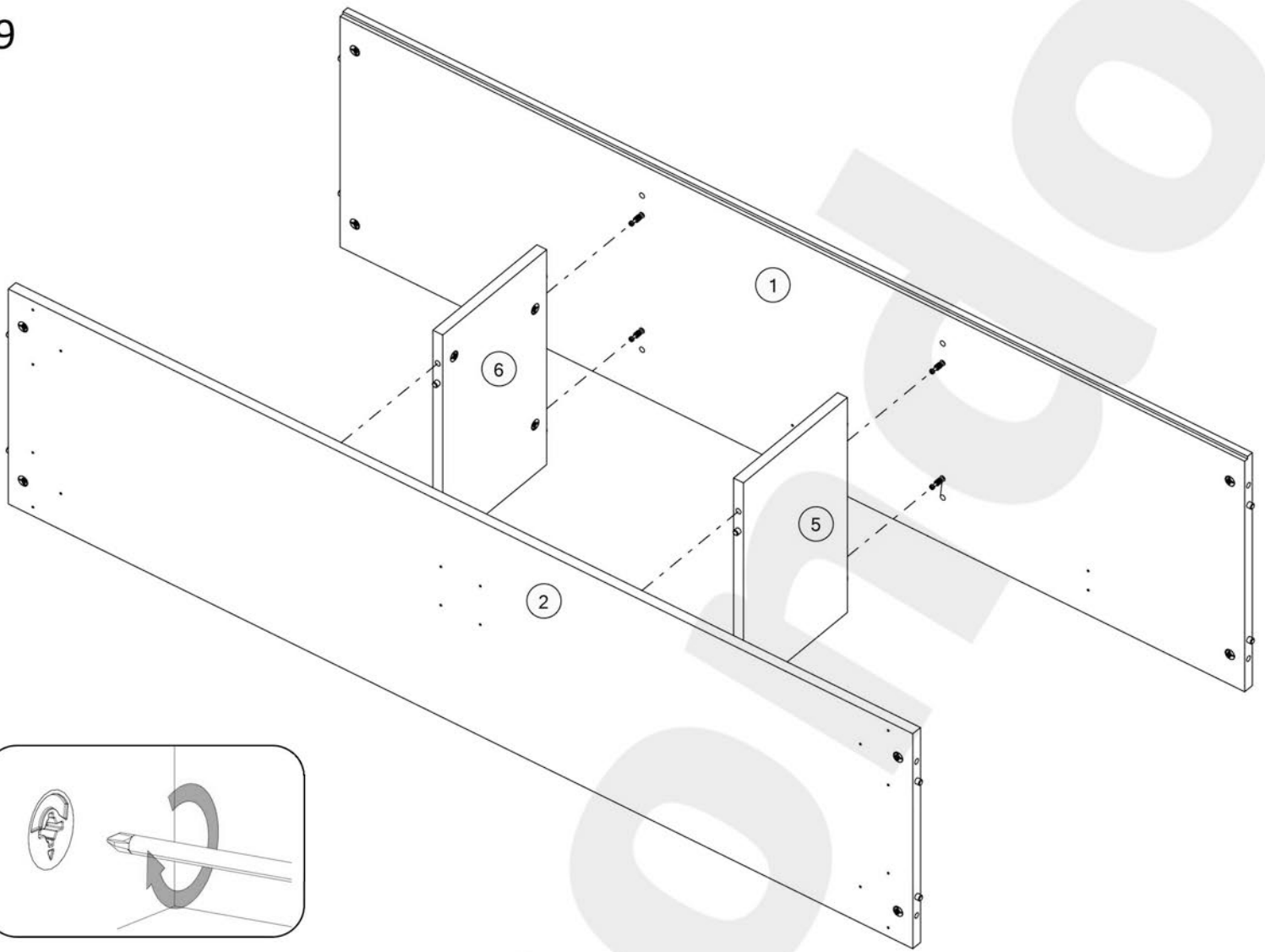
7



8



9



10

