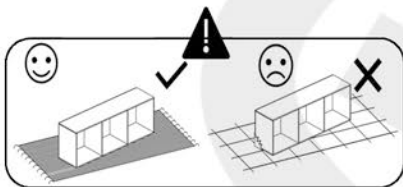
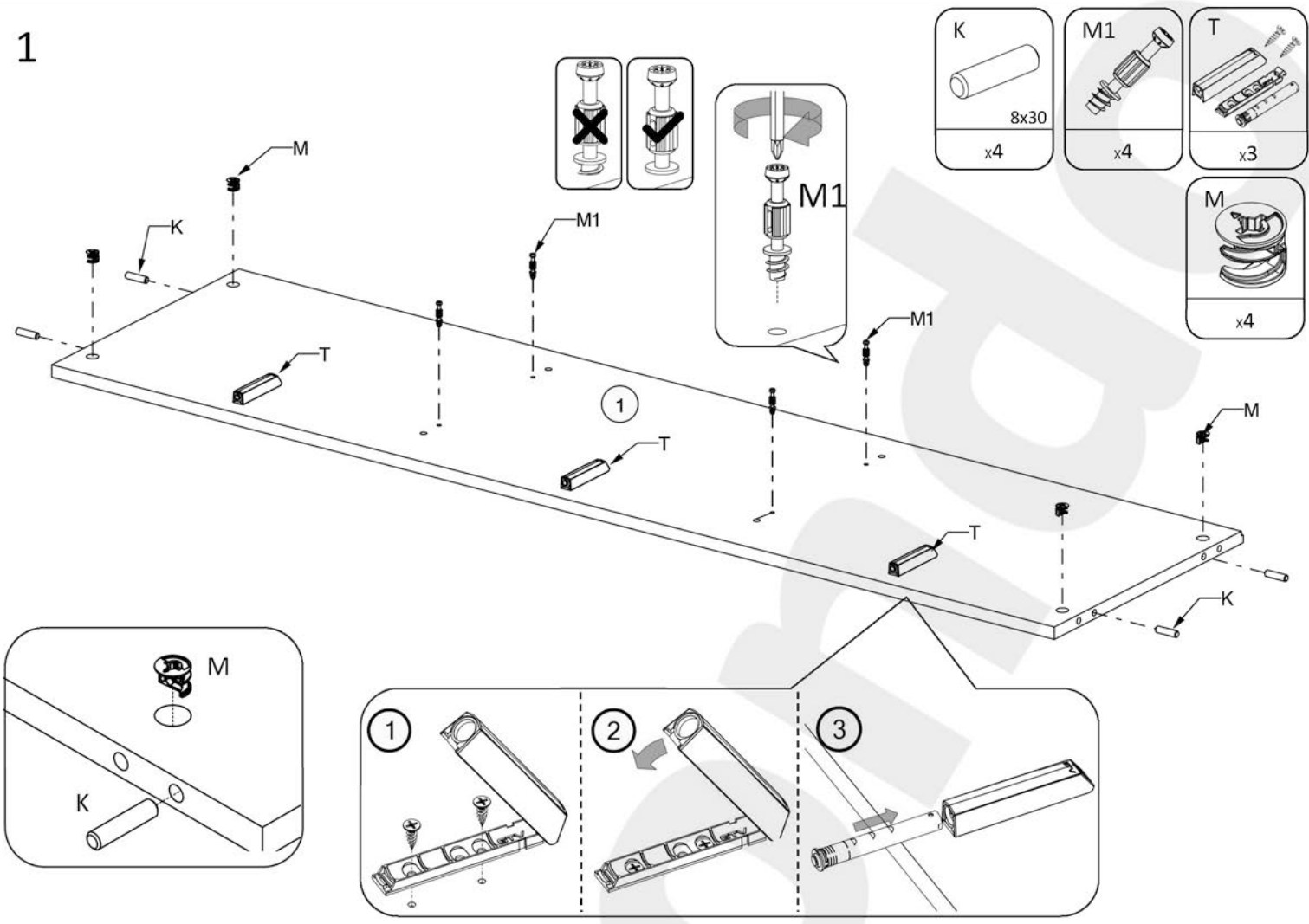


No	T(mm)	L(mm)	W(mm)	Stc.
1	16	1768	387	1
2	16	1768	357	1
3	16	300	405	1
4	16	300	405	1
5	16	218	357	1
6	16	218	357	1
7	16	1768	116	1
8	18	586	230	3
9	3	1777	238	1

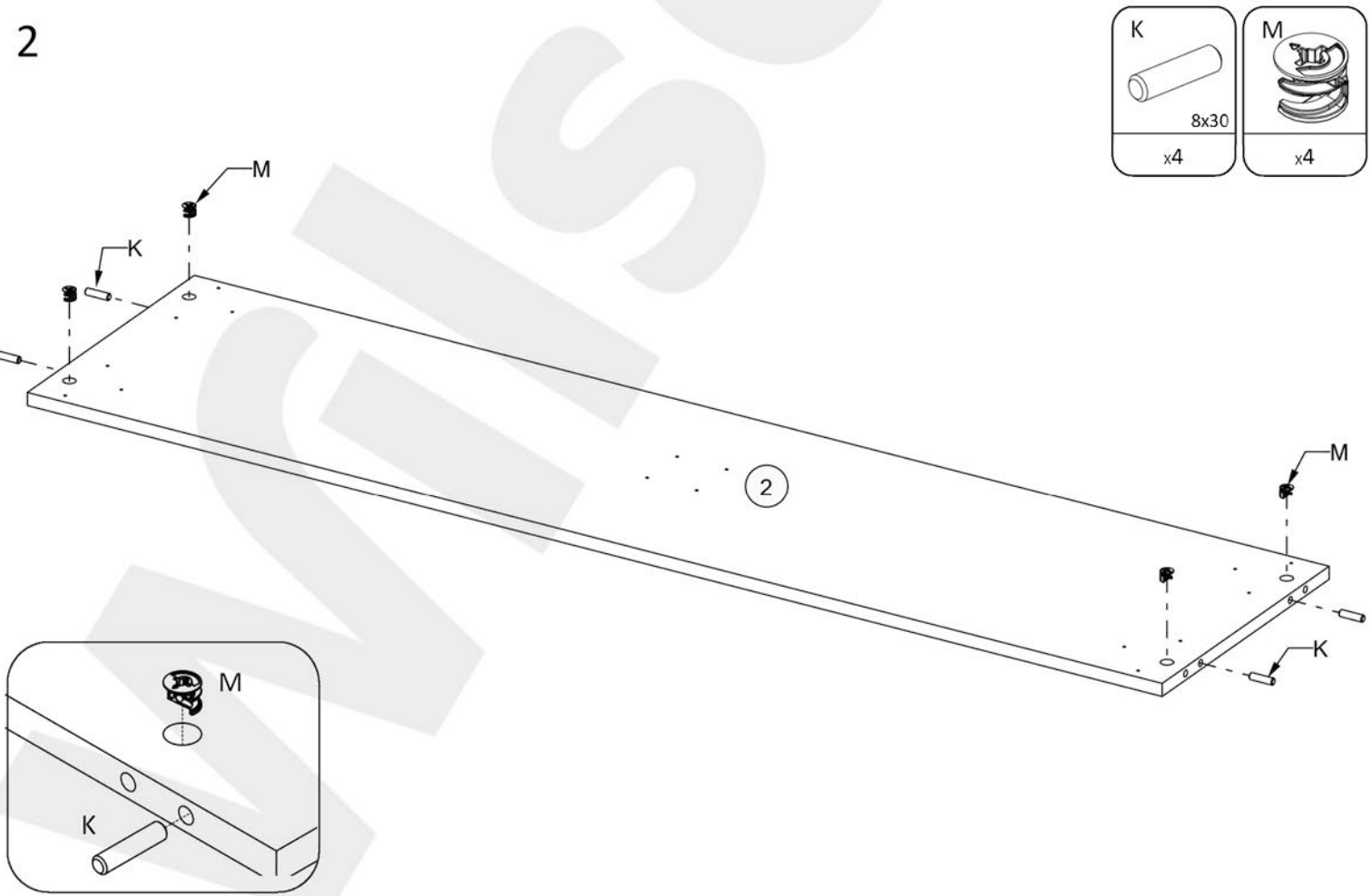


 K 8x30 x16	 M1 x20	 T x3	 G 2x20 x18	 Z x6	 Z1 x6	 D4 4x16 x28	 D3 4x30 x4	 D8 4x40 x2	 D5 3x13 x12
 M x20	 R x3	 N x5	 ZM x20						

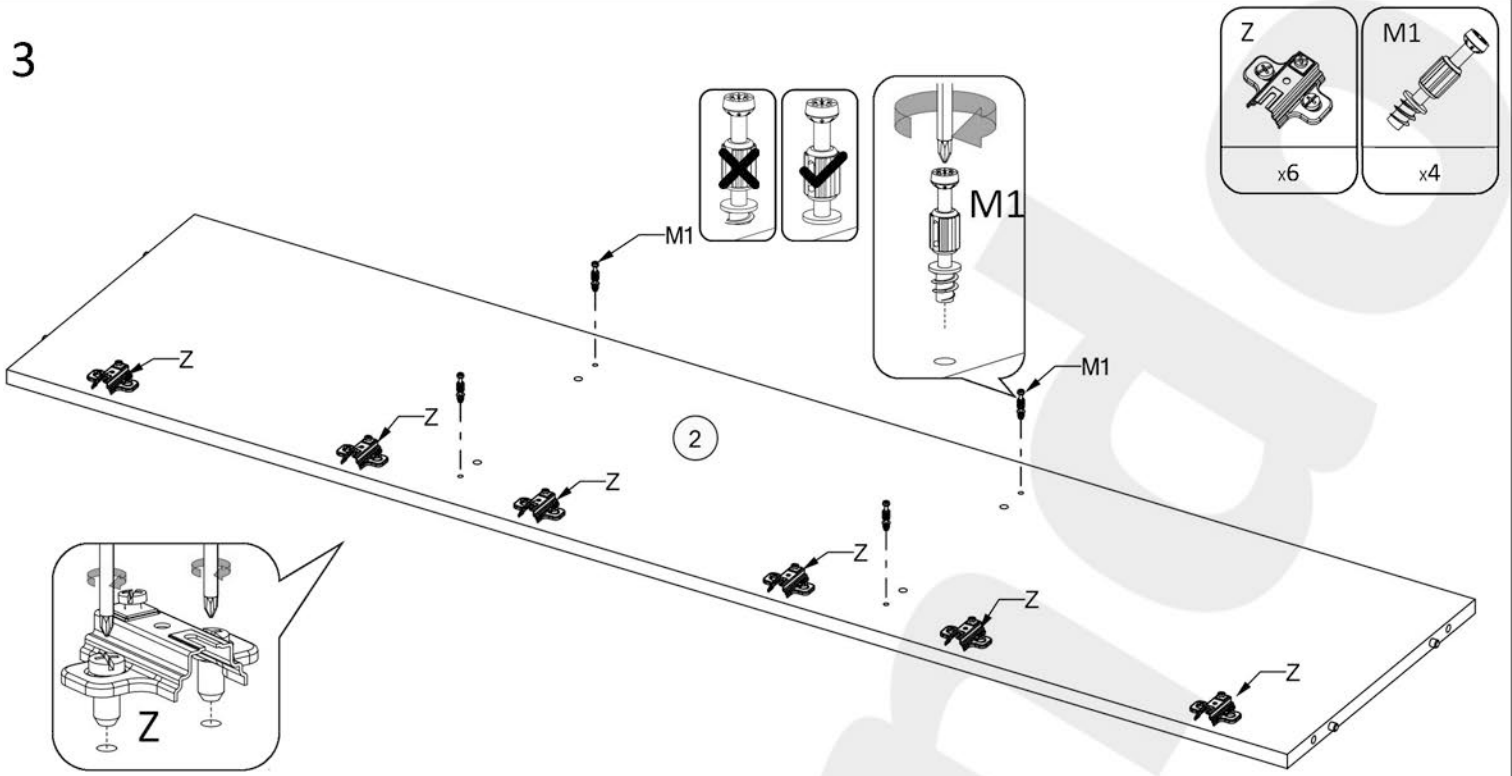
1



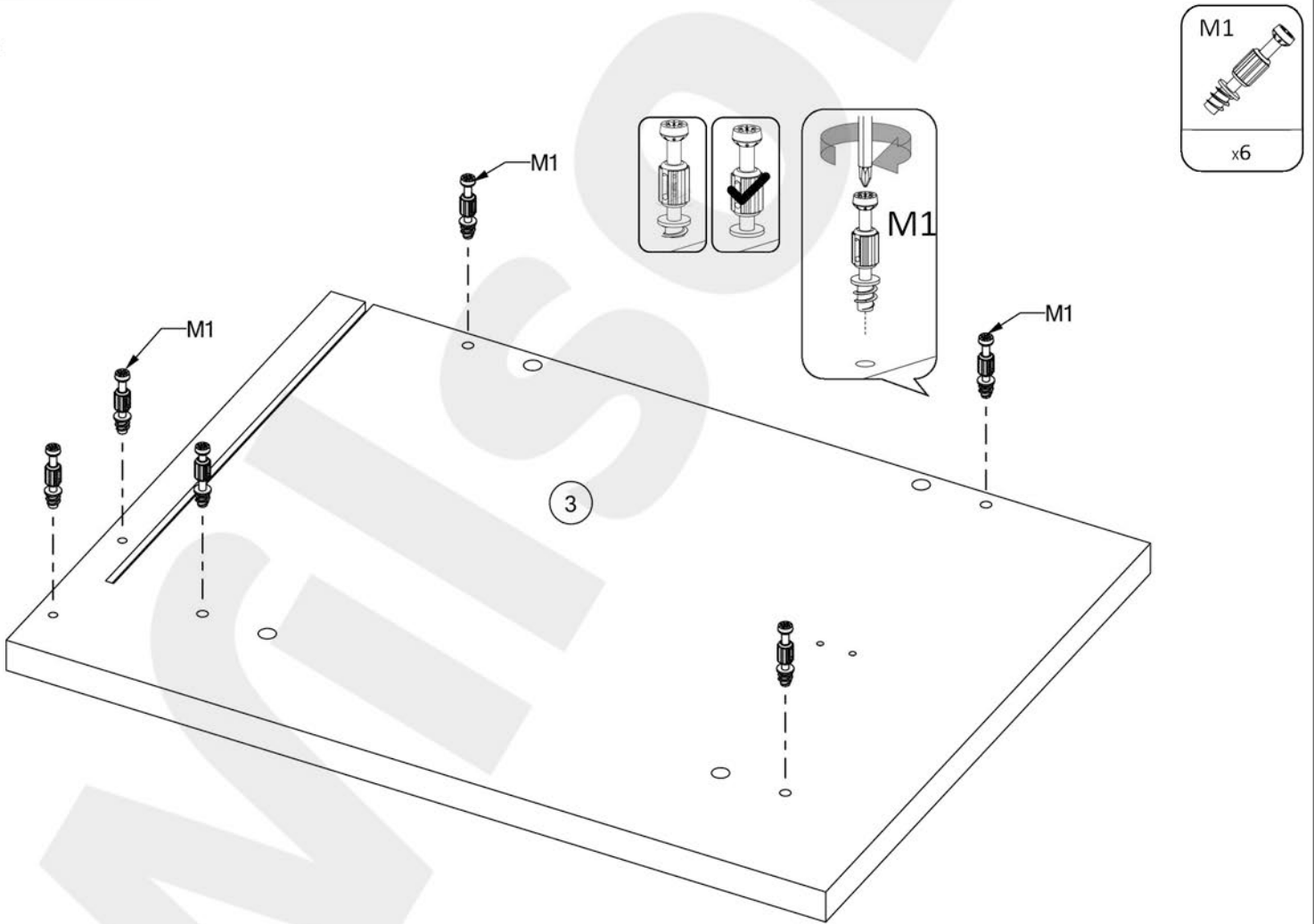
2



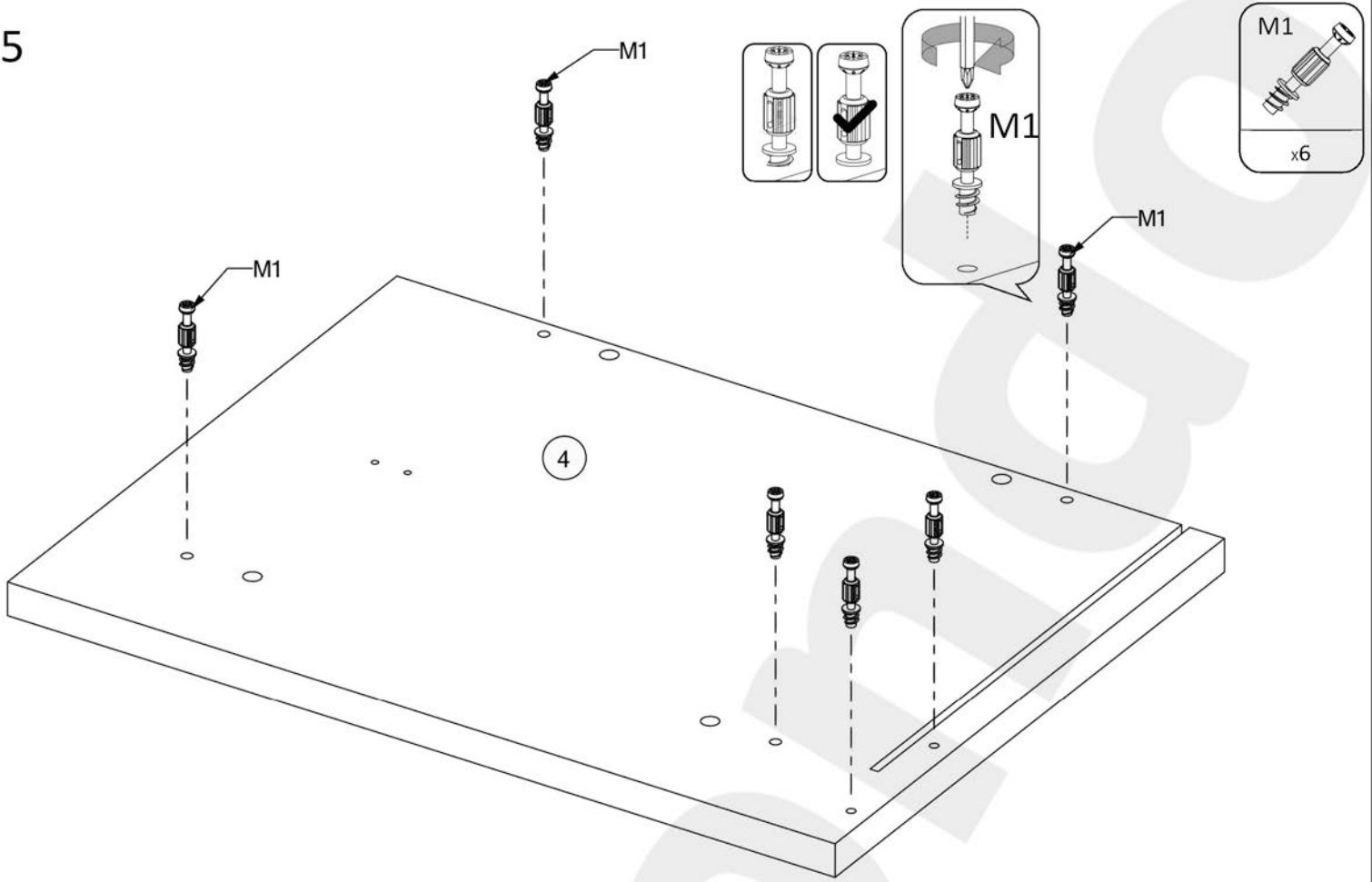
3



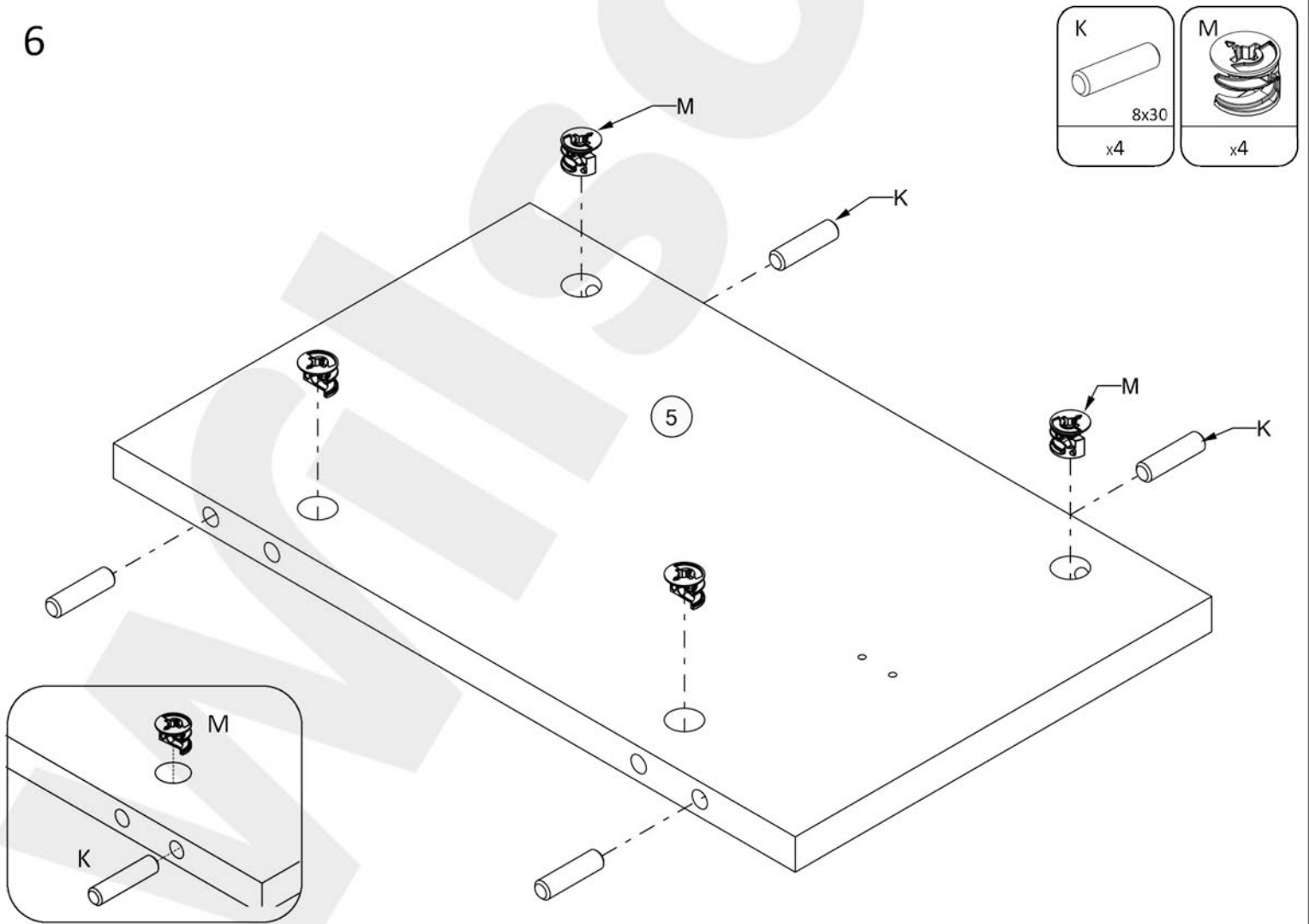
4



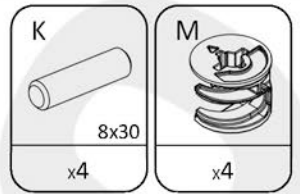
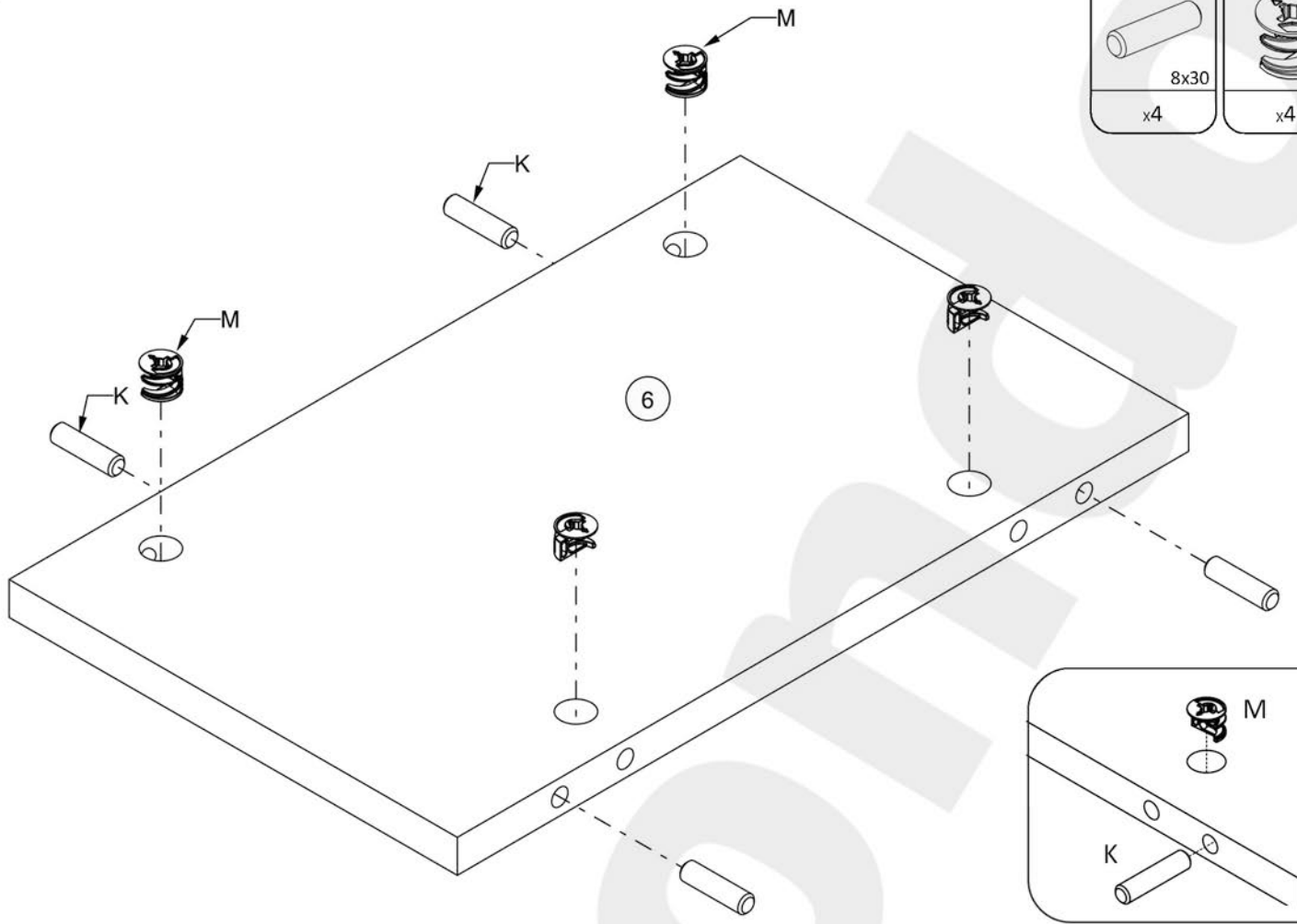
5



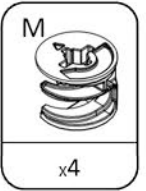
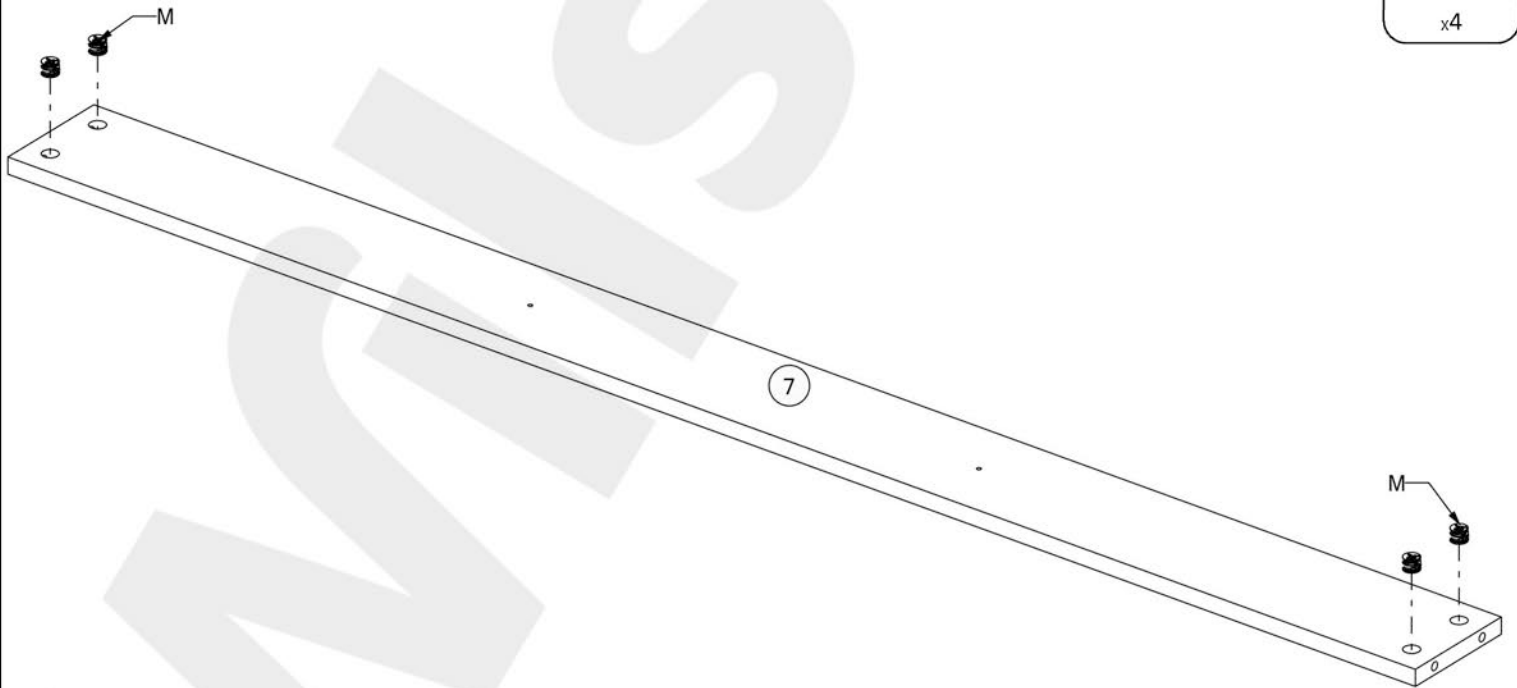
6



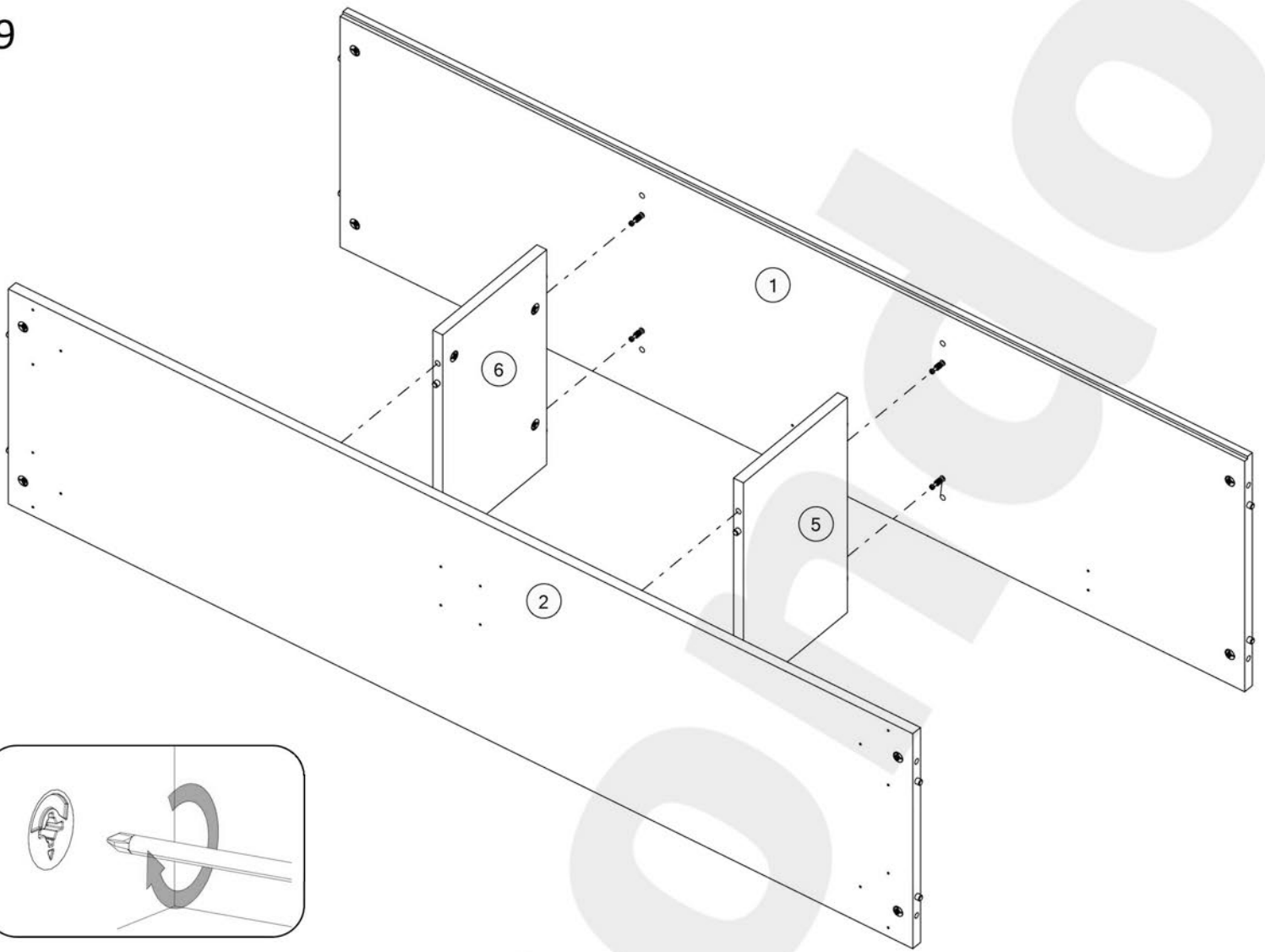
7



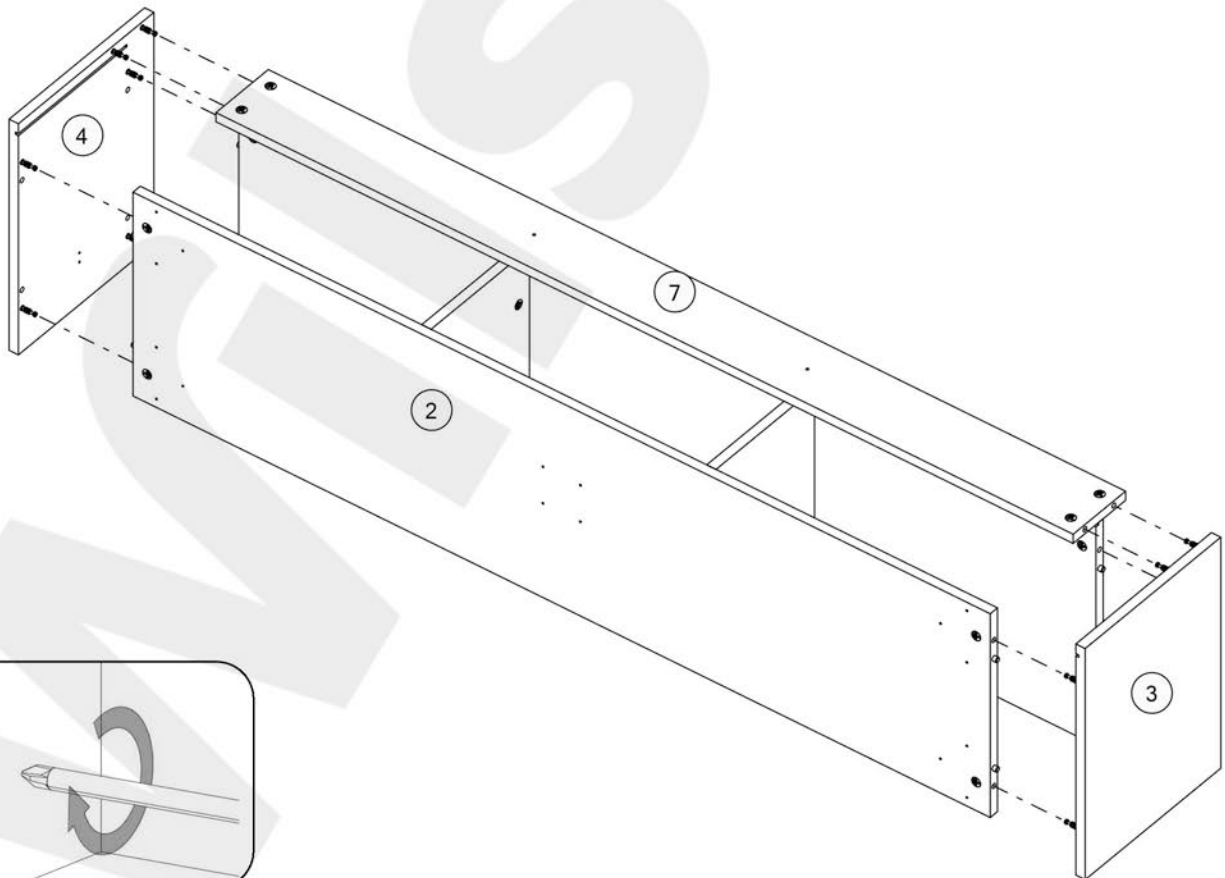
8



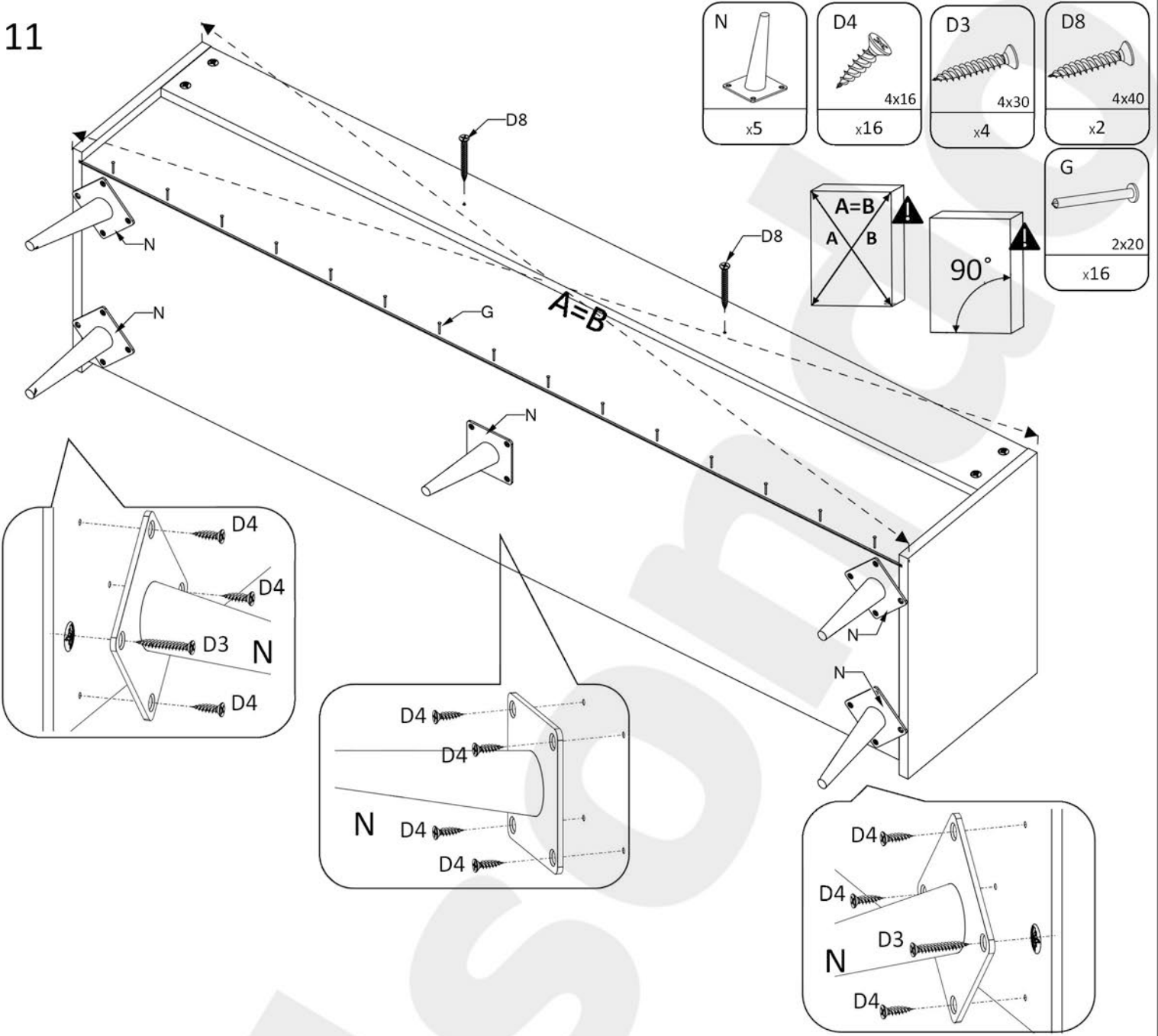
9



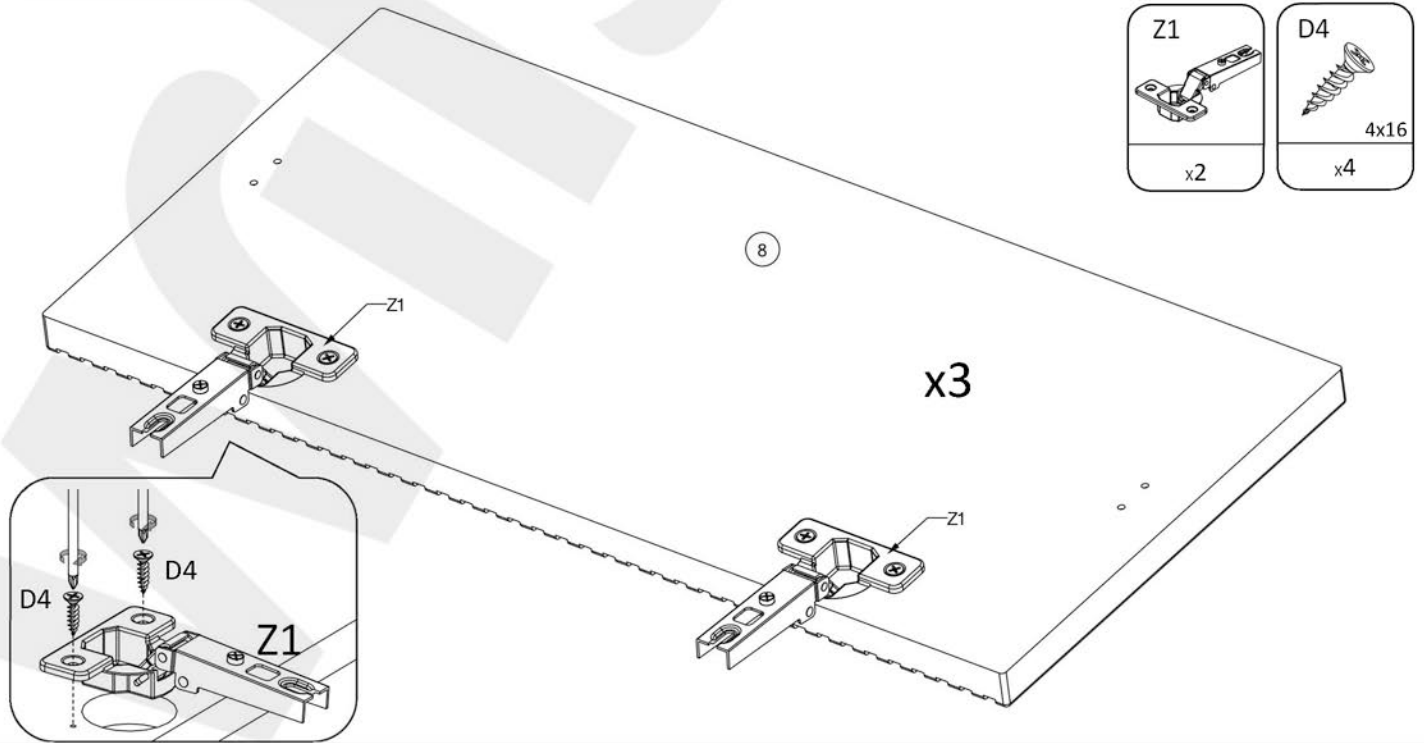
10



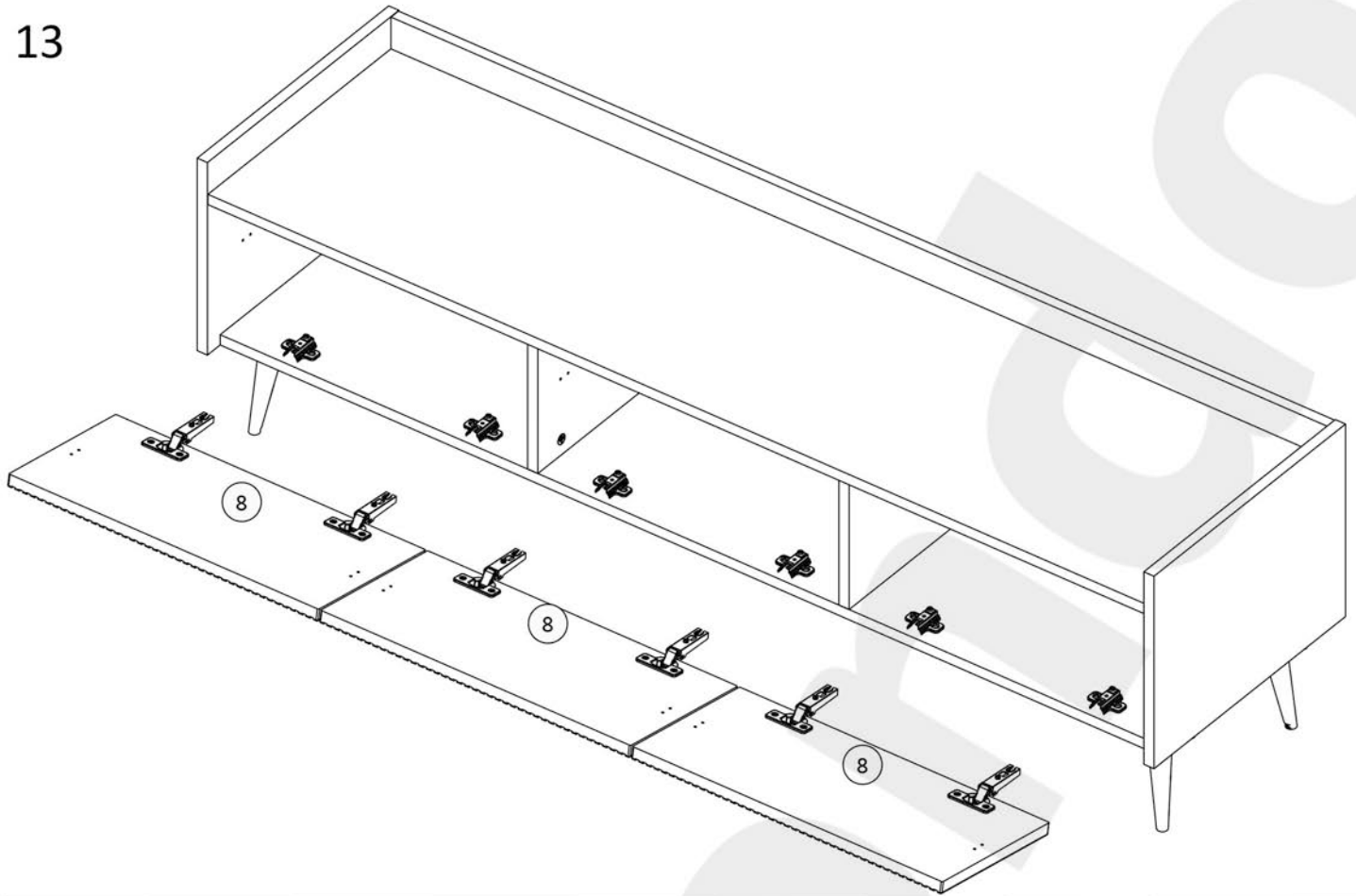
11



12



13



14

