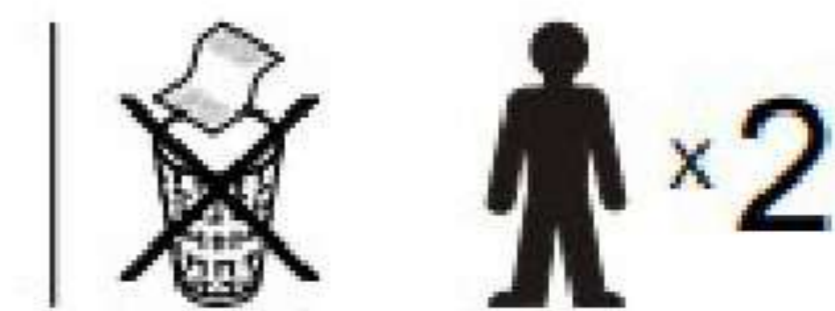
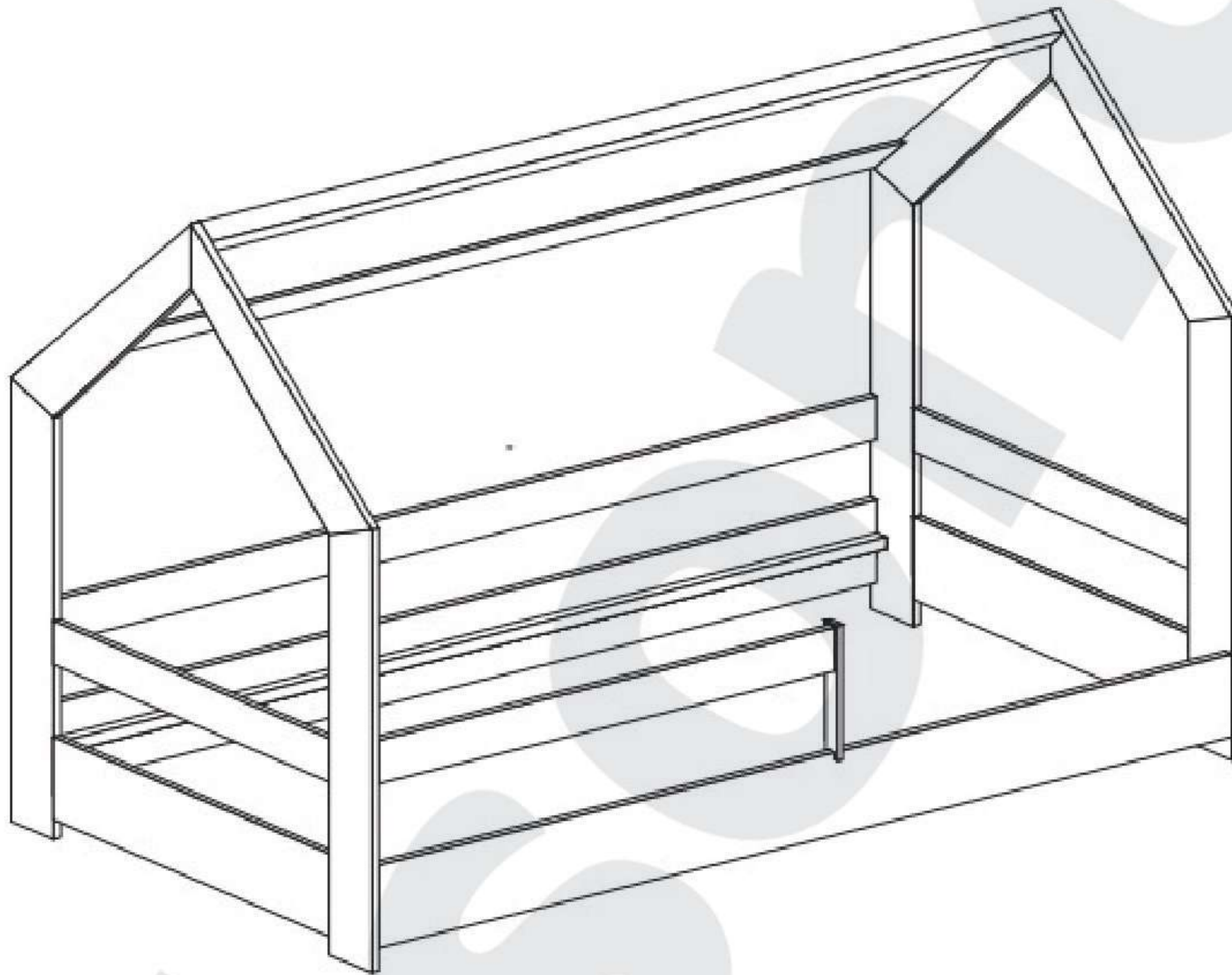
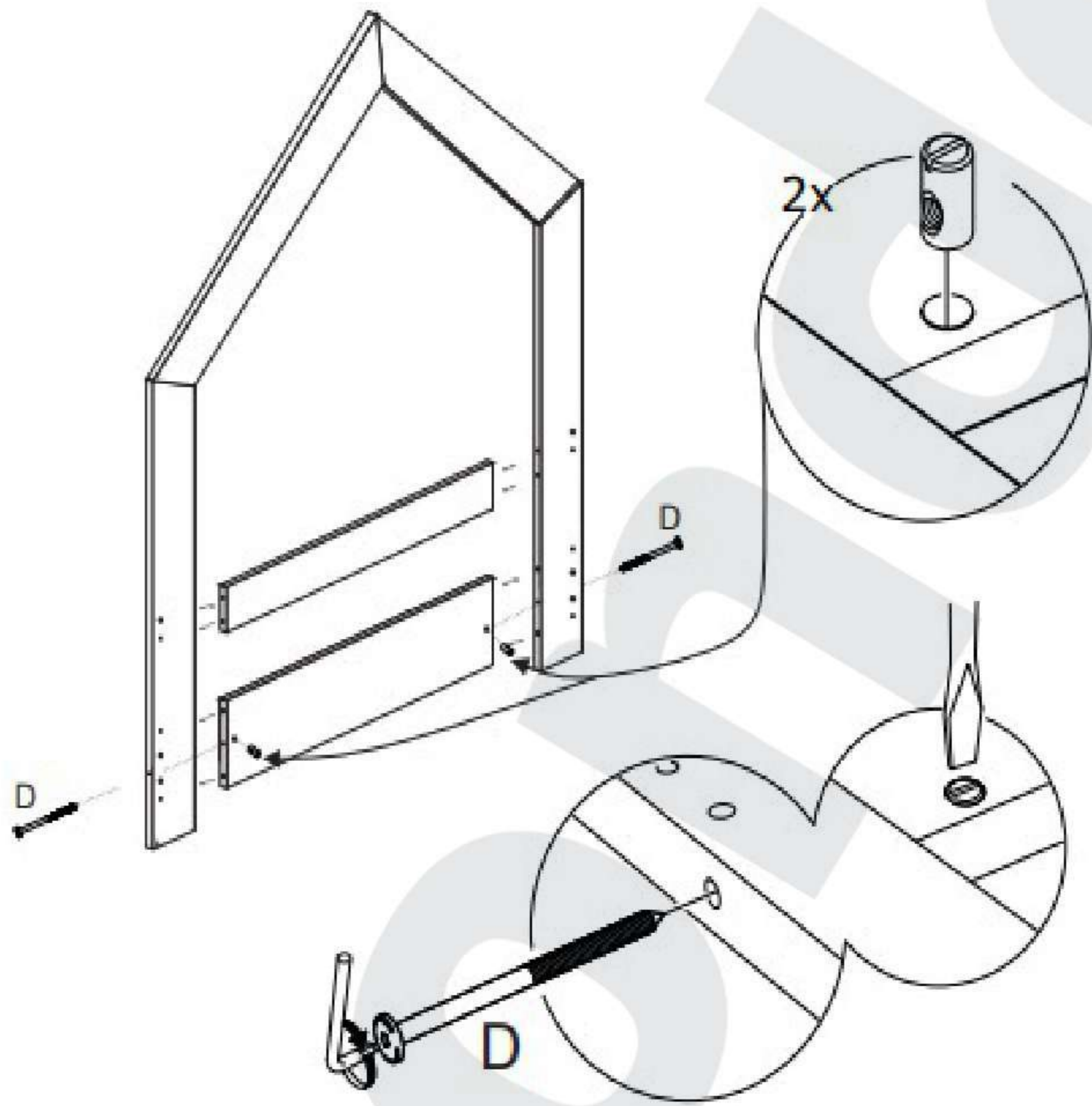
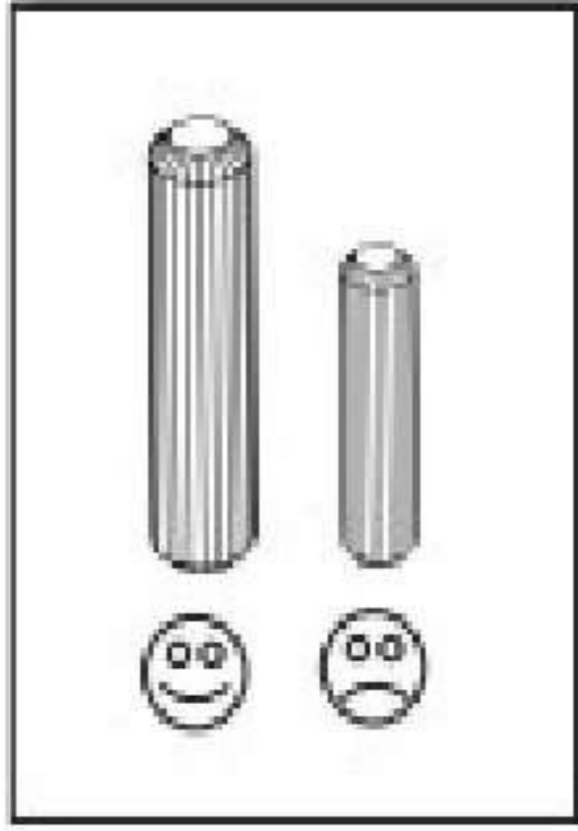


AFTER

PL: Instrukcja montażu
D: Aufbauanleitung
GB: Assembly instruction
SK: Návod na montáž
CZ: Návod k montáži
HU: Szerelési útmutató

Karta gwarancyjna
der Garantieschein
Guarantee certificate
Záručný list
Záruční list
Garancialevél





MVLS

