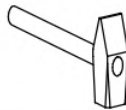
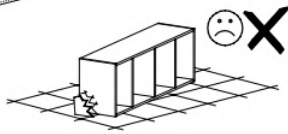
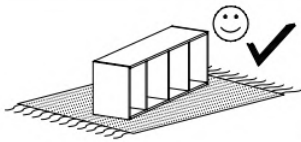
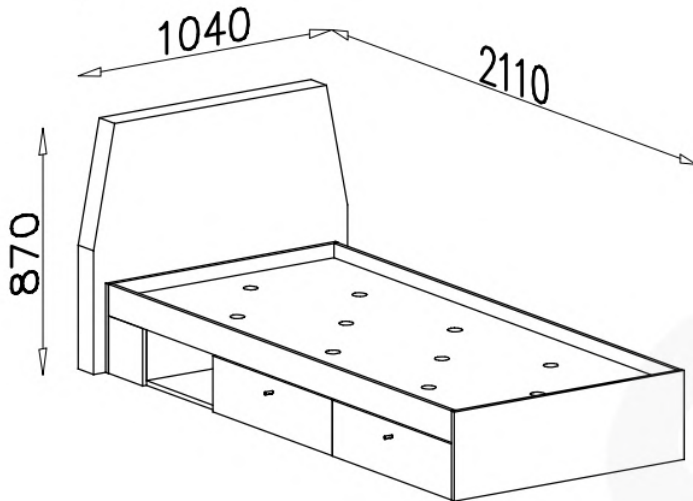


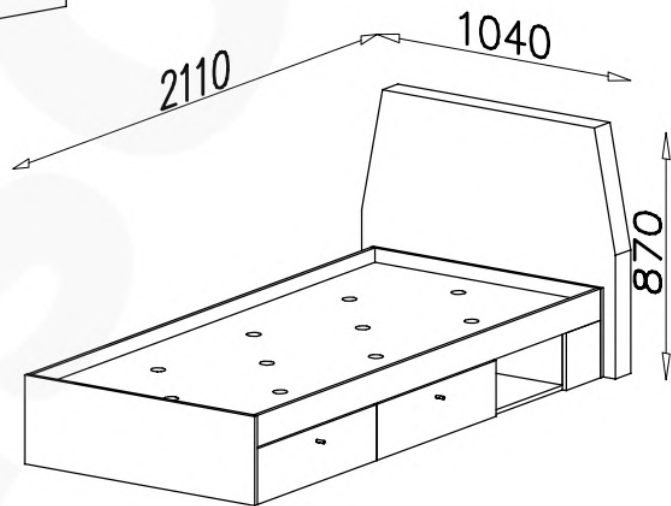
ALESSIO AE 12

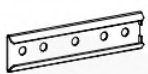


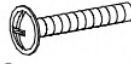
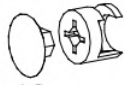

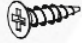
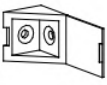
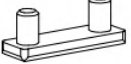
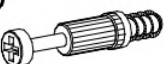


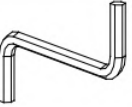




P

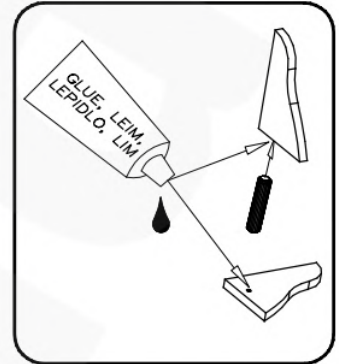
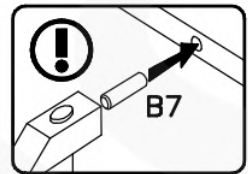
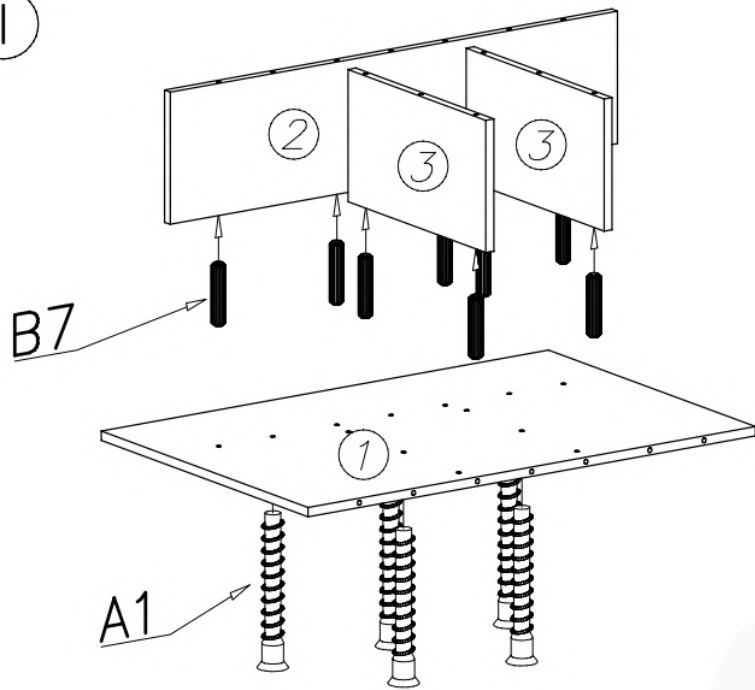


L

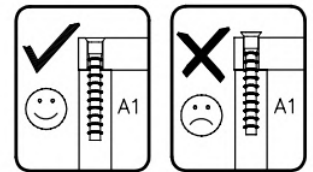
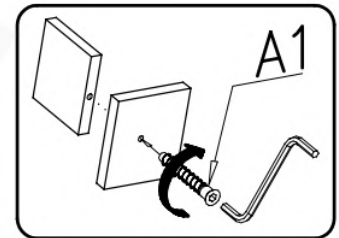
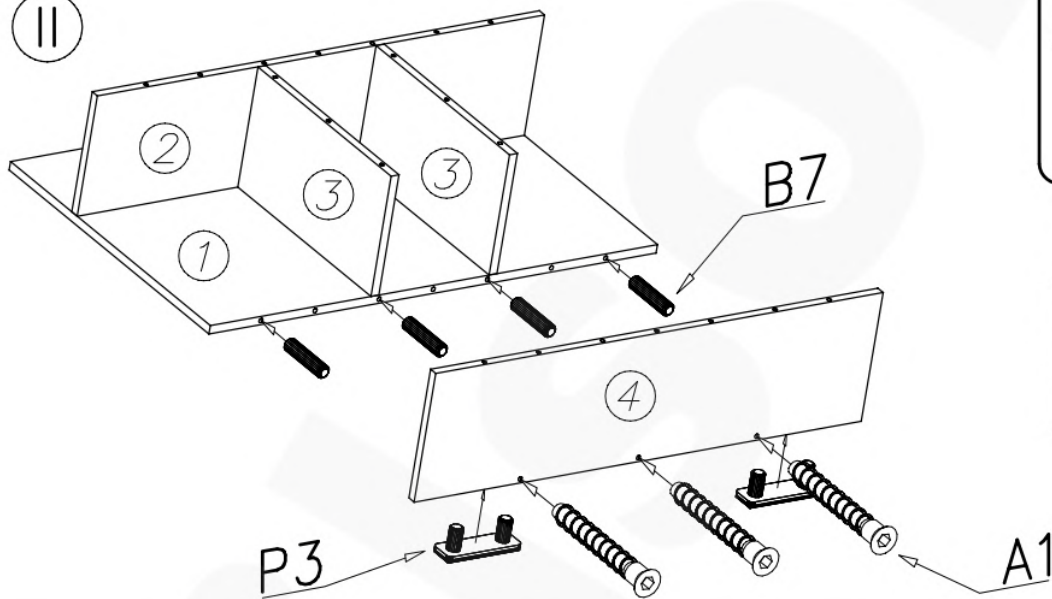


M5  x3	N36  M6x15 x6	E13  x2	N13  M4x22 x2	K1  ø15x12 x7
N25  x6	G4  4x16 x36	F4  x10	P3  x17	K5  x7
A1  ø7x50 x43	B7  ø8x30 x118	W2  x1	P24  x8	W1  KLEJ x1

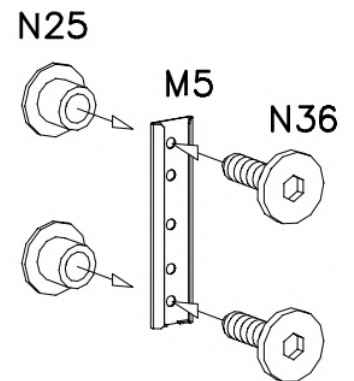
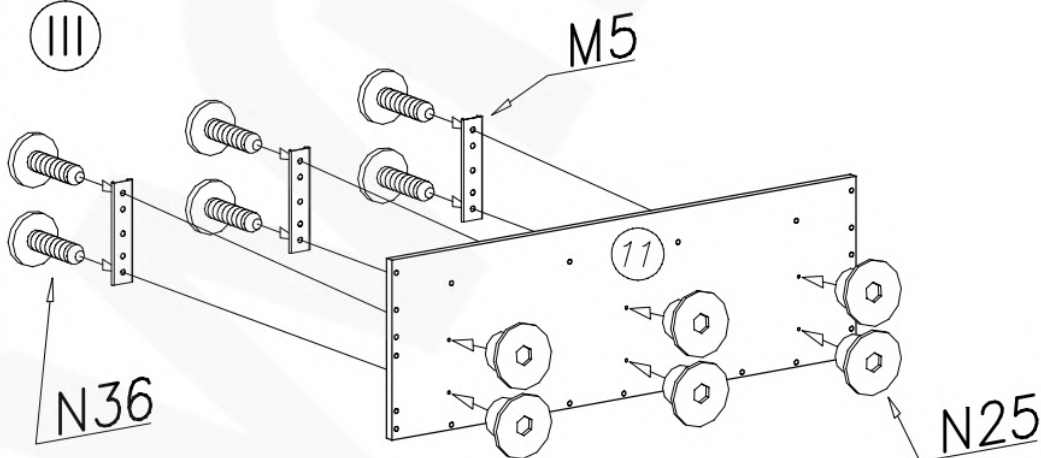
I



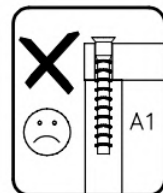
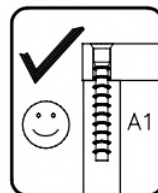
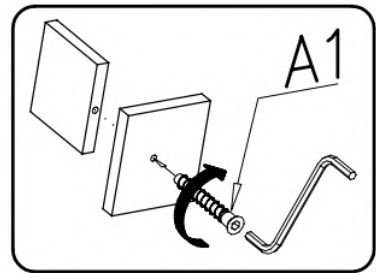
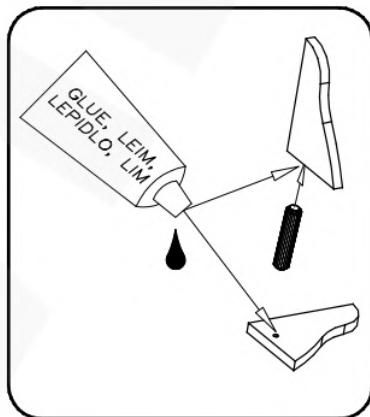
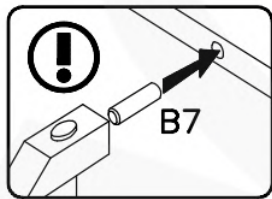
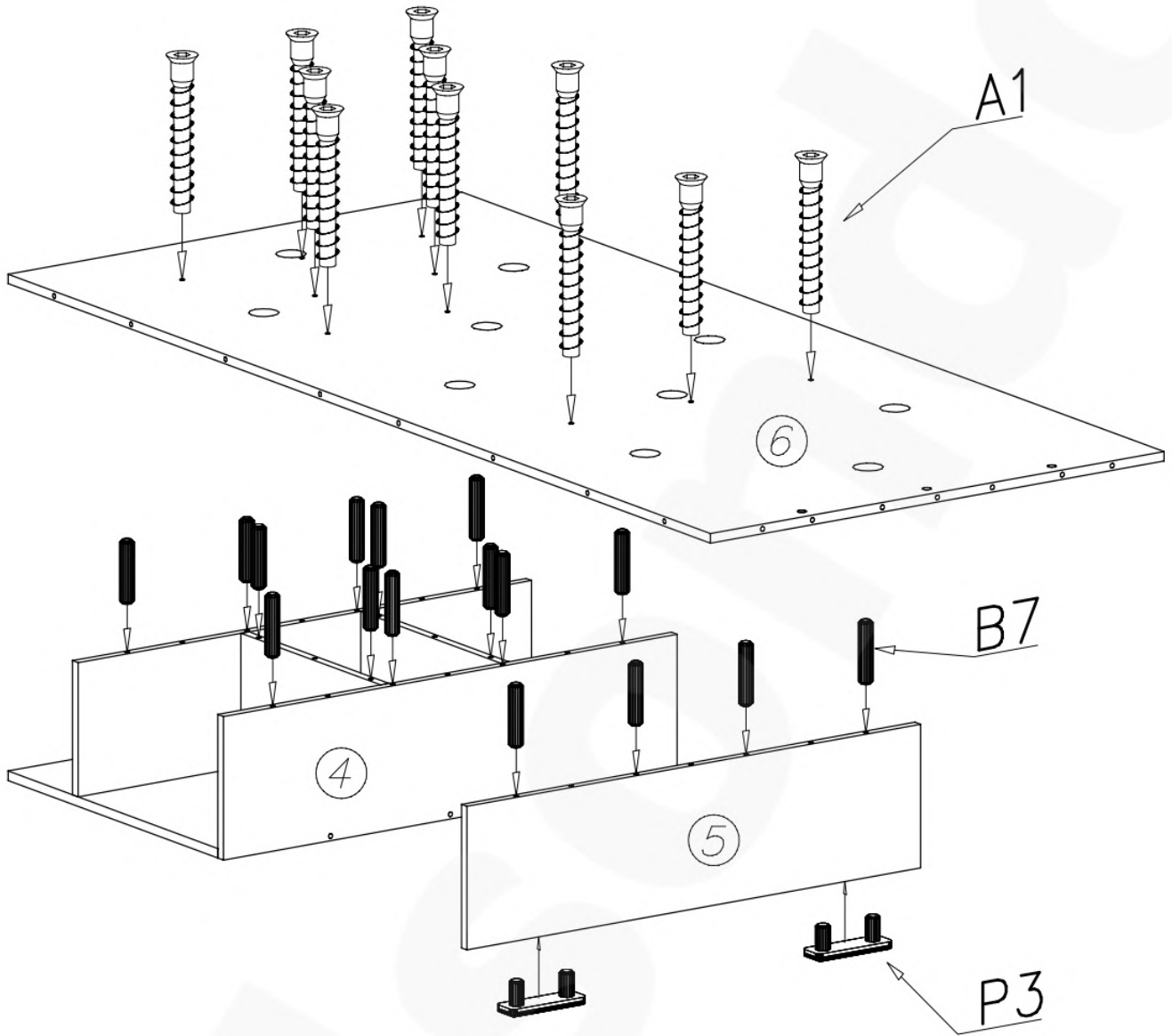
II



III

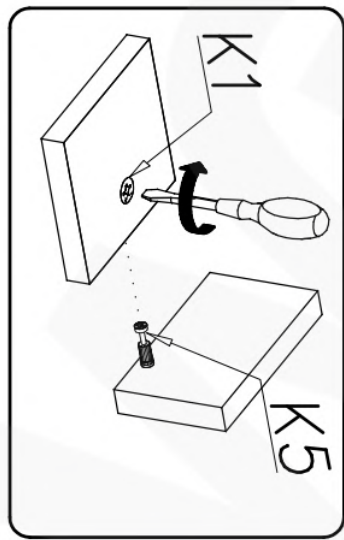
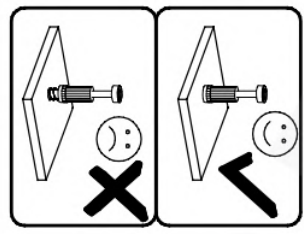
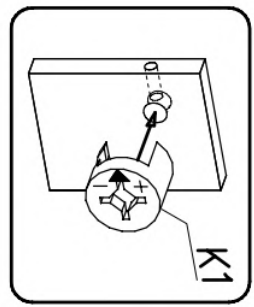
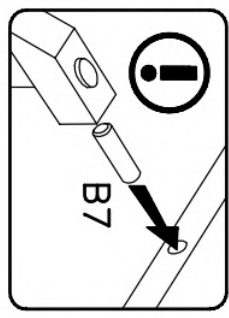
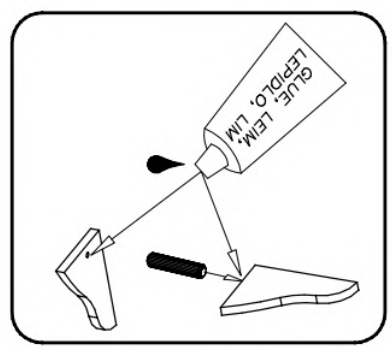
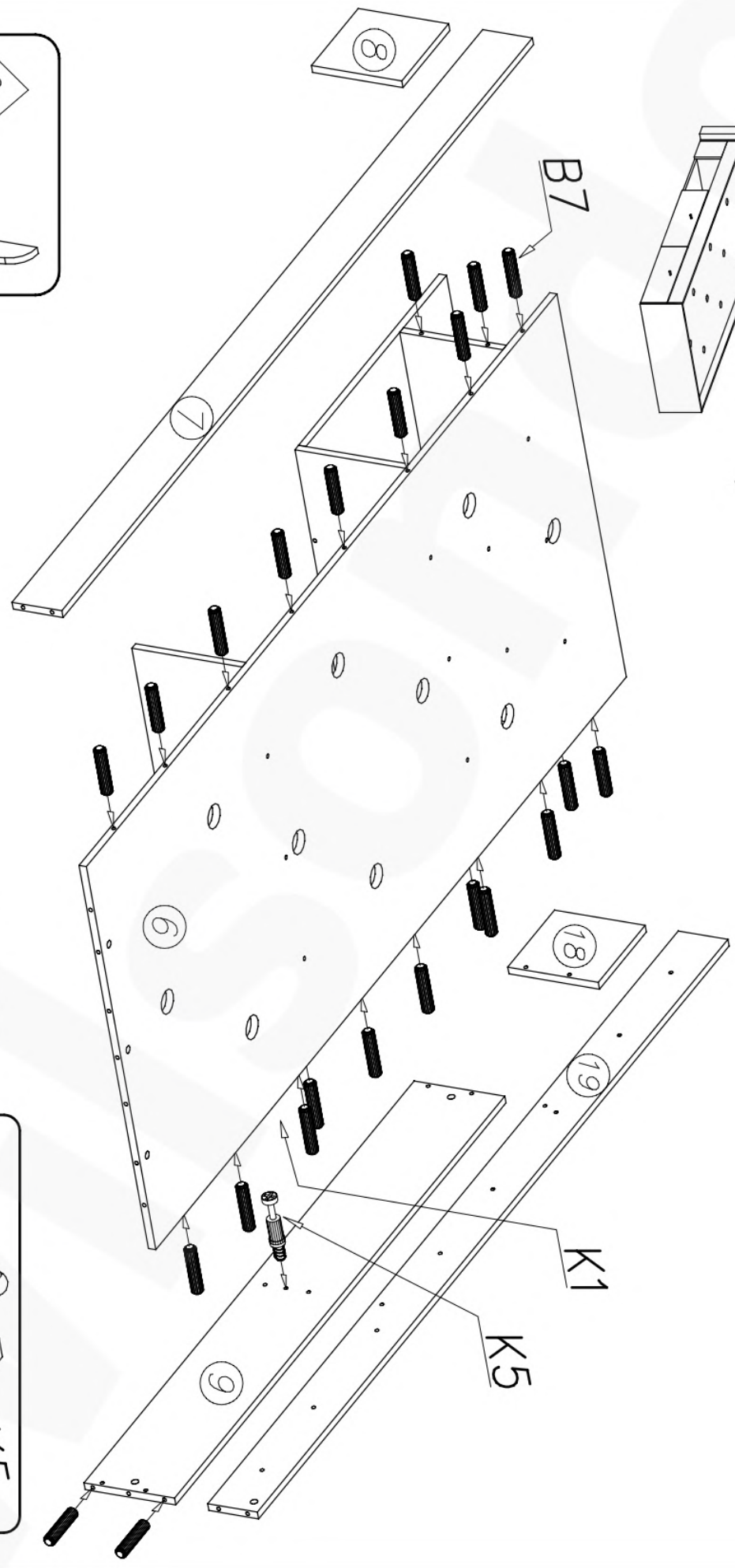
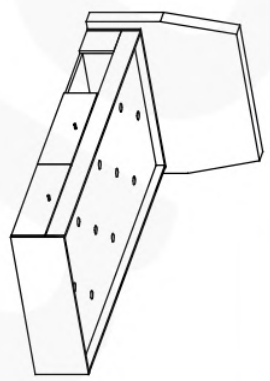


IV

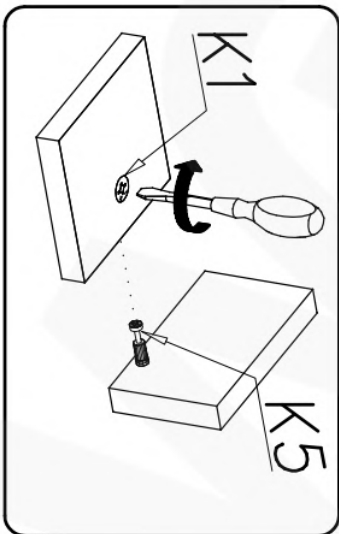
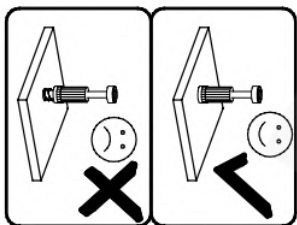
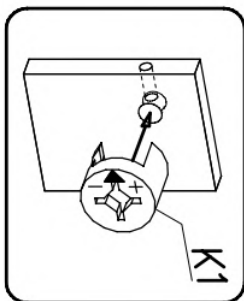
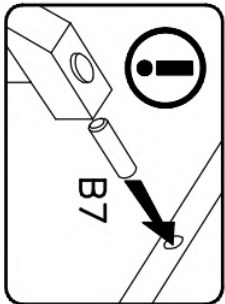
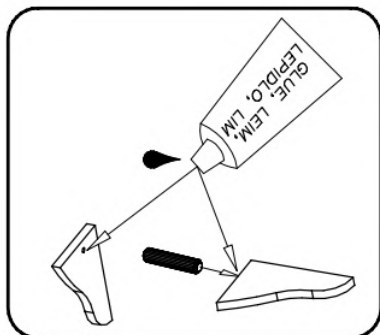
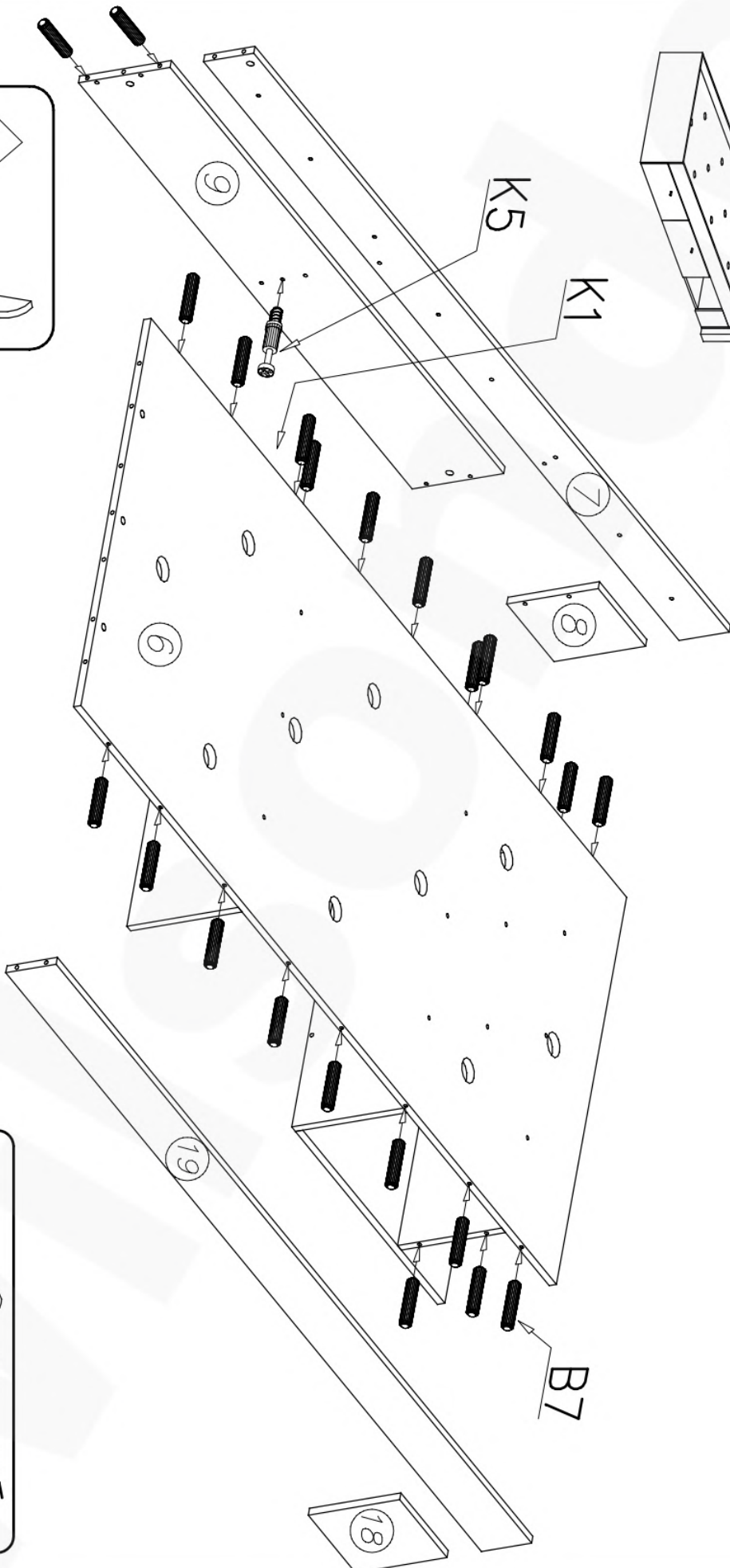
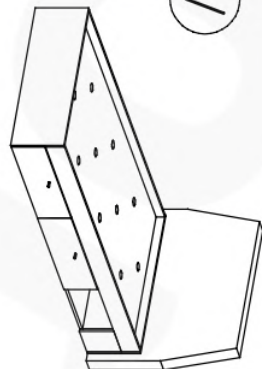


V

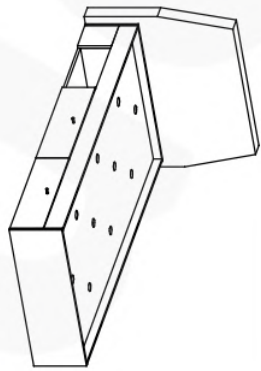
P



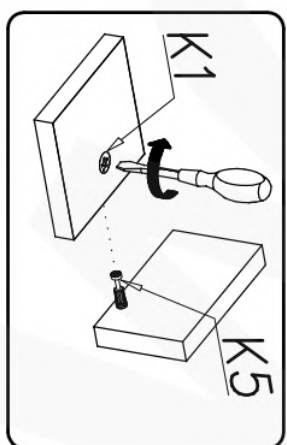
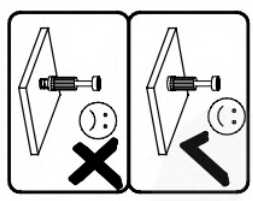
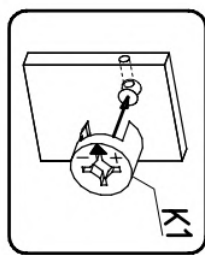
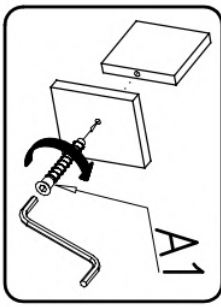
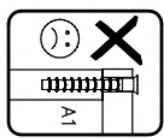
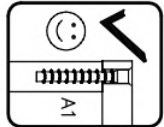
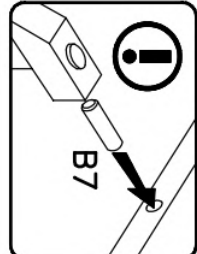
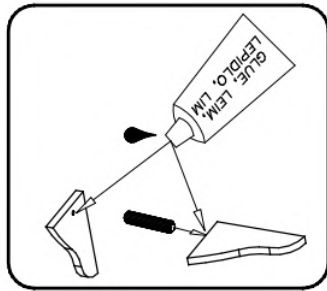
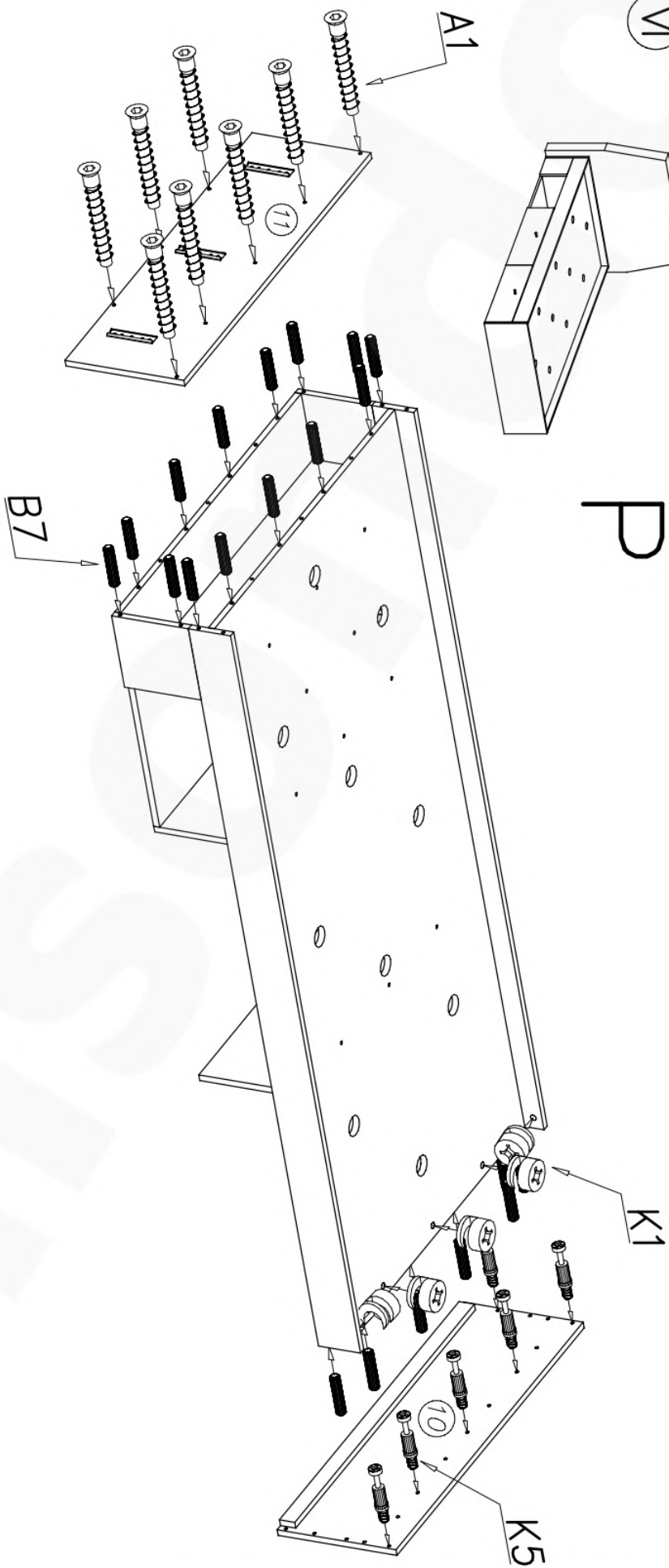
V

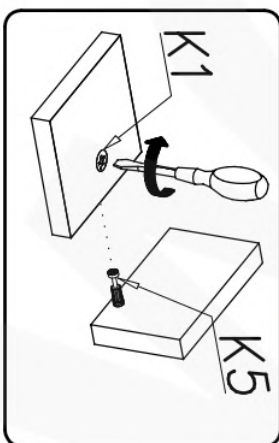
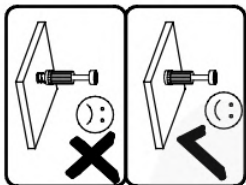
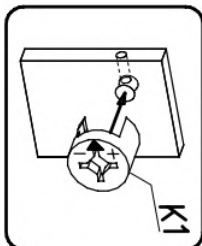
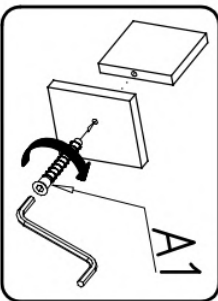
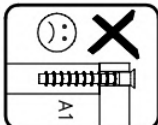
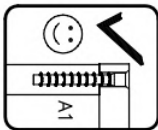
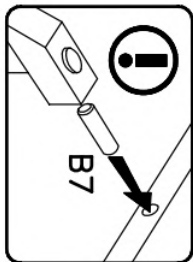
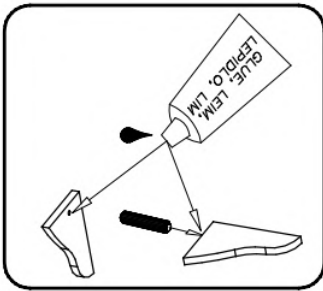
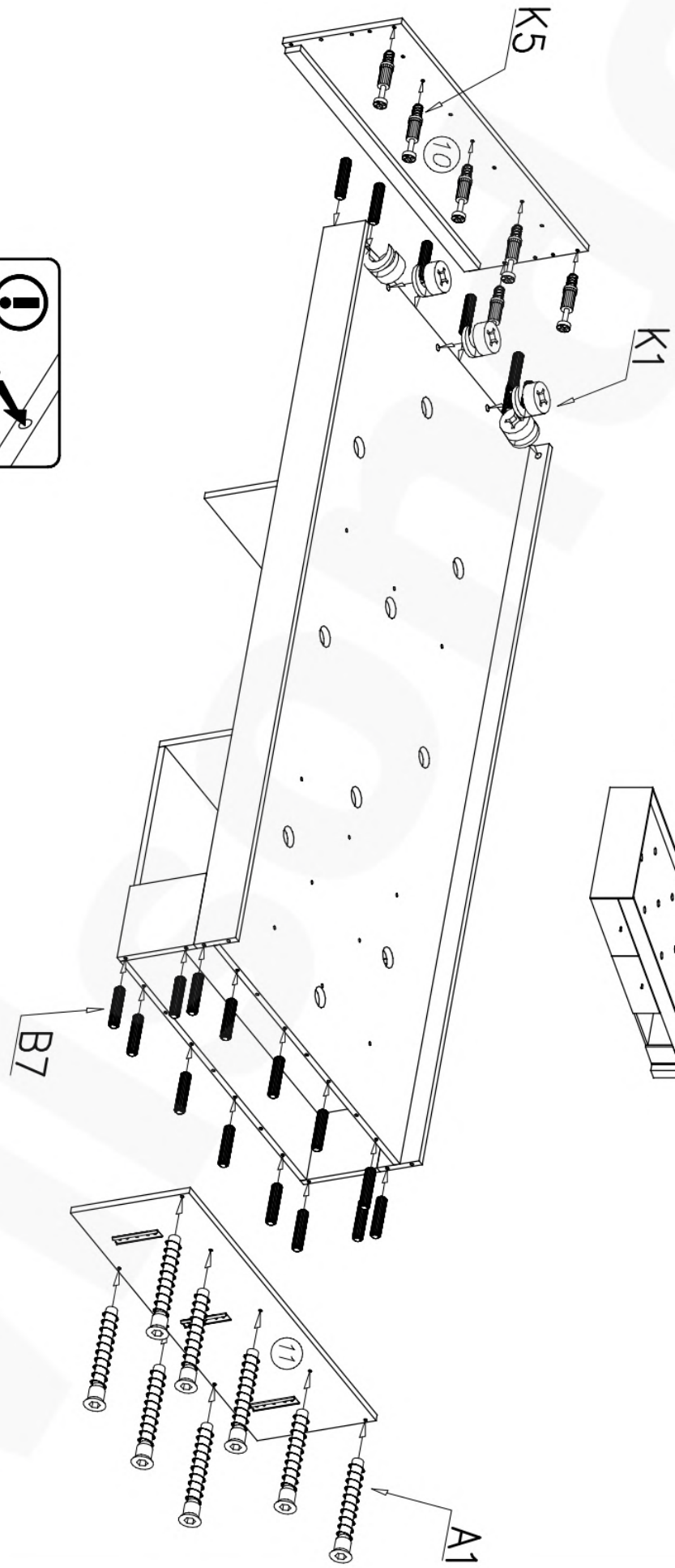
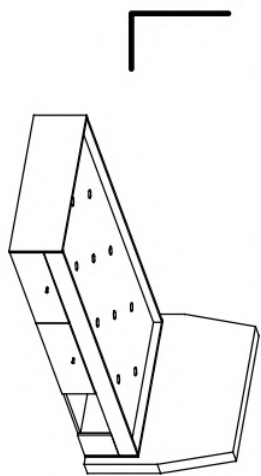


VI



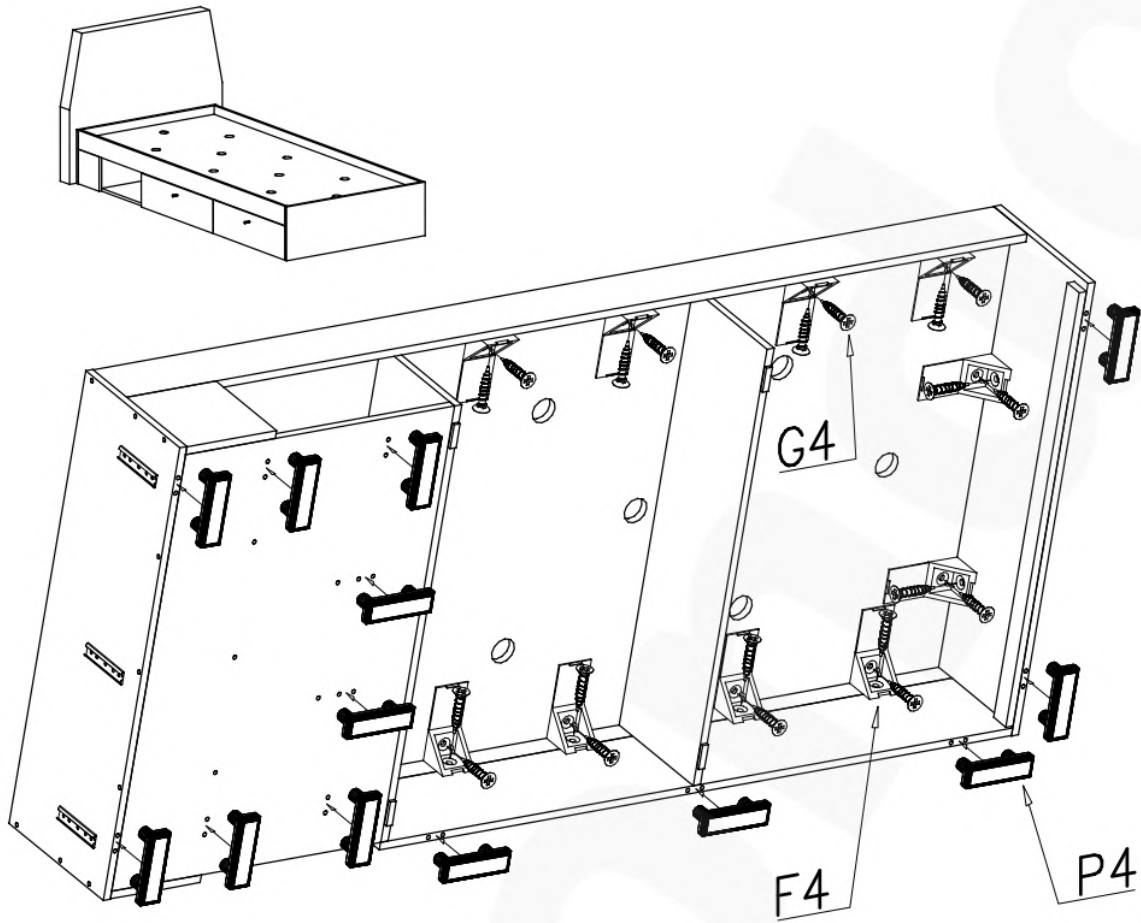
P



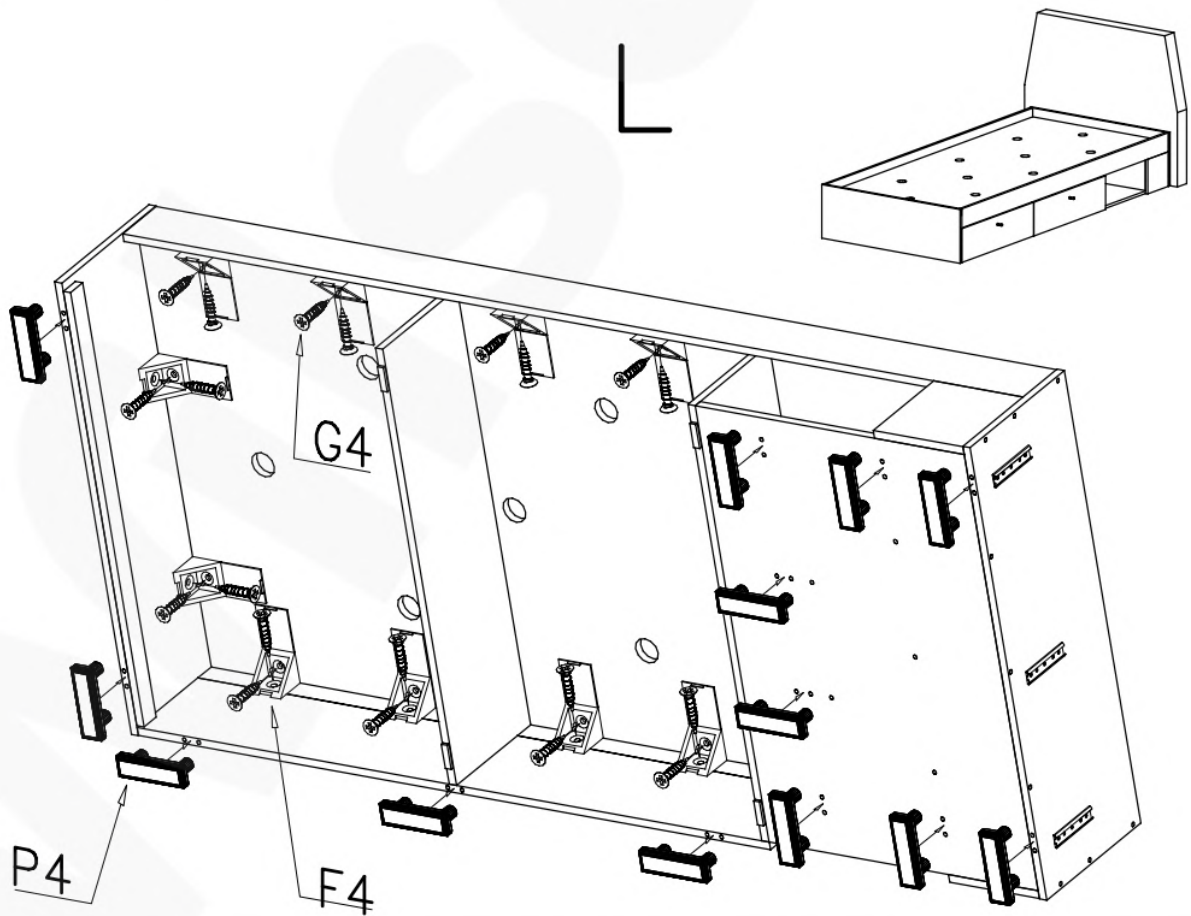


VII

P

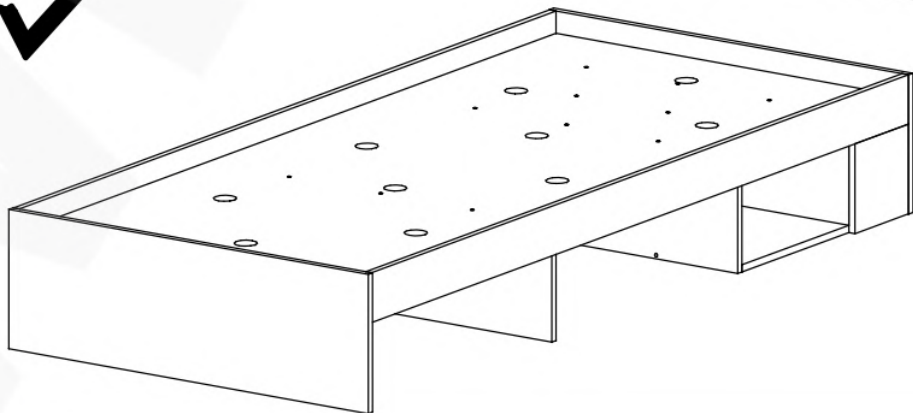
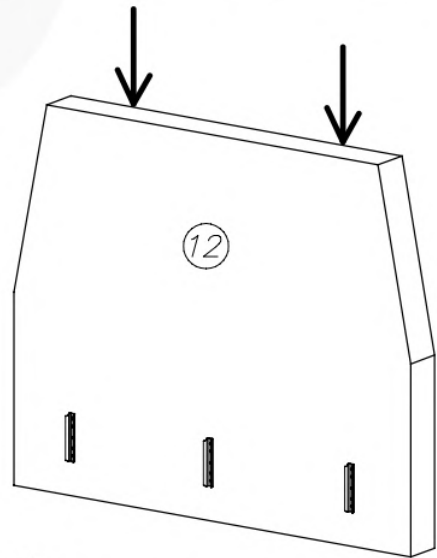
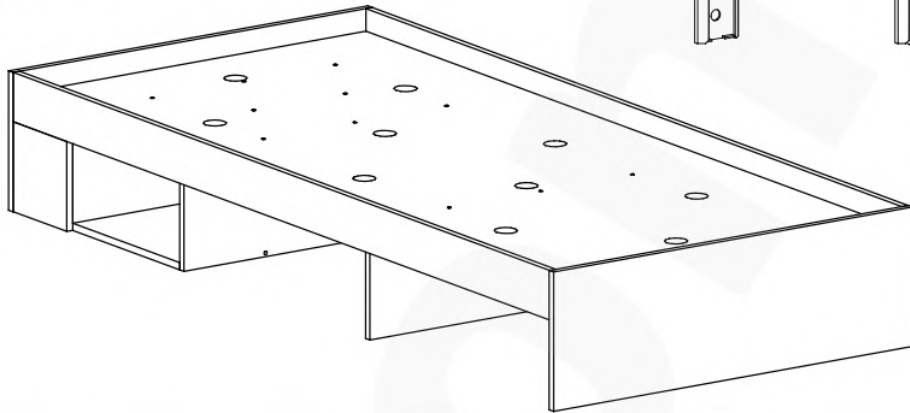
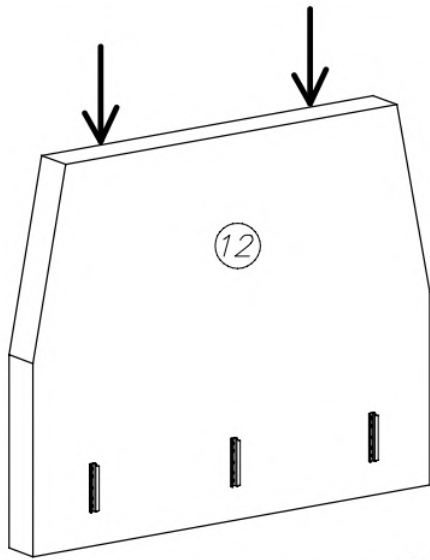


L



VIII

P



IX

