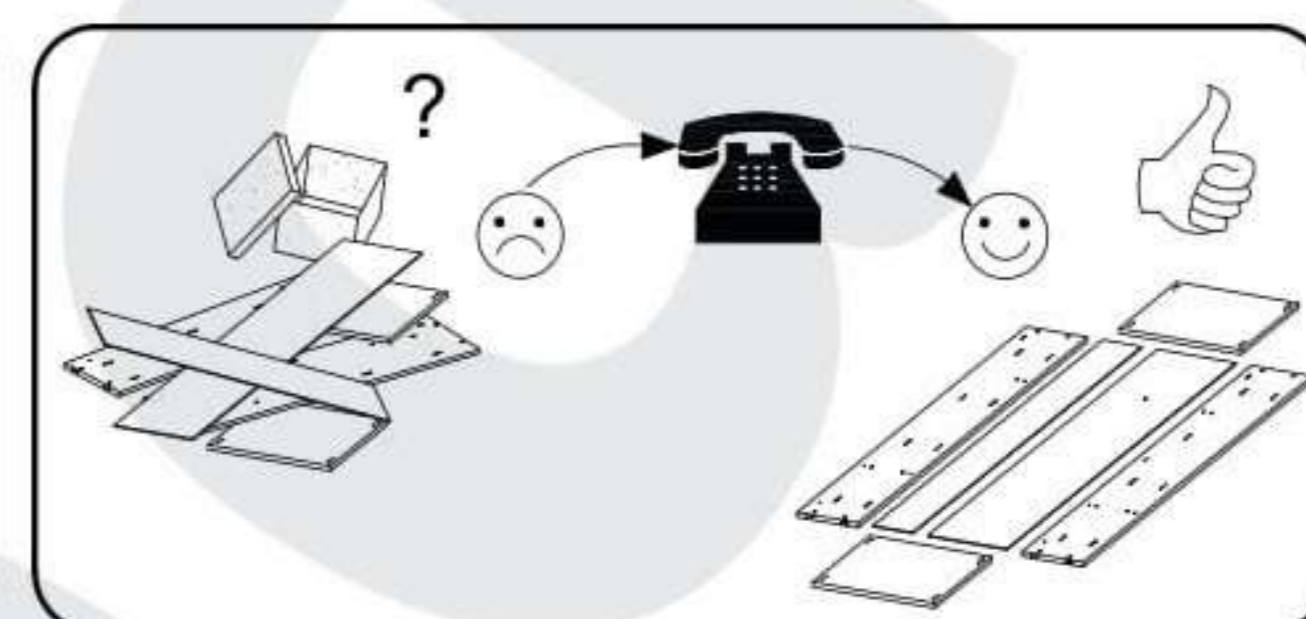
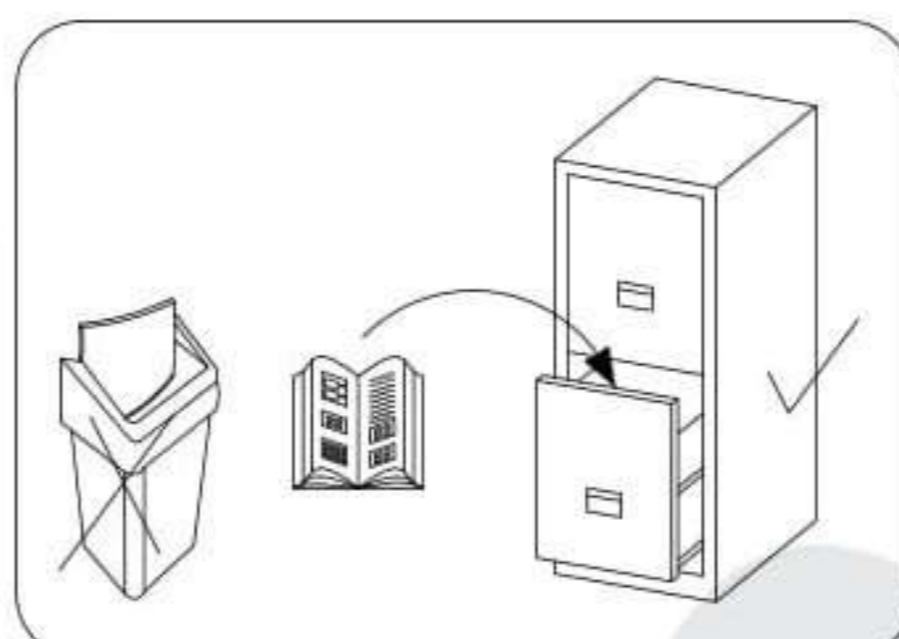
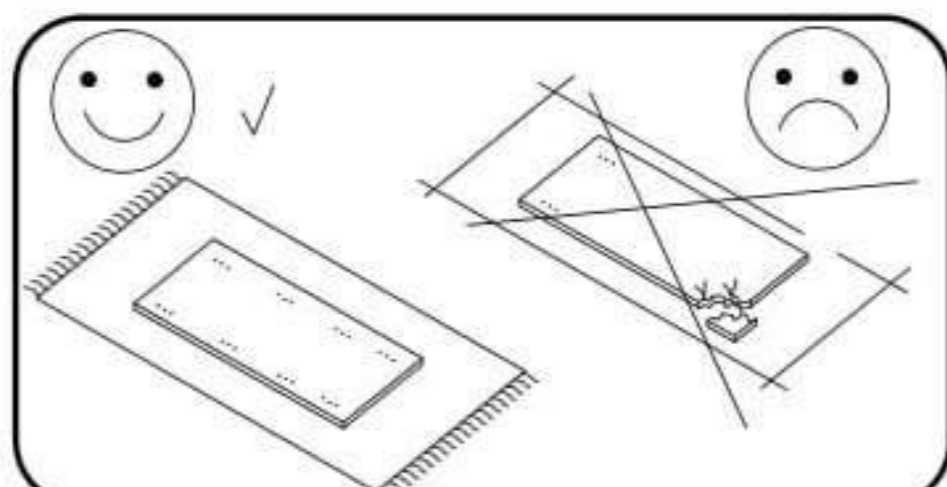
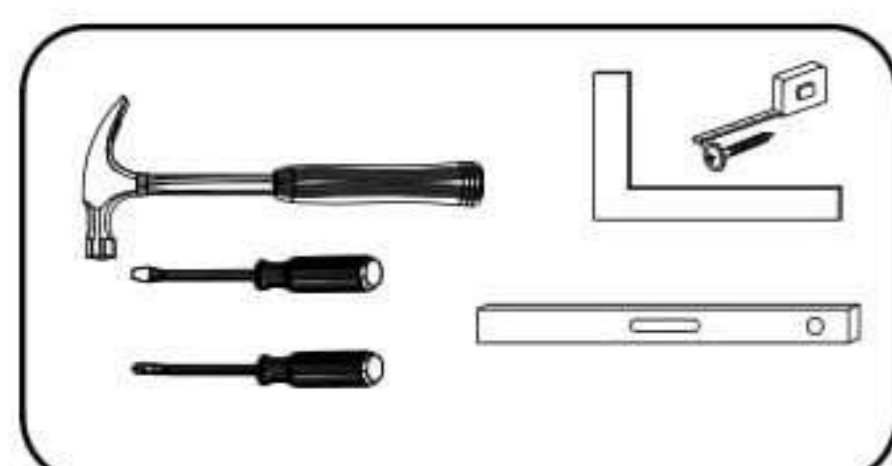
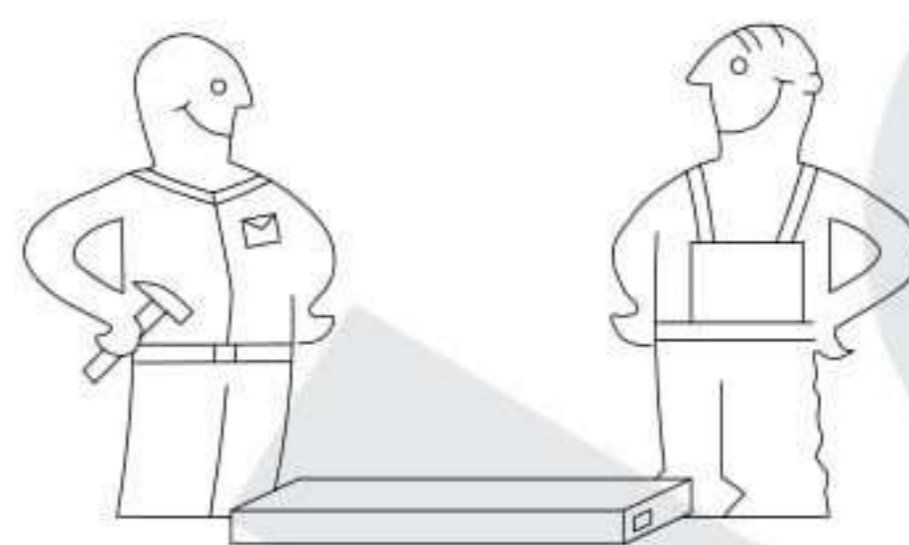


ALYXIA 180

PL: INSTRUKCJA MONTAŻU
 D: MONTAGEANLEITUNG
 GB: ASSEMBLY INSTRUCTIONS
 NL: HANDLEIDING VOOR DE MONTAGE
 F: MODEL D'EMPLOI
 SK: NÁVOD NA MONTÁŽ
 CZ: NÁVOD K MONTÁŽI
 HU: SZERELÉSI ÚTMUTATÓ
 HR: UPUTE ZA MONTAŽU
 SRB: УПУТСТВО ЗА УГРАДЊУ









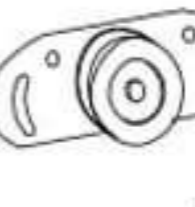















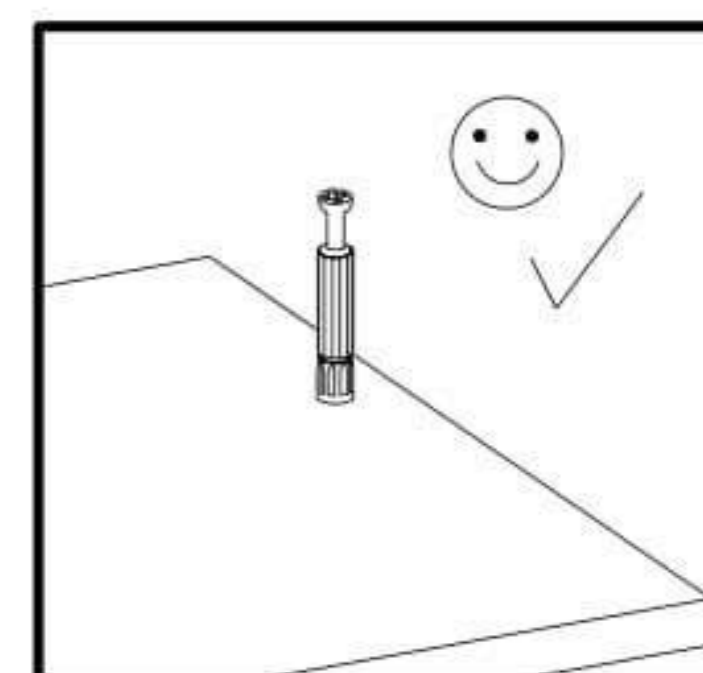
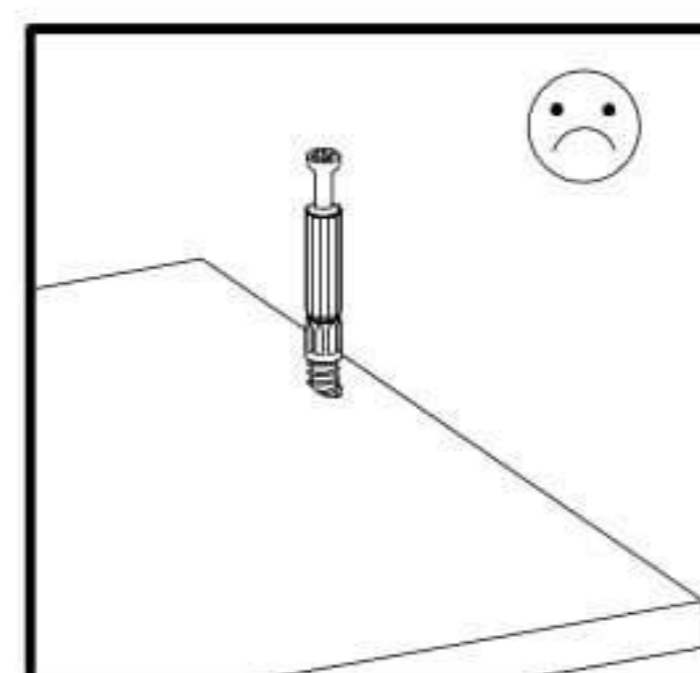
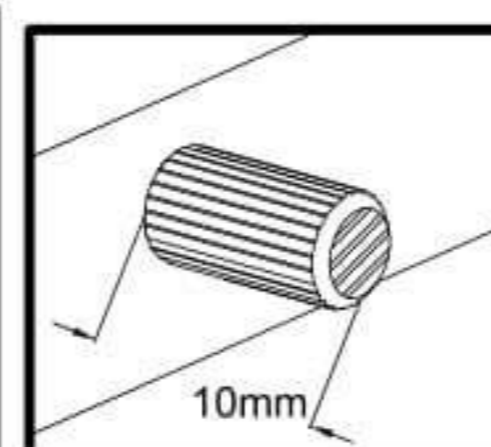
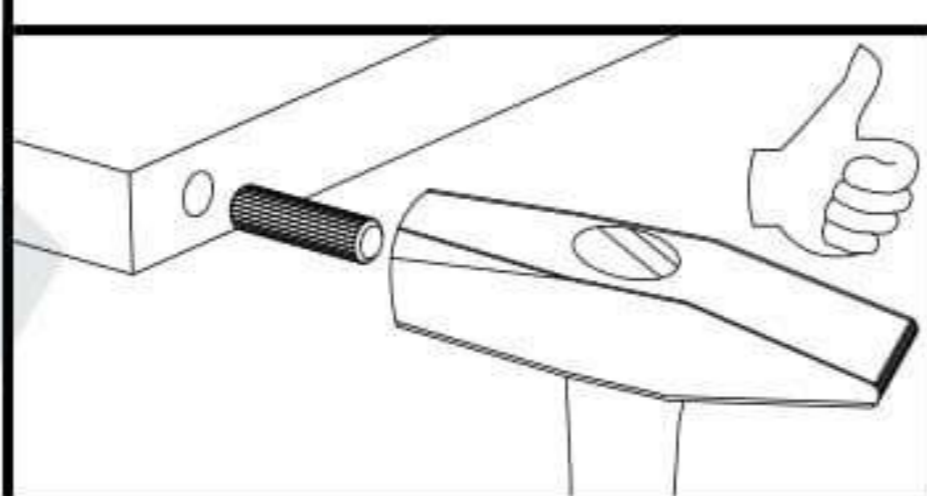
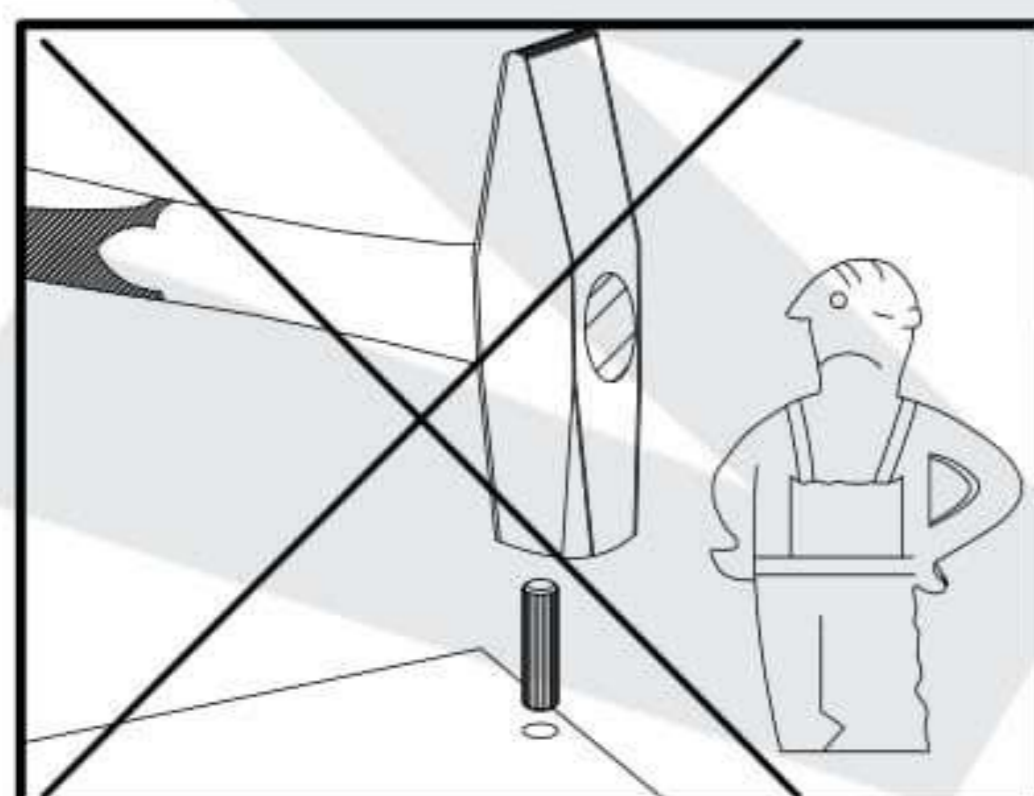
! Uwaga / Achtung / Caution / Opgelet / Attention / !
Pozor / Pozor / Vigyázat / Pažnja / Пажња

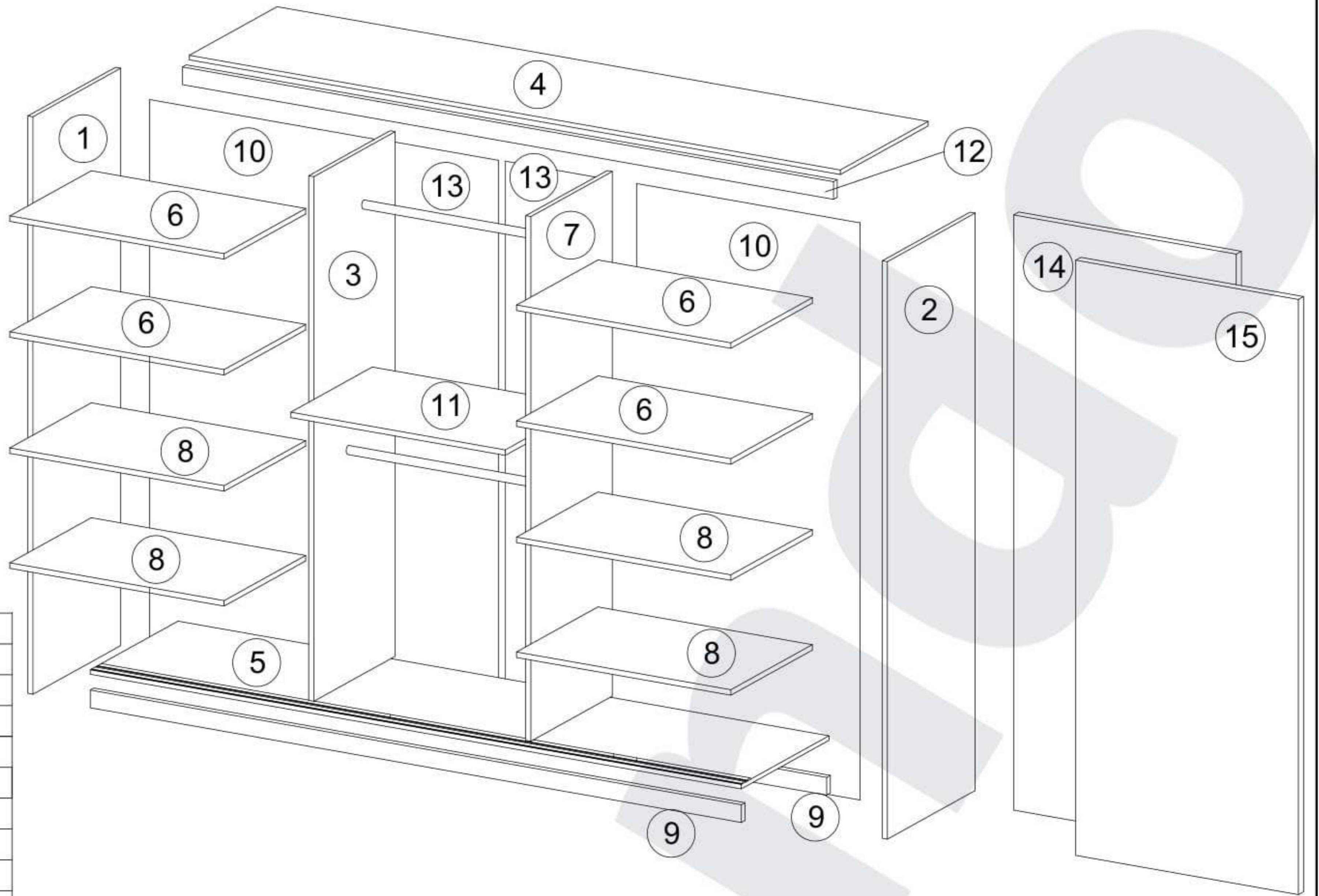
PL	Czyszczenie należy wykonać wyłącznie za pomocą ściereczki lub lekko nawilżonego ręcznika. Nie stosować środków czyszczących do szorowania.
	Szanowny kliencie, jeśli podczas montażu stwierdzisz uszkodzenie lub brak części proszę podaj jej kod alfanumeryczny lub zaznacz ją na instrukcji montażu i prześlij wraz z protokołem reklamacyjnym.
D	Bitte nur mit einem Staubtuch oder leicht feuchtem Lappen reinigen. Keine scheuerenden Putzmittel verwenden.
	Sehr geehrter Kunde, sollte ein Teil fehlen oder beschädigt sein, kreuzen Sie dies bitte deutlich auf der Montageanleitung an und schicken Sie die Montageanleitung mit ein.
GB	Please only clean with a duster or a damp cloth. Do not use any abrasive cleaners.
	Dear customer, should there be any piece missing or damaged, kindly mark this piece clearly on the attached assembly instructions and return them to us.
NL	Reinig alleen met een stofdoek of een lichtjes vochtige doek. Gebruik geen schurende poetsmiddelen.
	Geachte klant, in het geval van beschadiging of ontbrekende onderdelen tijdens de montage, gelieve de alfanumerieke code in de montagehandleiding te vermelden of te markeren en samen met het klachtenprotocol mee te sturen.
F	Le nettoyage se fait uniquement à l'aide d'un torchon ou d'une serviette légèrement mouillée.
	Cher client, en cas de dommages ou de pièces manquantes lors du montage, veuillez fournir ou marquer le code alphanumérique dans le manuel de montage et l'envoyer avec le protocole de réclamation.
SK	Čistenie by sa malo vykonávať iba handričkou alebo mierne navlhčenou utierkou. Nepoužívajte čistiace prostriedky na drhnutie.
	Vážený zákazník, ak počas montáže zistíte, že niektorá časť chýba alebo je poškodená, vyznačte ju na montážnom návode a zdokumentované (odfotené) to zašlite na naše reklamačné oddelenie.
CZ	Čištění by mělo být prováděno pouze hadříkem nebo mírně navlhčeným hadříkem. Nepoužívejte abrazivní čisticí prostředky.
	Vážený zákazníku, pokud během montáže zjistíte, že některá část chybí nebo je poškozena, vyznačte ji na montážním návodu a zdokumentované (vyfocené) to zašlete na naše reklamační oddělení.

	Tisztítását csak egy ronggyal vagy enyhén nedves ronggyal végezze. Ne használjon semmiféle erős vegyi tisztítószereket.
HU	Kedves Vásárló, amennyiben az összeszerelés során kiderül, hogy a termék bármelyik része hiányzik vagy sérült, kérem jelölje be azt a szerelési útmutatón, majd dokumentálja (fényképezze le) a hibás részt, így küldje be a reklamációt a részünkre.
	Čišćenje se smije vršiti samo krpom ili blago navlaženim ručnikom. Nemojte koristiti sredstva za čišćenje.
HR	Poštovani kupče, ako tijekom sastavljanja nađete oštećeni dio ili dio koji nedostaje, molimo da dostavite njegov alfanumerički kod ili ga označite u priručniku za sastavljanje i pošaljite ga zajedno s protokolom reklamacije.
	Чишћење треба вршити само крпом или благо влажним пешкиром. Немојте користити средства за чишћење.
SRB	Поштовани купче, ако током монтаже нађете оштећен или недостаје део, наведите његов алфанумерички код или га означите у приручнику за монтажу и пошаљите га заједно са рекламационим протоколом.

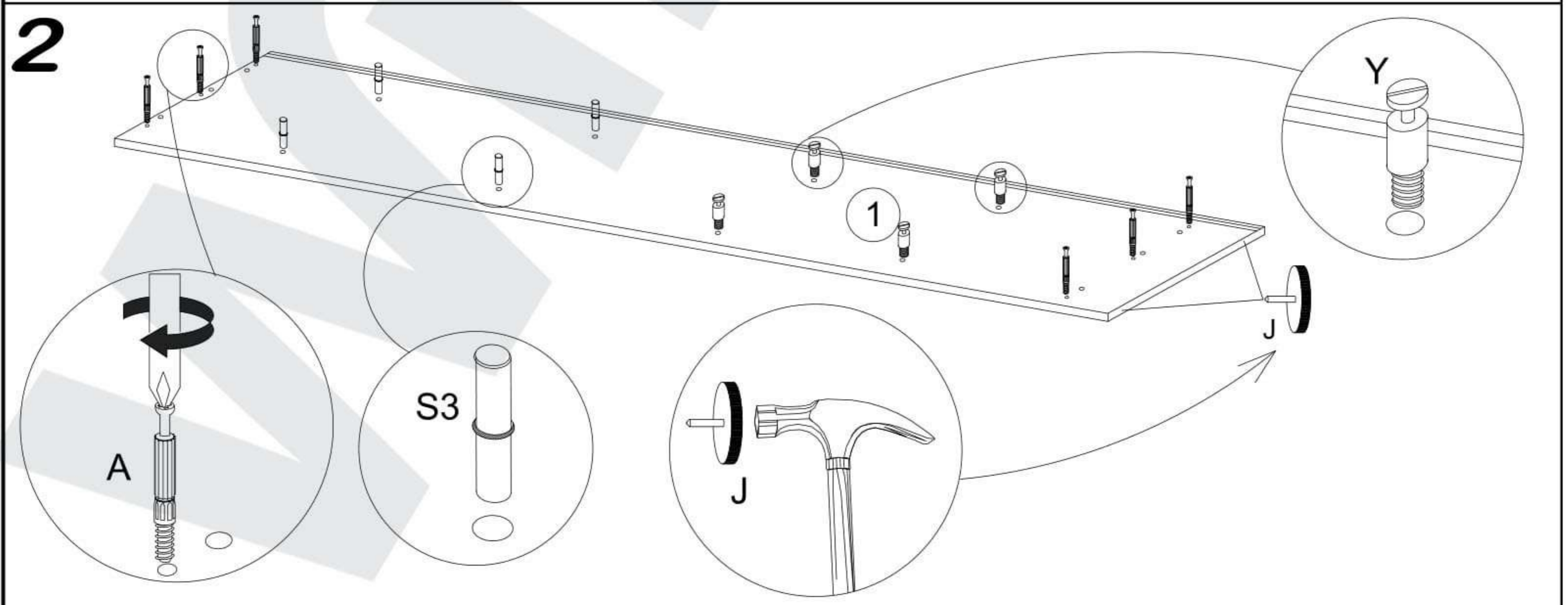
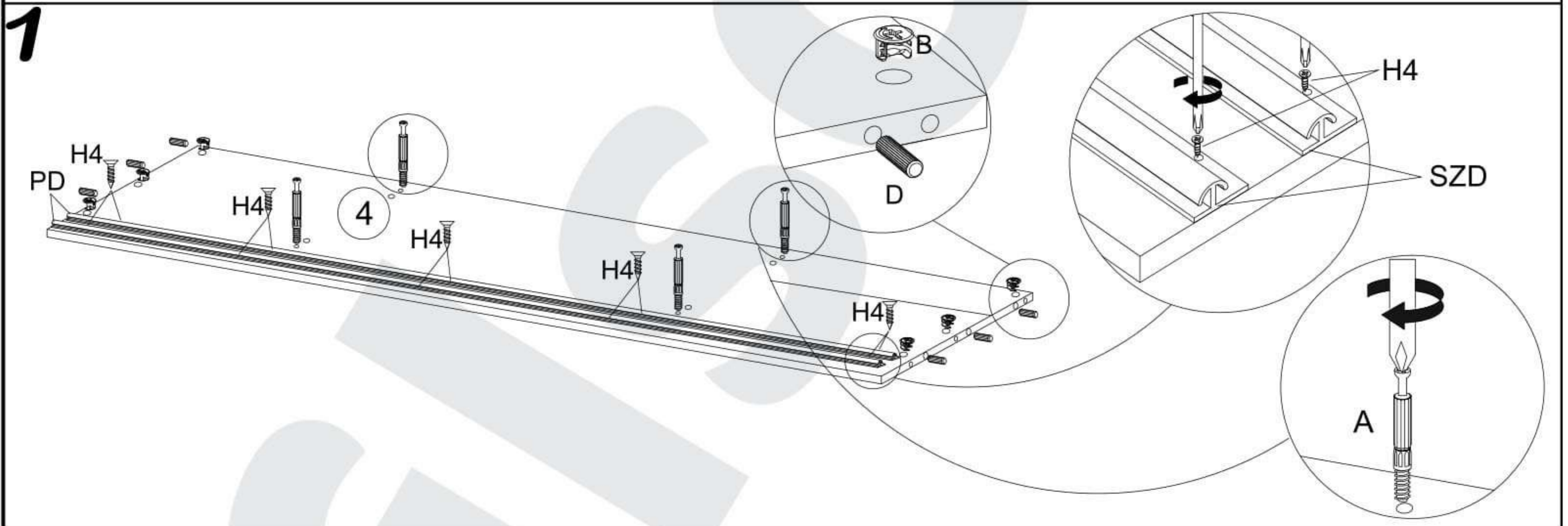
AKCESORIA / ZUBEHÖR / ACCESSORIES / ACCESSOIRES / ACCESSOIRES / PRÍSLUŠENSTVO / PŘÍSLUŠENSTVÍ / TARTOZÉKOK / PRIBOR / ПРИБОР

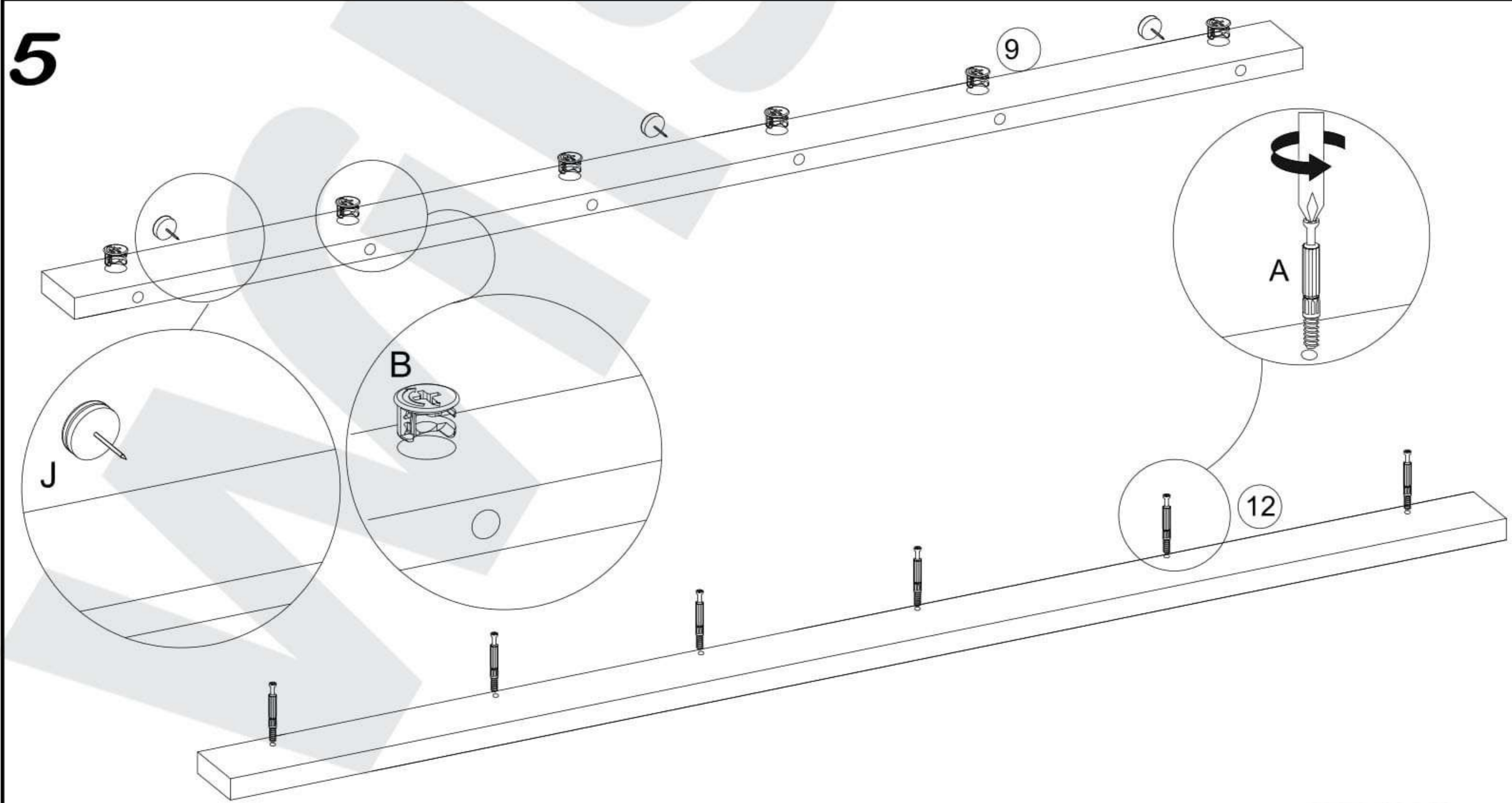
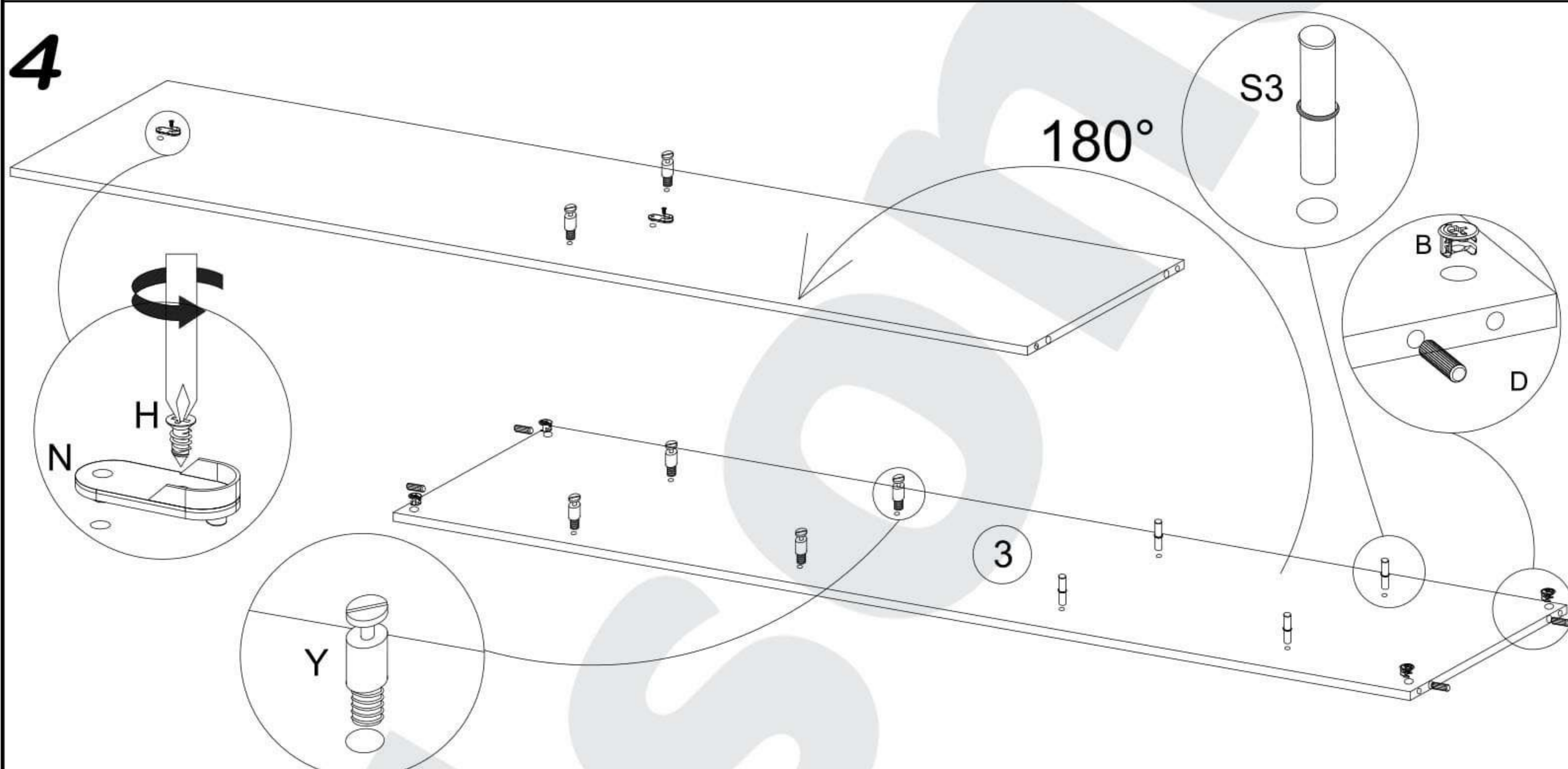
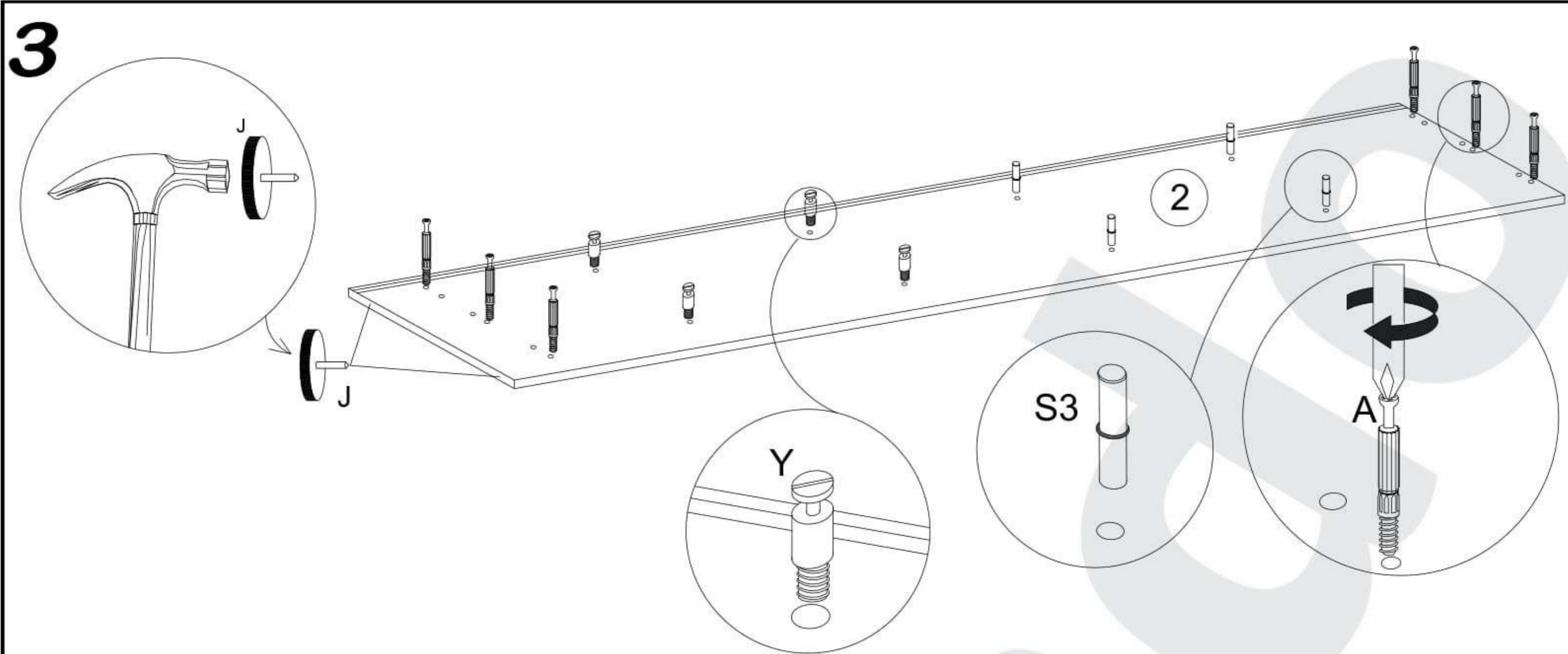
8.0x35  D 20	4.0x25  G 4	 Y 20	 A 38	 B 38	3.5x16  H 28	 V 20	 N 4	 K2 4	 K1 4	 S3 16
 X 30	 F 2	 S 38	 S1 80	 I 30	L-775  V1 2	L-1850  L 1	6.3x13  Q 8	 J 10	 PD 4	3.0x13  H4 20



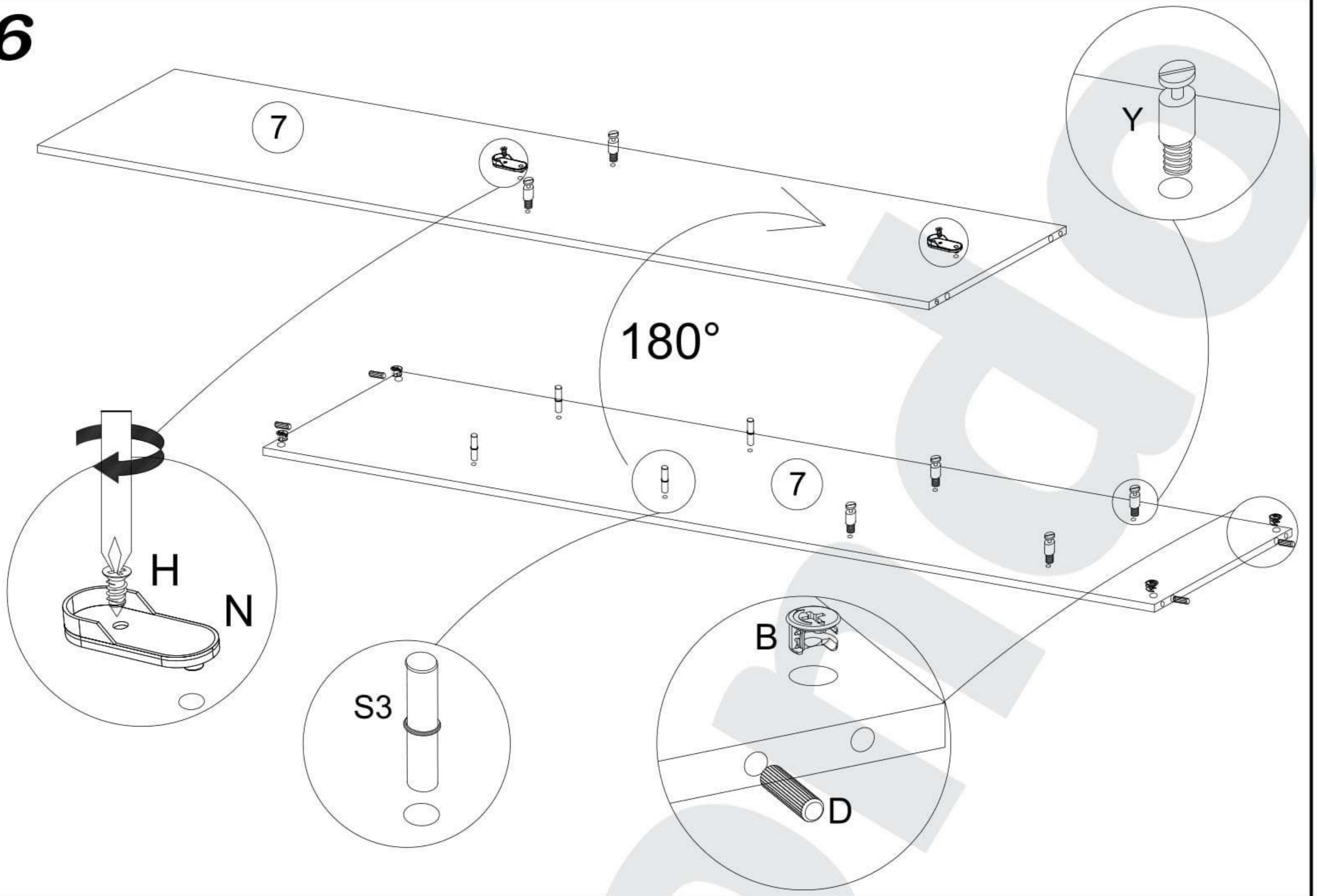


	X			
1.	1	2000	620	16
2.	1	2000	620	16
3.	1	1888	480	16
4.	1	1768	582	16
5.	1	1768	600	16
6.	4	475	480	16
7.	1	1888	480	16
8.	4	475	480	16
9.	2	1768	80	16
10.	2	1918	492	3
11.	1	785	480	16
12.	1	1768	70	16
13.	2	1918	398	3
14.	1	1873	900	16
15.	1	1873	900	16

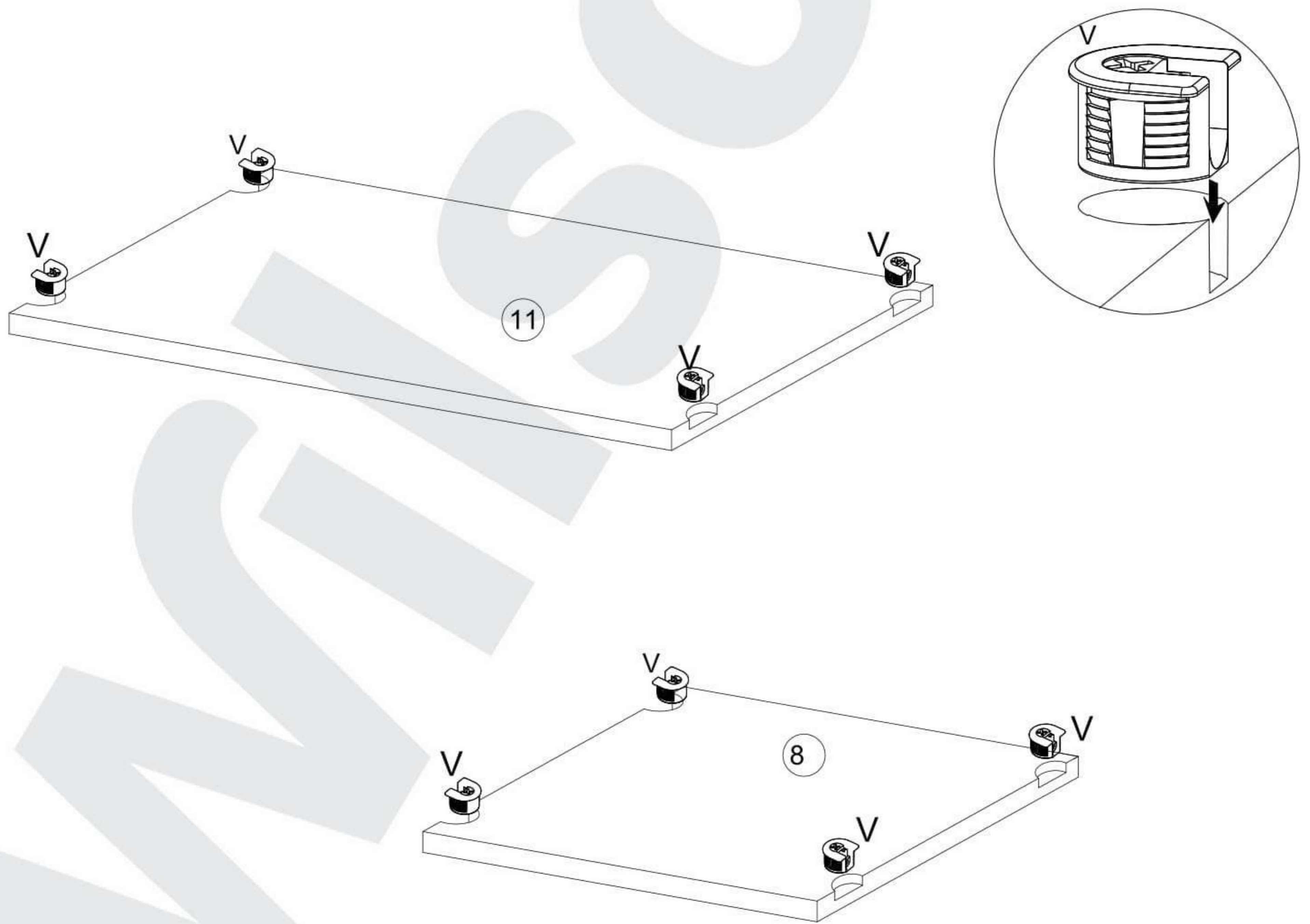




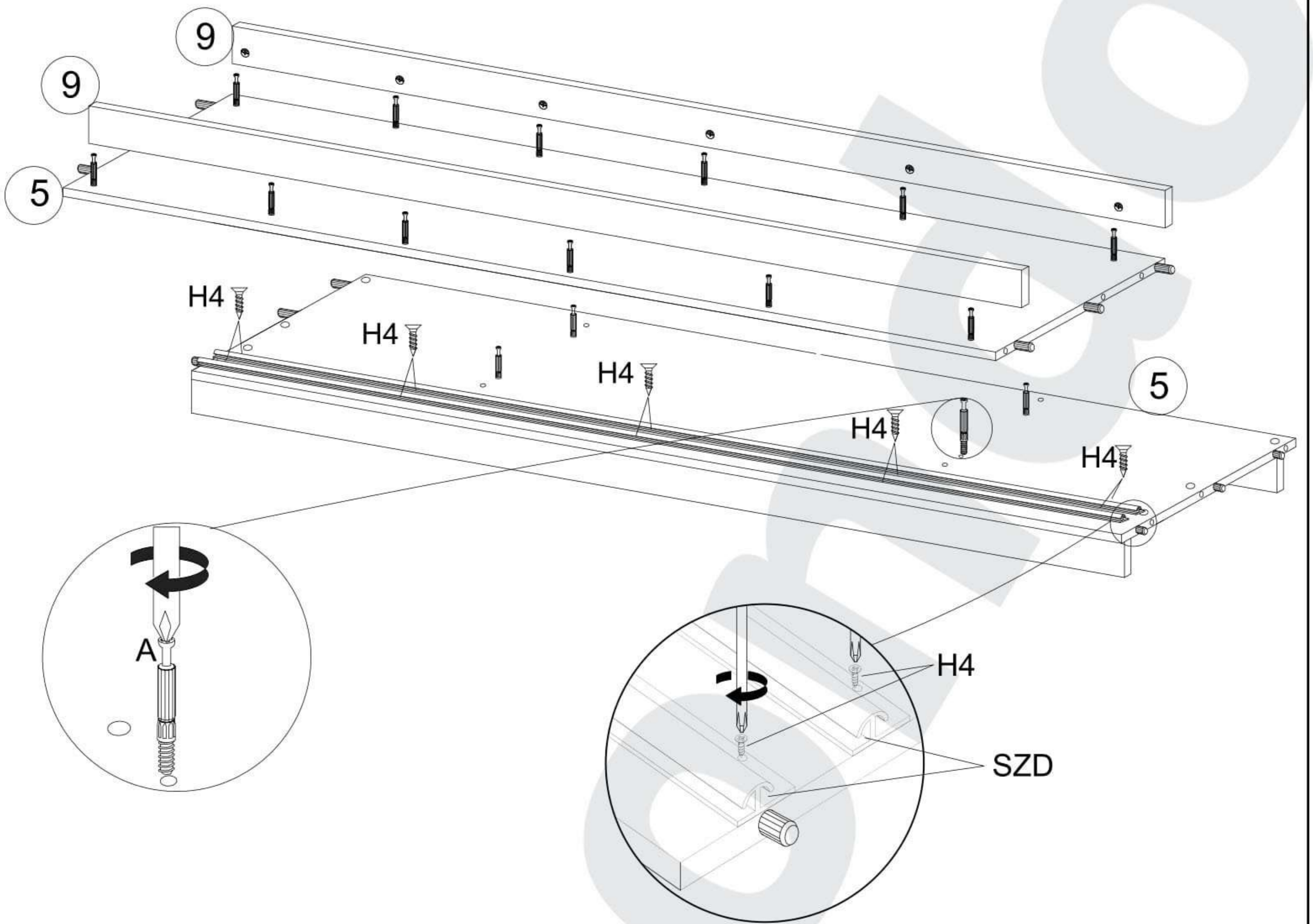
6



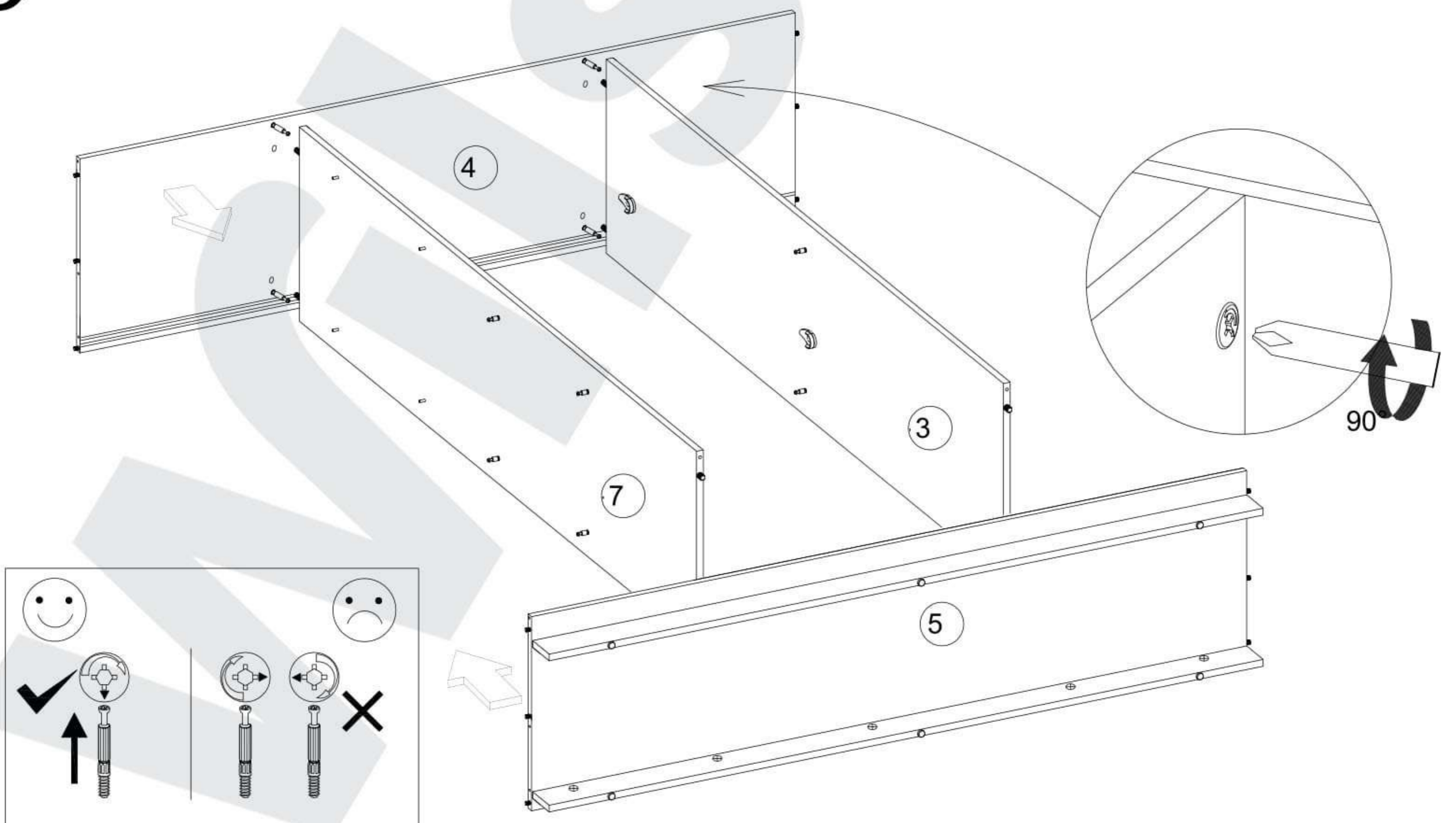
7



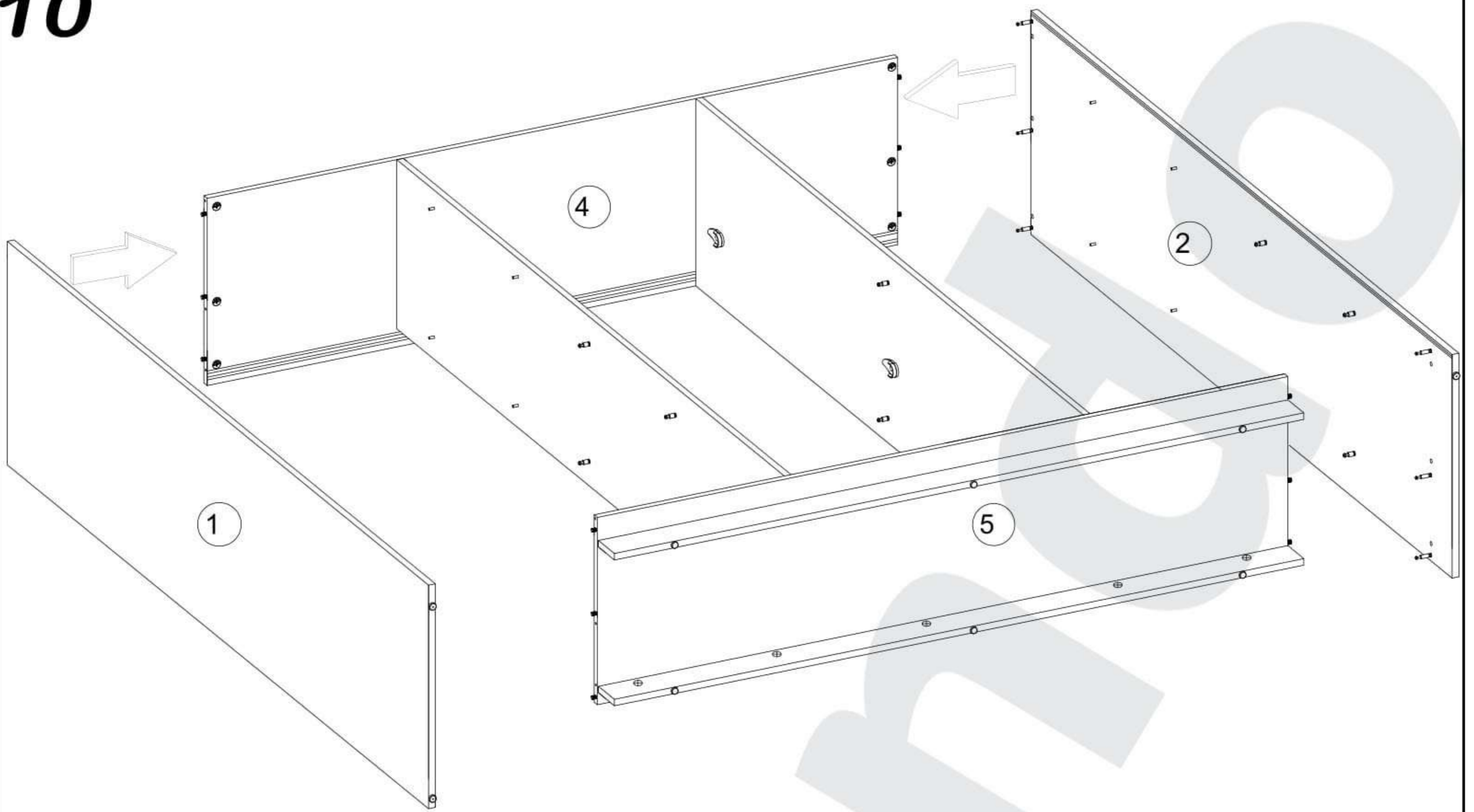
8



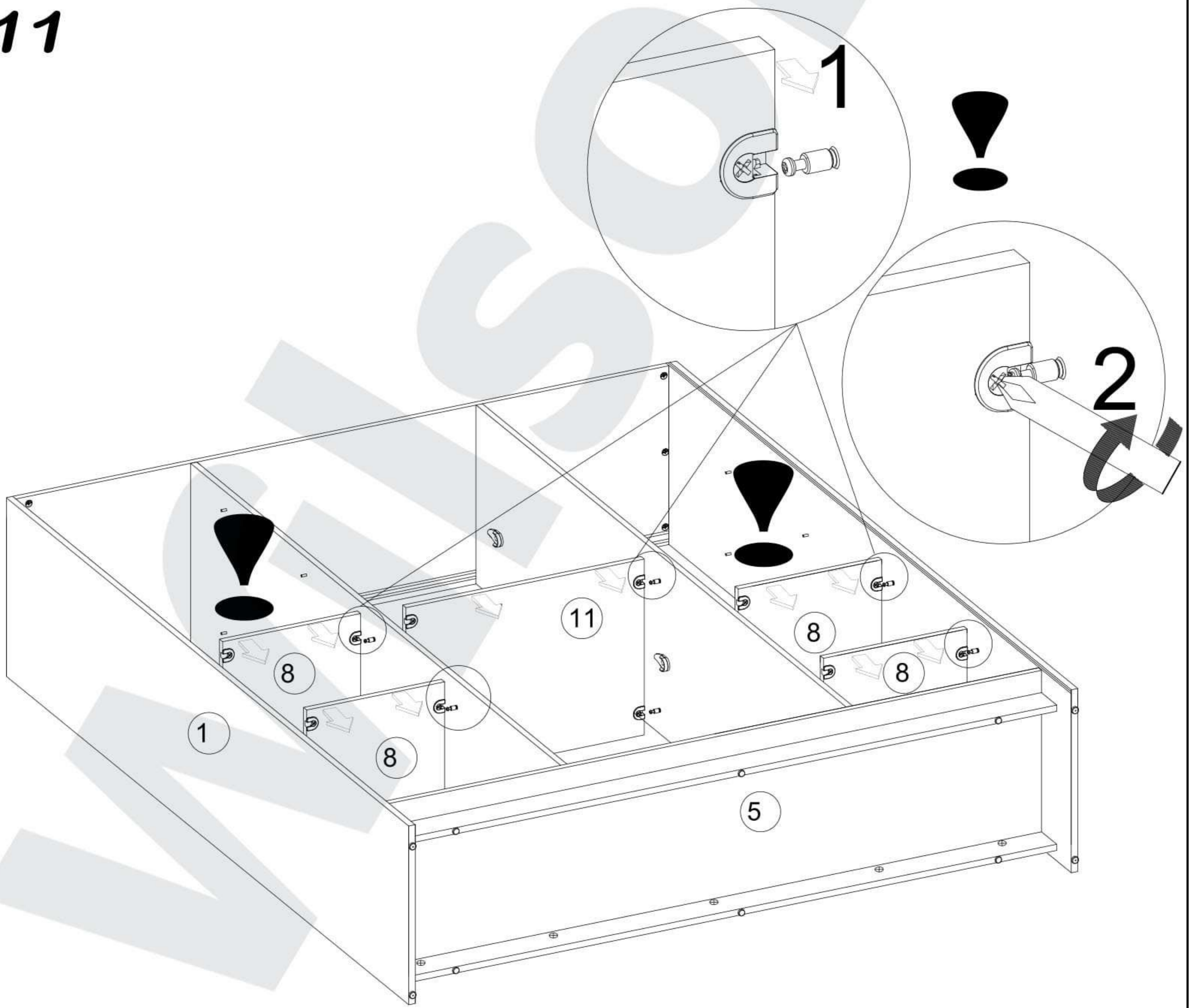
9



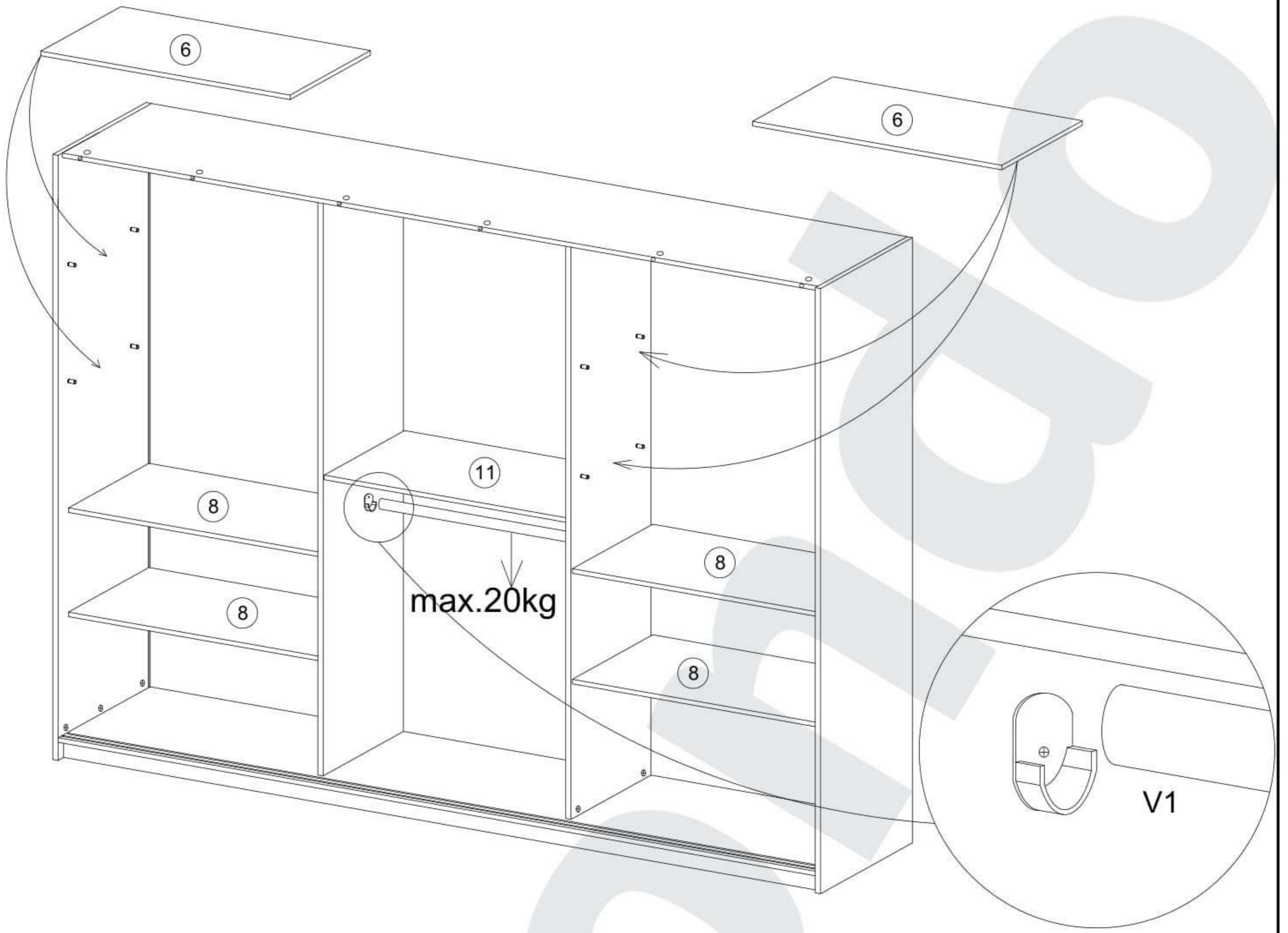
10



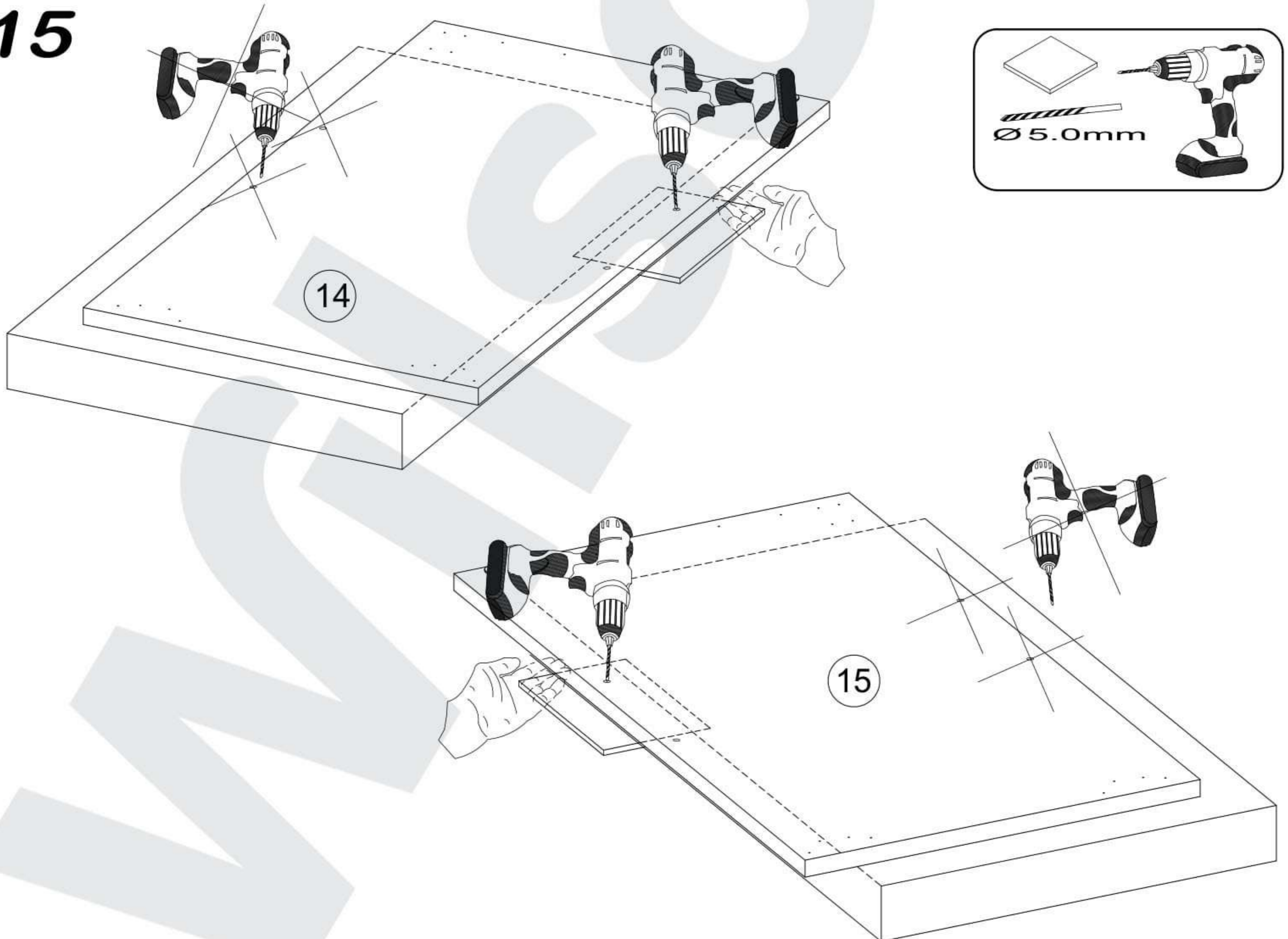
11

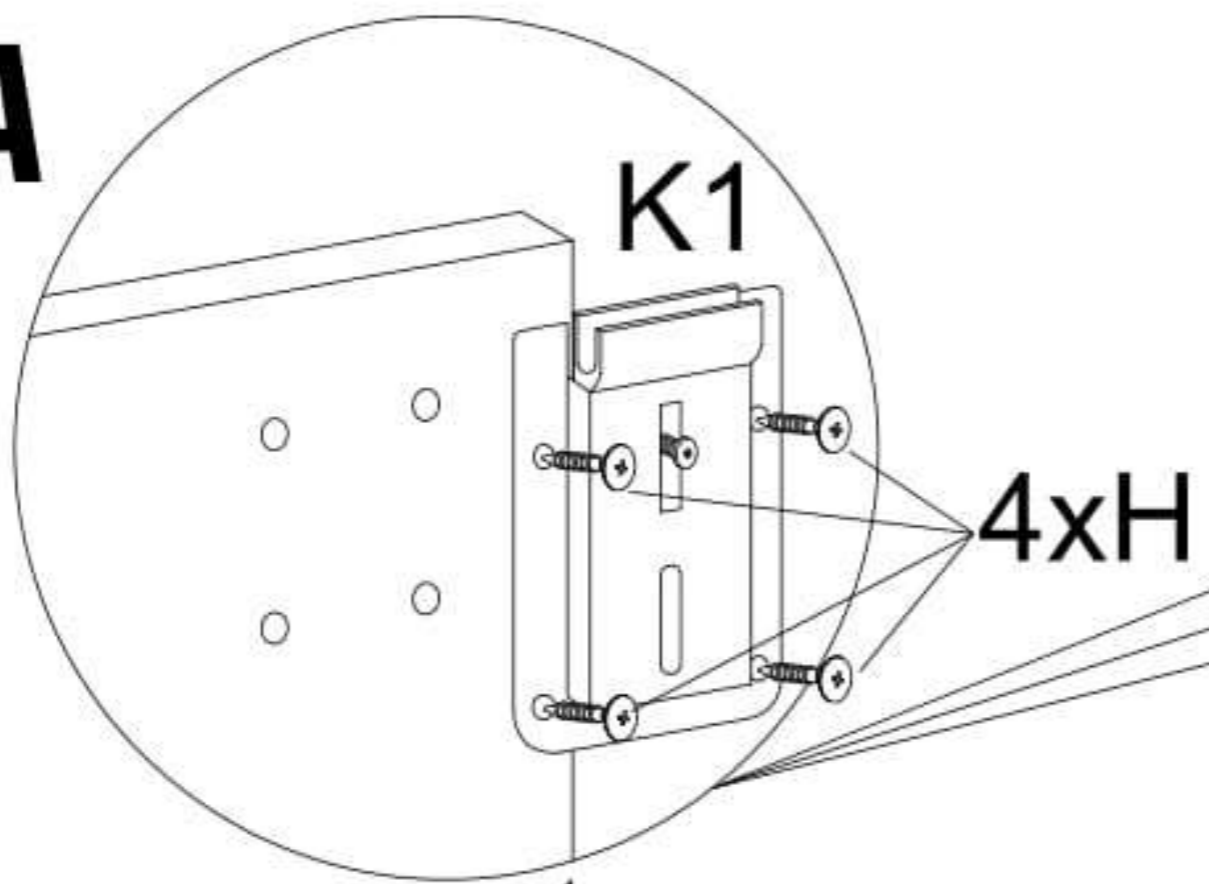
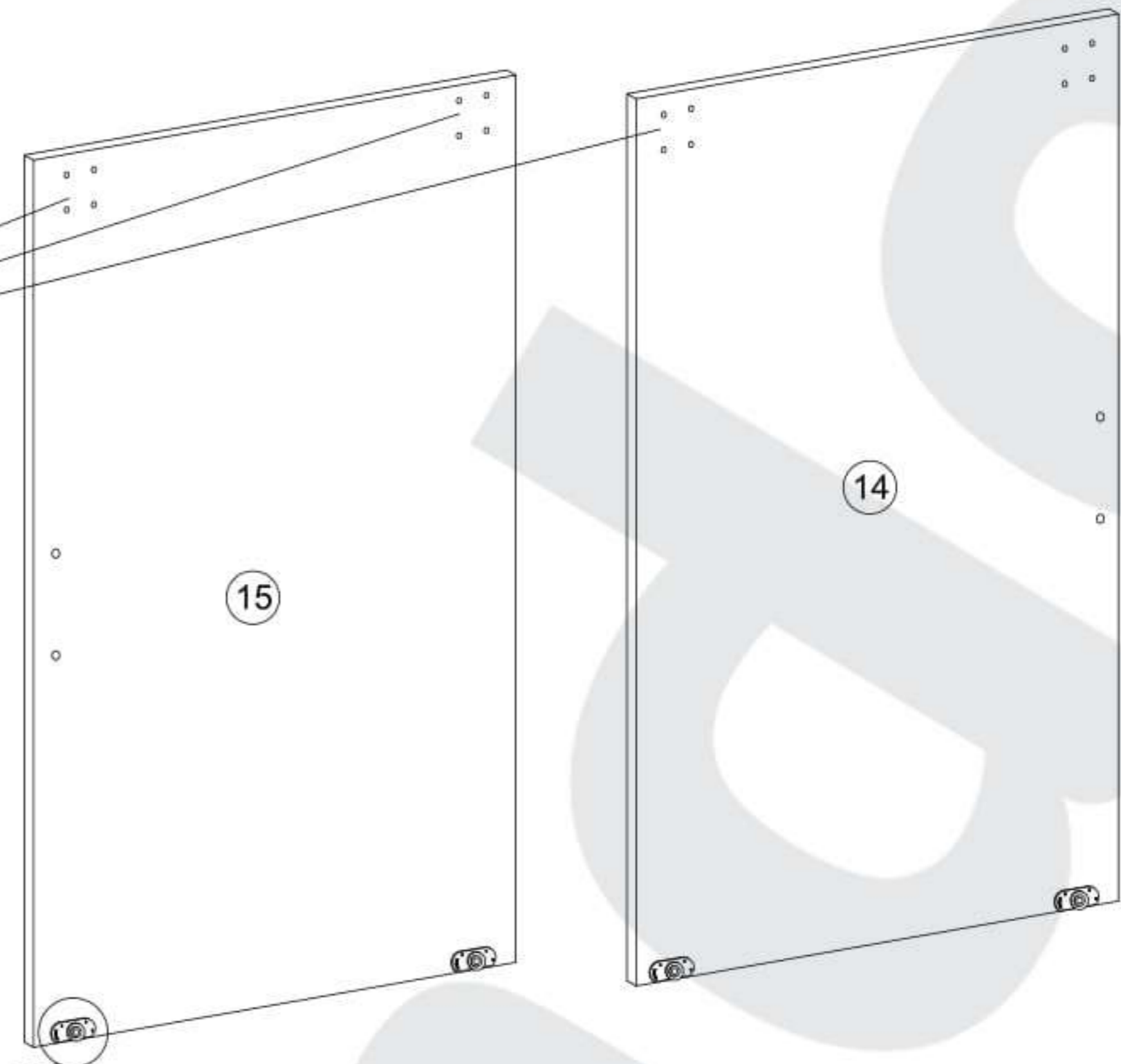
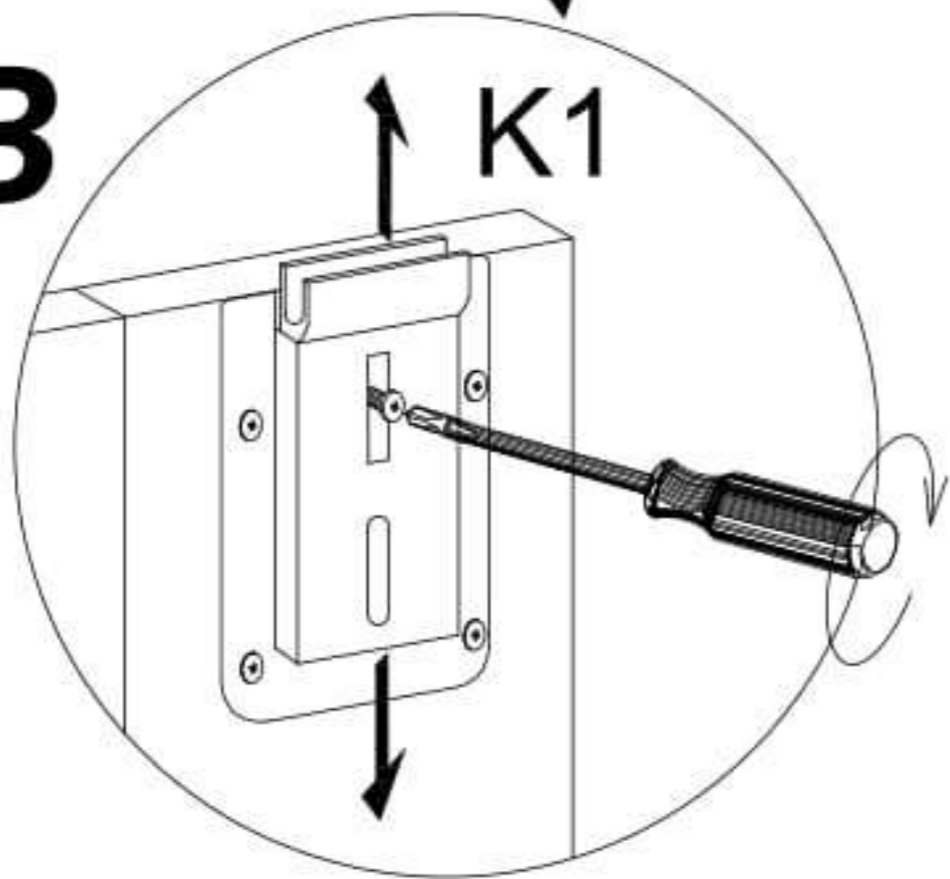
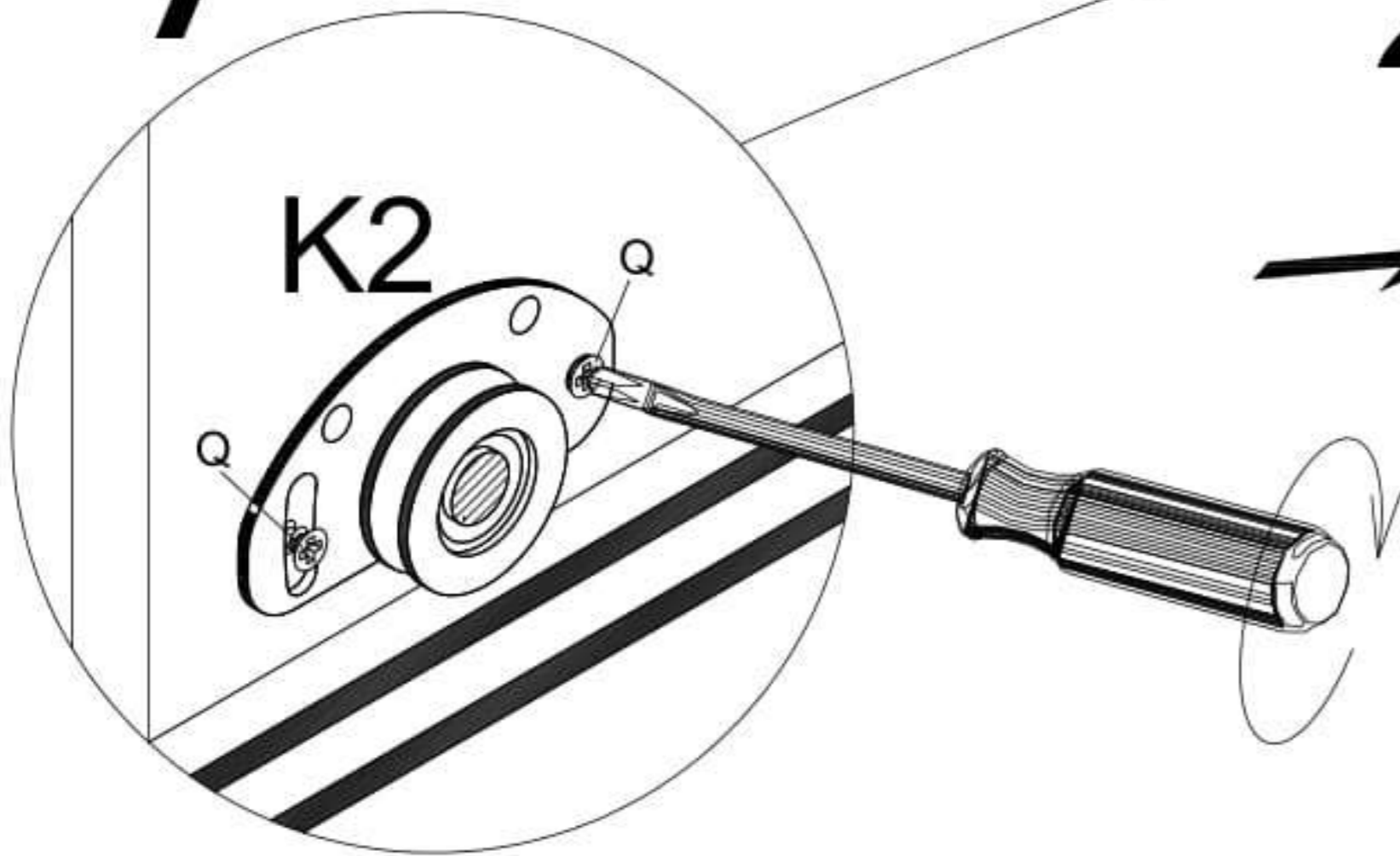
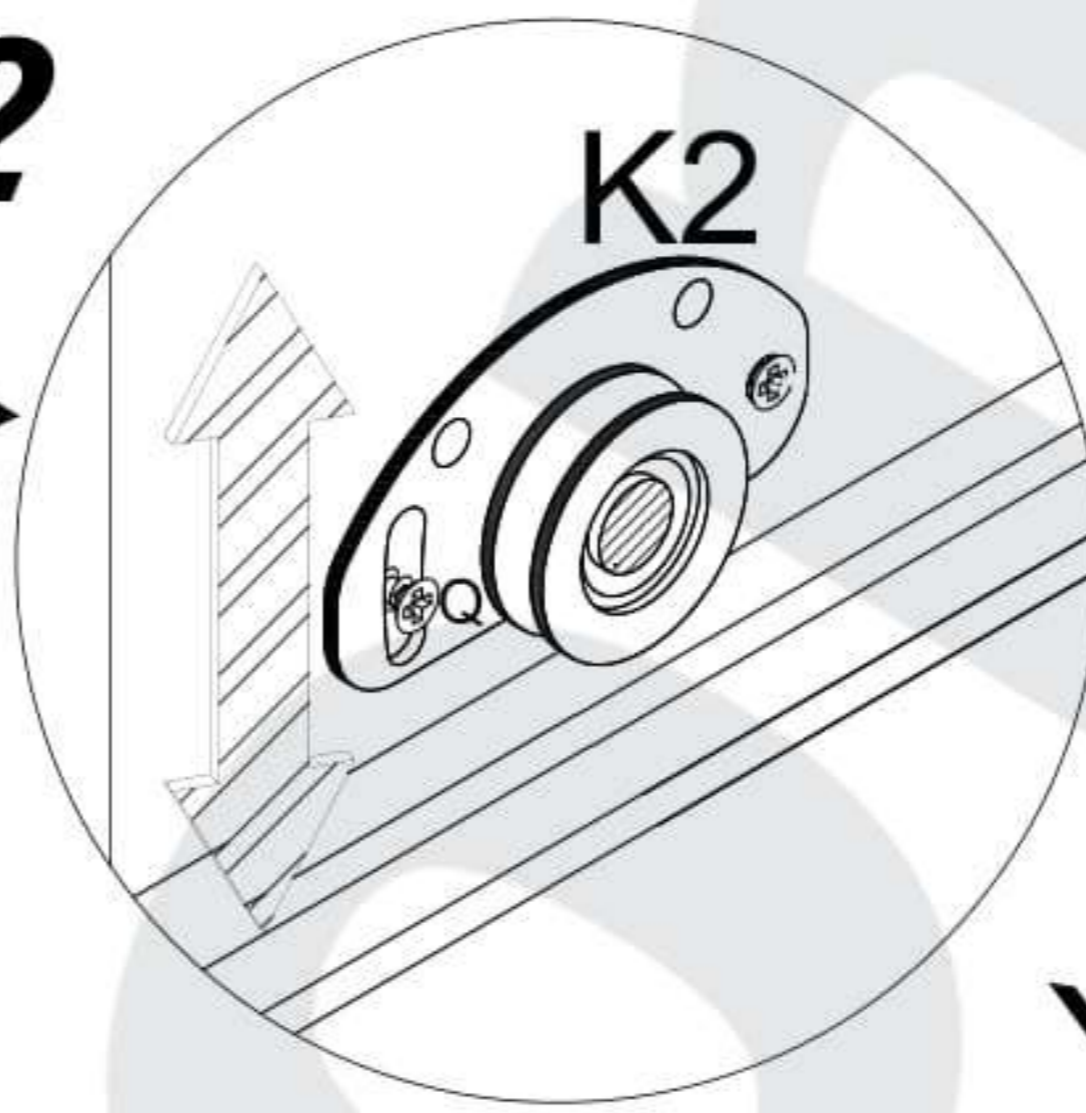
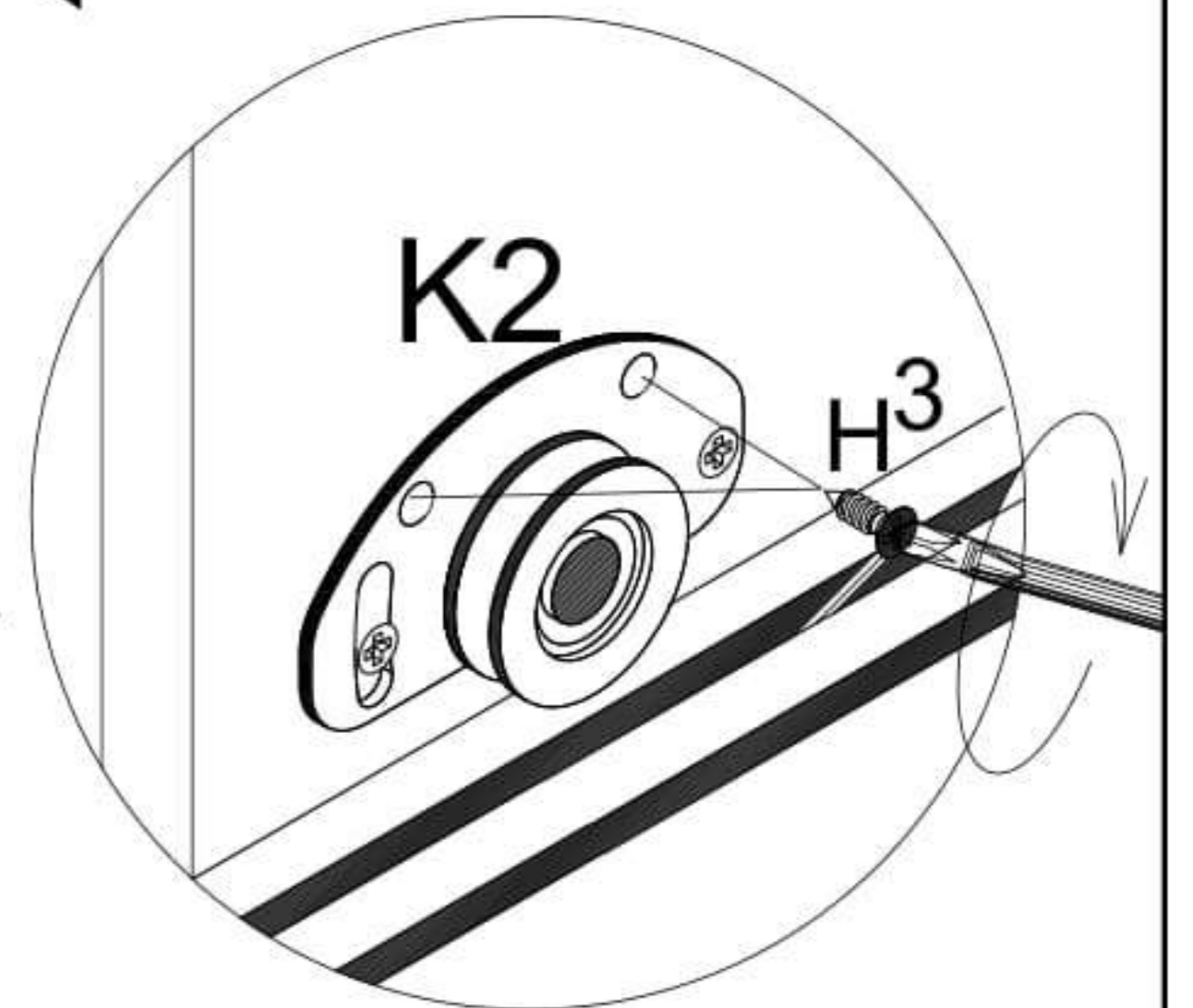


14

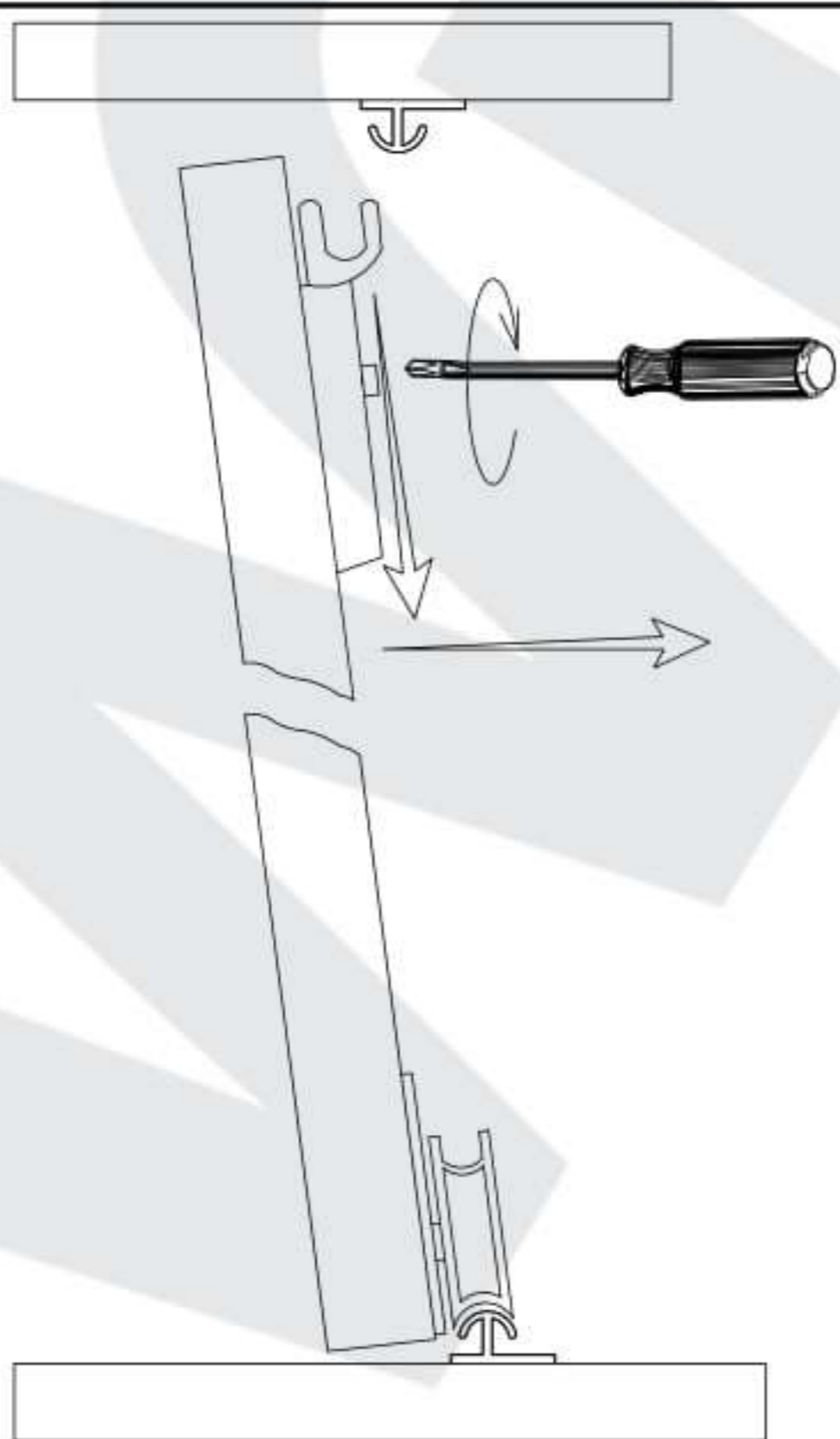
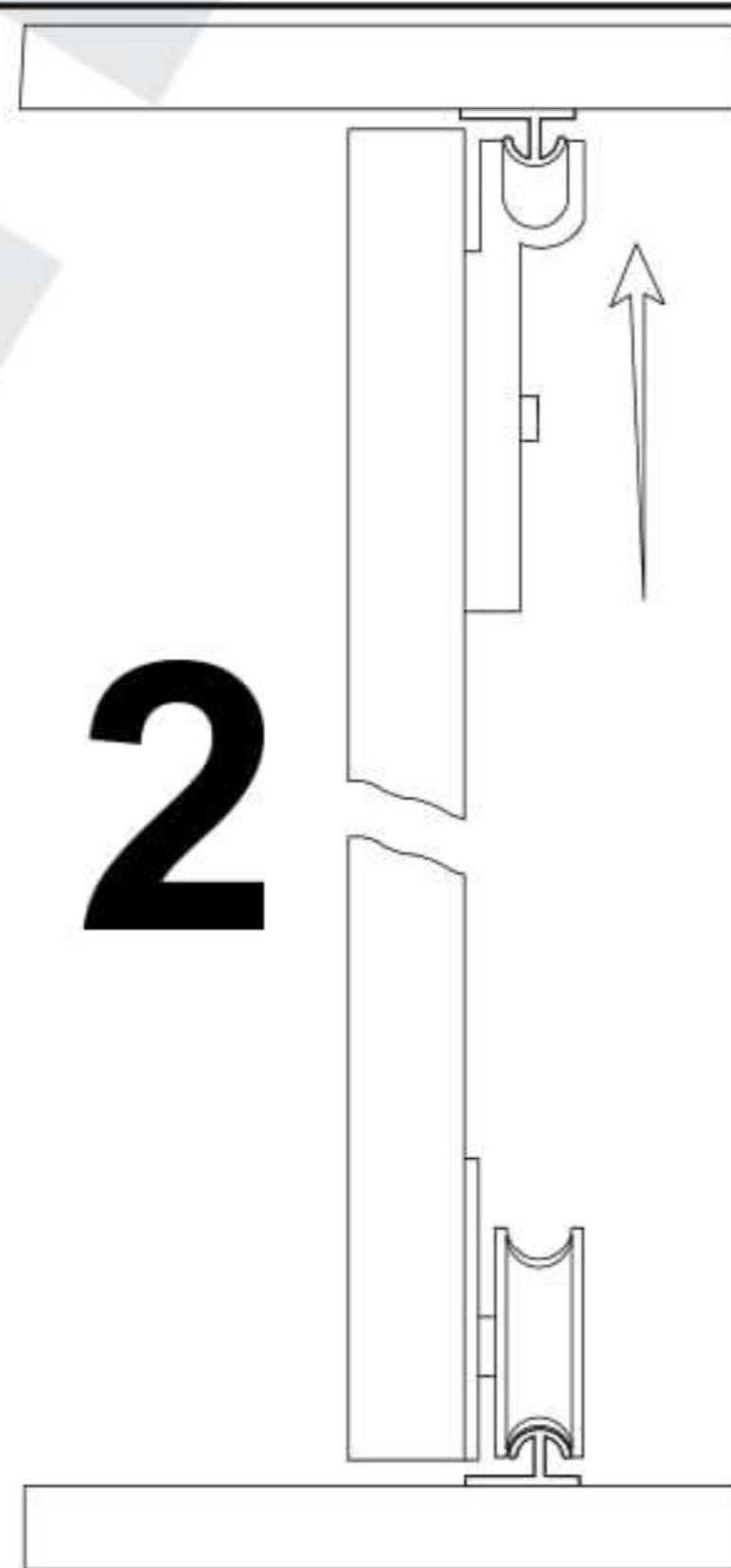
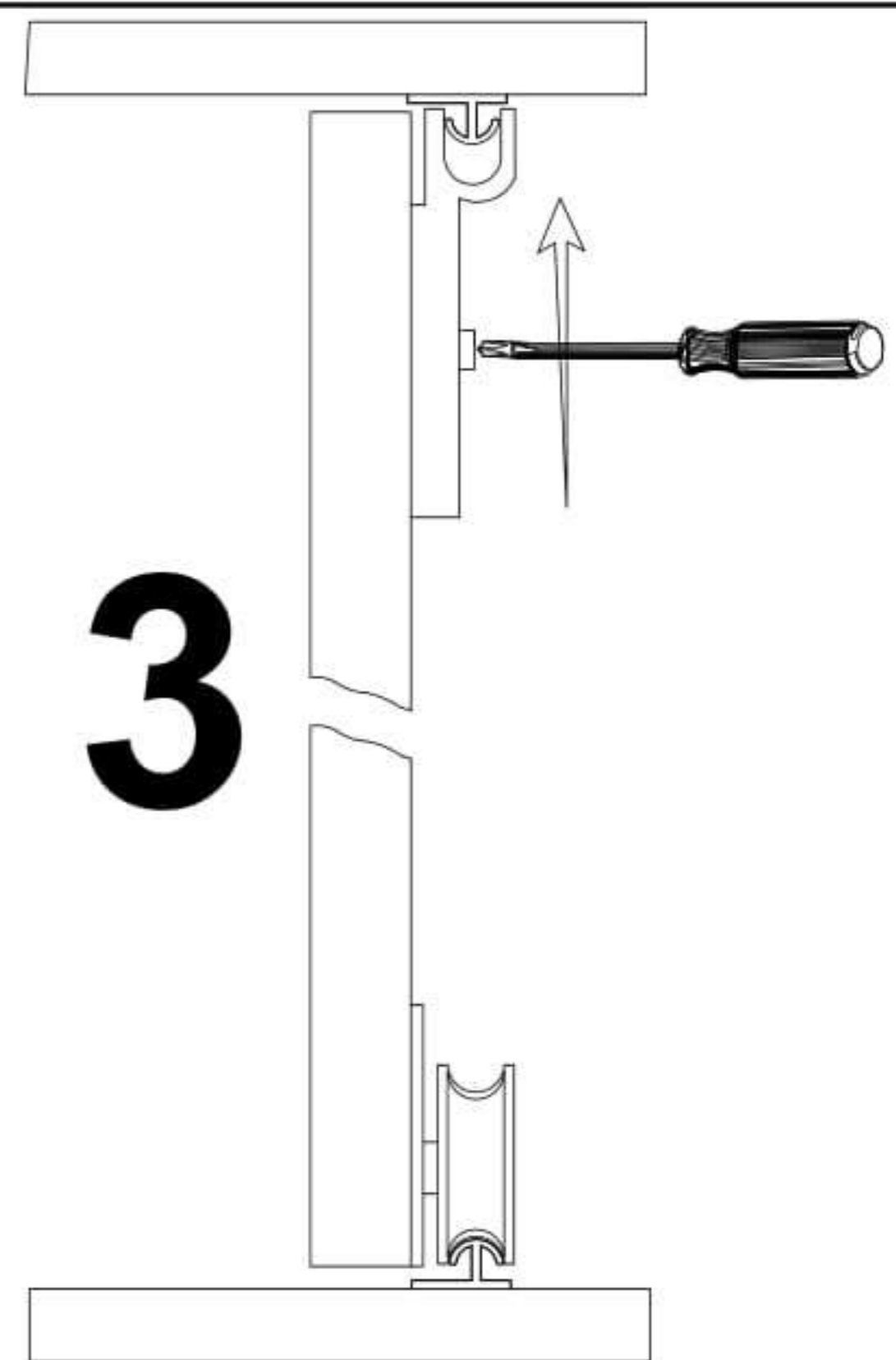


15

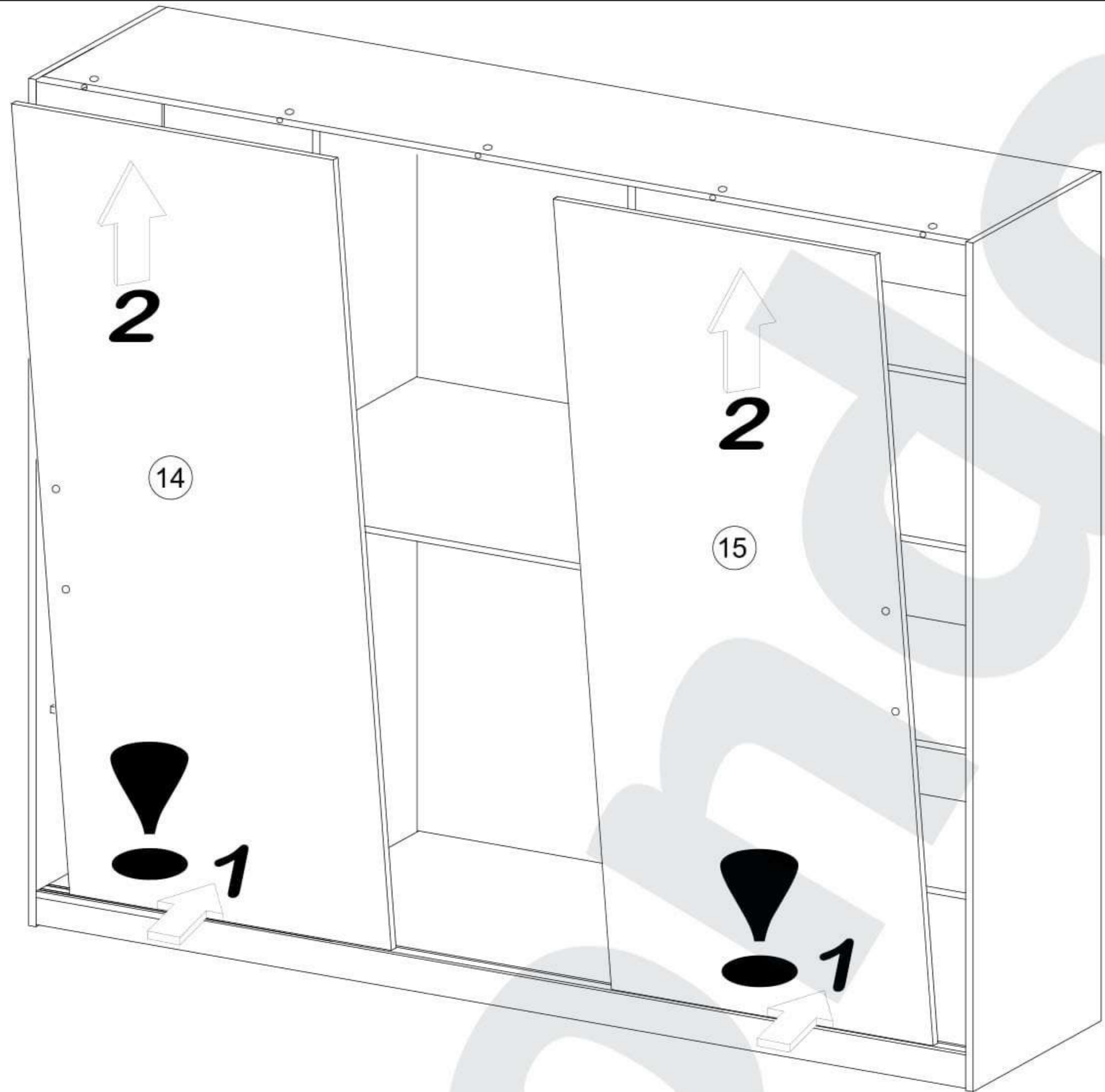


16**A****B****1****2****3**

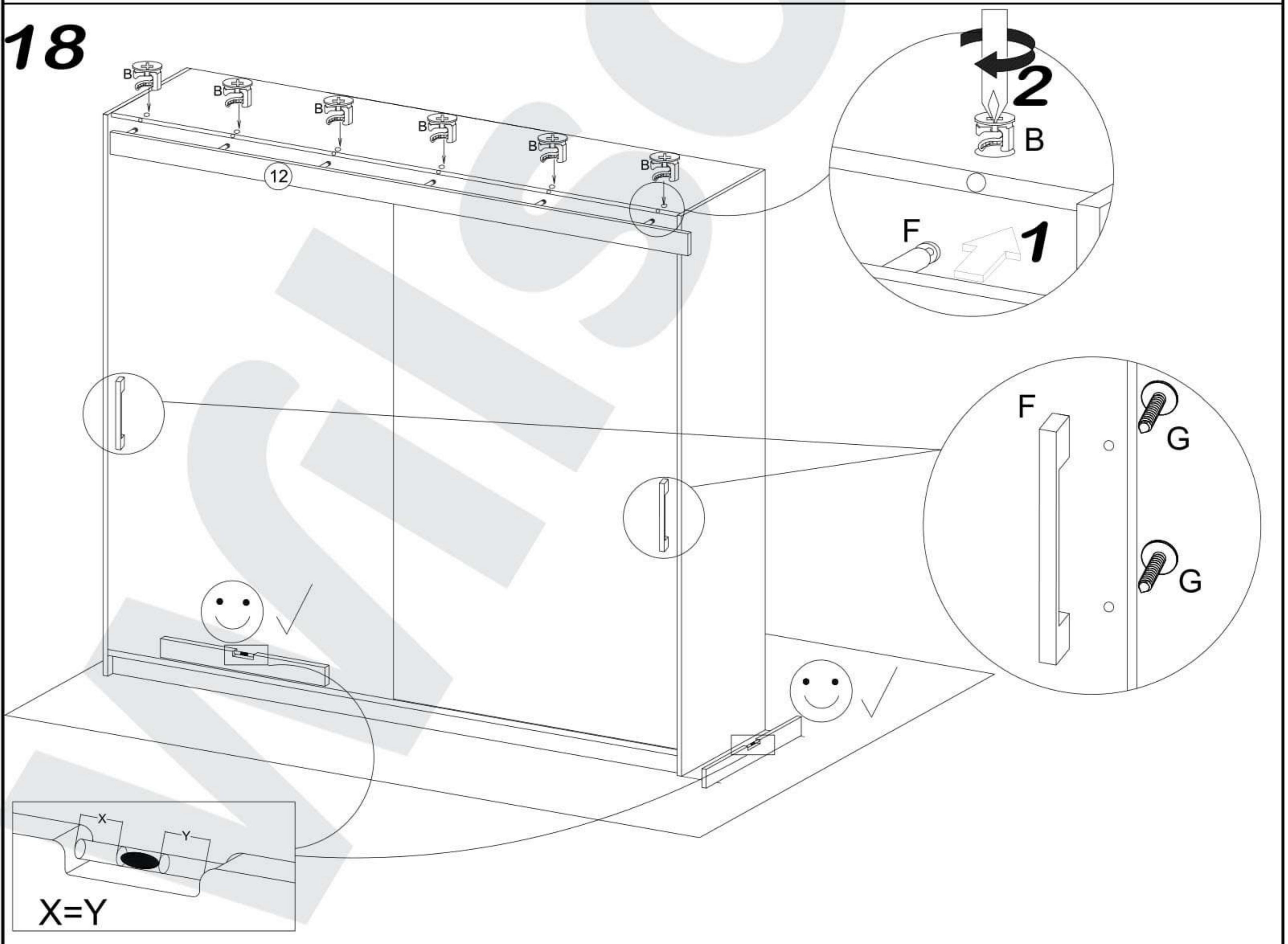
PL: PO WYREGULOWANIU DRZWI WKRĘCIĆ WKRĘT NR 3
 D: NACH EINSTELLUNG DER TÜR SCHRAUBE NR. 3 EINSETZEN
 GB: AFTER ADJUSTING THE DOOR, USE SCREW NO 3
 NL: NA HET AFSTELLEN VAN DE DEUR, PLAATS SCHROEF NO.3
 F: APRÈS LE RÉGLAGE DE LA PORTE, INSÉRER LA VIS N°3
 SK: PO NASTAVENÍ DVEŘÍ PRISKRUTKUJTE SKRUTKU 3
 CZ: PO NASTAVENÍ DVEŘÍ PŘIŠROBUJTE ŠROUB 3
 HU: AZ AJTÓK BEÁLLÍTÁSA UTÁN TEKERJE BE A 3-AS CSAVART
 HR: NAKON PODEŠAVANJA VRATA, ZAVIJAJTE VIJAK 3
 SRB: NAKON PODEŠAVANJA VRATA, ZAVIJAJTE ZAVPAT 3

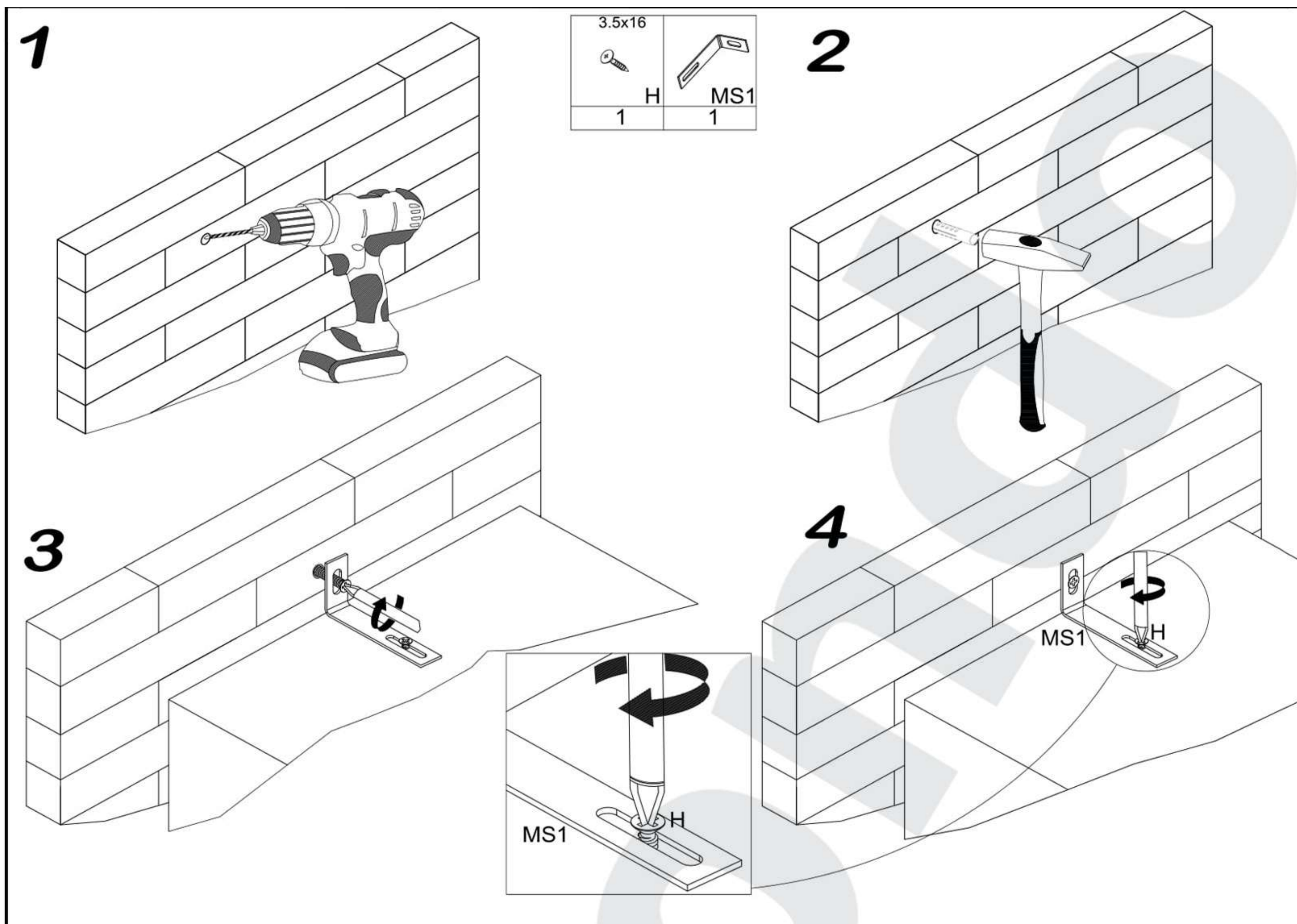
1**2****3**

17



18





PL	<p>Przy montażu artykułu na ścianie należy zastosować odpowiednie do niej zamocowania. W razie wątpliwości prosimy zasięgnąć porady fachowca.</p> <p>Uwaga: Mocowanie mebla do ściany mogą przeprowadzić wyłącznie wykwalifikowane osoby, z uwagi na zastosowanie odpowiednio dopasowanych kołków do rodzaju ściany.</p>
D	<p>Für andere Wandaufbauten sind eventuell Spezialdübel und andere Schrauben notwendig. Ziehen Sie gegebenenfalls eine Fachkraft zurate.</p> <p>Achtung: Die Befestigung des Möbelstückes an der Wand muss von einer fachkundigen Person vorgenommen werden, da für die Montage an die Wand angepasste Dübel erforderlich sind.</p>
GB	<p>Special dowels and other screws may be necessary for other wall constructions. If necessary, please consult a qualified professional.</p> <p>Attention: A qualified professional is required when mounting furniture to the wall since dowels corresponding to the wall are required for this.</p>
F	<p>Pour les autres constructions de murs, il faut éventuellement des chevilles spéciales et d'autres vis. Faites-vous conseiller par un spécialiste.</p> <p>Attention: La fixation du meuble contre le mur doit être effectuée par une personne compétente car, pour le montage mural, il faut utiliser des chevilles adaptées.</p>
NL	<p>Voor andere muurconstructies zijn eventueel speciale pluggen en andere schroeven noodzakelijk. Consulteer eventueel een vakman</p> <p>Opgelet: een vakkundige persoon dient het meubelstuk aan de muur te bevestigen; voor de montage aan de muur zijn immers aangepaste pluggen vereist.</p>
SK	<p>Pri montáži produktu na stenu použite vhodné upevňovacie prvky. Ak máte pochybnosti, požiadajte o radu špecialistu.</p> <p>Pozor: Upevnenie nábytku na stenu musí vykonať odborník, nakoľko sú pre montáž na stenu potrebné vhodné hmoždinky.</p>
CZ	<p>Při montáži produktu na stěnu použijte vhodné upevňovací prvky. Máte-li pochybnosti, požádejte o radu specialistu.</p> <p>Pozor: Upevnění nábytku na stěnu musí provést odborník, jelikož jsou pro montáž na stěnu zapotřebí vhodné hmoždinky.</p>
HU	<p>A termék falhoz való rögzítéséhez megfelelő rögzítő elemet használnata szükséges. Amennyiben bizonytalan ezzel kapcsolatban, kérje szakértő tanácsát.</p> <p>VIGYÁZAT: A bútor falhoz rögzítését szakértő végezze, ugyanis a rögzítéshez a megfelelő düfelek használnata kötelező.</p>
HR	<p>Kada montirate proizvod na zid, koristite odgovarajuće pričvršne elemente. Ako ste u nedoumici, obratite se stručnjaku.</p> <p>Napomena: Pričvršćivanje namještaja na zid smiju izvoditi samo kvalificirane osobe, zbog upotrebe pravilno usklađenih tipli s vrstom zida.</p>
SRB	<p>Када монтирате артикал на зид, користите одговарајуће причвршћиваче. Ако сте у недоумици, обратите се професионалцу.</p> <p>Напомена: Причвршћивање намештаја на зид смеју да обављају само квалификоване особе, због употребе типлова који су правилно прилагођени типу зида.</p>