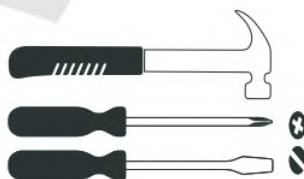
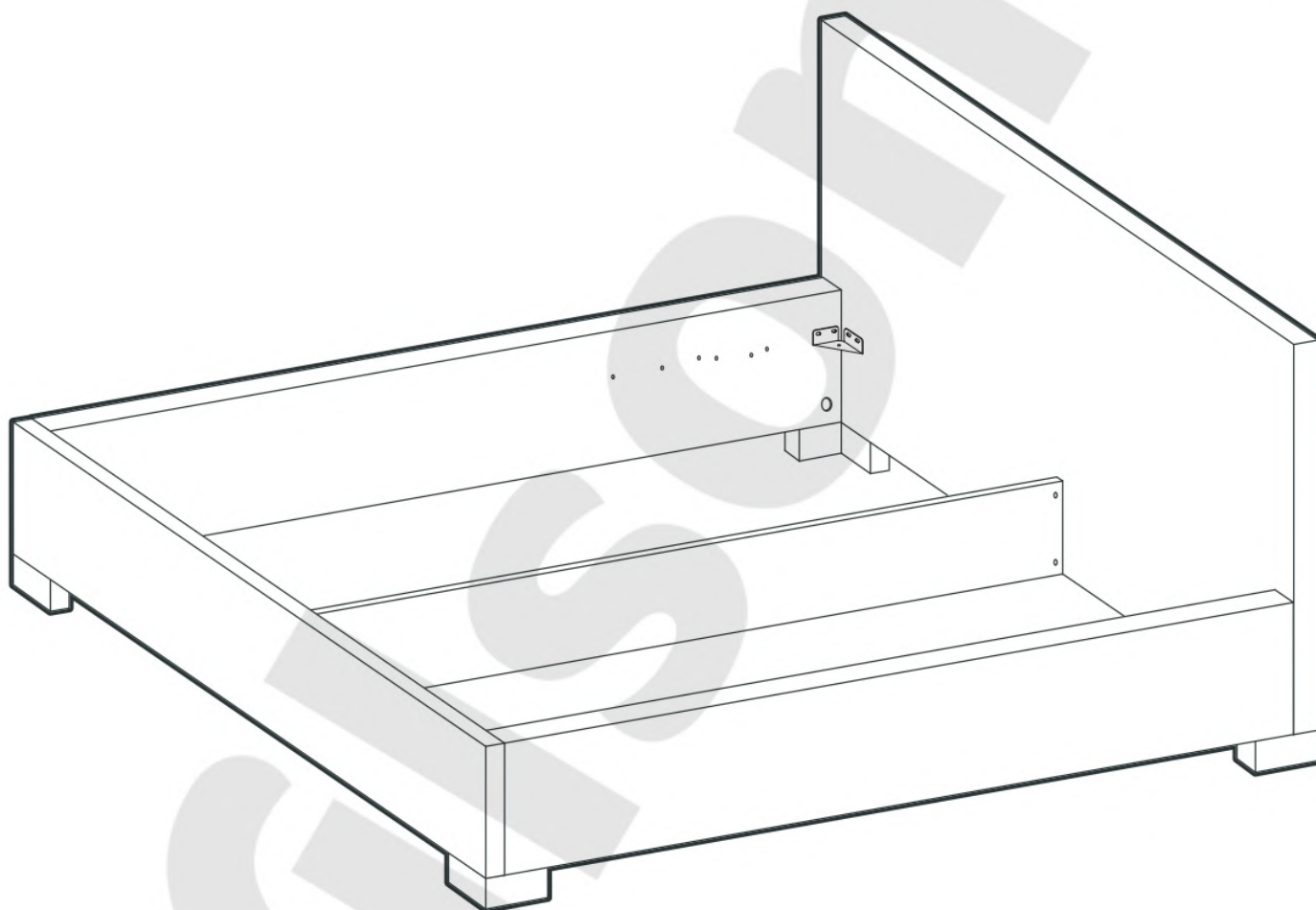
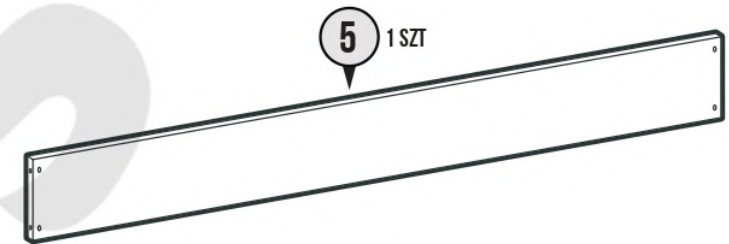
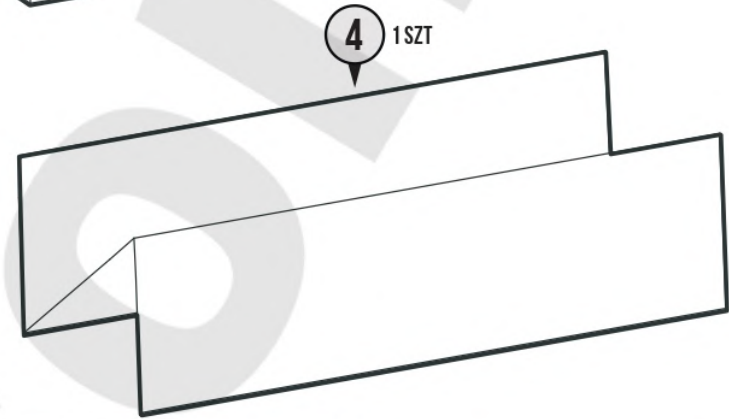
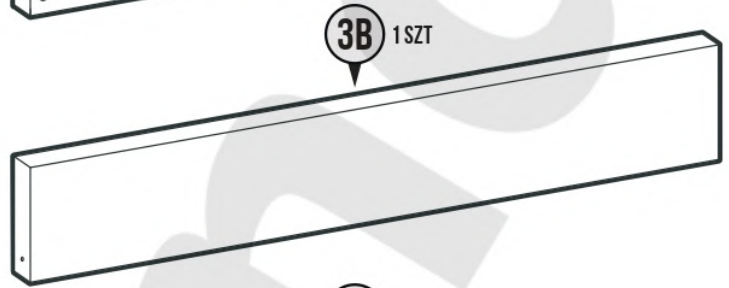
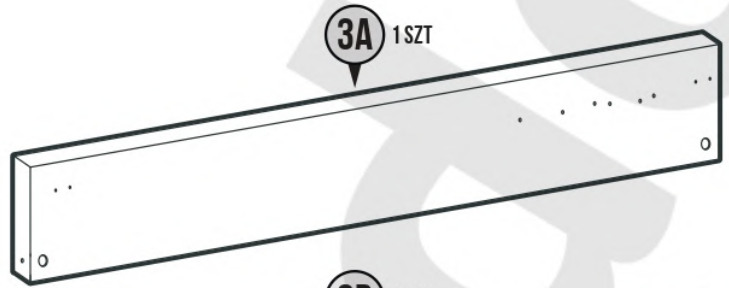
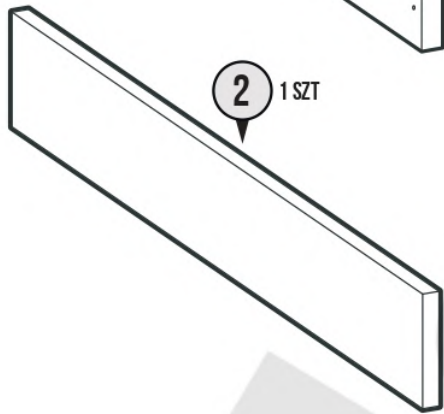
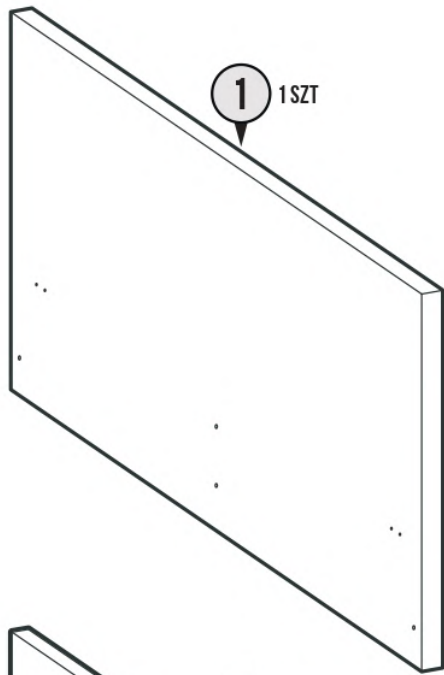


AUSTIN

F05082024





B1-1 SZT



B2-1 SZT



B3-1 SZT



G-8 SZT



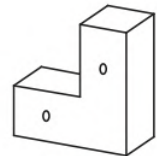
H-8 SZT



J2-4 SZT



K1-24 SZT



N-4 SZT



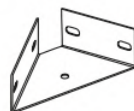
T-130 SZT



U1-4 SZT



U2-4 SZT



X4-4 SZT



Y1-4 SZT

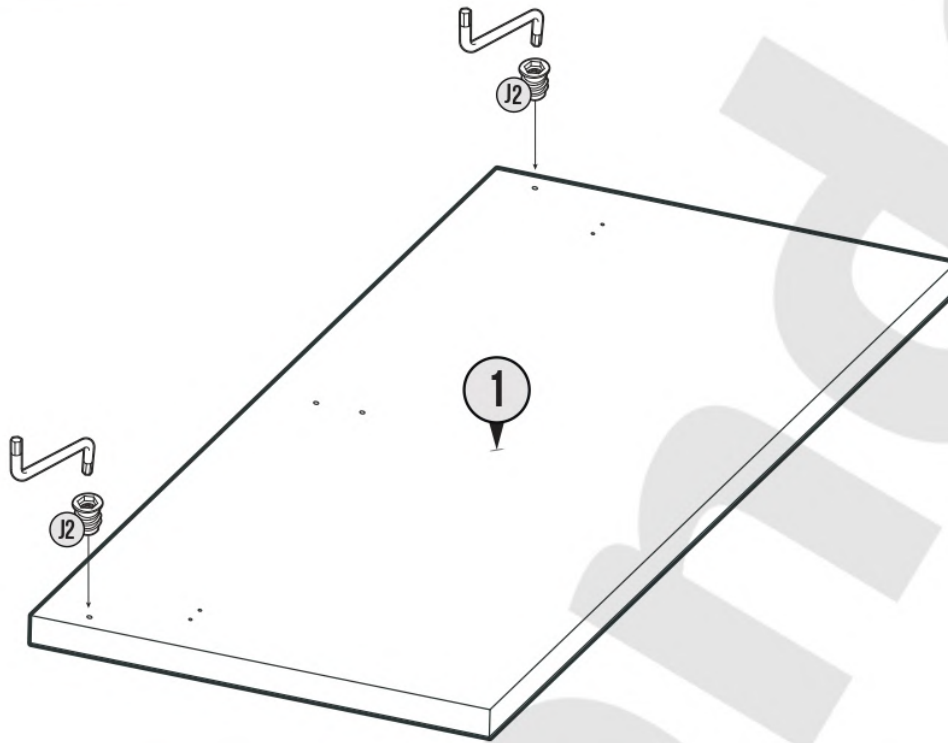


Y2-4 SZT

AUSTIN

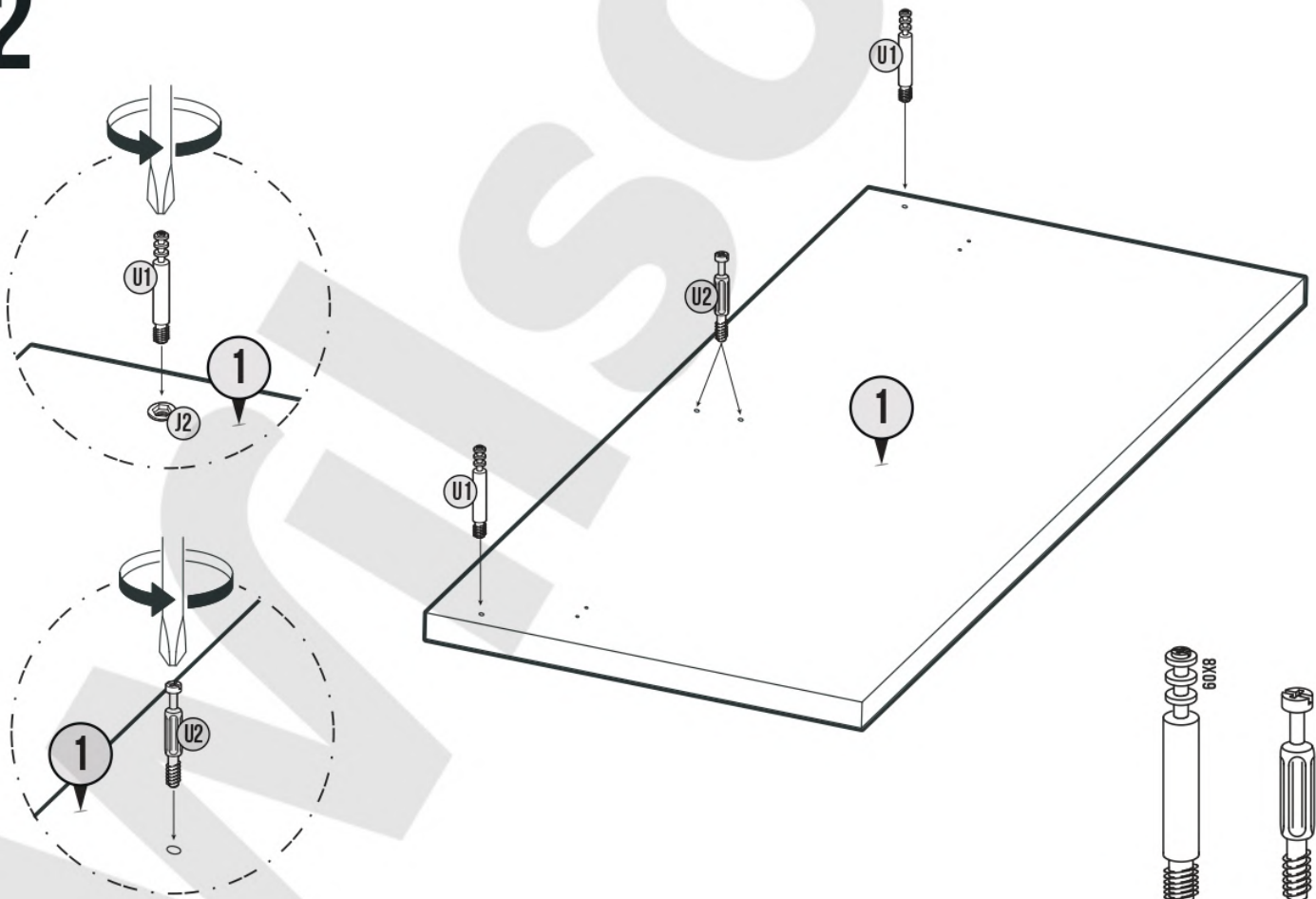
F05082024

1



J2-2_{SZT}

2



U1-2_{SZT}

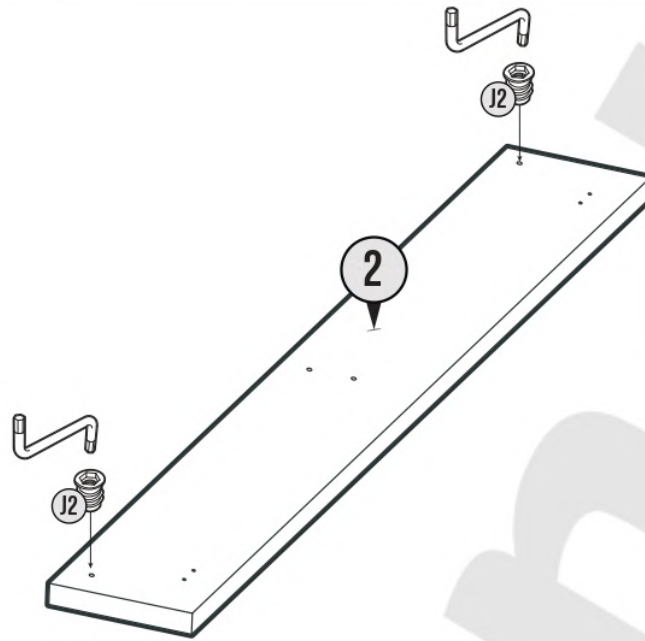


U2-2_{SZT}

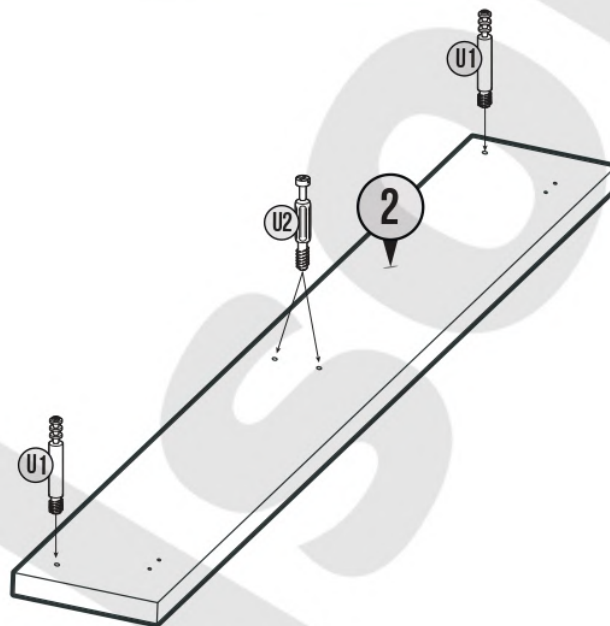
AUSTIN

F05082024

3



4



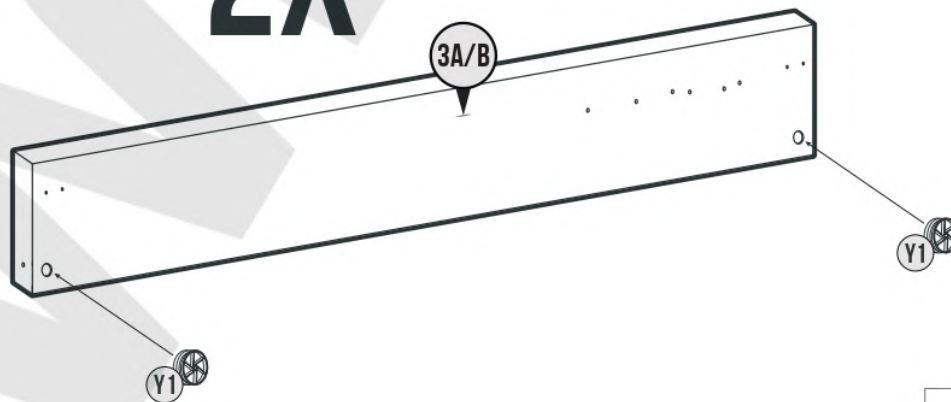
U1-2_{SZT}



U2-2_{SZT}

5

2X

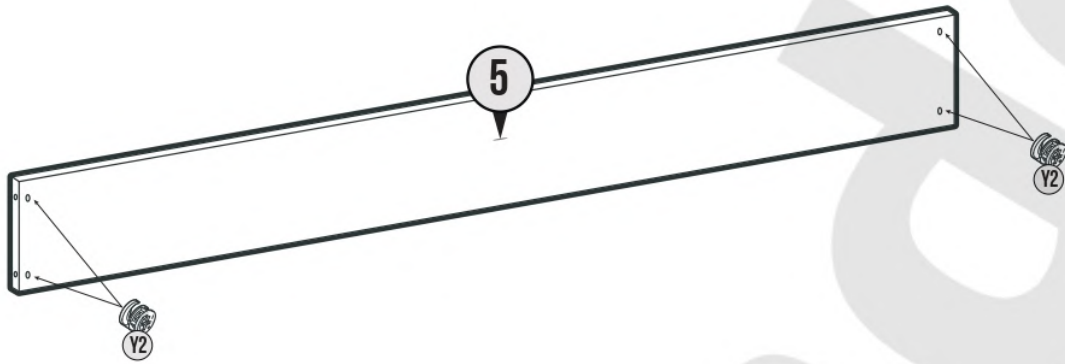


Y1-4_{SZT}

AUSTIN

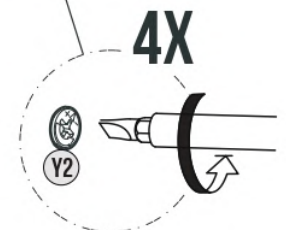
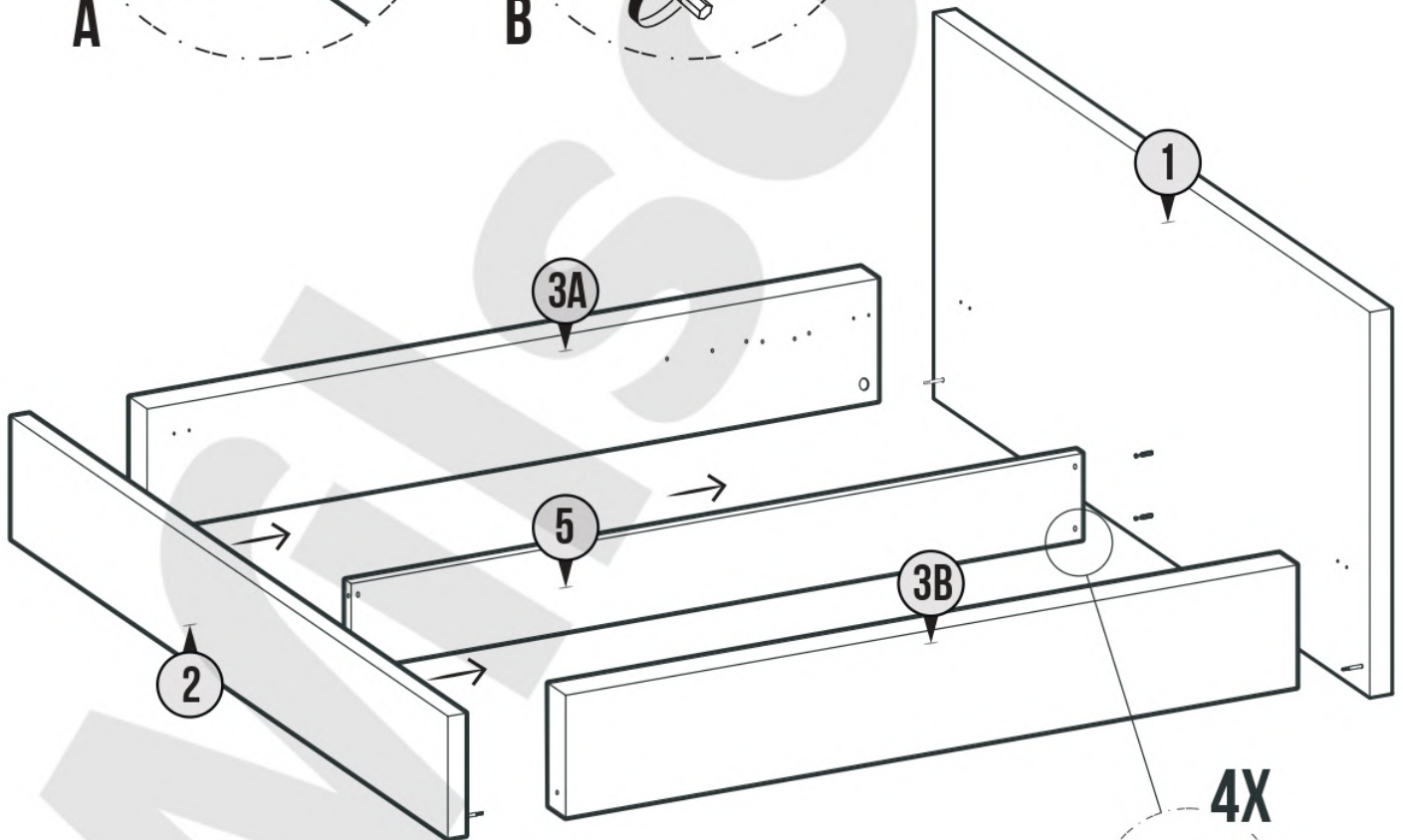
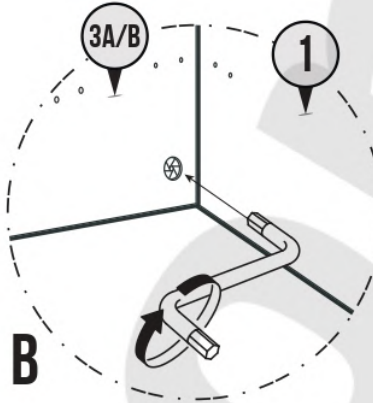
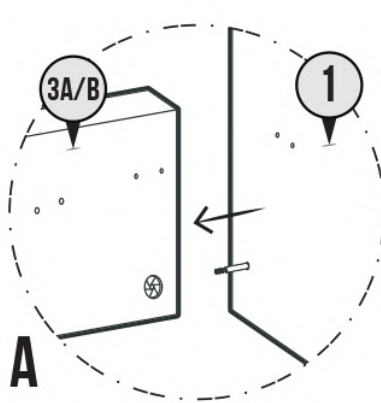
F05082024

6



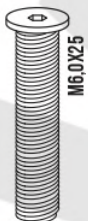
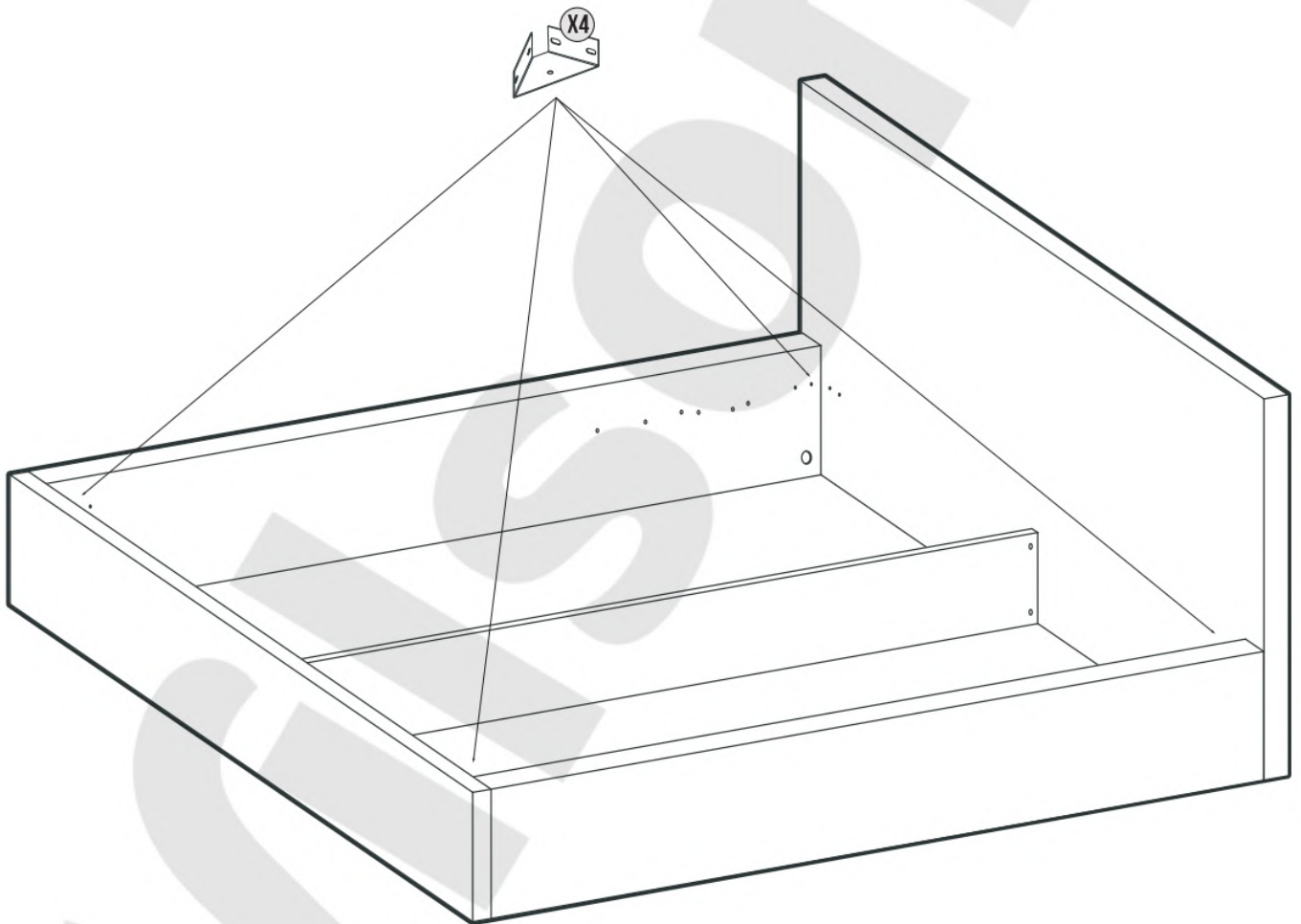
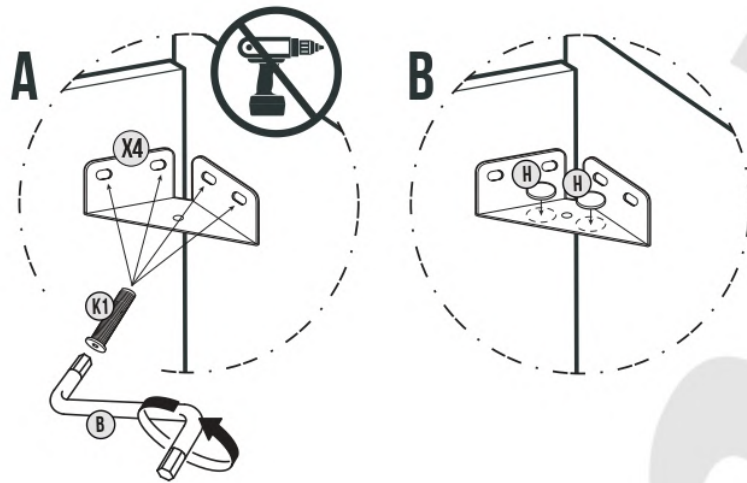
Y2-4_{SZT}

7



8

4X



M6.0x25



K1- 16_{SZT}

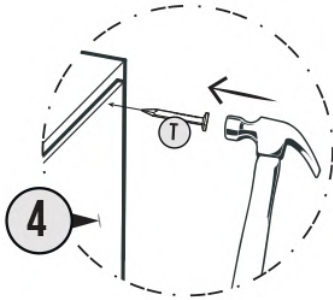
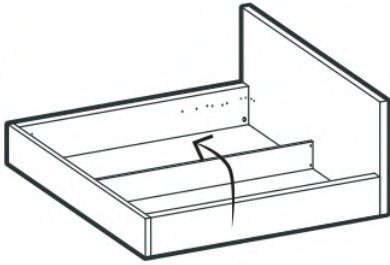
X4-4_{SZT}

H-8_{SZT}

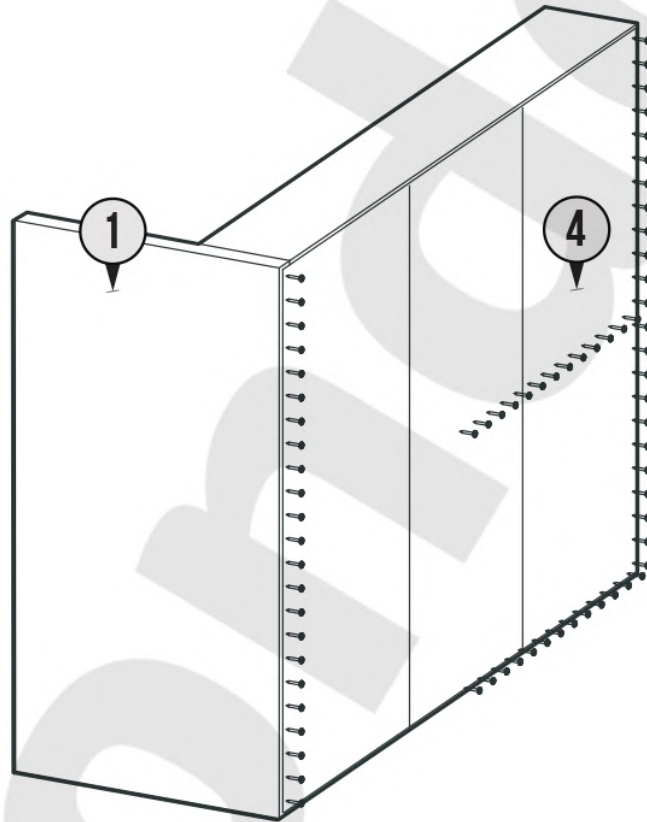
AUSTIN

F05082024

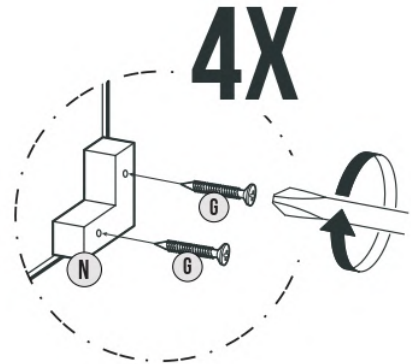
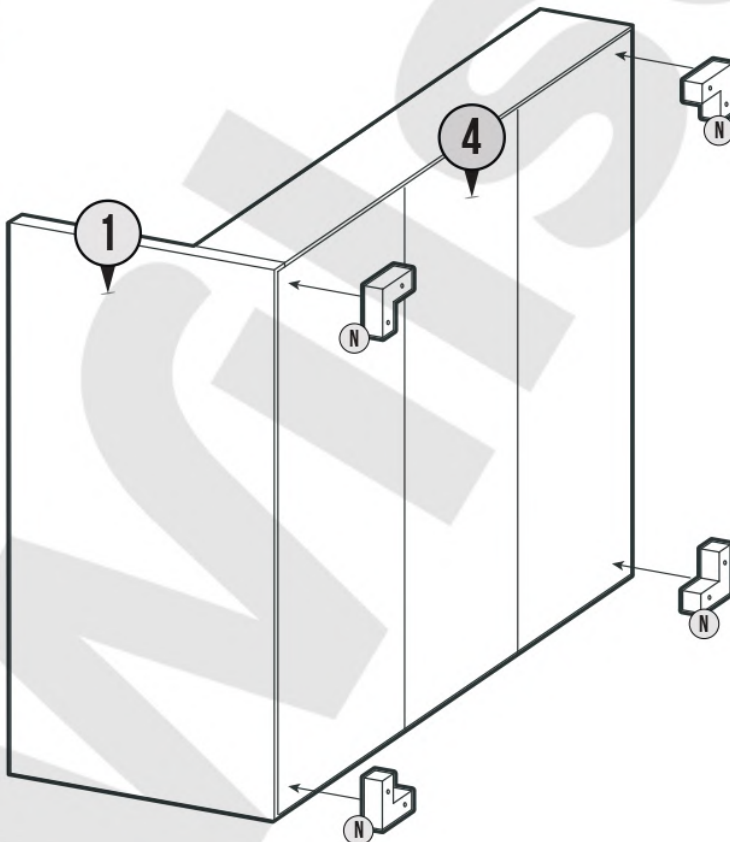
9



T- 130_{SZT}



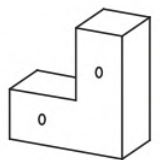
10



4X

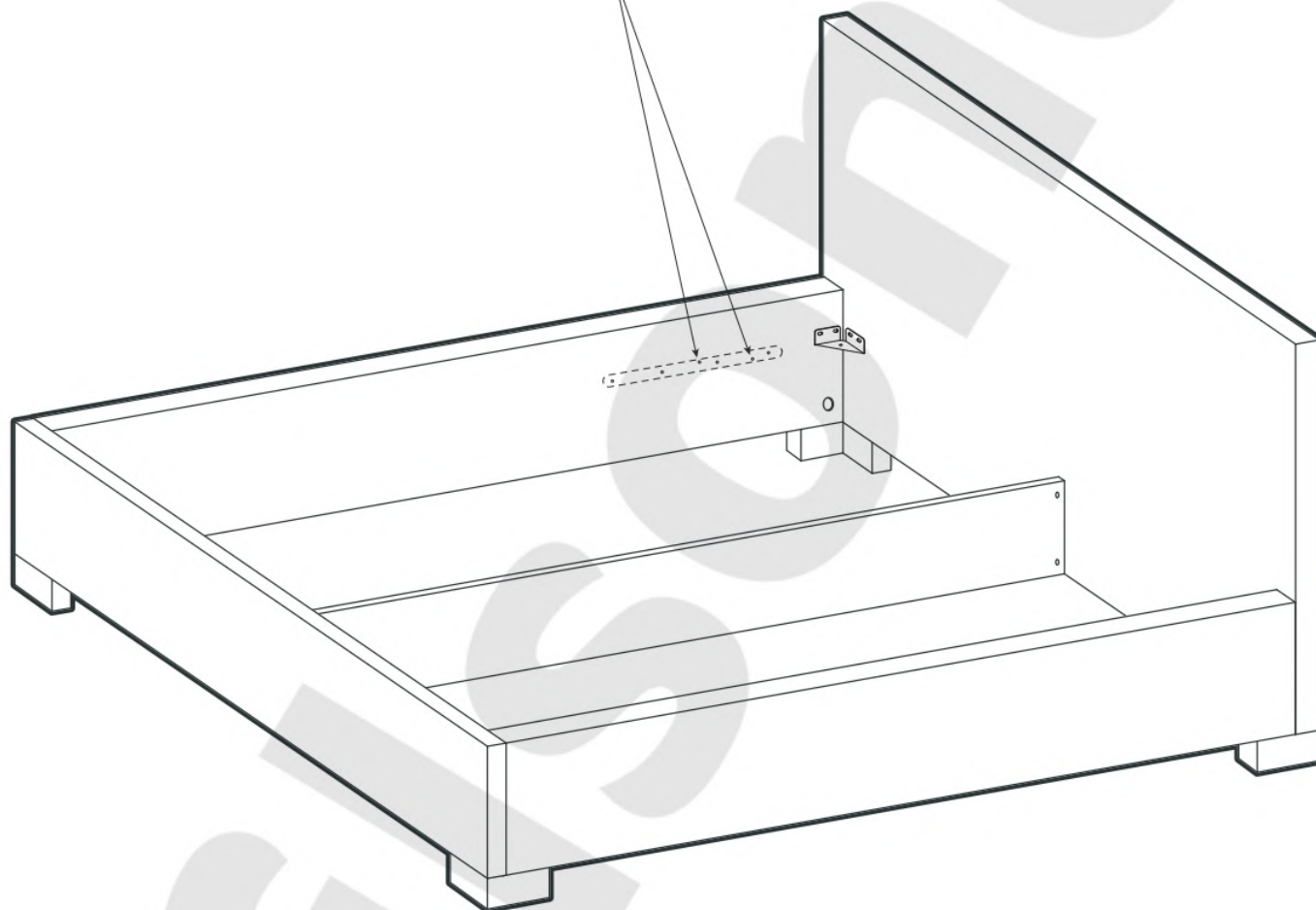
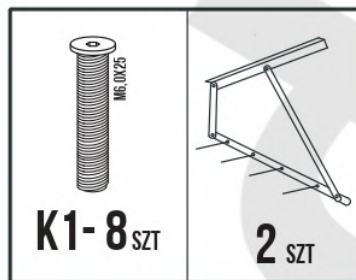
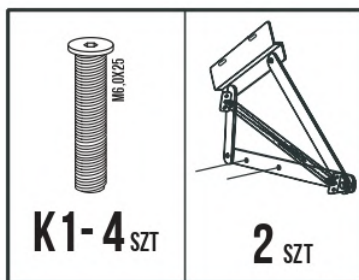


G-8_{SZT}



N-4_{SZT}

11



SK: Upozornenie! Kovové oporné podpěry sa nesmú montovať na stredový nosník.

CZ: Upozornění! Kovové opěrné podpěry se nesmí montovat na středový nosník.

HU: Figyelem! A fém támasztó tartókat nem szabad a középső gerendára szerelni.

RO: Atenție! Suporturile metalice de sprijin nu trebuie montate pe grinda centrală.

