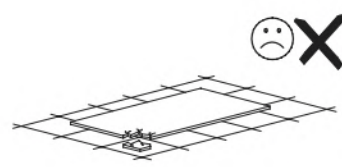
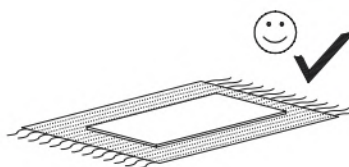
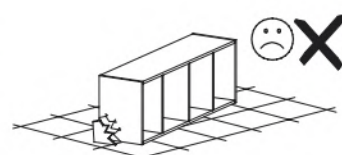
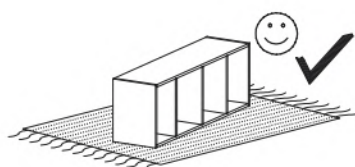
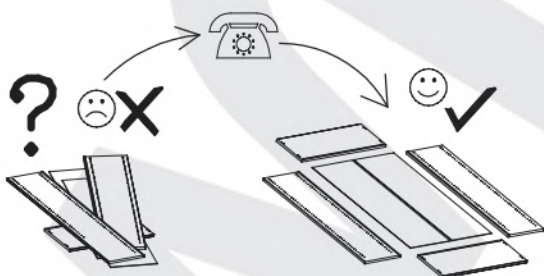
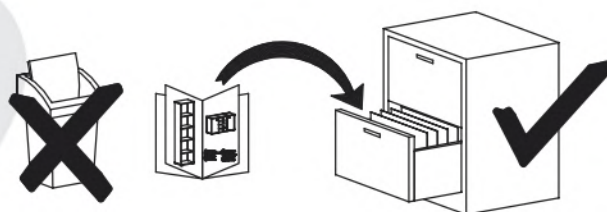
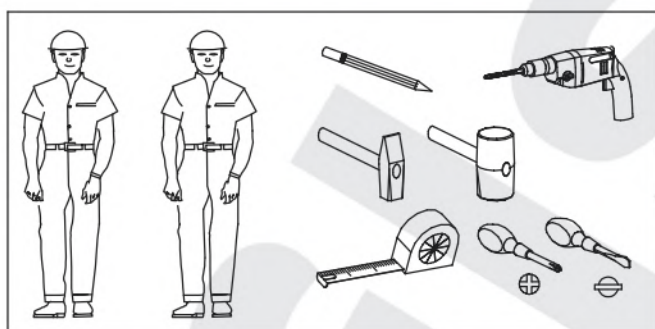
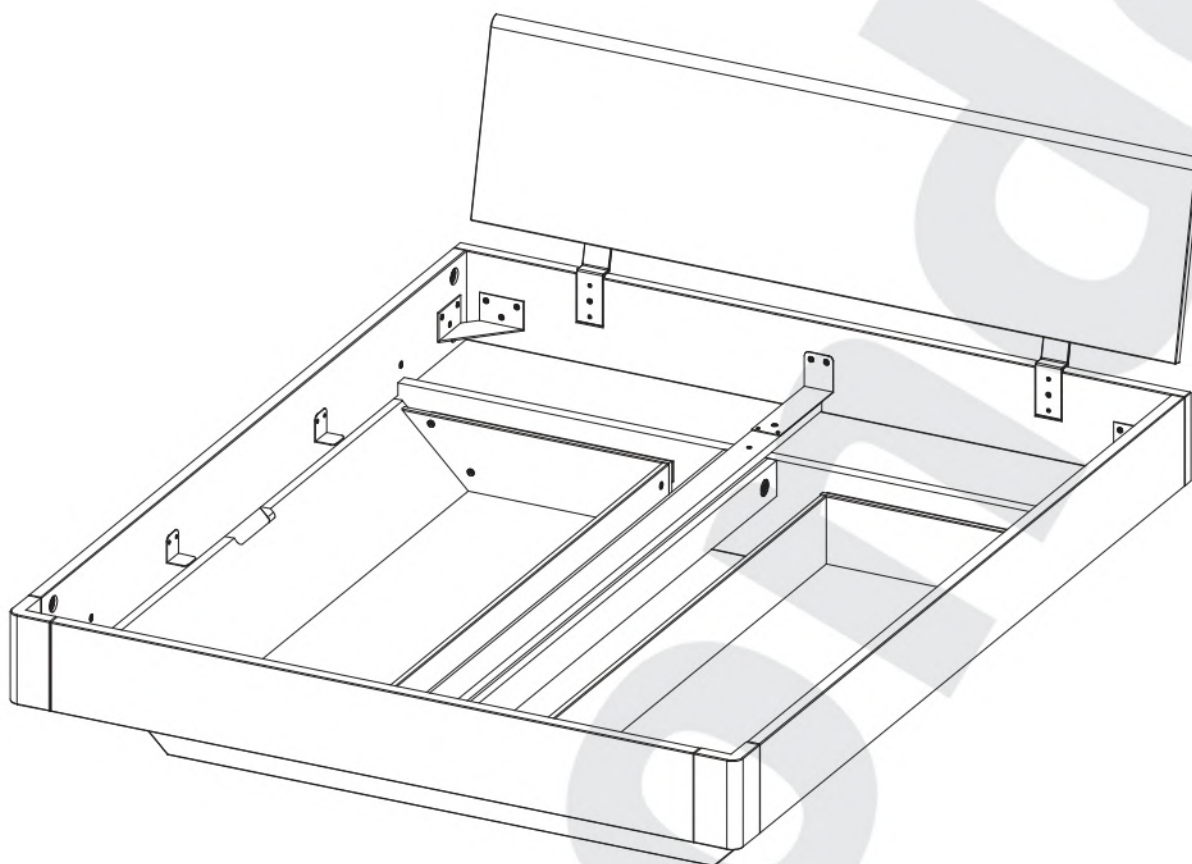
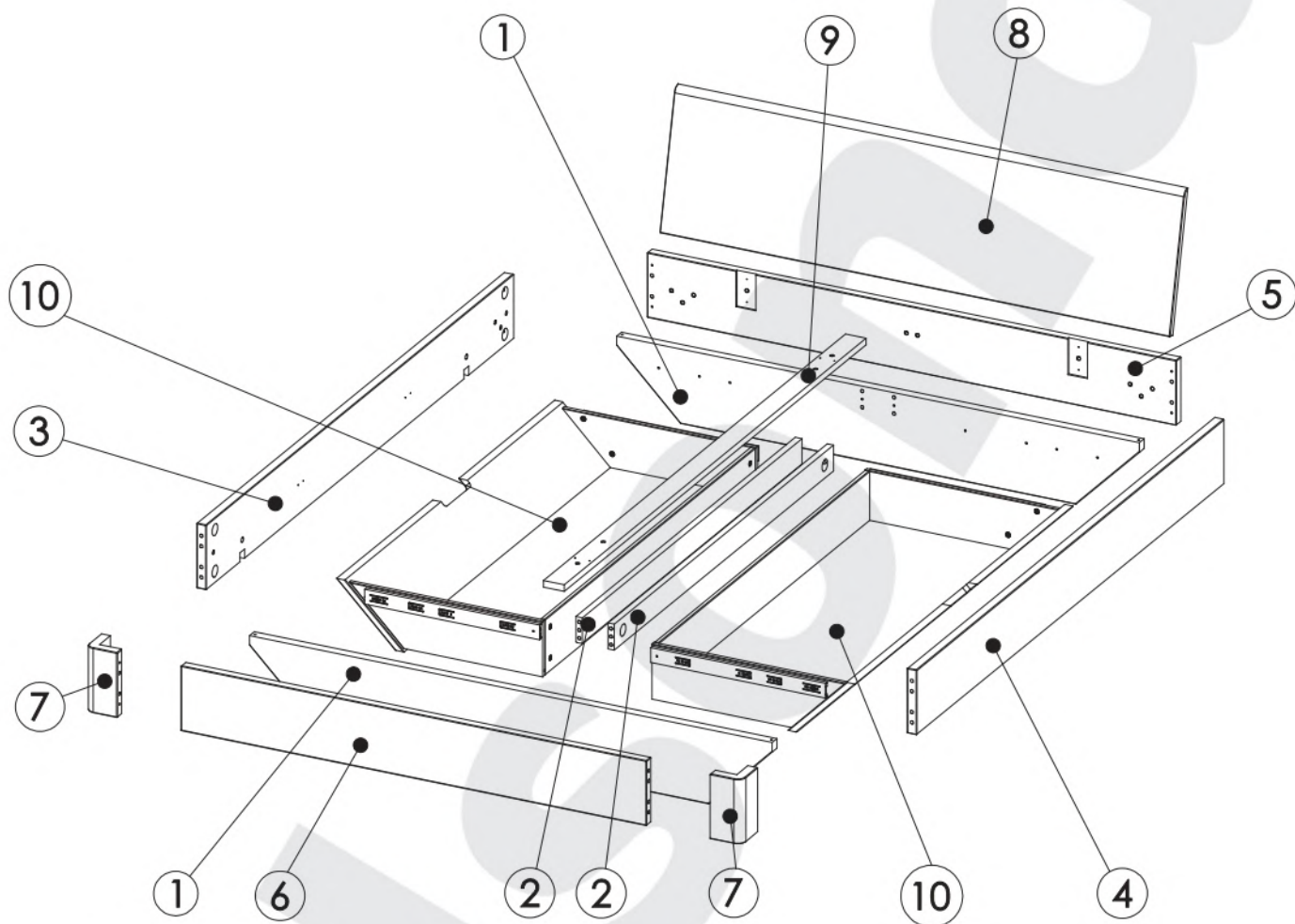
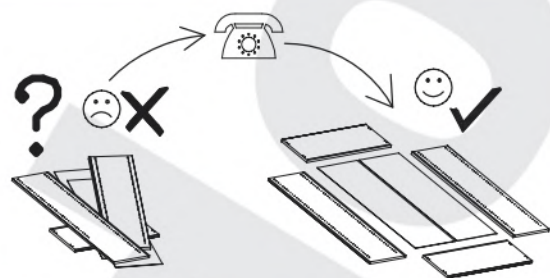
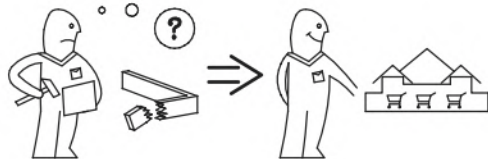
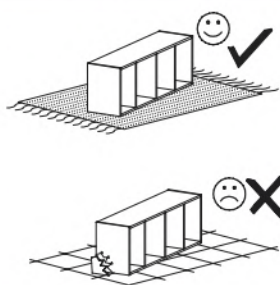


# BARI - A/B





K4		4	x...(1)
K11		7x50	x...(2)
N1		6x13	x...(16)
N11		M6x18	x...(8)
N23		M8x20	x...(28)
K5			x...(4)

P2		x...(4)
G1		x...(1)
K2		x...(16)

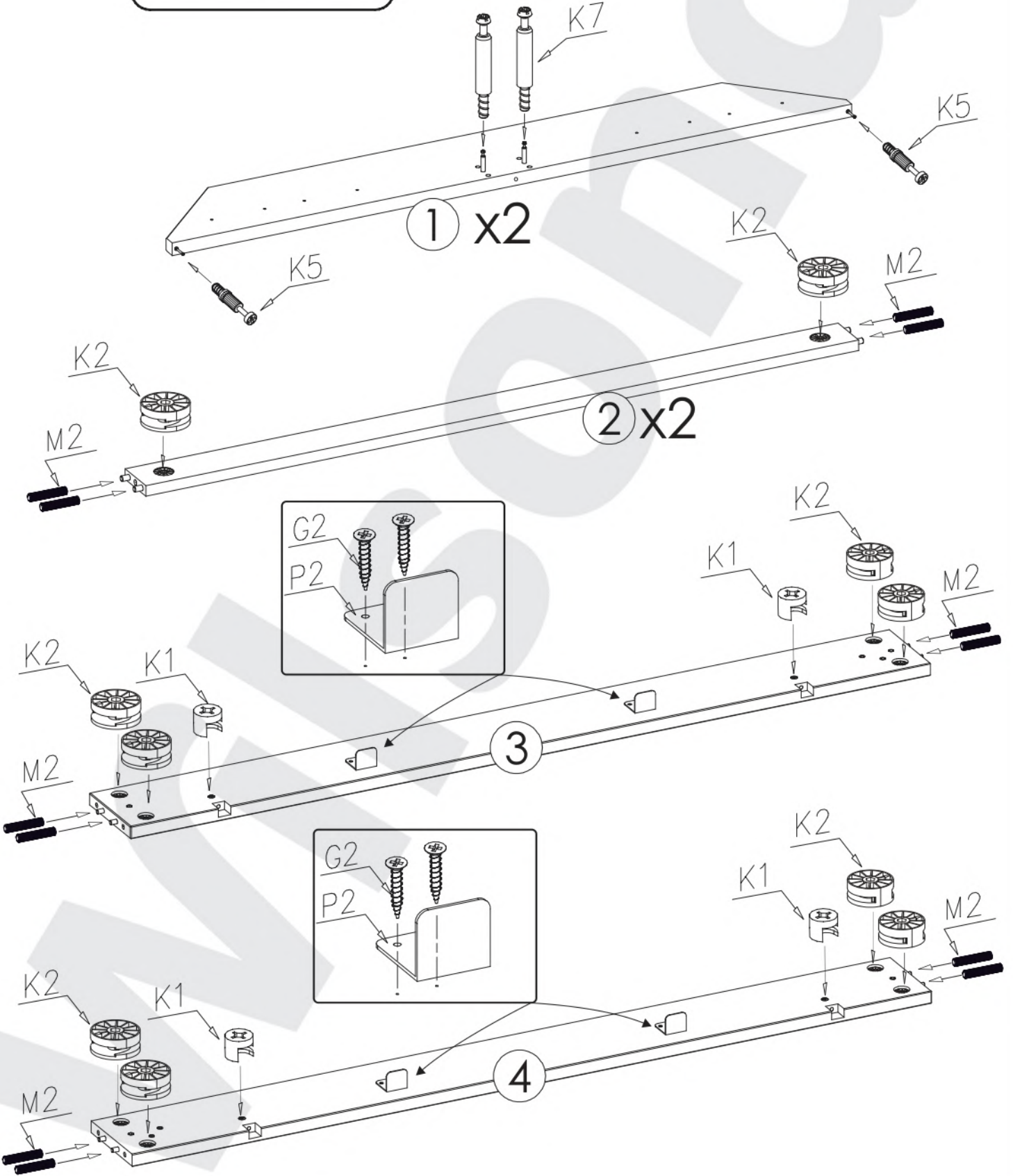
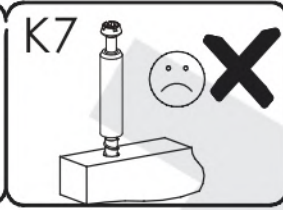
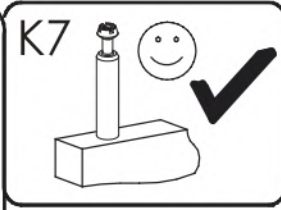
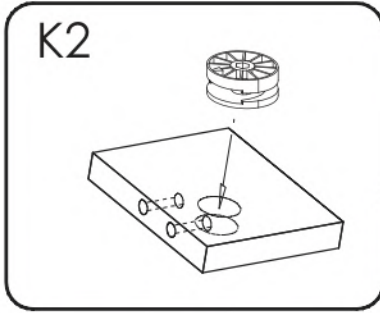
P1		x...(4)
G1		3.5x16 x...(4)
K7		x...(16)

P5		x...(2)
G2		4x20 x...(8)
M2		10x40 x...(20)

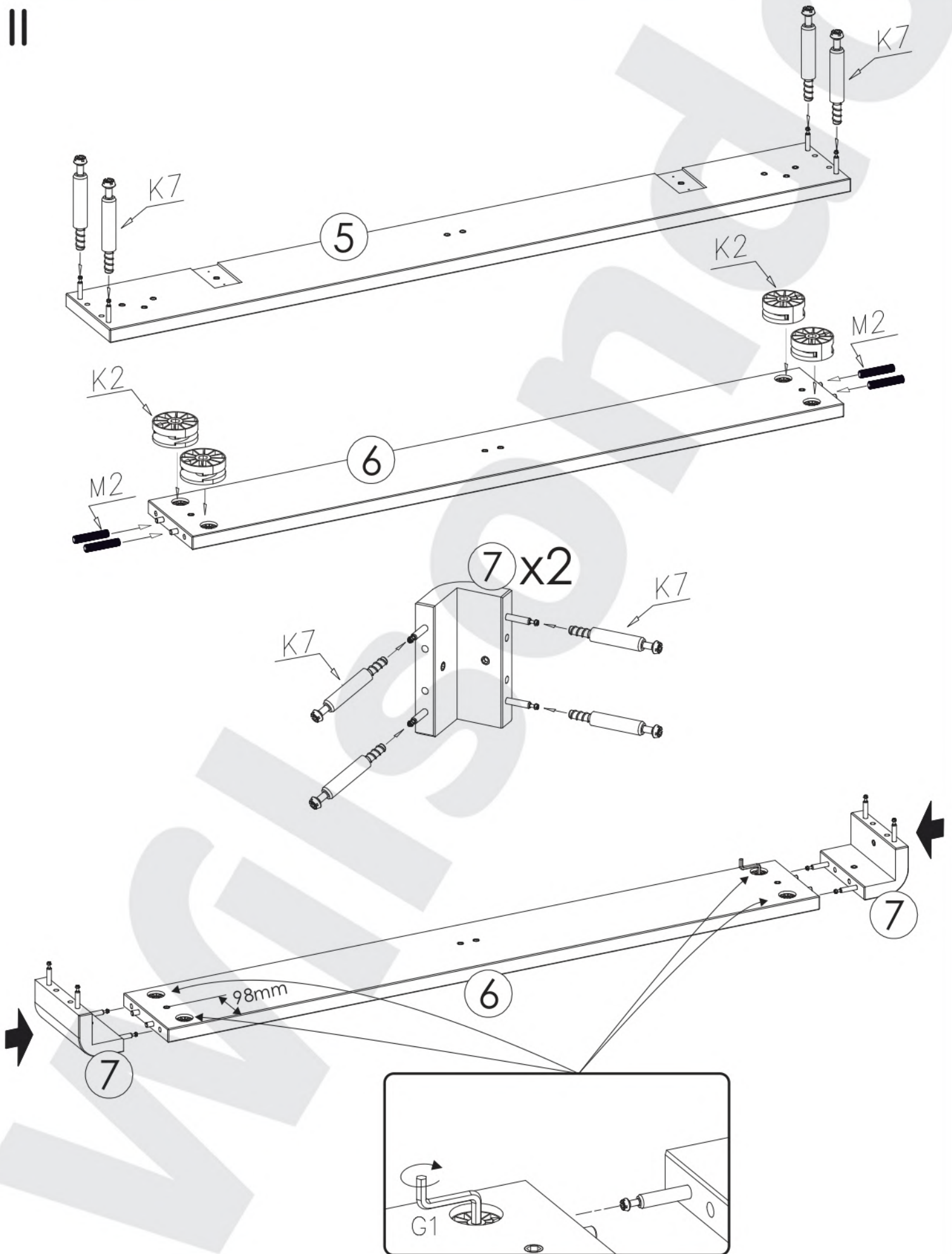
P7		x...(2)
G12		4x25 x...(4)
K1		x...(4)



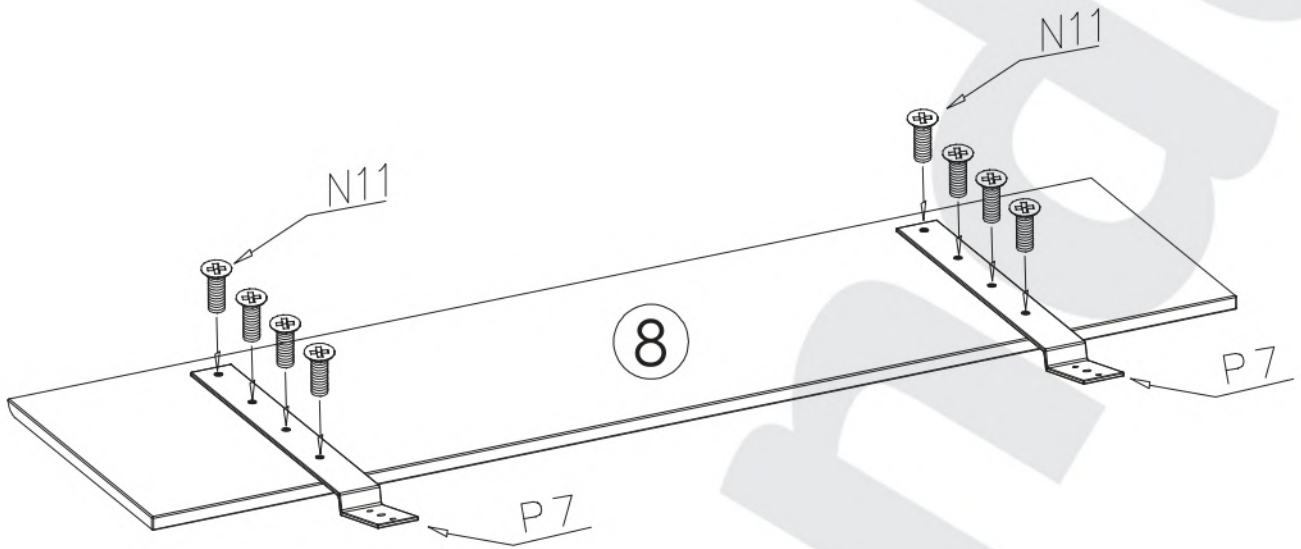
I



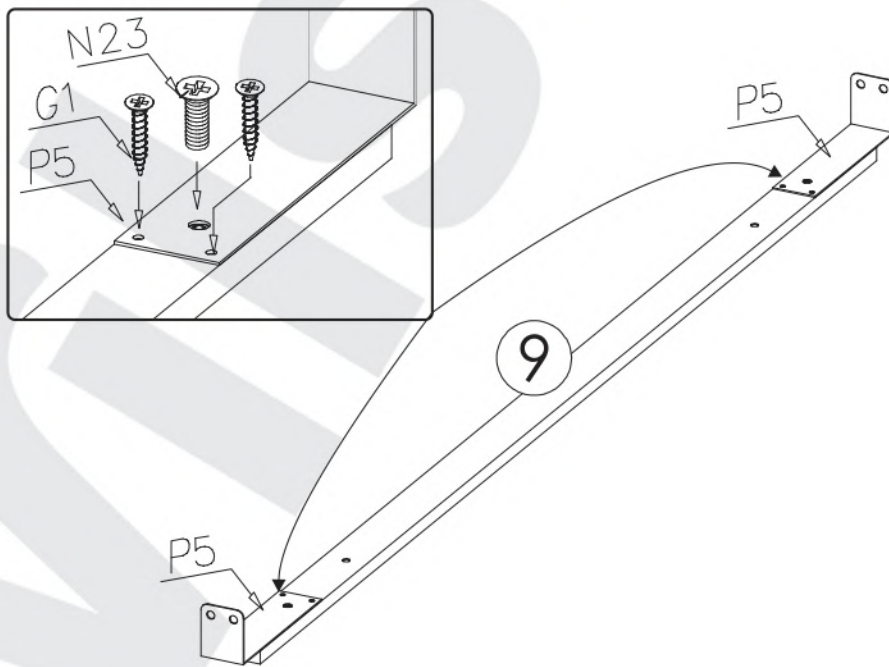
II



III

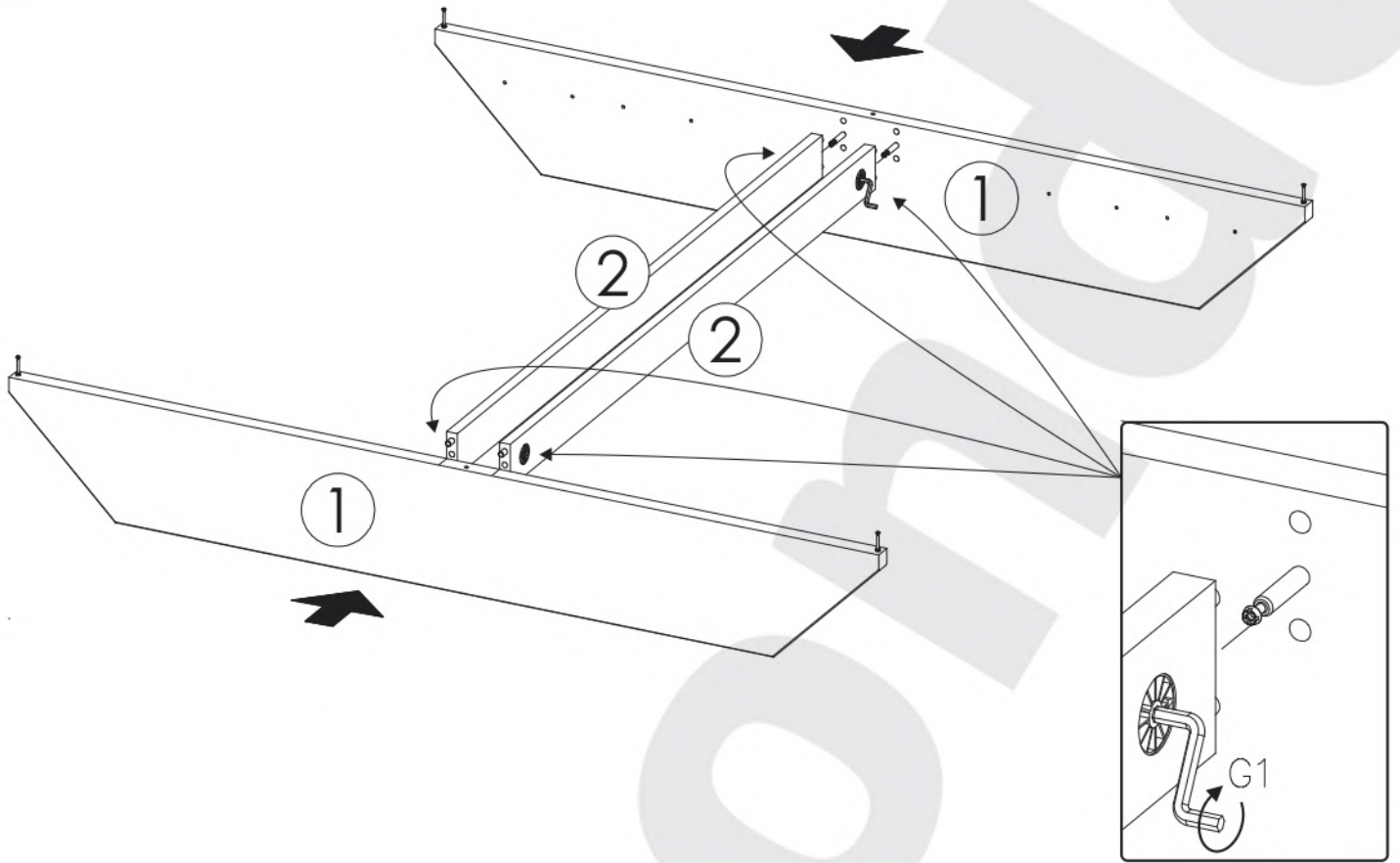


IV

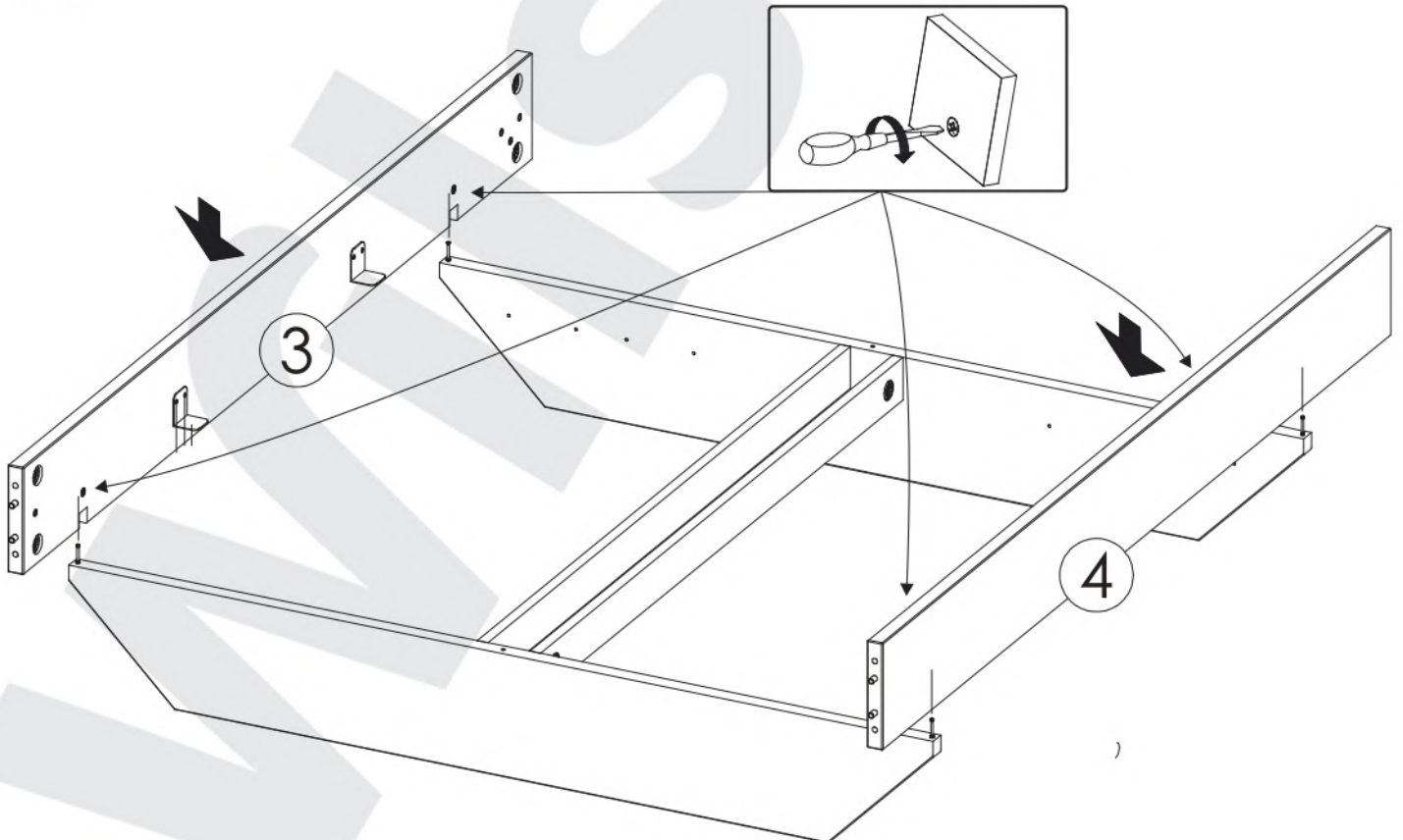




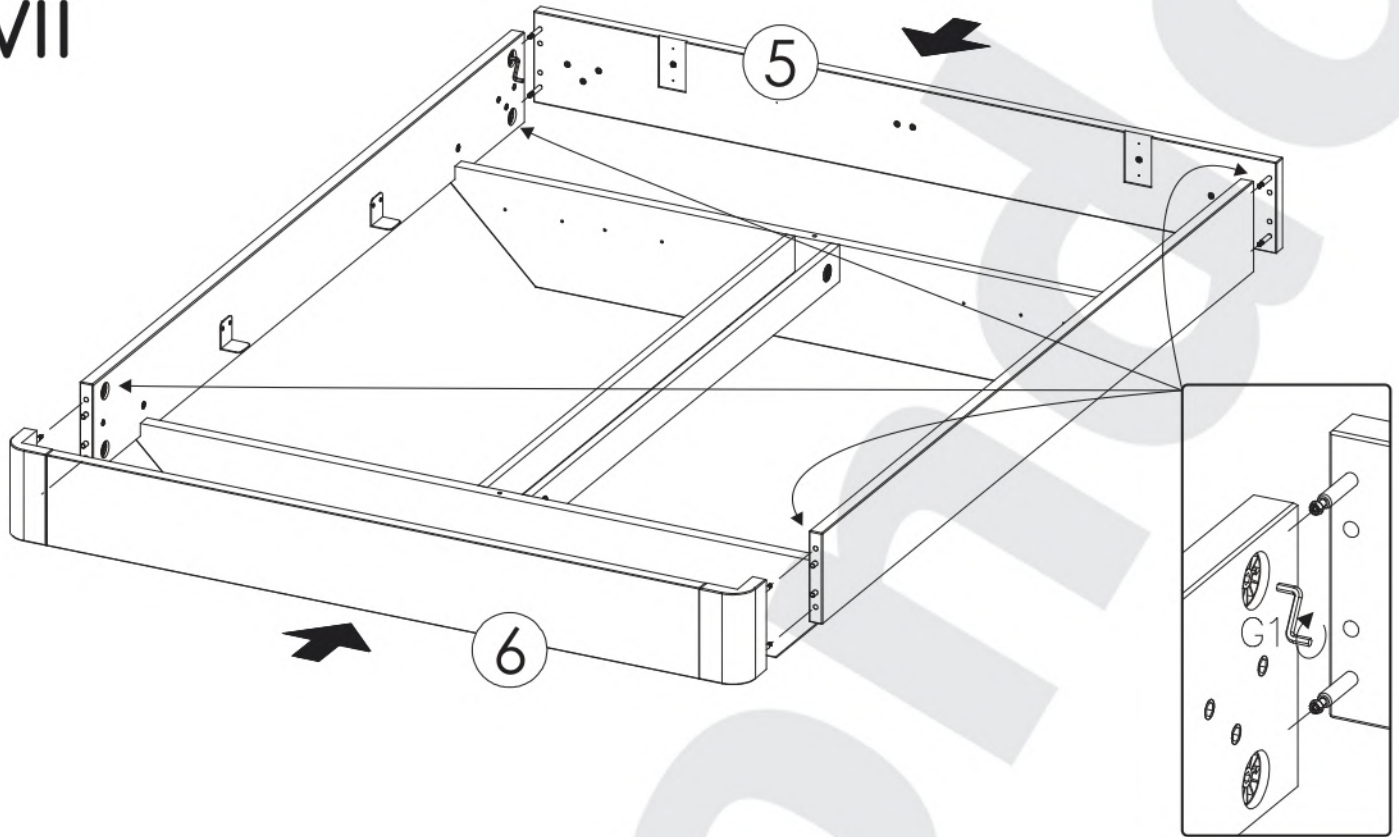
V



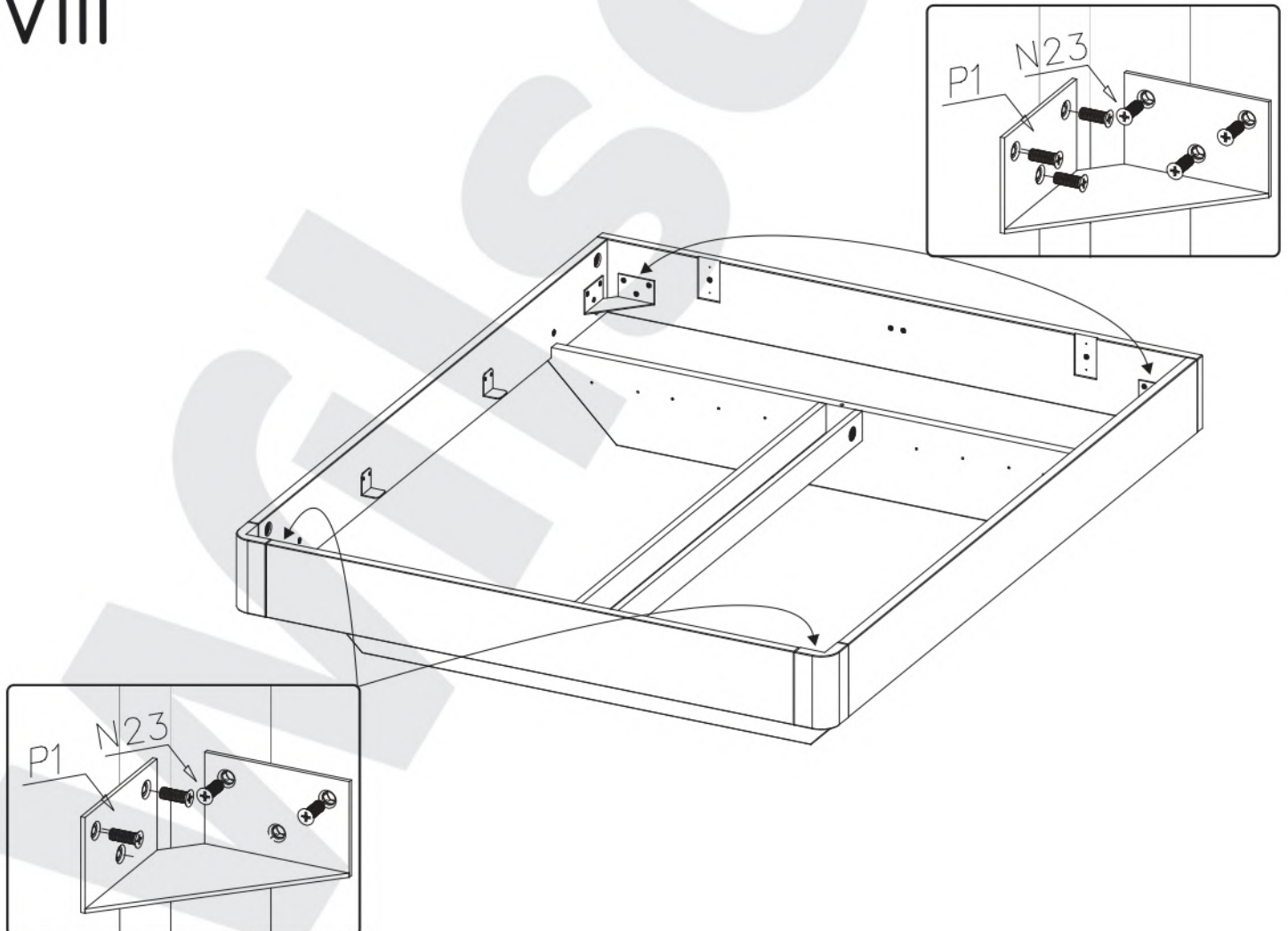
VI



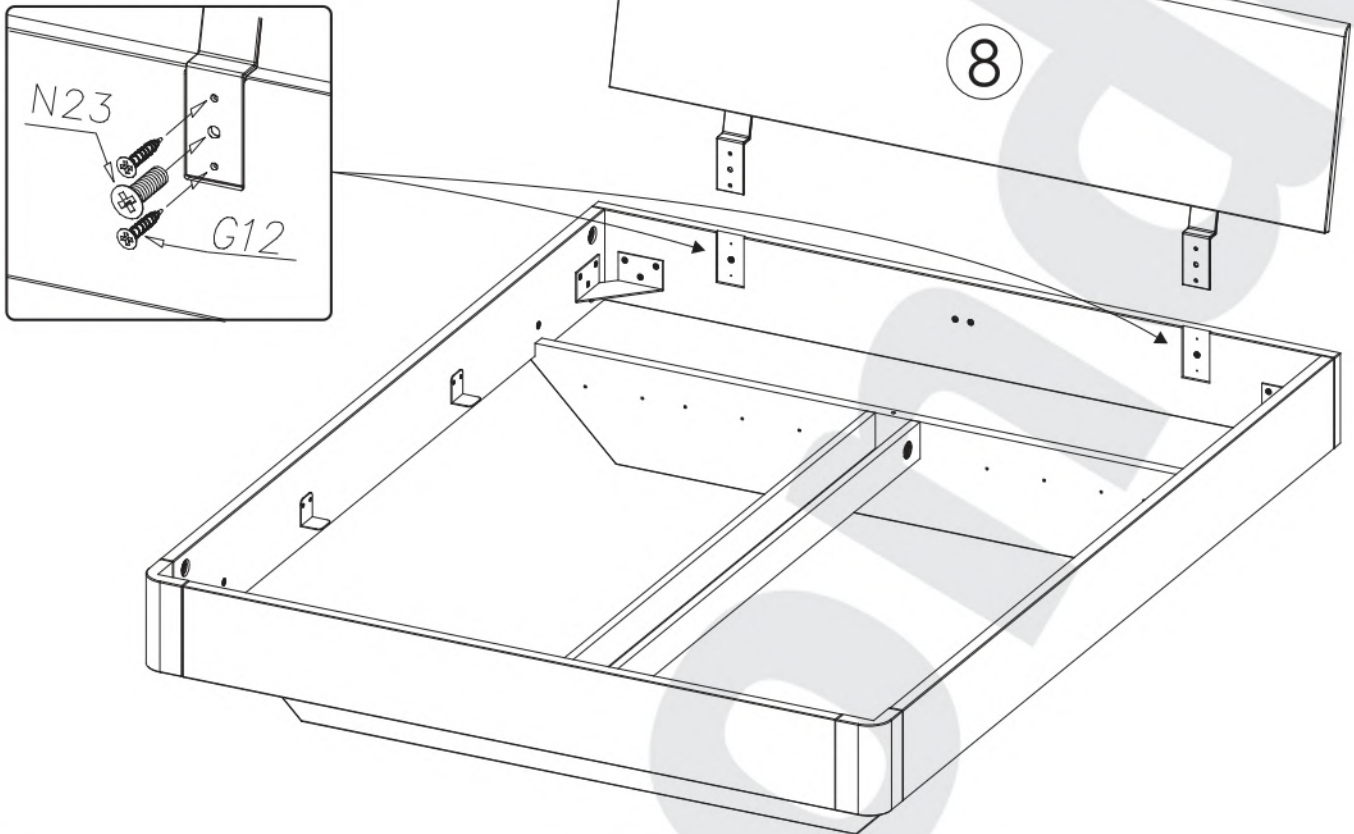
VII



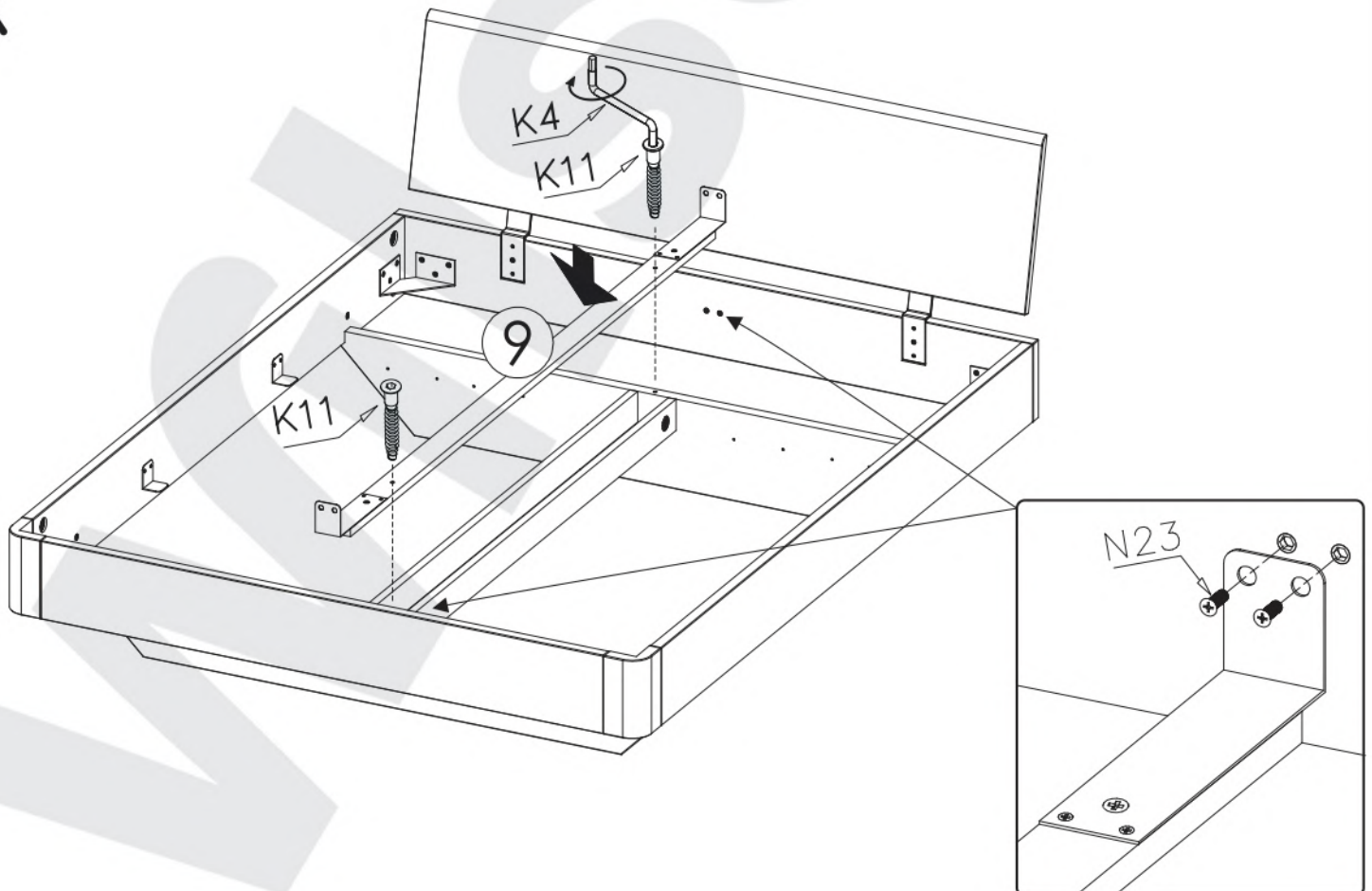
VIII



IX



X





XI

