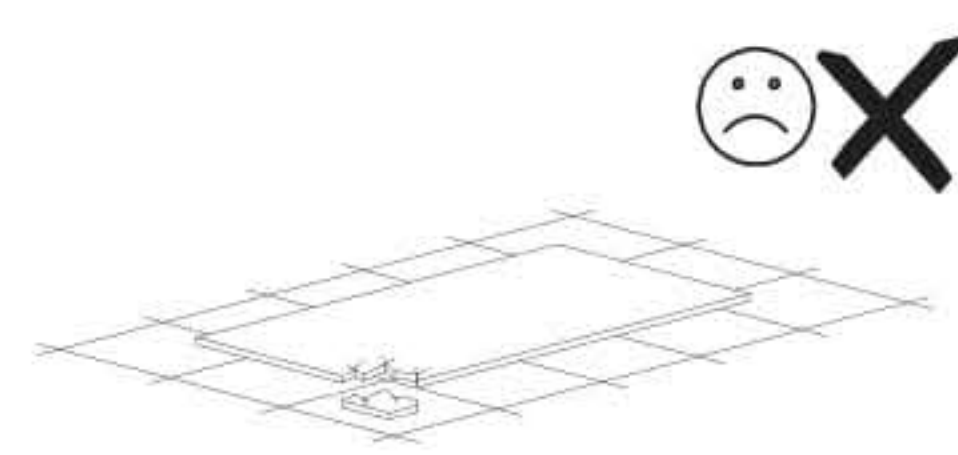
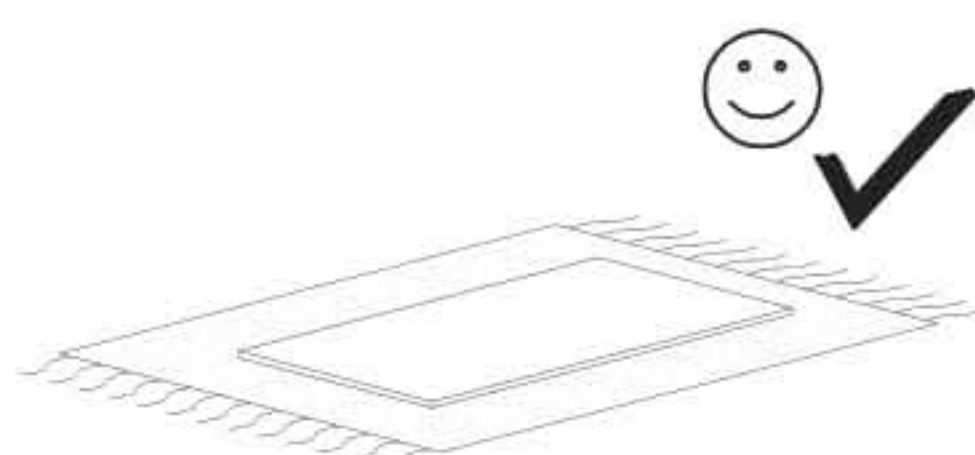
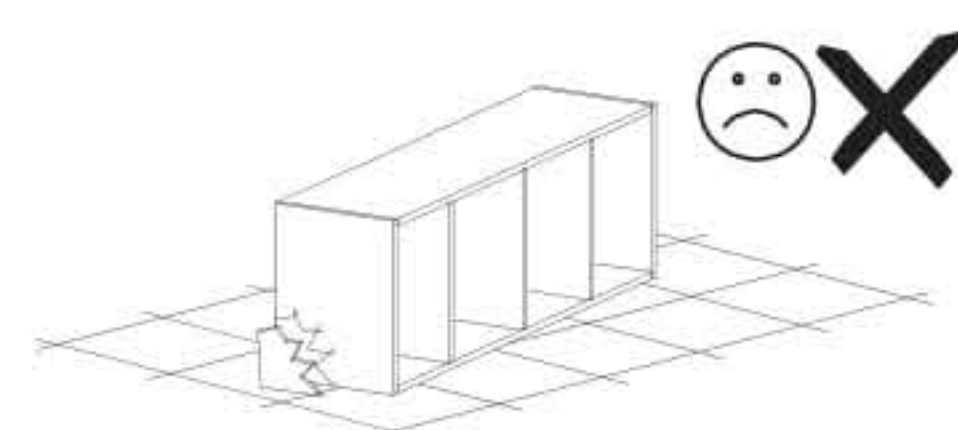
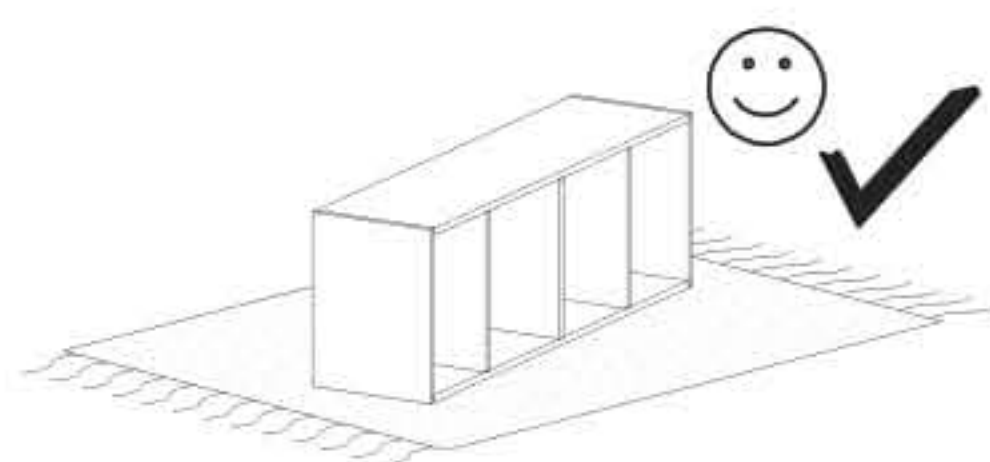
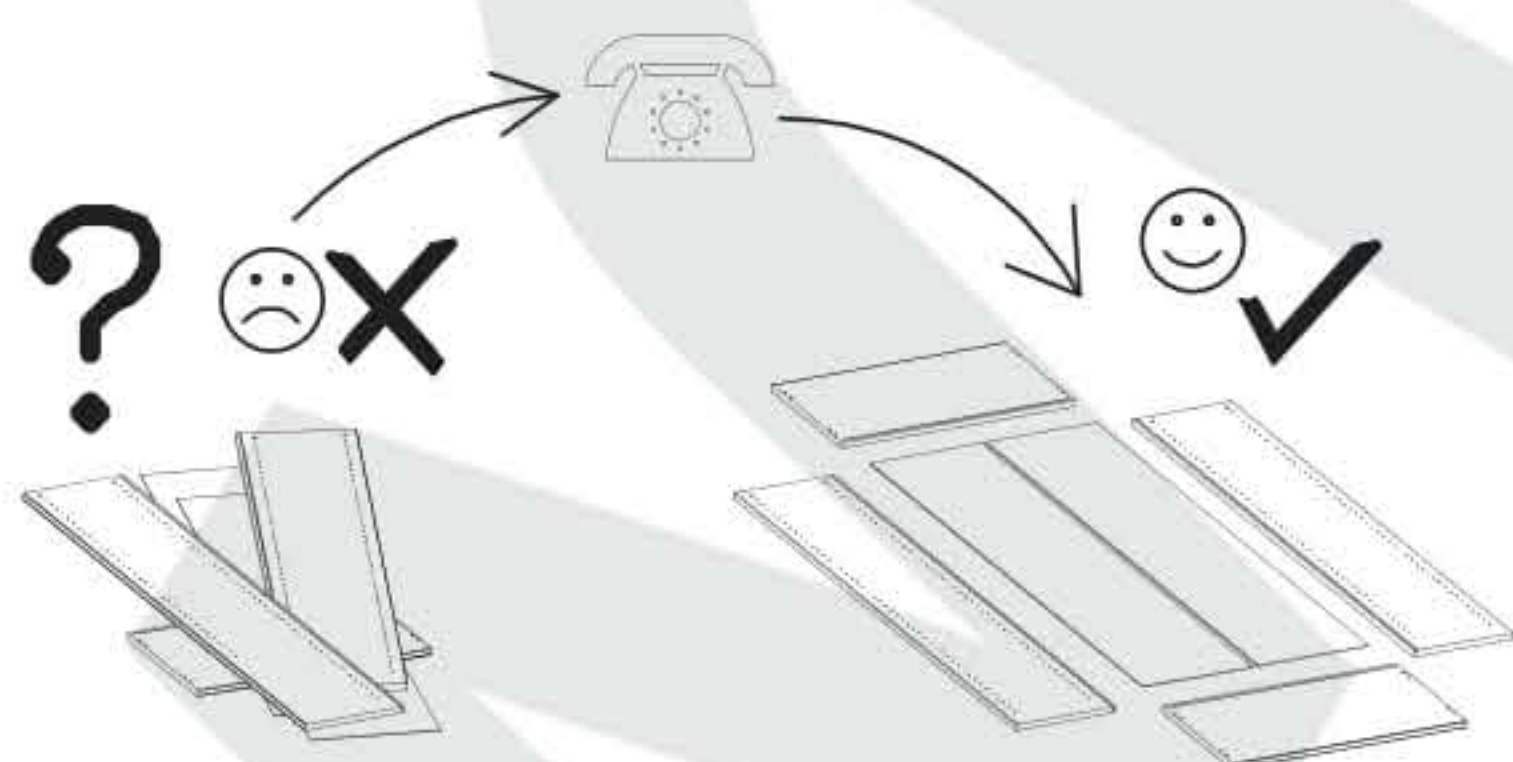
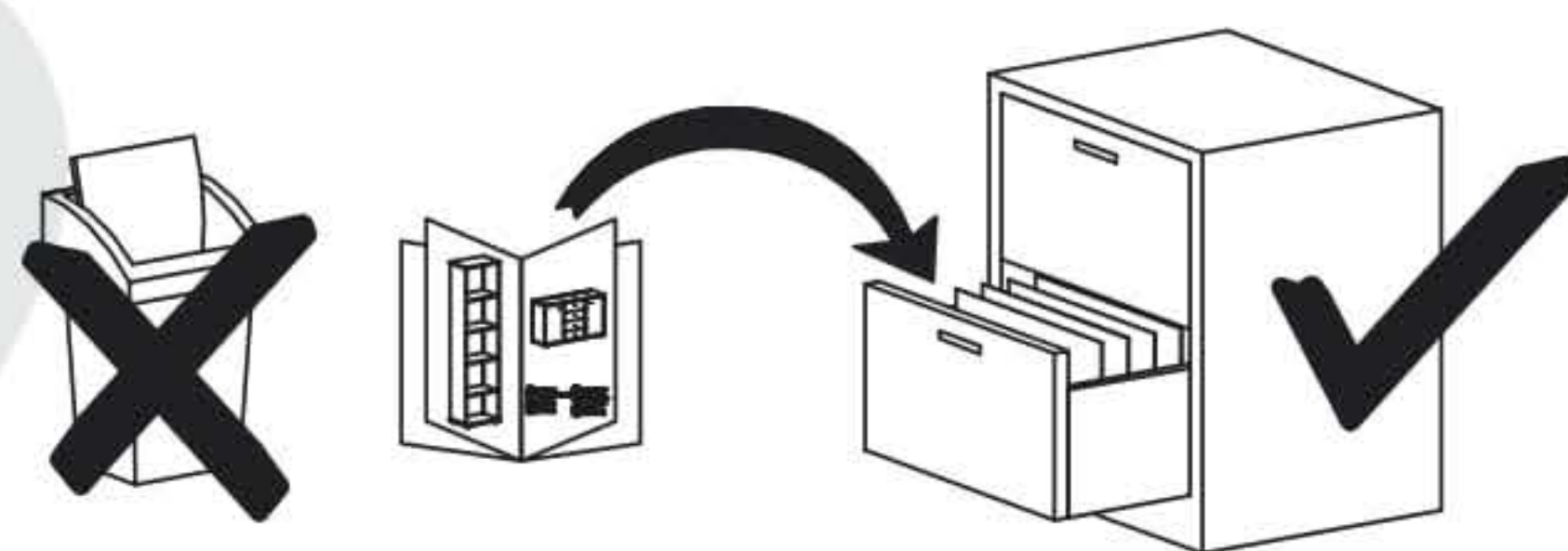
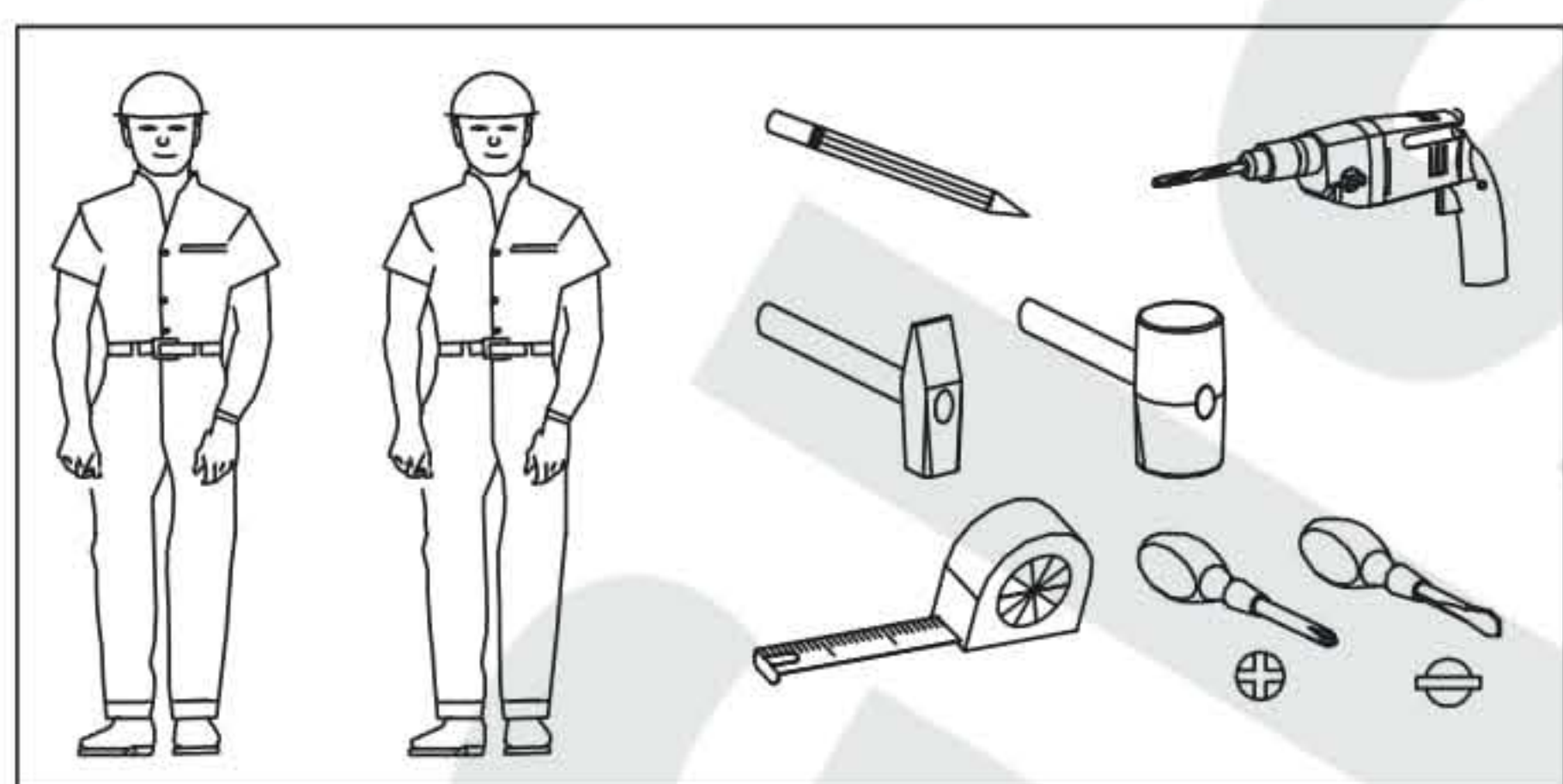
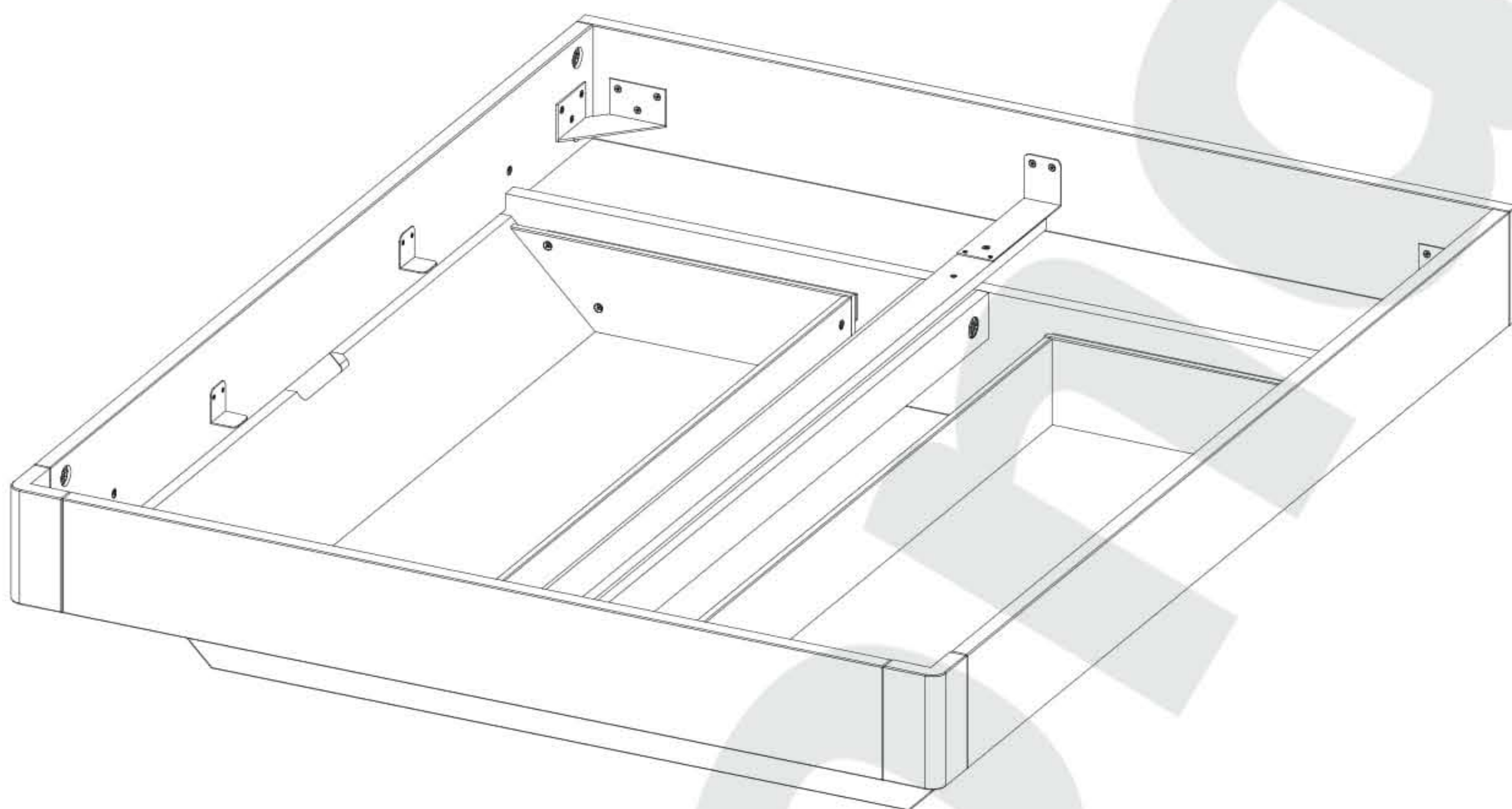
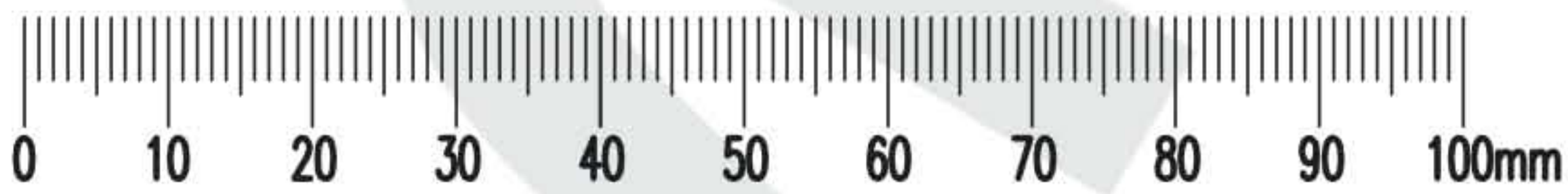
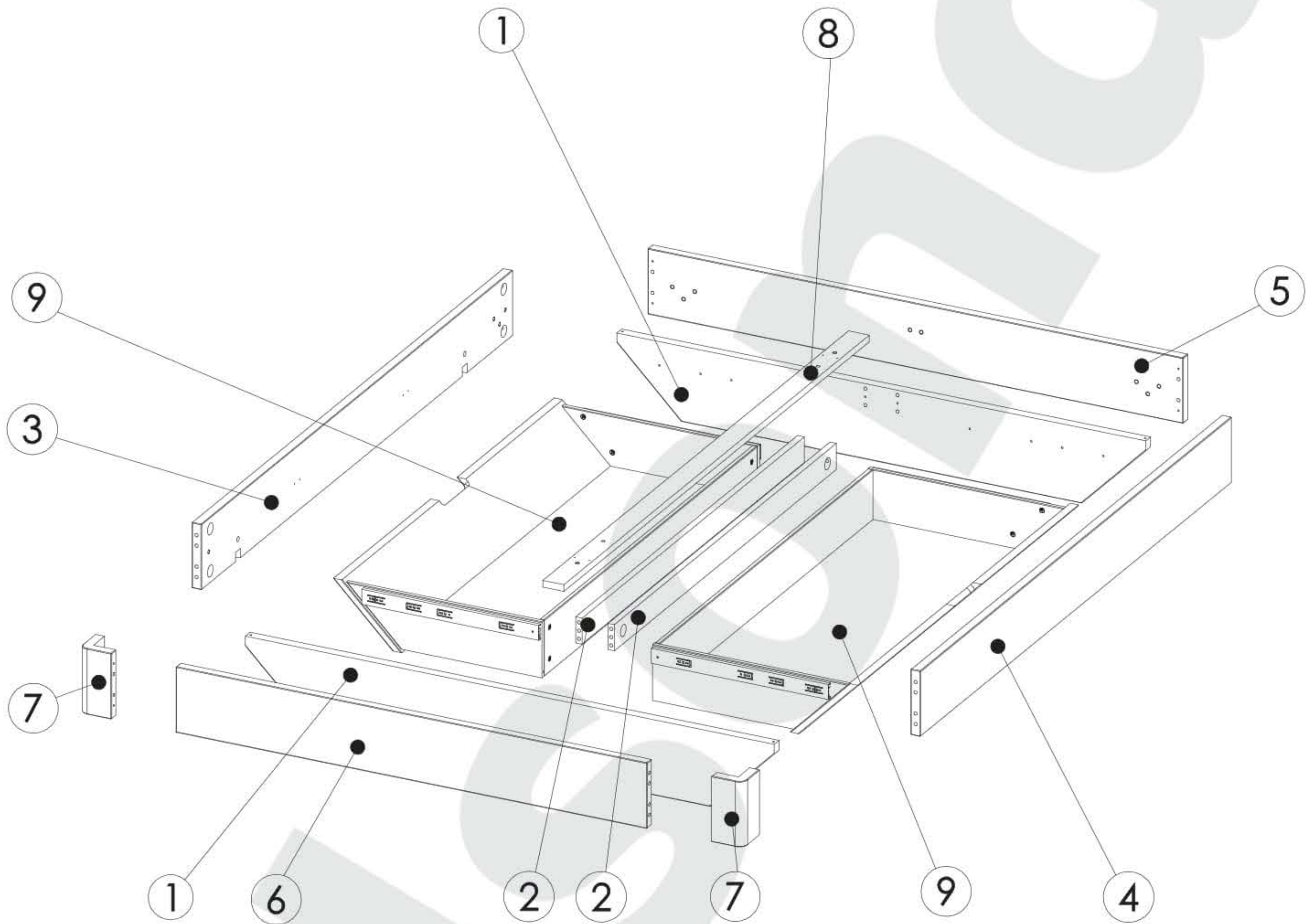
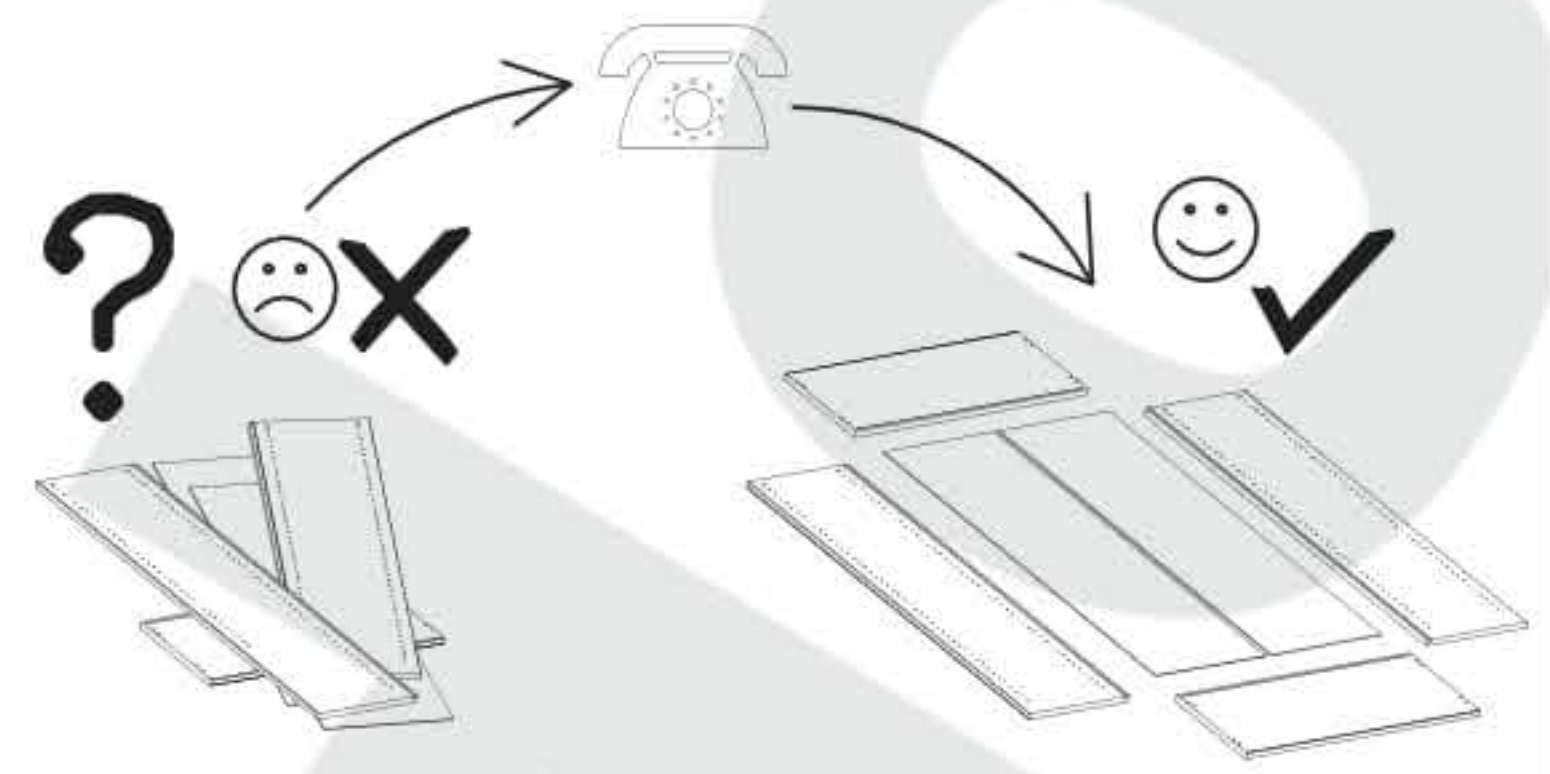
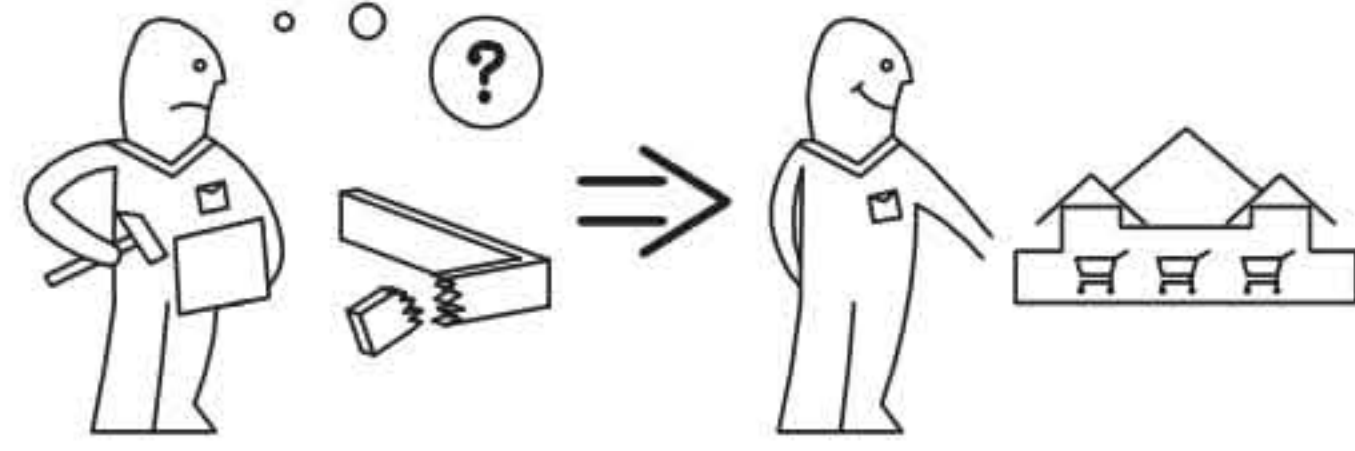
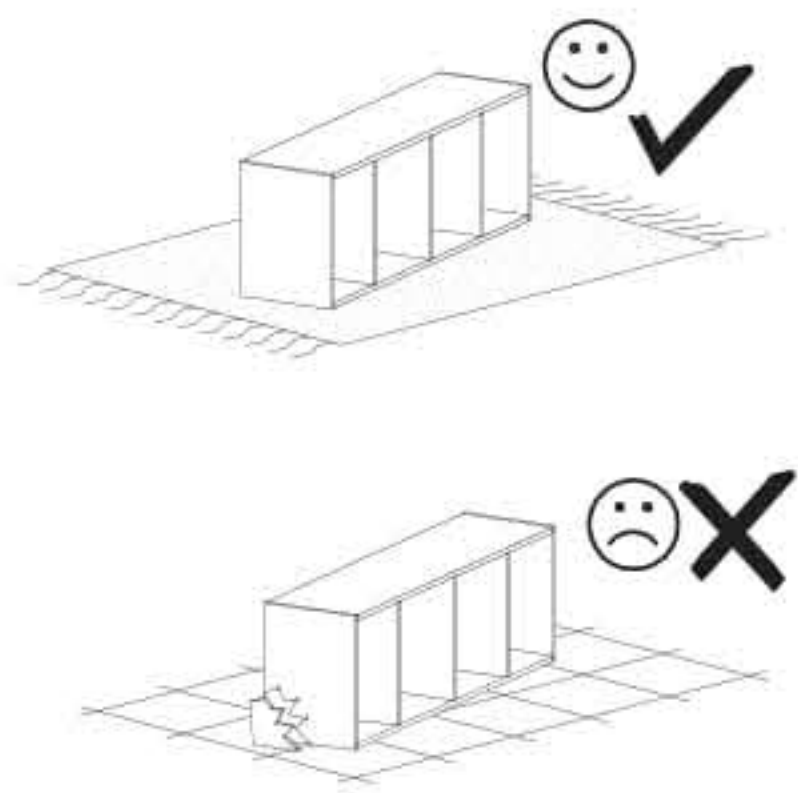

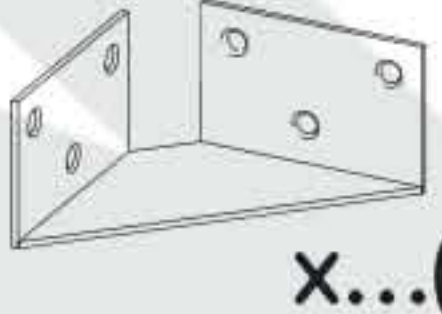
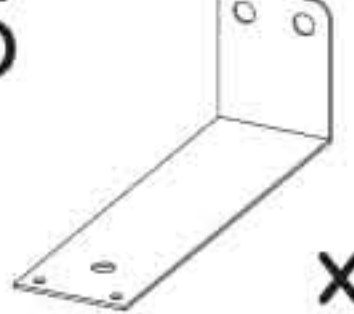





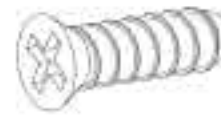
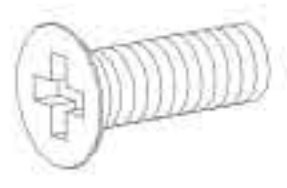




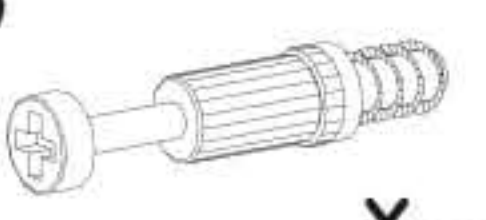


# BARI



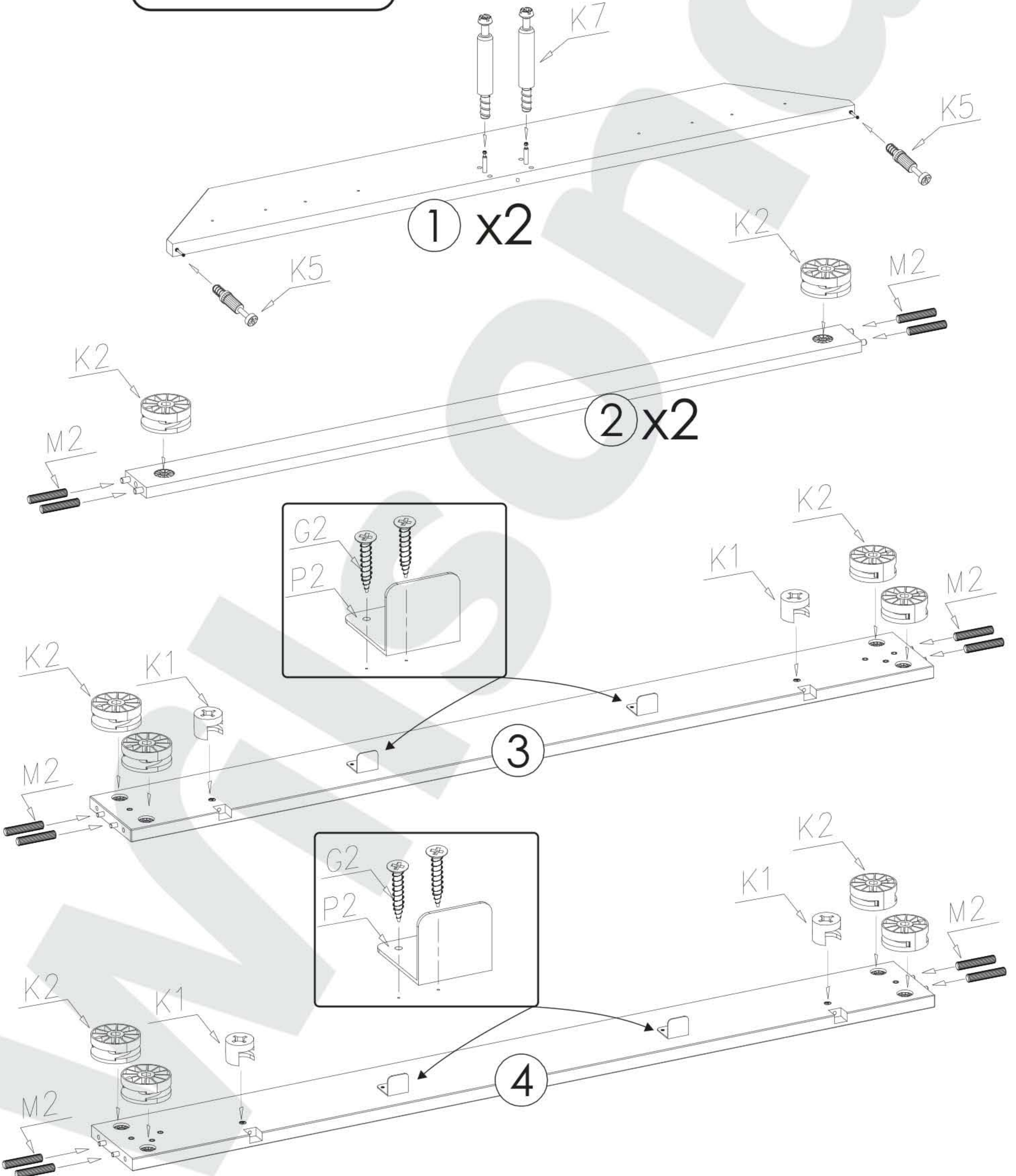
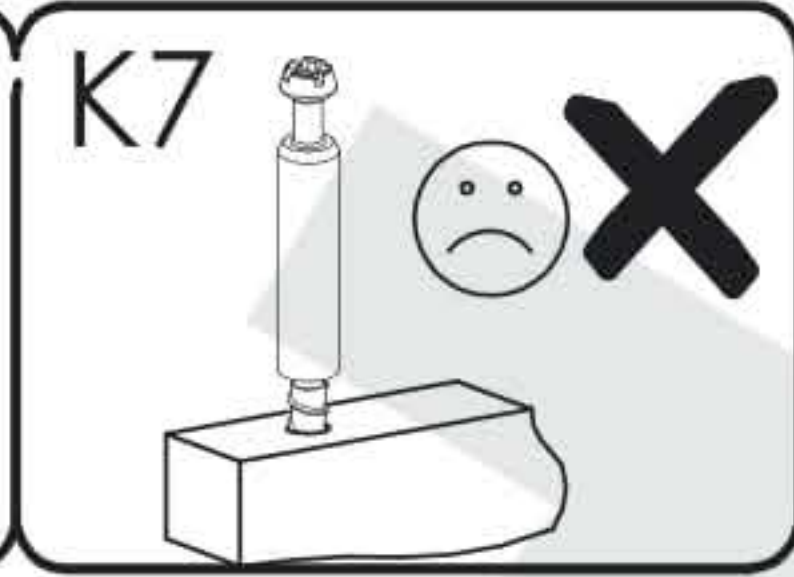
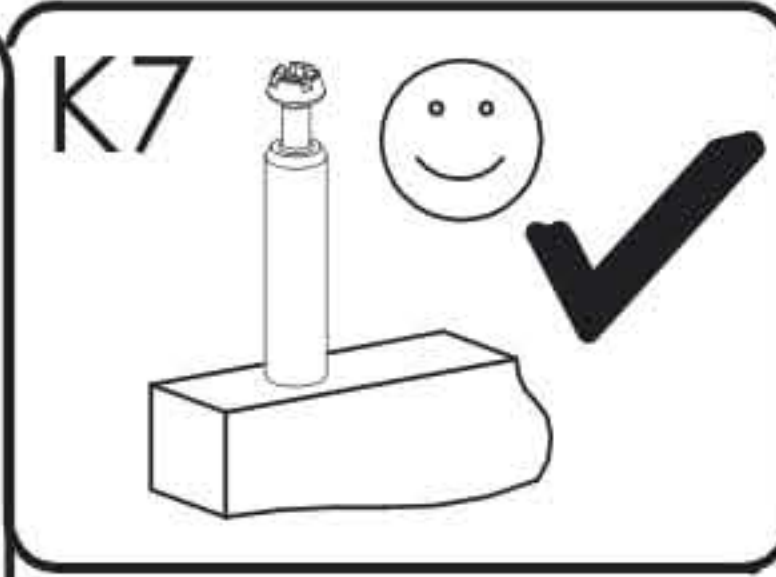
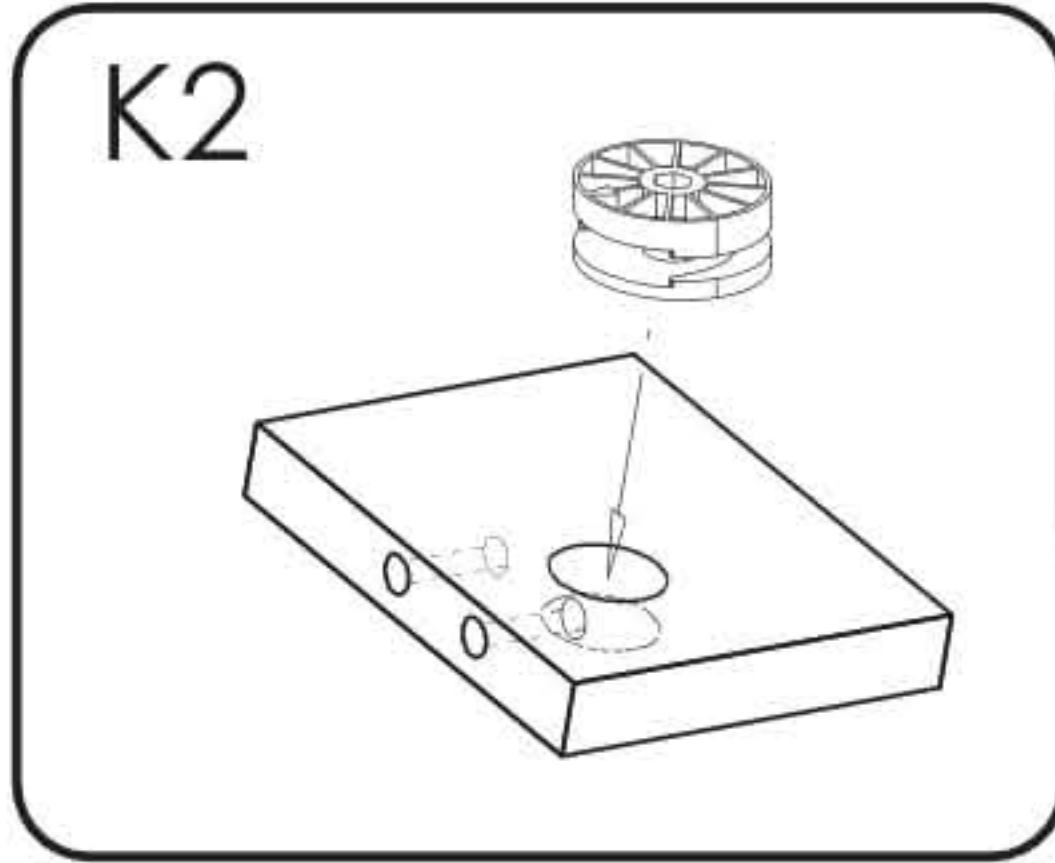




P2  x...(4)	P1  x...(4)	P5  x...(2)	K11  7x50 x...(2)	K4  4 x...(1)
G1  6 x...(1)	G1  3,5x16 x...(4)	G2  4x20 x...(8)	N1  6x13 x...(16)	N23  M8x20 x...(26)
K2  x...(16)	K7  x...(16)	M2  10x40 x...(20)	K1  x...(4)	K5  x...(4)

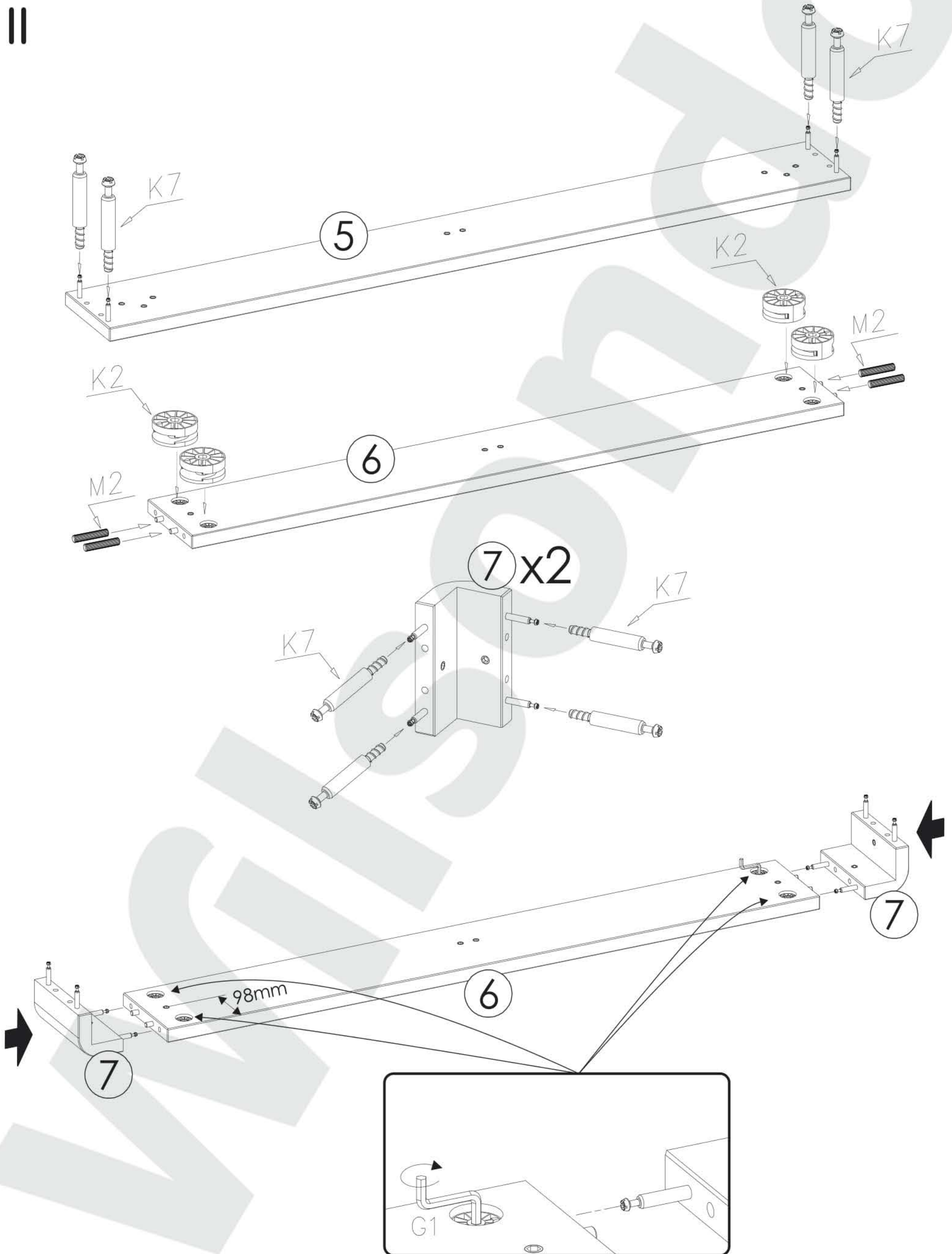


I



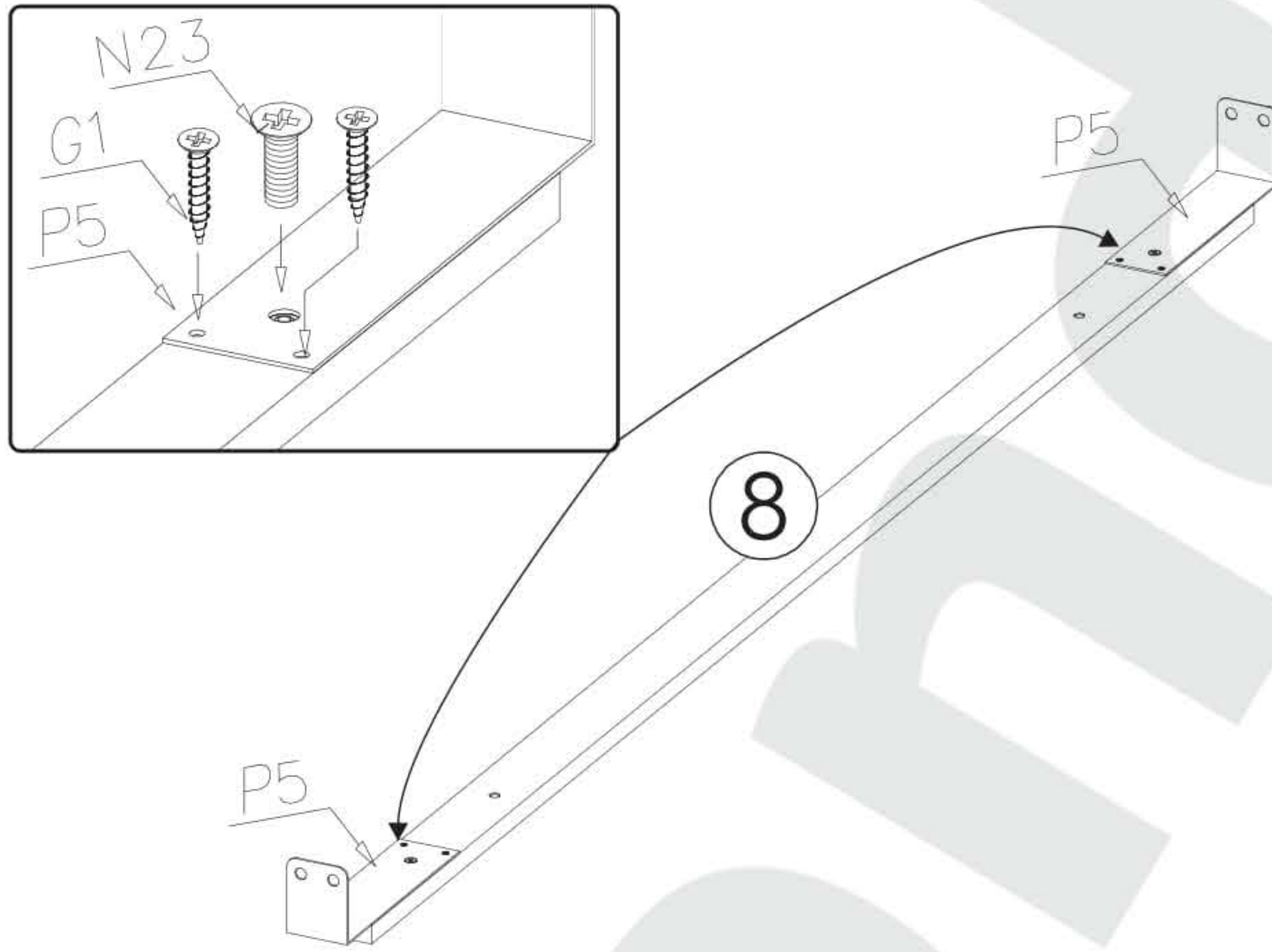


II

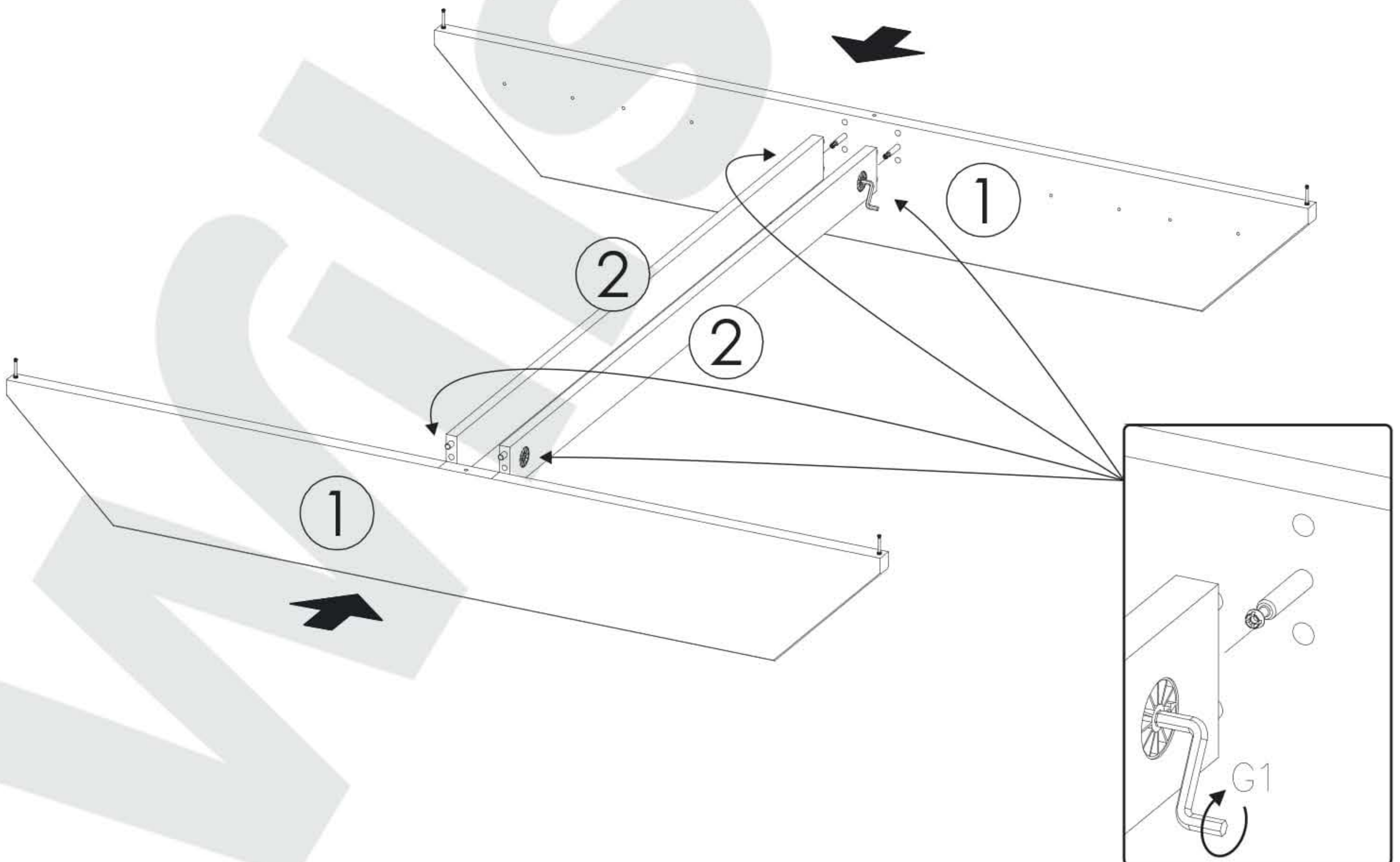




III

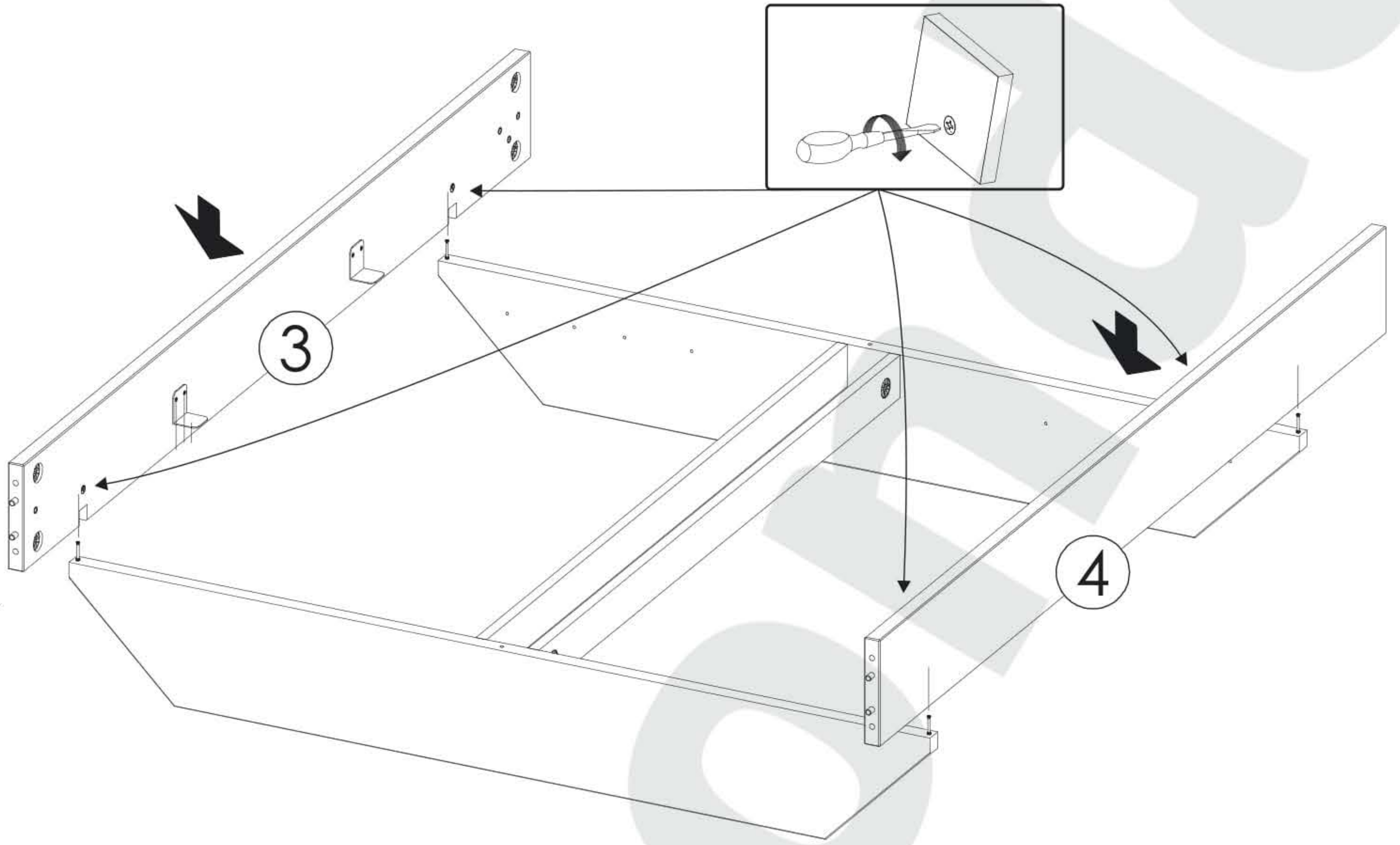


IV

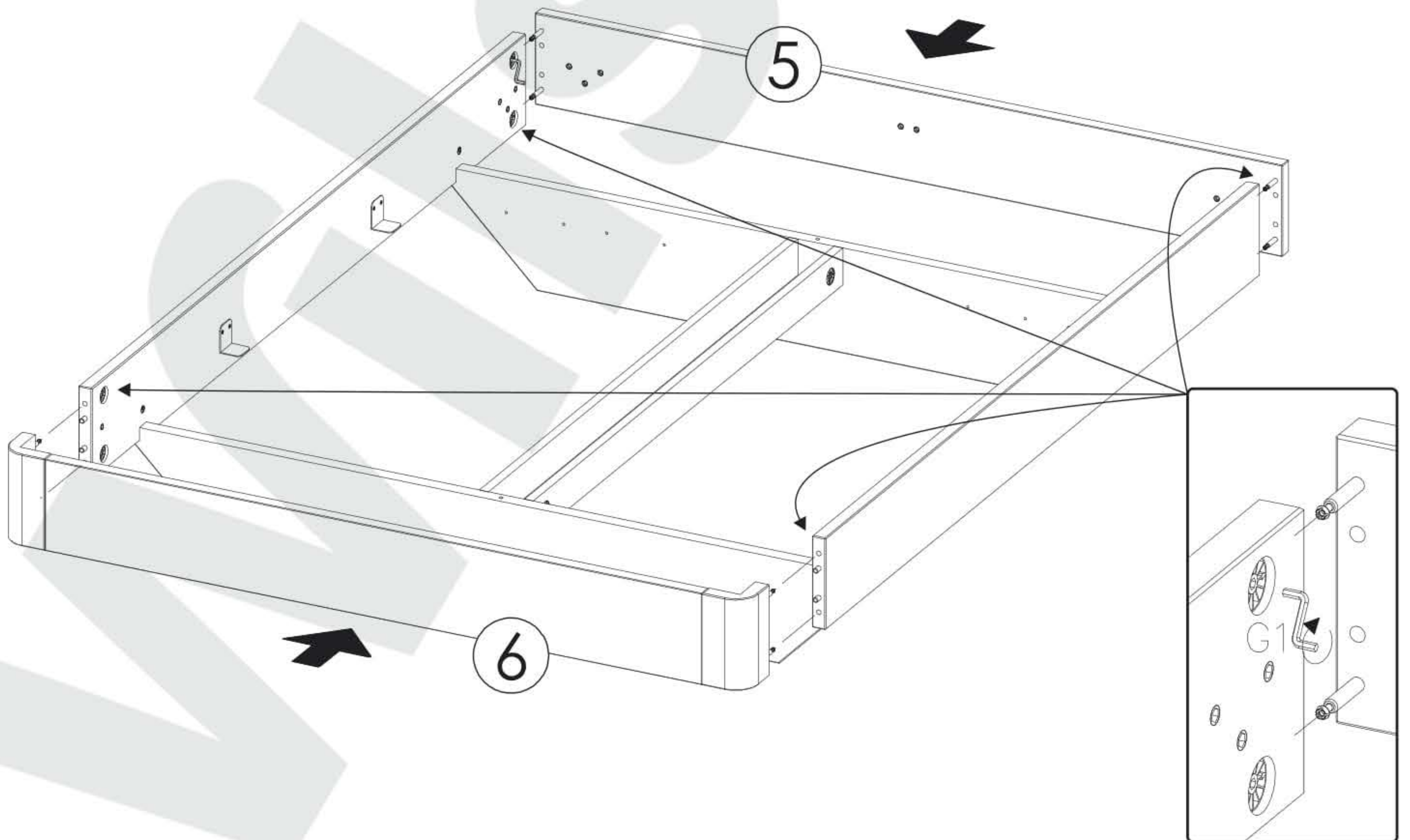




V

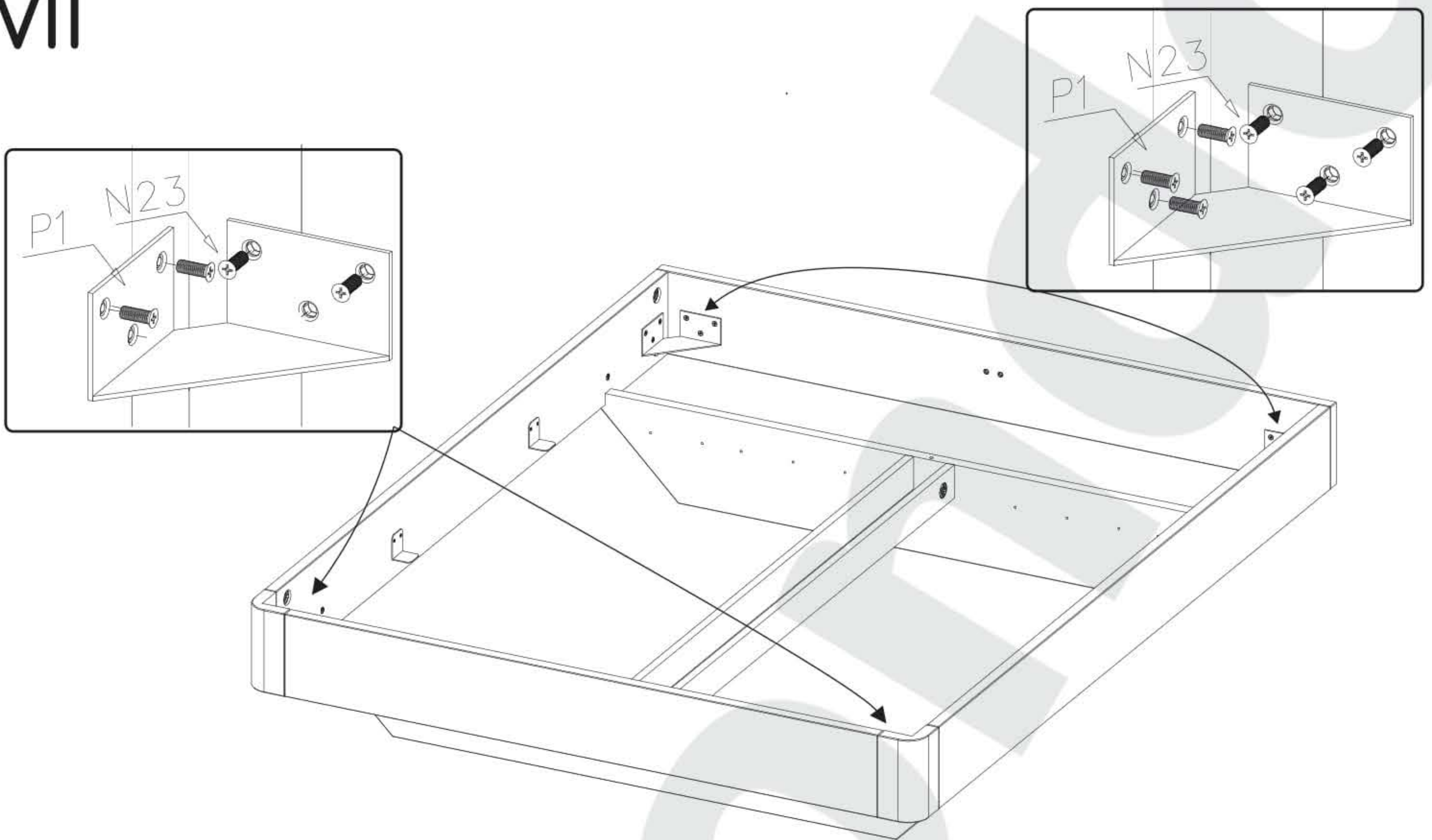


VI

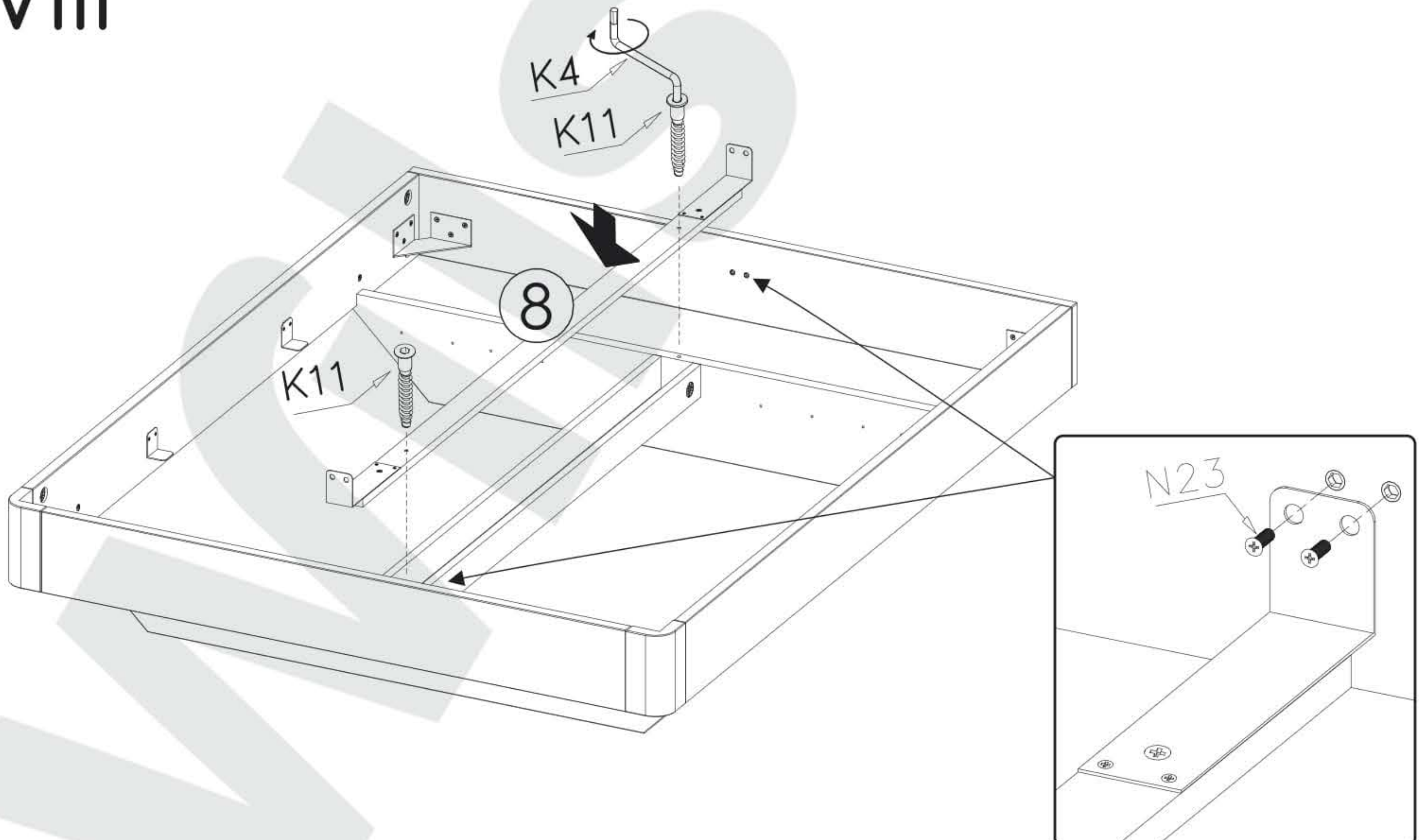




## VII



## VIII





IX

