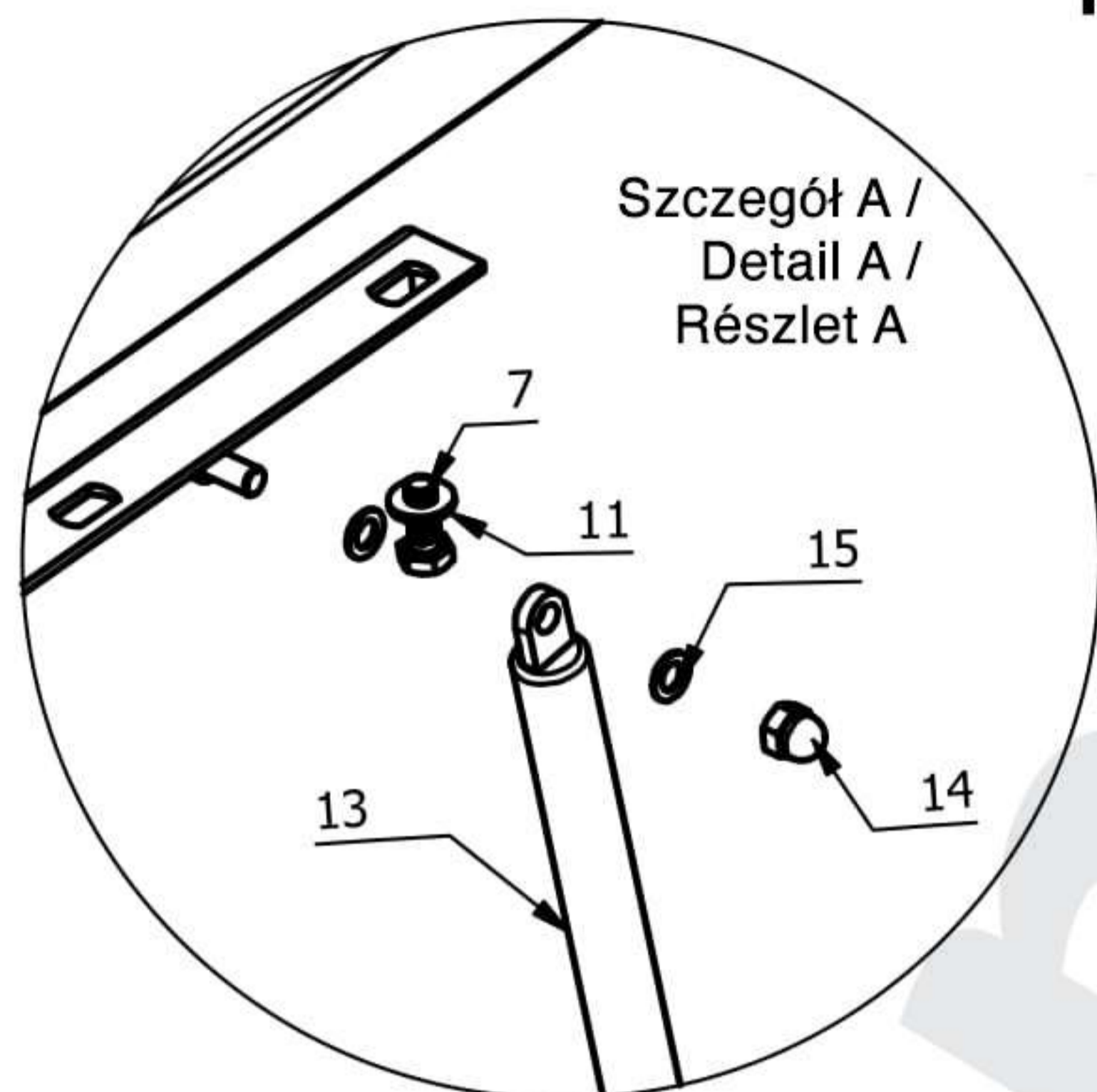
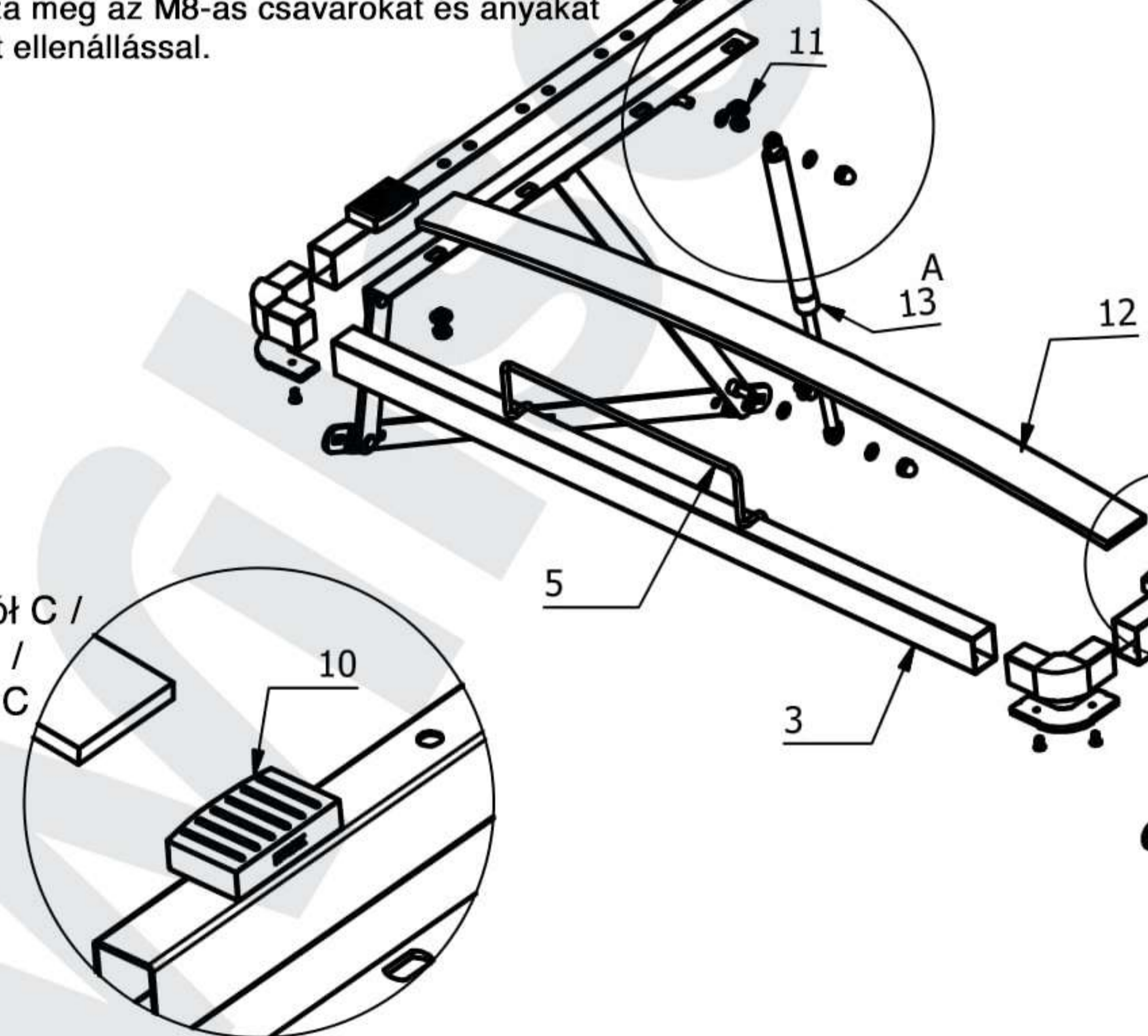


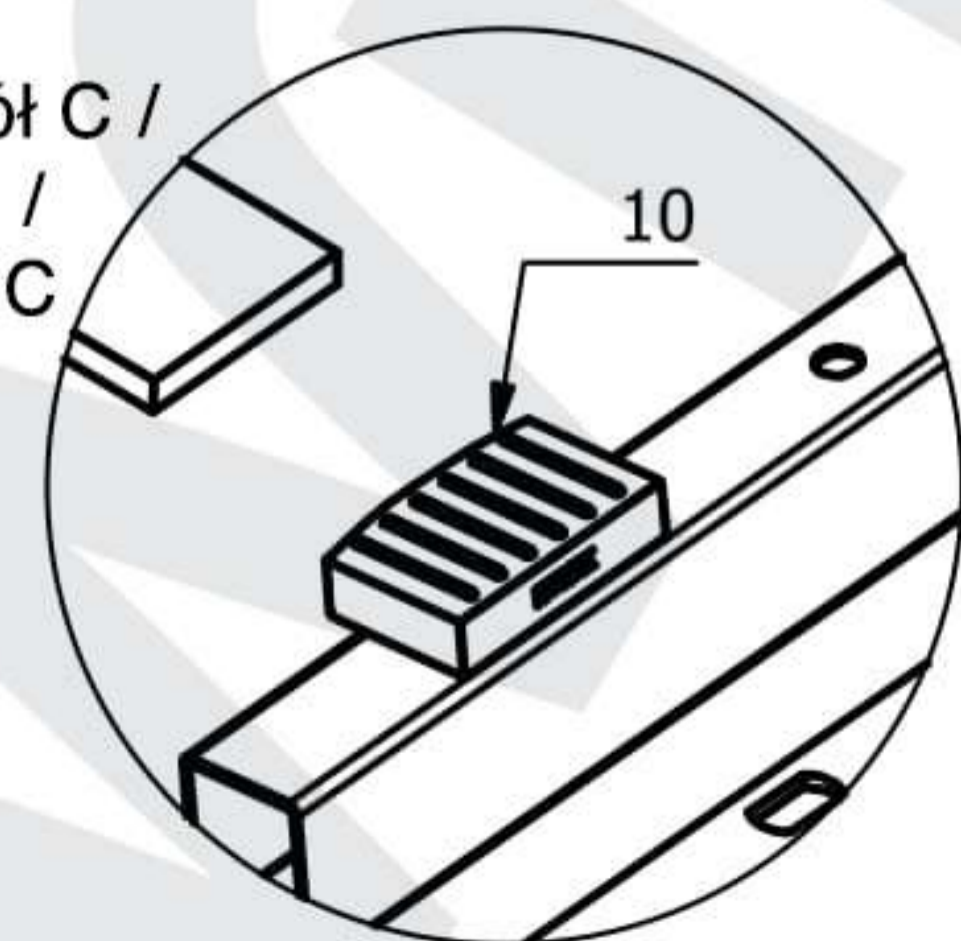
PL: Instrukcja montażu BOX ECO / **EN:** Assembly instructions BOX ECO /
SK: Návod na montáž BOX ECO / **CZ:** Návod k montáži BOX ECO /
HU: Szerelési útmutató BOX ECO



PL: Śruby i nakrętki M8 dokręcać z małym oporem.
EN: Tighten M8 screws and nuts with slight resistance.
SK: Skrutky a matice M8 utiahnite s miernym odporom.
CZ: Šrouby a matice M8 utáhněte s mírným odporem.
HU: Húzza meg az M8-as csavarokat és anyákat mérsékelt ellenállással.

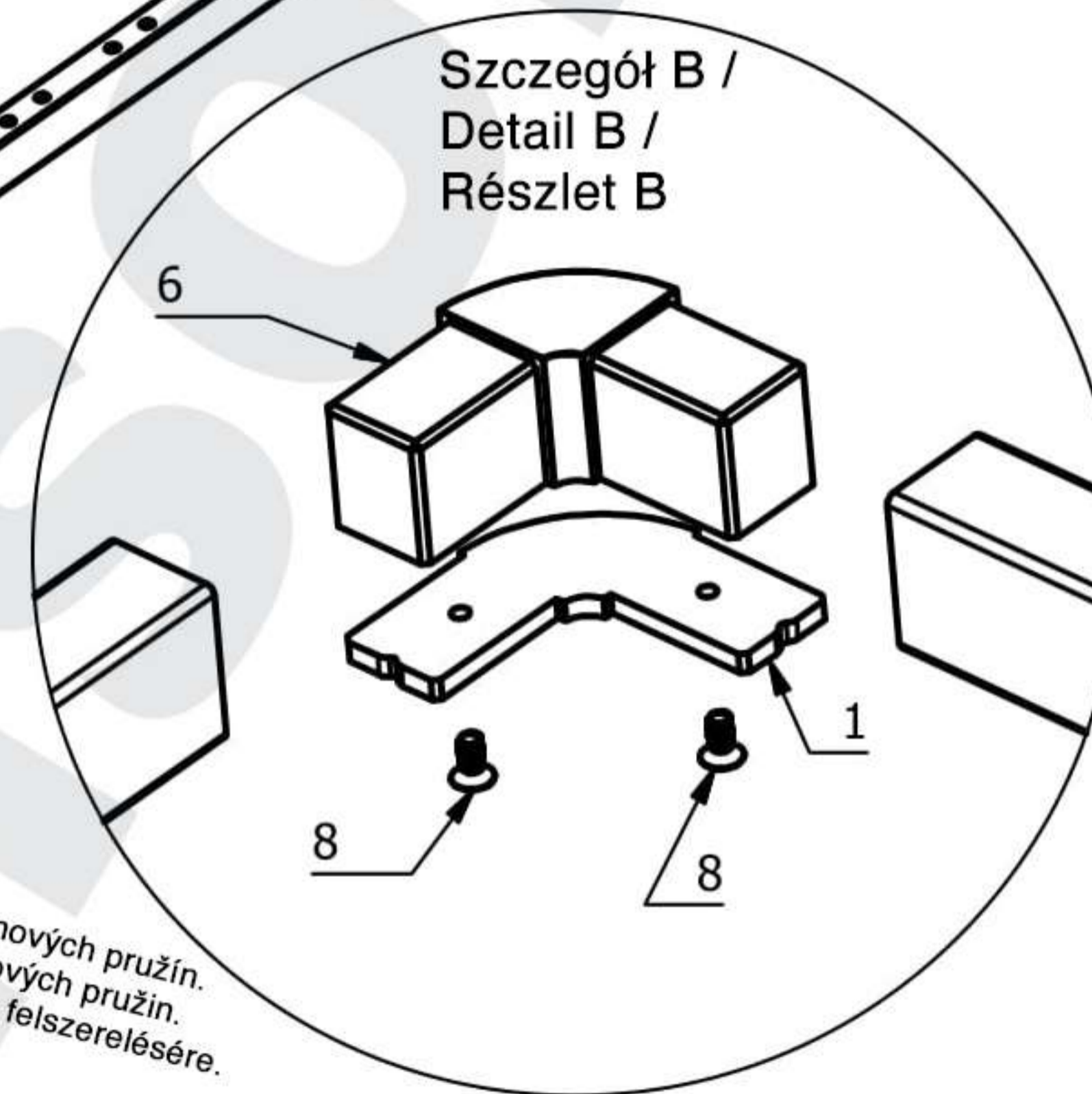



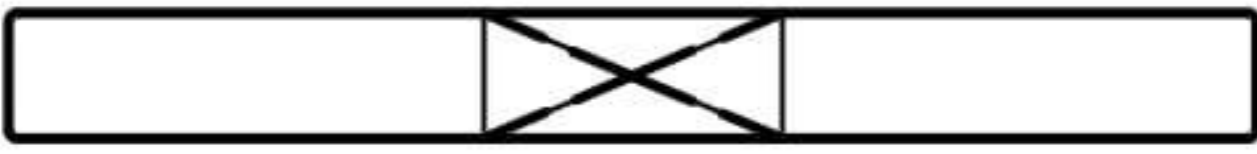


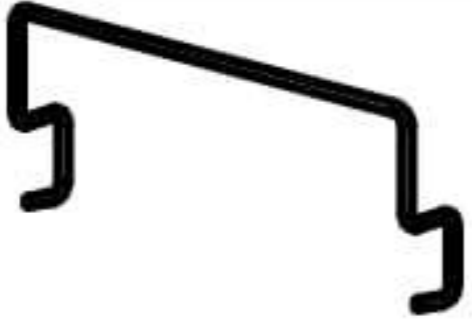
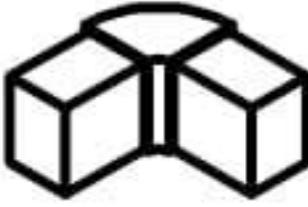
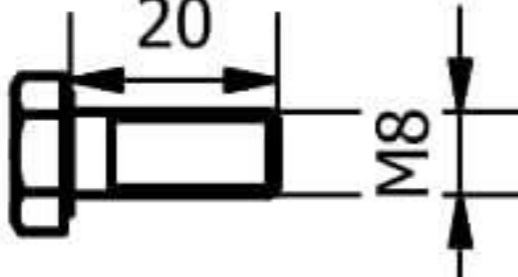








Szczegół C /
Detail C /
Részlet C



Uwaga! Zwrocić uwagę na porówny montaż sprężyn gazowych.
Attention! Pay attention to the correct installation of the gas springs.
Pozor! Dbajcie na sprawną montaż plynových pružin.
Figyelem! Ügyeljen a gázrugók megfelelő felszerelésére.

PL: UWAGA:
 Warunkiem uwzględnienia reklamacji jest posiadanie etykiety produktu.
EN: ATTENTION:
 The condition for a claim to be accepted is to have the product label.
SK: POZOR:
 Podmienkou uznania reklamácie je mať štítok výrobku.
CZ: POZOR:
 Podmínkou uznání reklamace je mít štítek výrobku.
HU: FIGYELEM:
 A reklamáció elfogadásának feltétele a termék címkéjének megőrzése.



		X
1		4
2		1
3		2
4		2
5		1
6		4
7		4
8		8
9		1 kpl.
10		34
11		4
12		17
13		2
14		4
15		8

UWAGA:

Warunkiem uwzględnienia reklamacji jest posiadanie etykiety produktu.

ATTENTION:

The condition for a claim to be accepted is to have the product label.

UPOZORNENIE:

Podmienkou uznania reklamacje je mať štítok výrobku.

UPOZORNĚNÍ:

Podmínkou uznání reklamace je mít štítek výrobku.

FIGYELEM:

A reklamáció elfogadásának feltétele a termék címkéjének megőrzése.