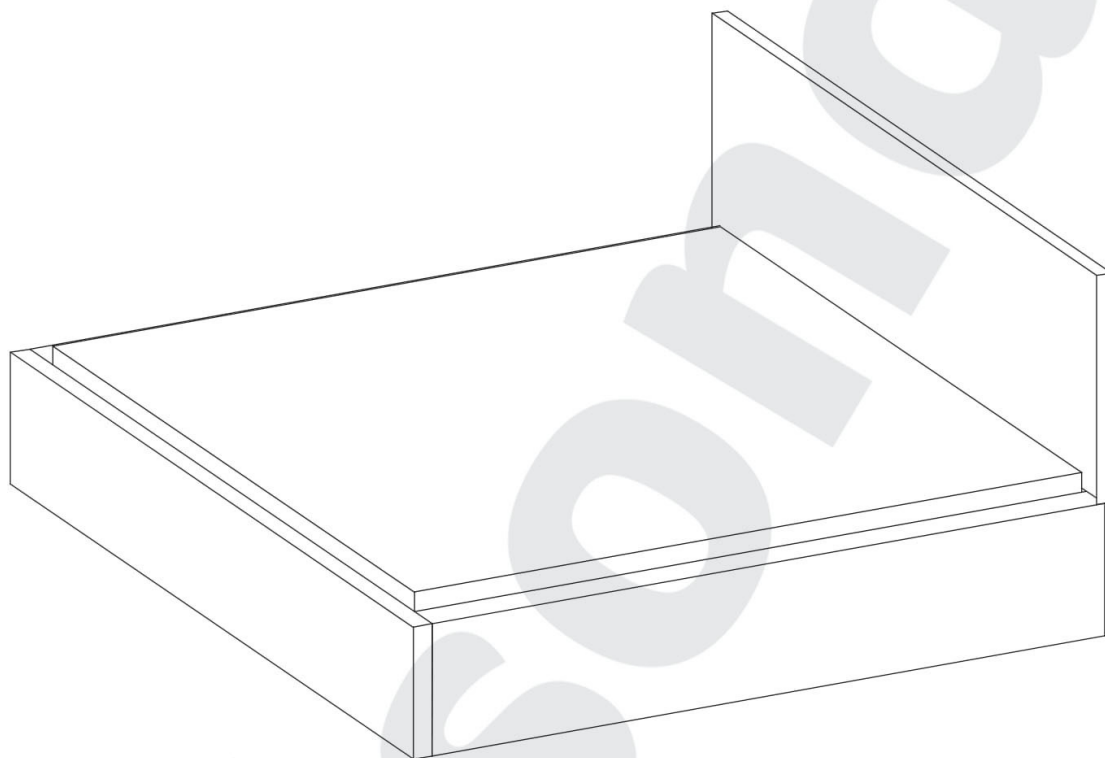
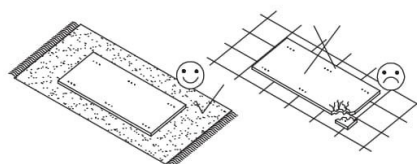


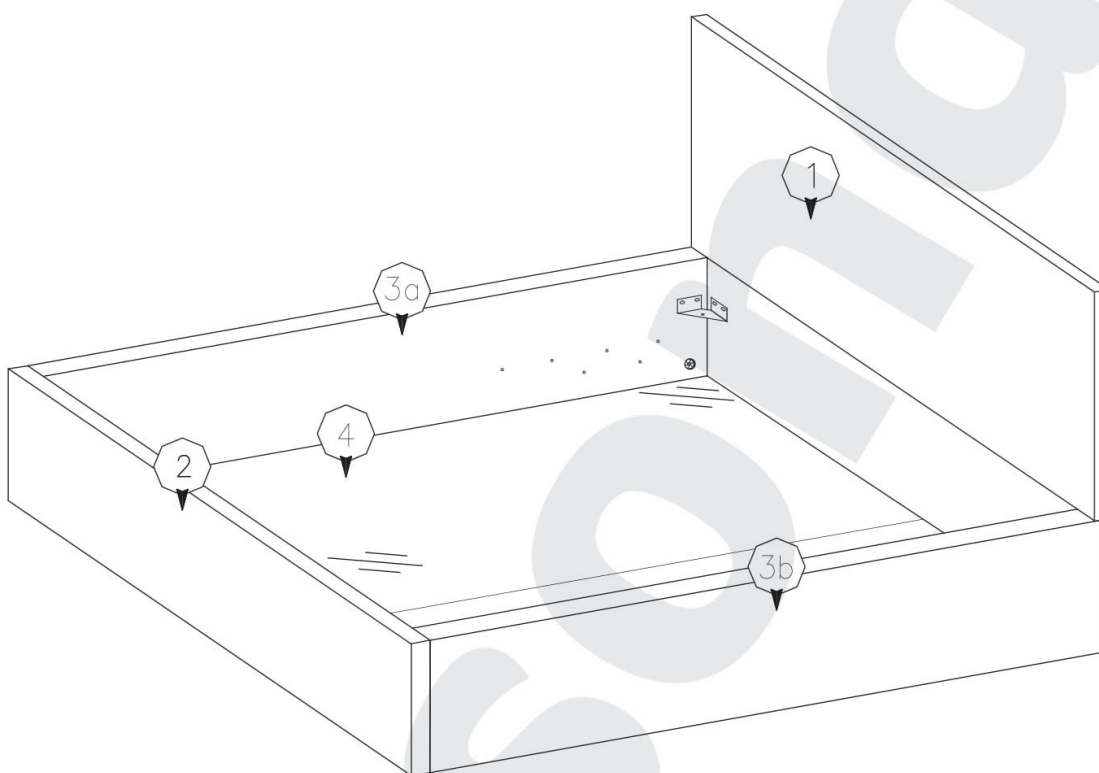
# PL - ŁÓŻKO / SK - POSTEL' / HU - ÁGY



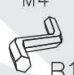


4/6/8mm







# PL - ŁÓŻKO / SK - POSTEL' / HU - ÁGY







NR	x
1	1
2	1
3	2
4	1



M4  B1	M6  B2	M8  B3
1	1	1

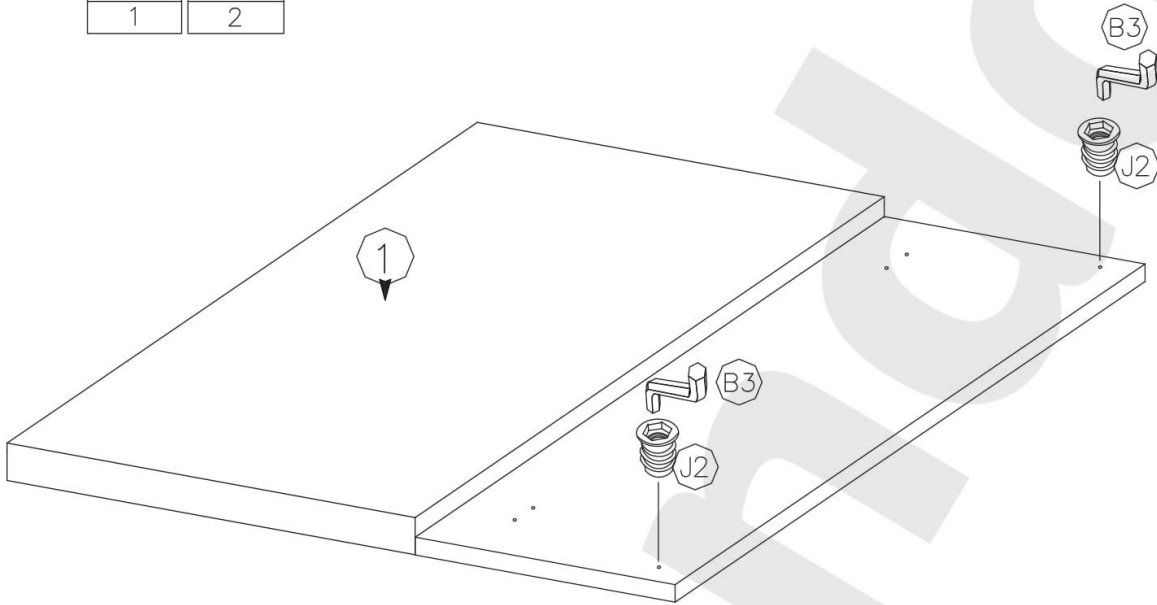
M6x25  K1	M6x20  K2	 Y	 U
20	4	4	4

		 X3
2	4	1


M8  J2	 X4	 Z	 T
4	4	6	100

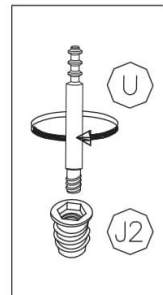
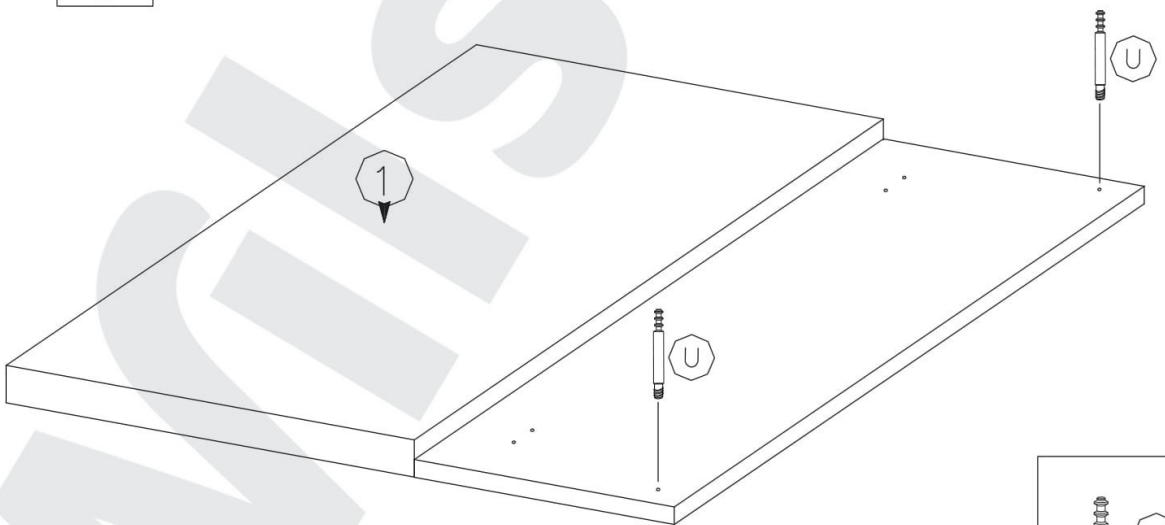
1

M8  B3 1	M8  J2 2
--	--



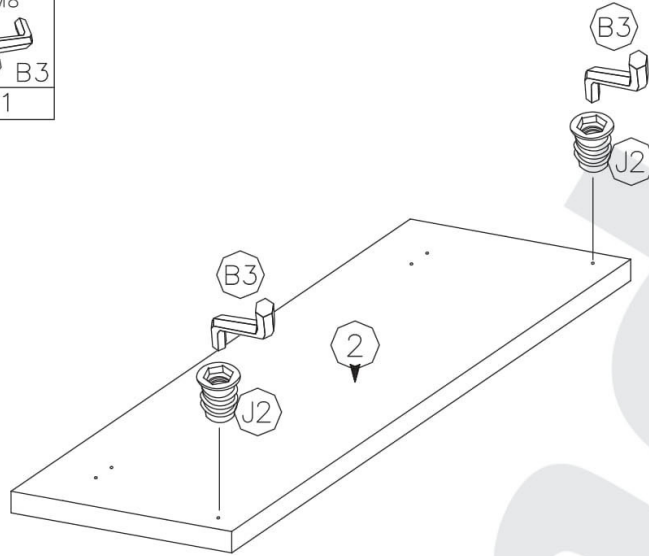
2

 U 2
---



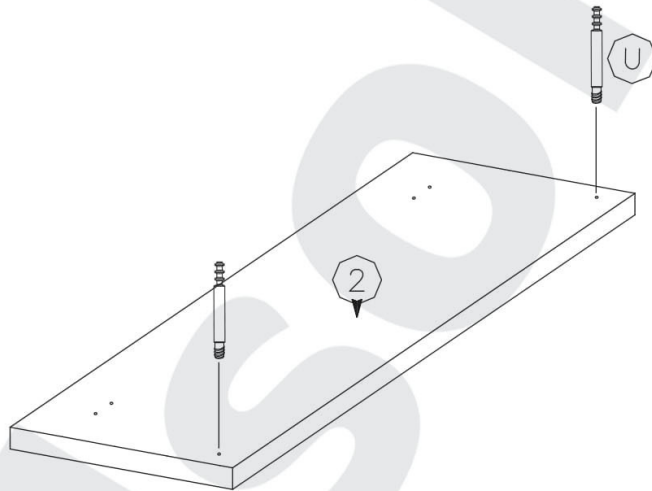
3

M8 J2	M8 B3
2	1



4

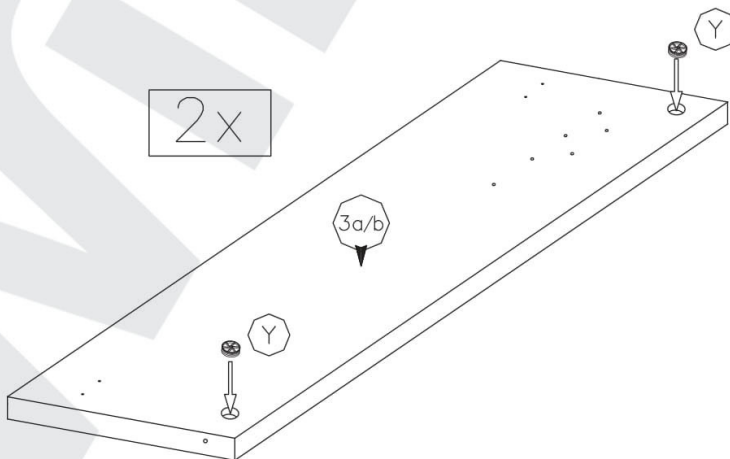
U
2



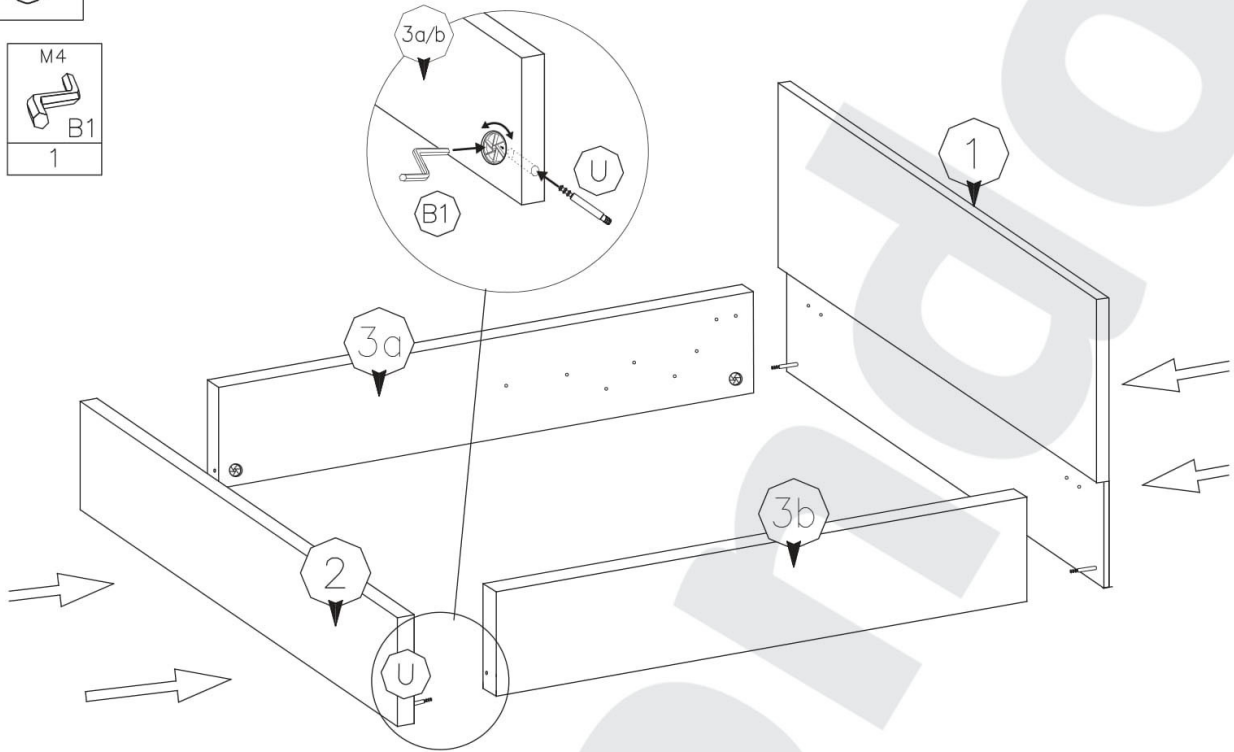
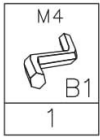
5

Y
4

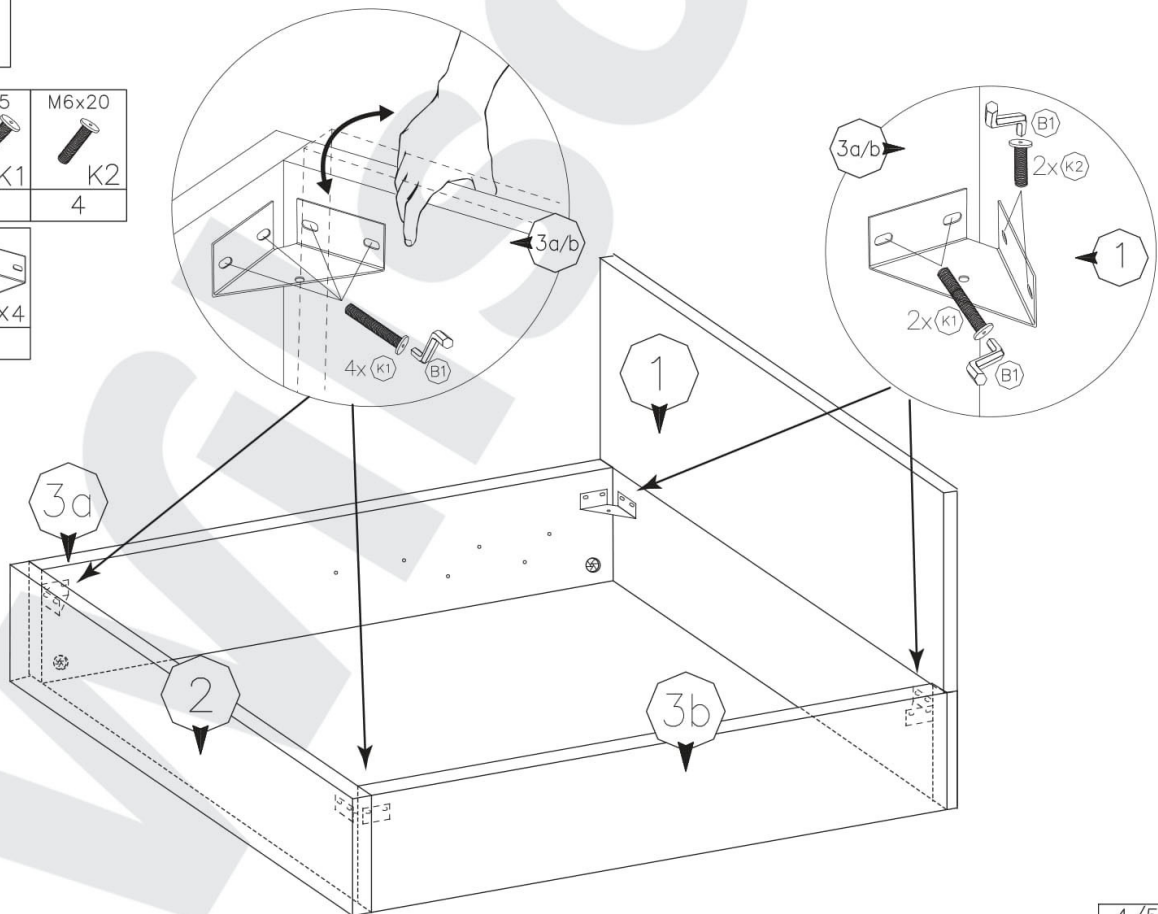
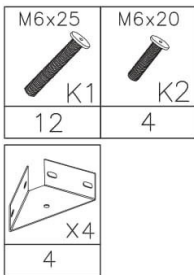
2x



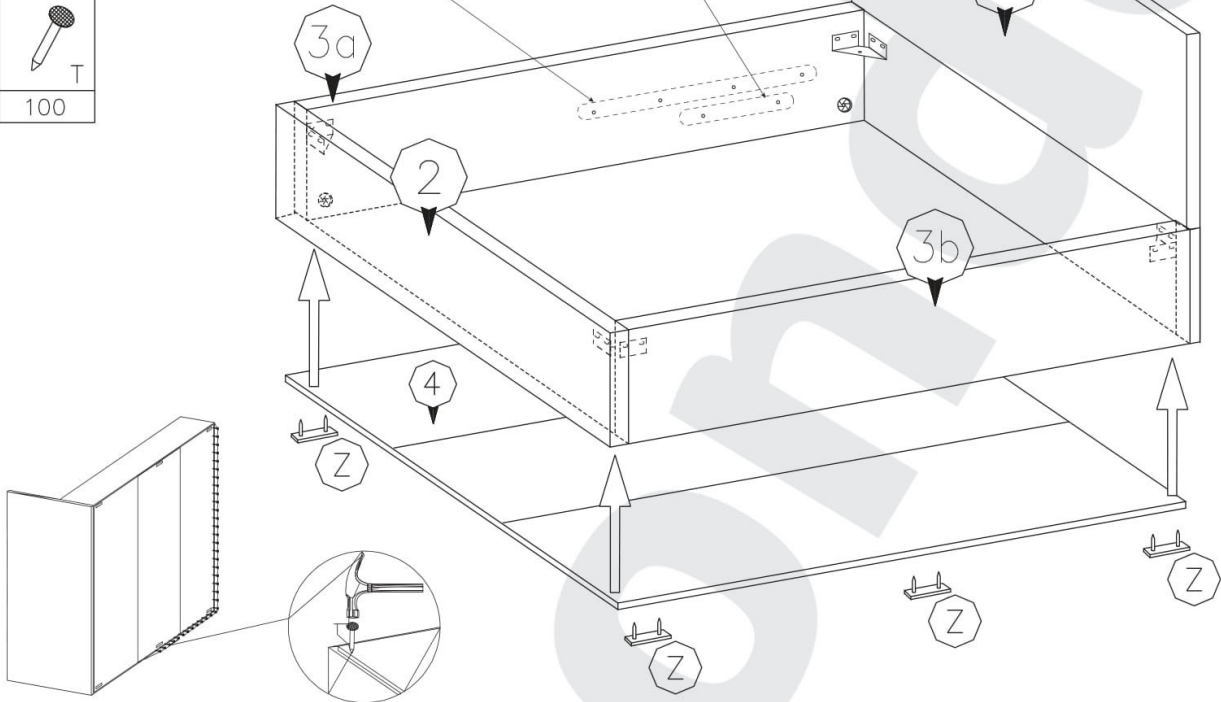
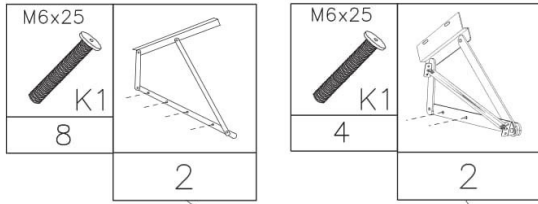
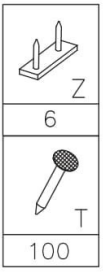
6



7



8



9

