

(PL) INSTRUKCJA MONTAŻU

(GB) ASSEMBLY INSTRUCTIONS

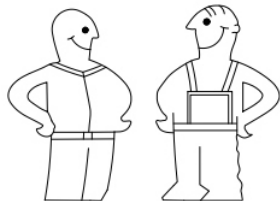
(CZ) NÁVOD K MONTÁŽI

(SK) NÁVOD K MONTÁŽI

(HU) SZERELÉSI ÚTMUTATÓ

(F) MODEL D'EMPLOI

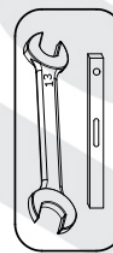
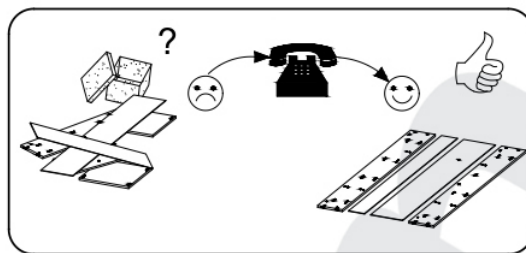
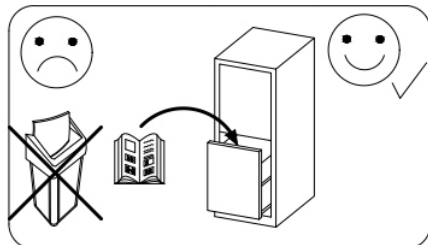
(D) MONTAGEANLEITUNG



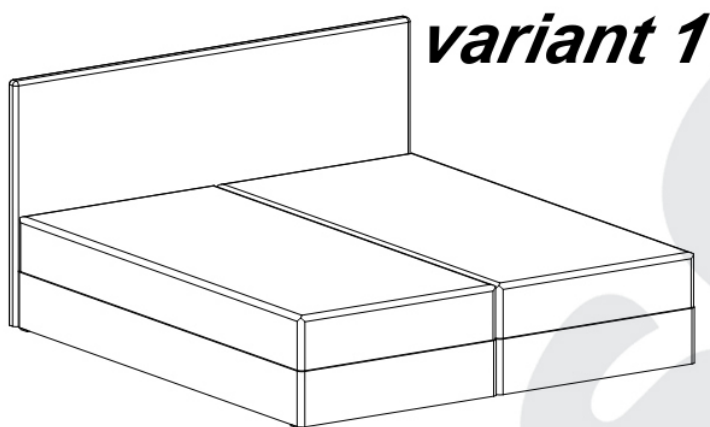
2 osoby
2 persons
2 osob
2 osôb
2 személyek
2 personnes
2 personer



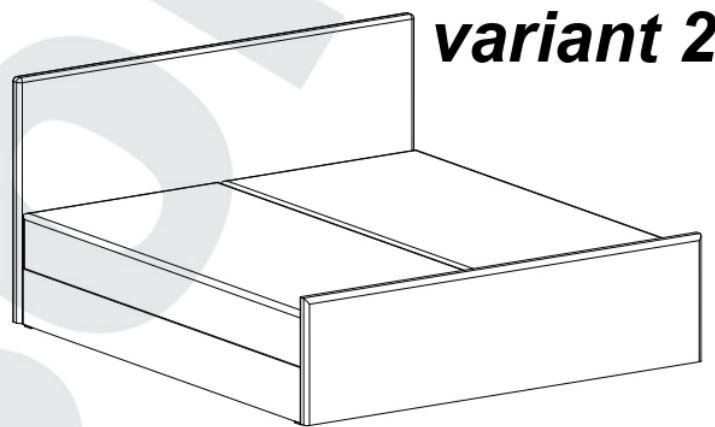
60 min.



zalecane narzedzia
recommended tools
doporučené nástroje
odporúčané nástroje
ajánlott eszközöket
outils recommandés
empfohlene werkzeuge

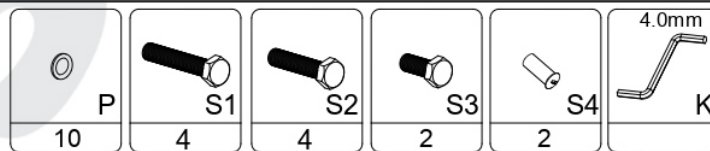


variant 1



variant 2

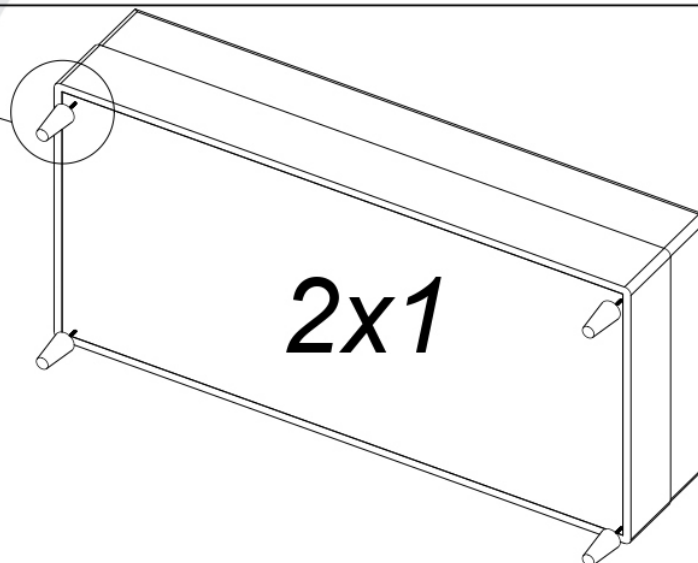
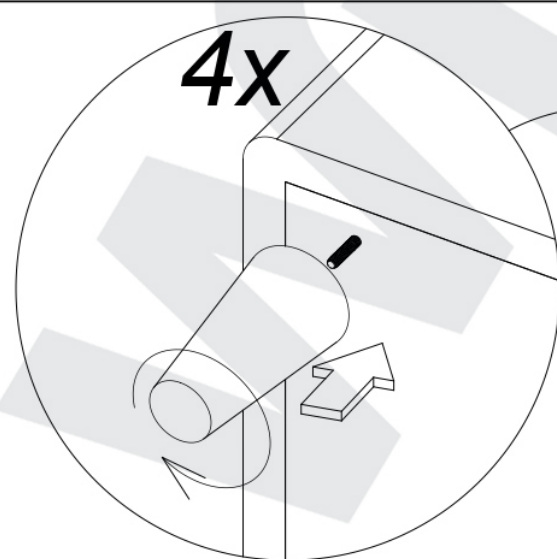
**AKCESORIA / ACCESSORIES / PŘÍSLUŠENSTVÍ /
KIEGÉSZÍTŐK / ACCESSOIRES / ZUBEHÖR**



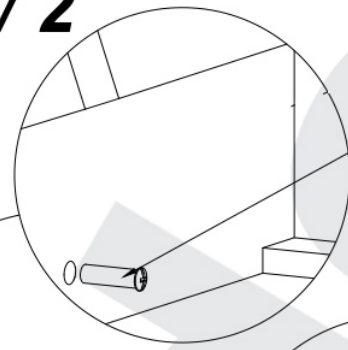
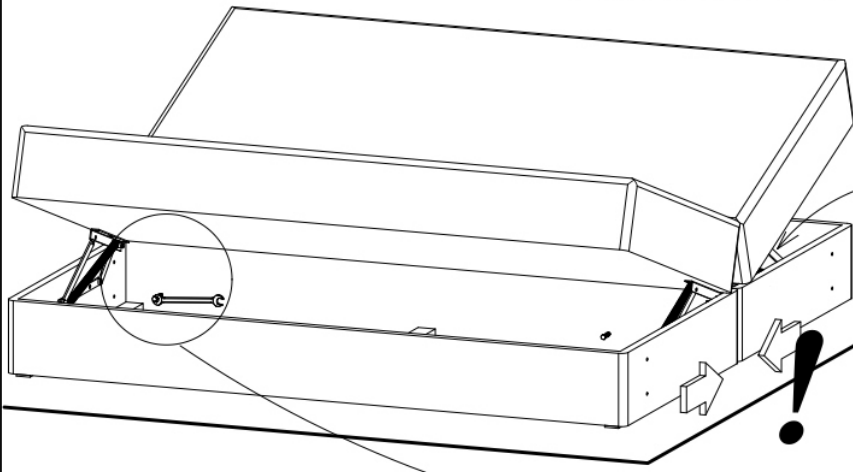
noga w zależności od modelu
láb a modelttől függően

leg depending on the model
pied selon modèle

noha v závislosti na modelu
Bein je nach Modell

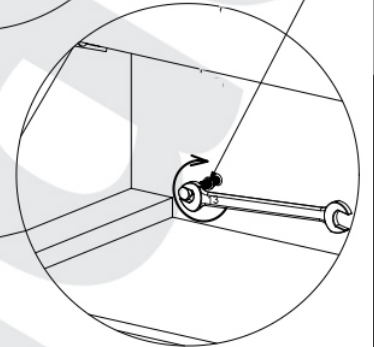


variant 1 / 2

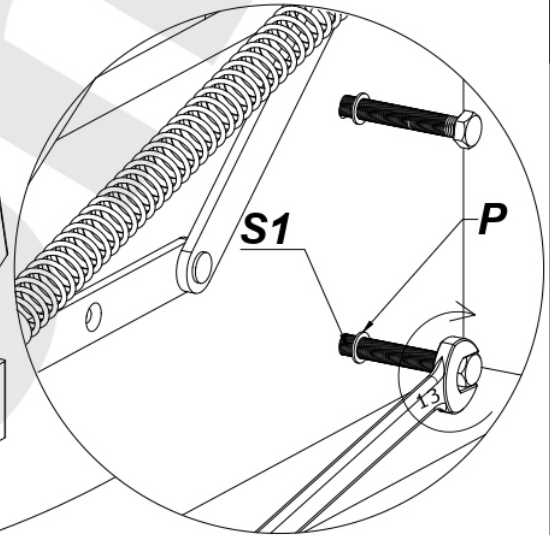
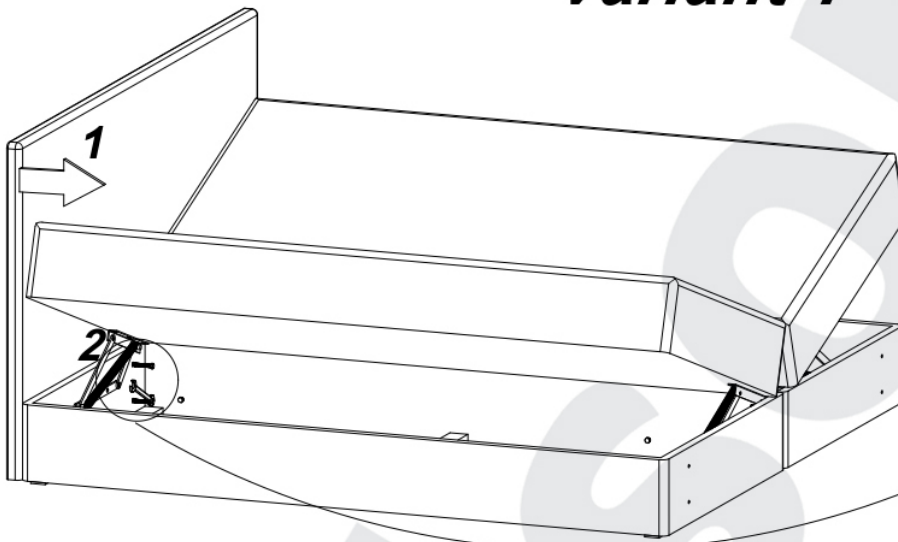


S4 + K

S3 + P



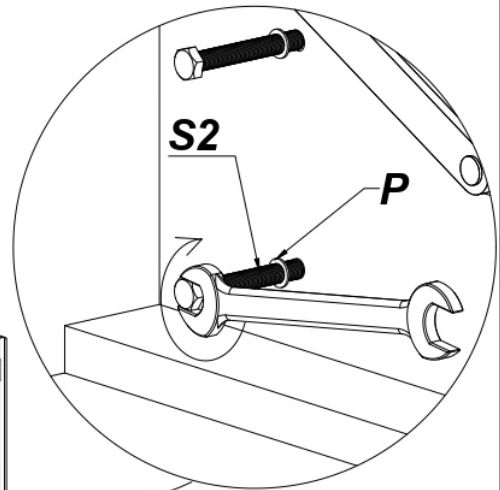
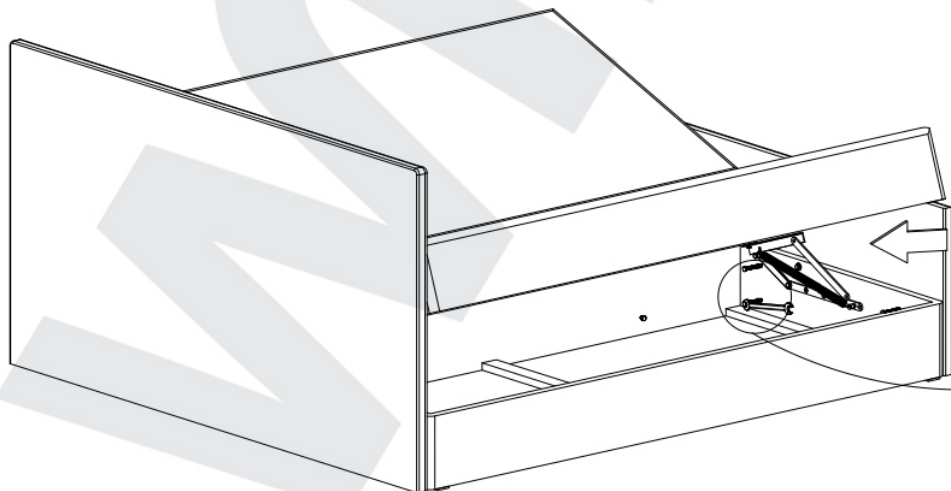
variant 1



S1

P

variant 2



S2

P