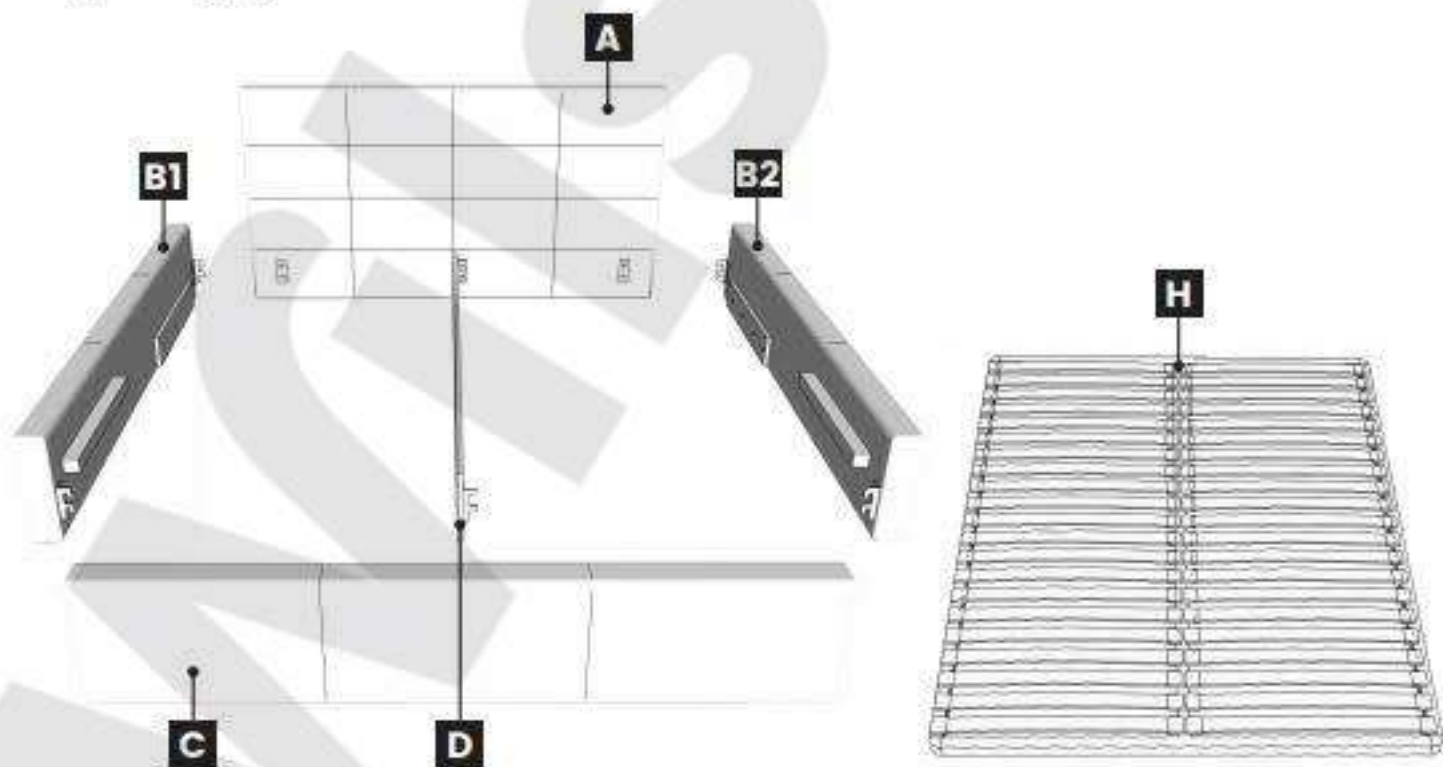
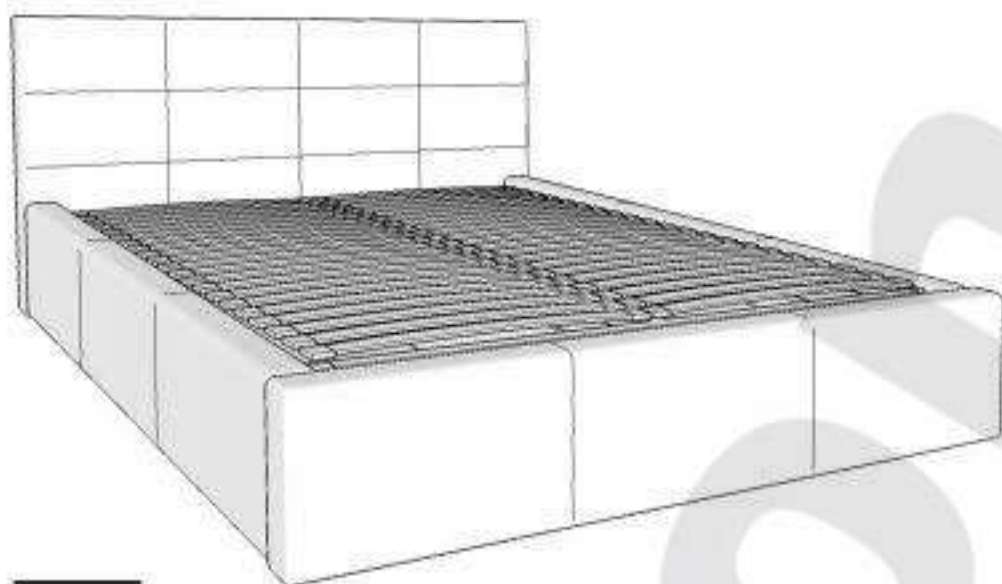
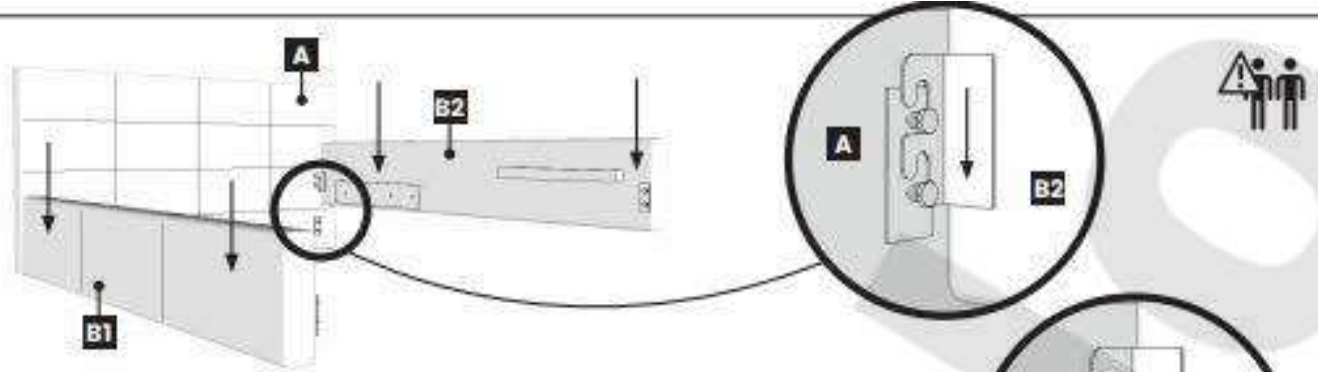


Návod Utasítás

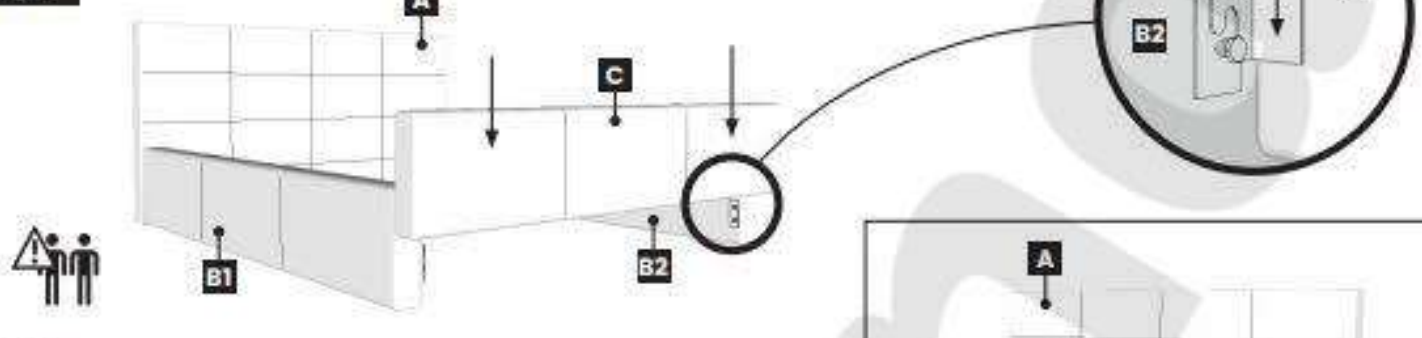
ASSEMBLY INSTRUCTION
OF THE BED



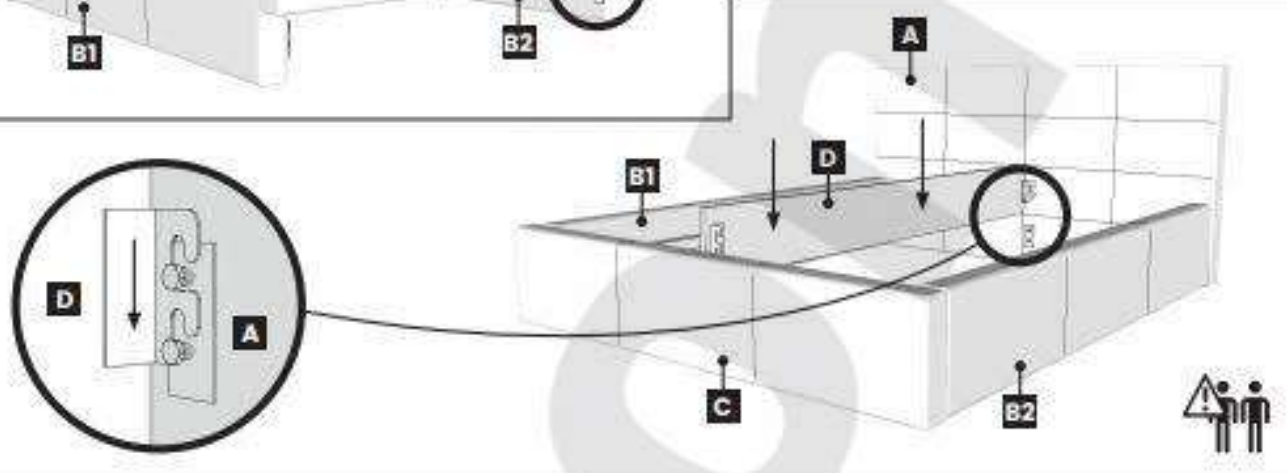
1/6



2/6



3/6



4/6

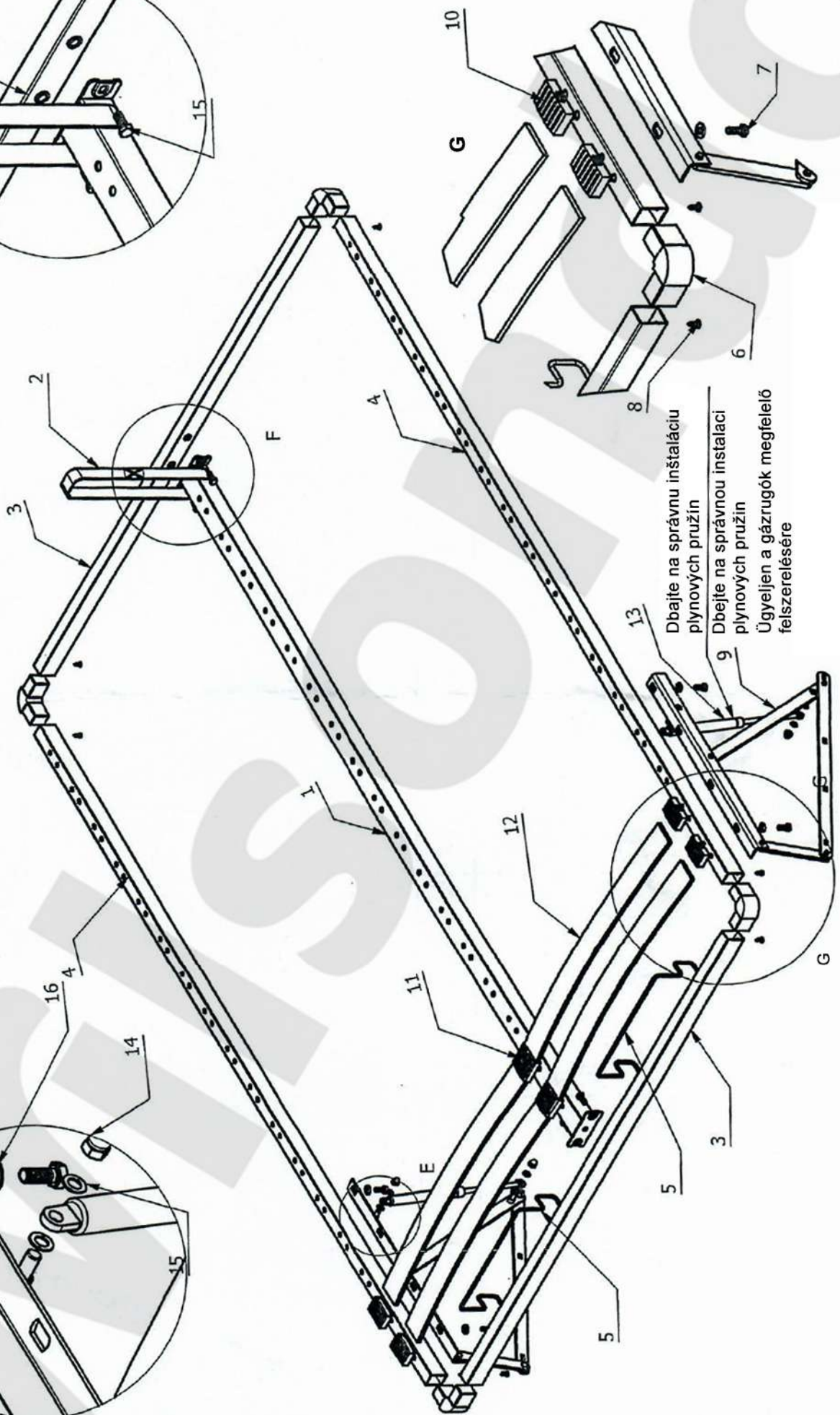
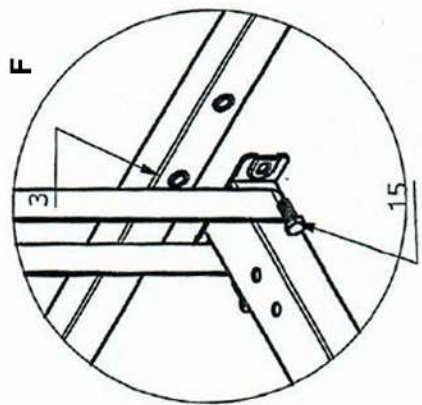
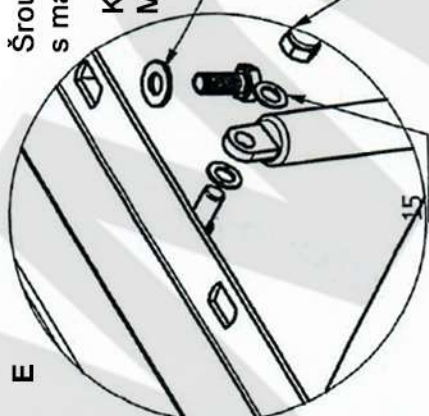


BOX ECO

Skrutky a matice M8 utiahnite
s malým odporom

Šrouby a matice M8 utiahňte
s malým odporom







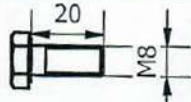









Kis ellenállással húzza be az
M8-as csavarokat és anyákat



Dobajte na správnu inštaláciu
plynových pružín

Dbejte na správnou instalaci
plynových pružin

Ügyeljen a gázugók megfelelő
felszerelésére

1		1
2		1
3		2
4		2
5		2
6		4
7		8
8		8
9		1
10		34 48
11		17 24
12		34 48
13		2
14		4
15		8
16		4