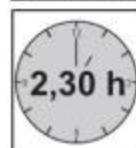
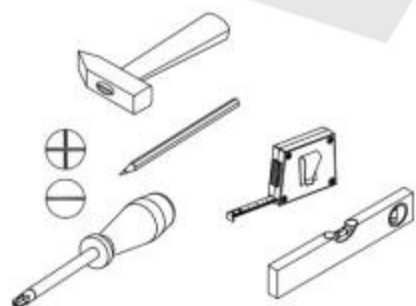
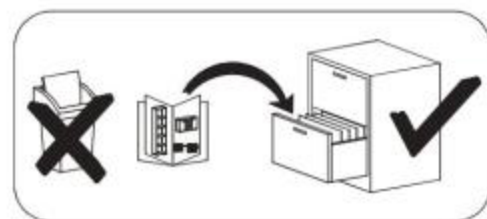
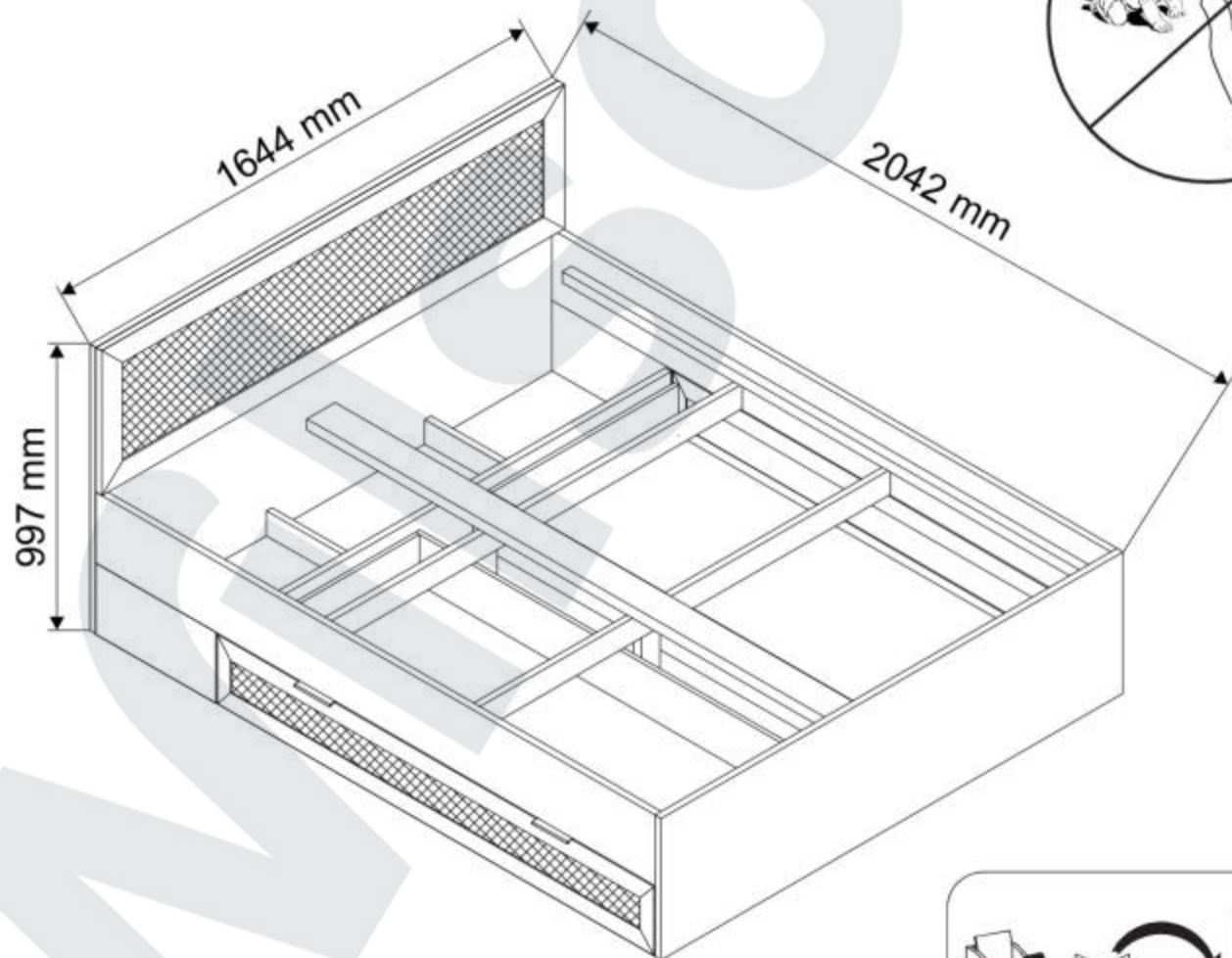
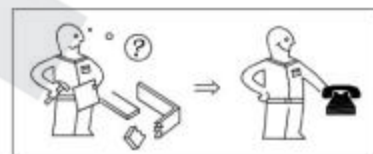
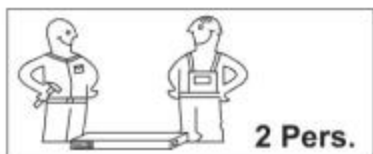


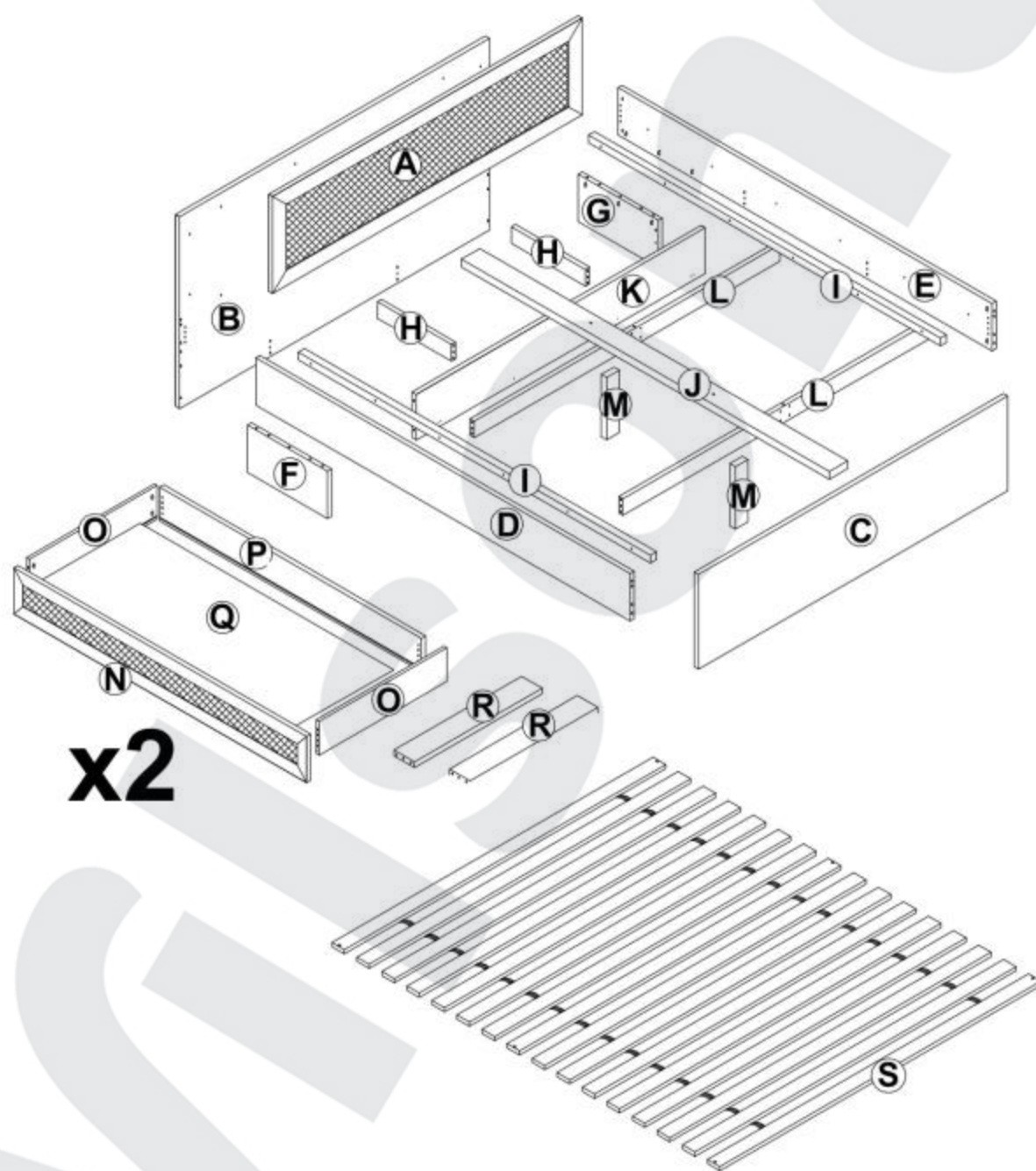
# BORNEO

# LOZ-160






























**BORNEO**

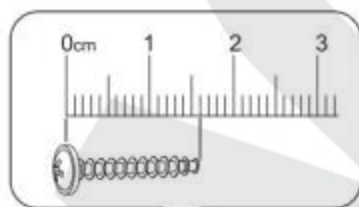
**LOZ-160**

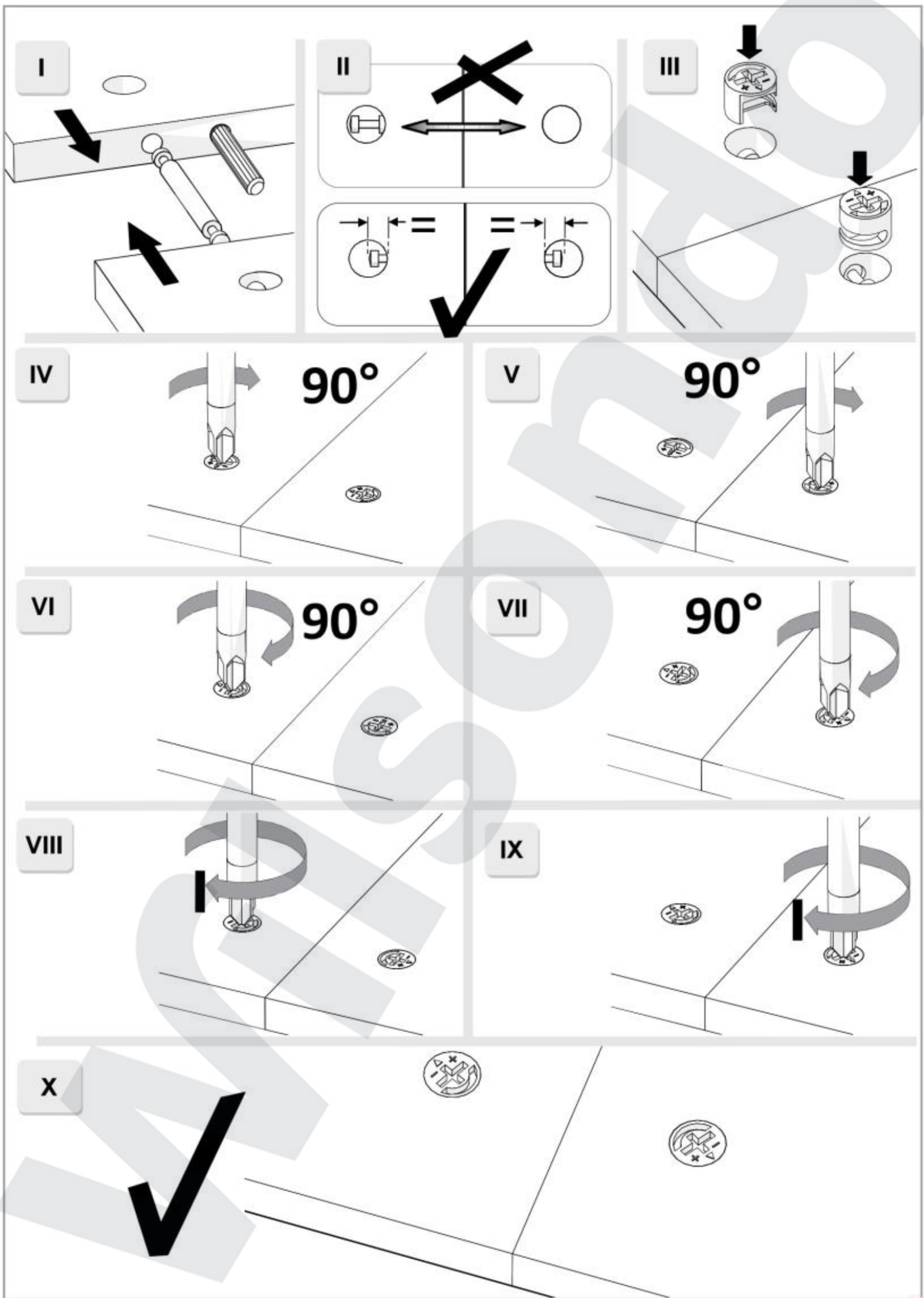


# BORNEO

# LOZ-160

 Ø3,5x13mm <b>x32</b>	 Ø6x13mm <b>x8</b>	 Ø6,3x13mm <b>x32</b>	 <b>x4</b>	 L-116mm <b>x4</b>	 <b>x16</b>
 Ø8x30mm <b>x60</b>	 <b>x38</b>	 15x13mm <b>x50</b>	 4mm <b>x1</b>	 Ø7x50mm <b>x4</b>	 M6x50mm <b>x4</b>
 Ø3,5x30mm <b>x6</b>	 Ø4x16mm <b>x6</b>	 <b>x2</b>	 Ø4x25mm <b>x16</b>	 <b>x4</b>	 Ø4x35mm <b>x20</b>
 Ø18mm <b>x42</b>	 <b>x6</b>	 Ø10mm <b>x4</b>	 <b>x6</b>	 H=40mm <b>x4</b>	 Ø3x16mm <b>x8</b>
			 Ø7x70mm <b>x2</b>	 Ø8x60mm <b>x4</b>	 <b>x6</b>

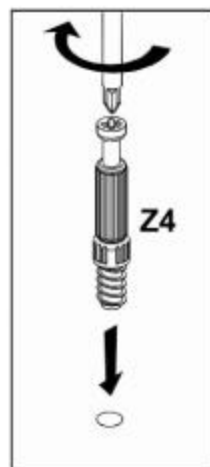
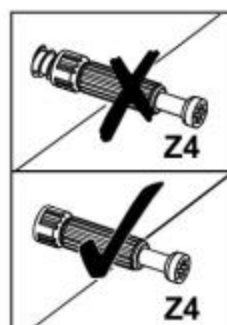
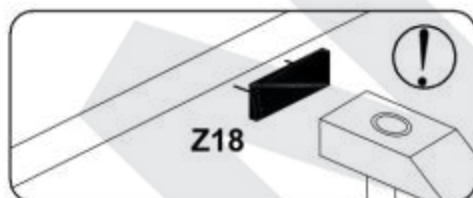
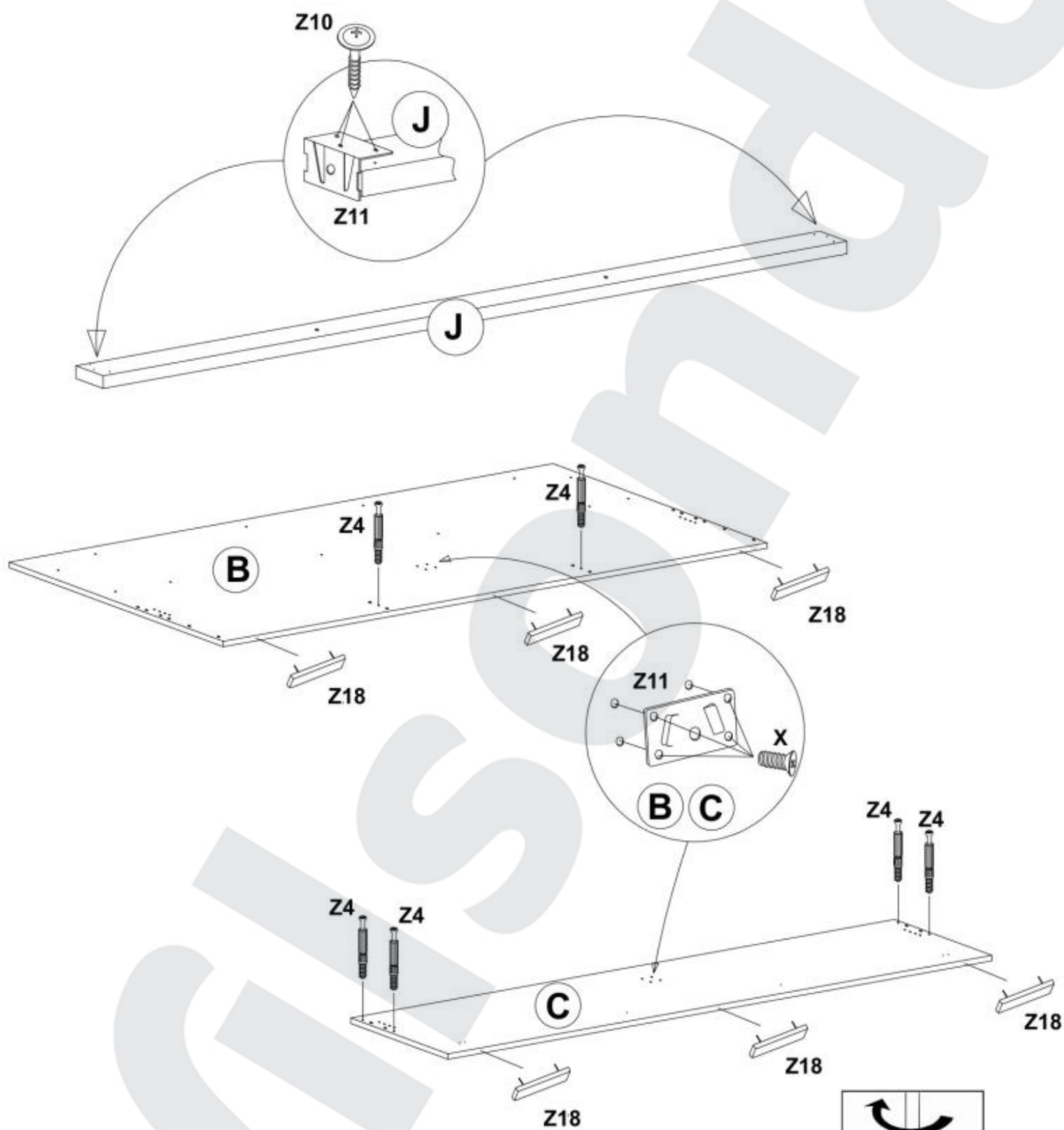




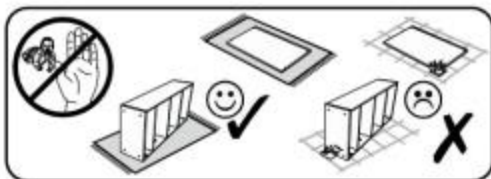
# 1



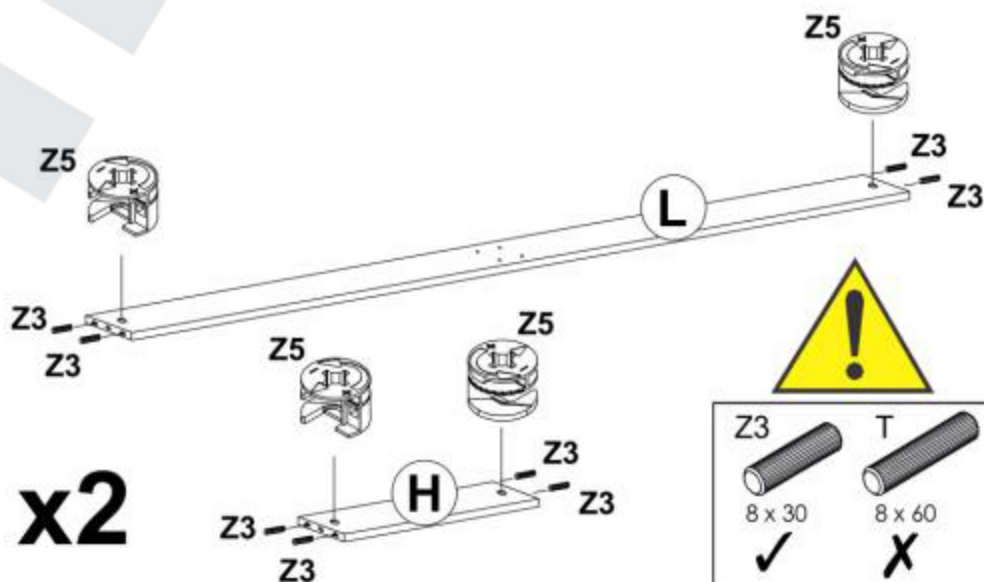
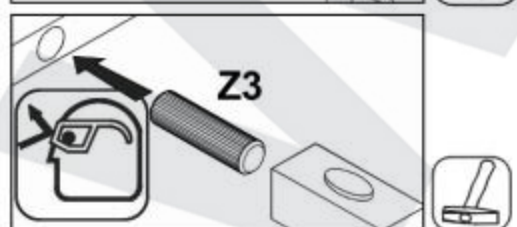
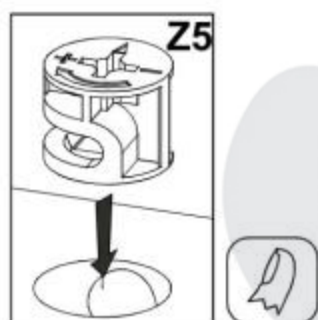
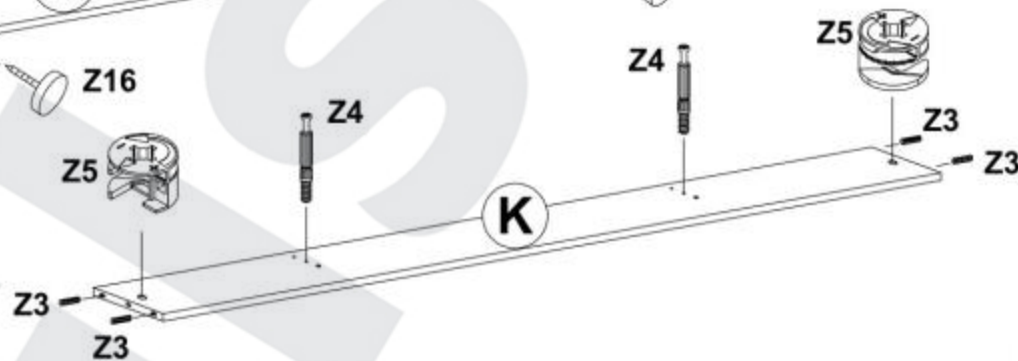
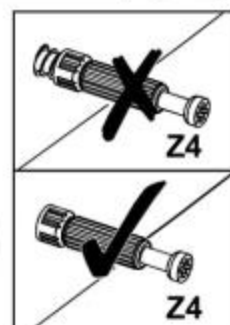
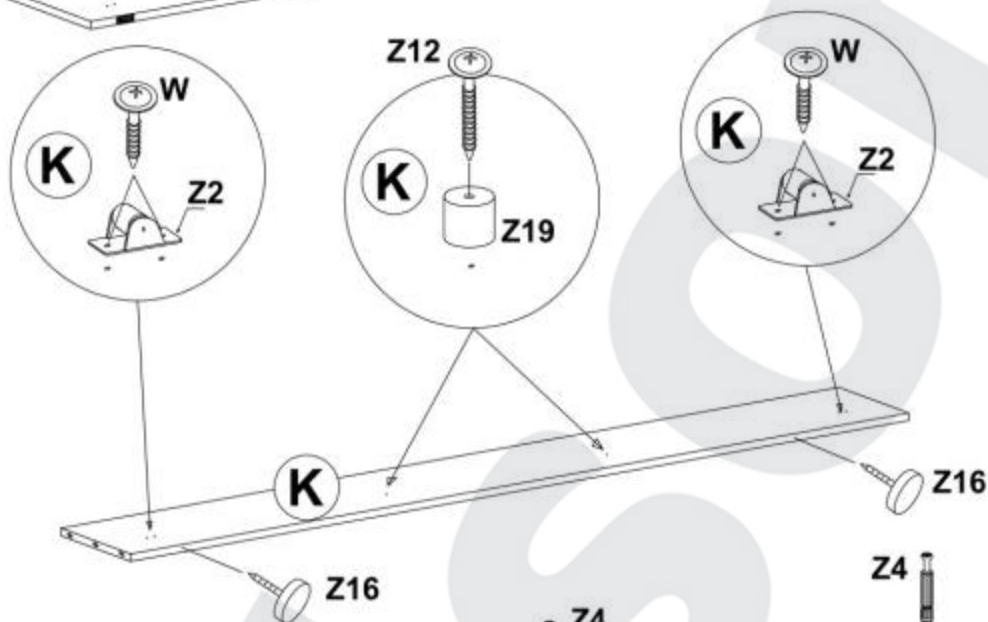
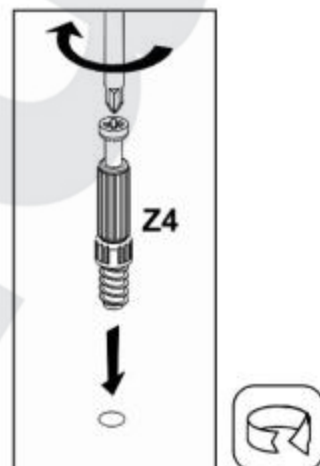
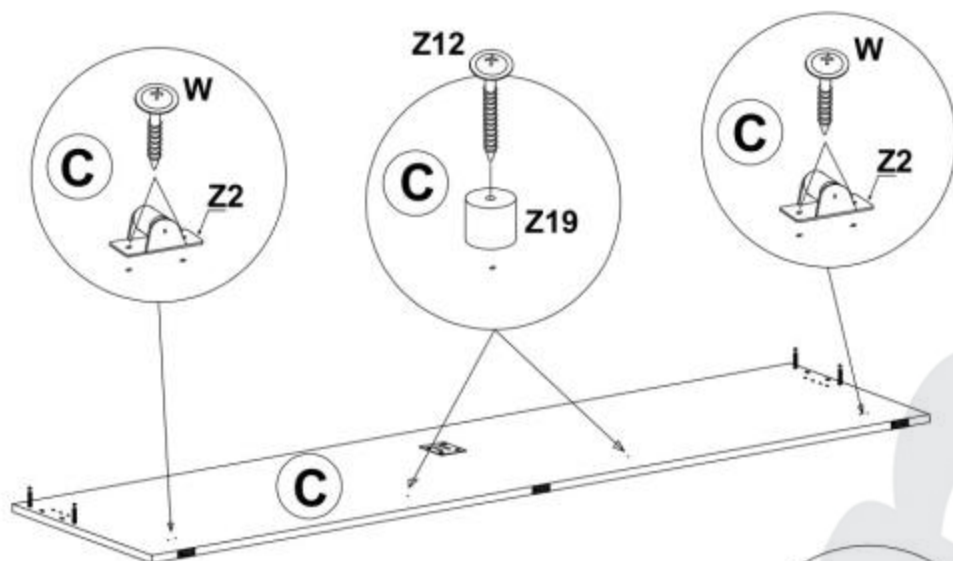
Z18  x6	Z11  x2	Z10  Ø4x16mm x6	Z4  x6	X  Ø6x13mm x8
---------------	---------------	-----------------------	--------------	---------------------



# 2

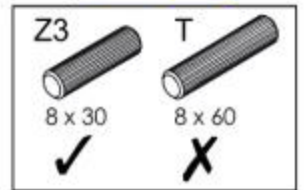
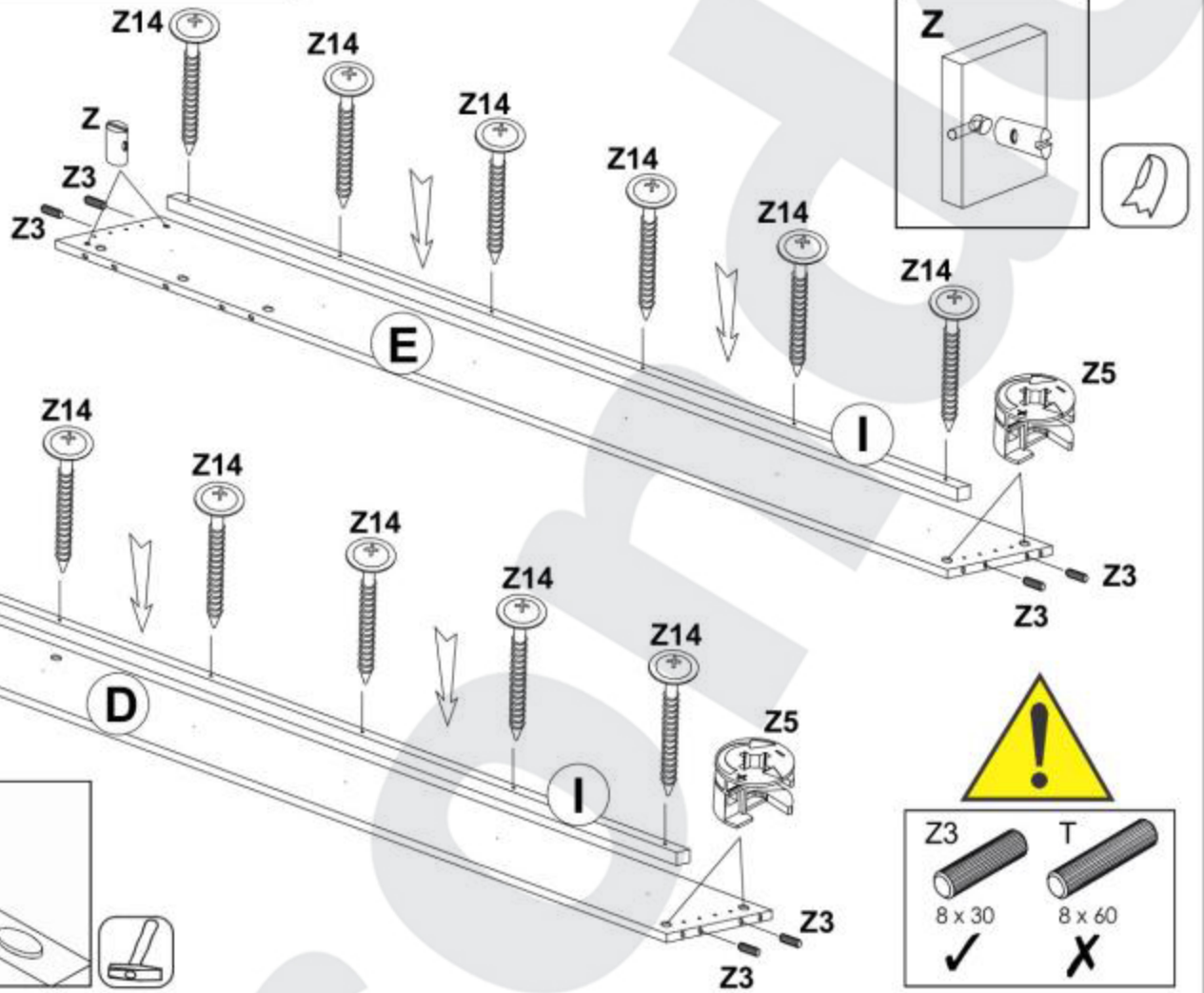
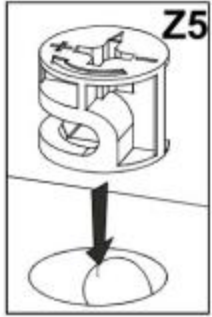
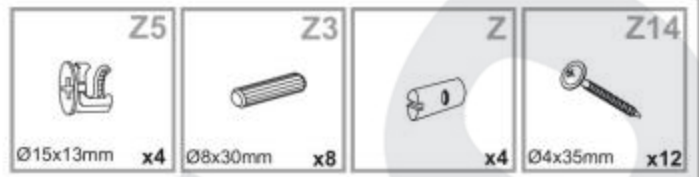


Z19 H-40mm x4	Z16 x2	Z3 Ø8x30mm x20	Z2 x4	W Ø3,5x13mm x8
		Z5 Ø15x13mm x10	Z4 x2	Z12 Ø4x25mm x4

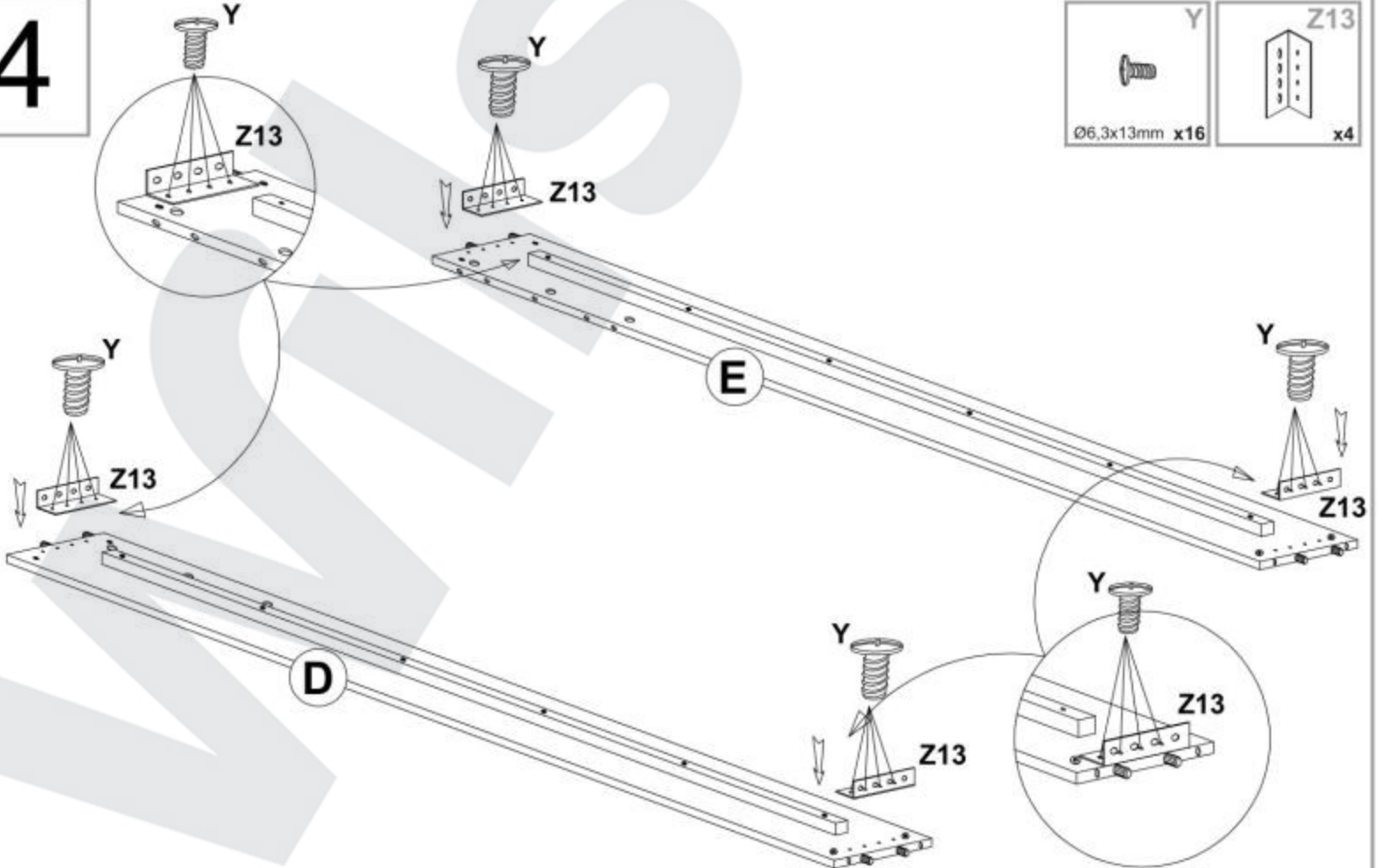
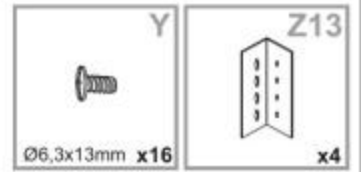


## x2

# 3





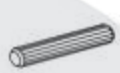


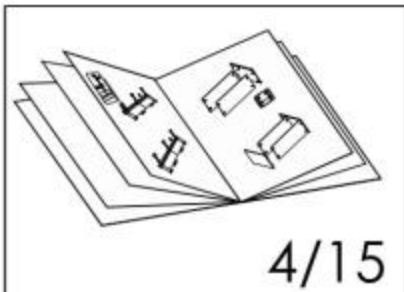
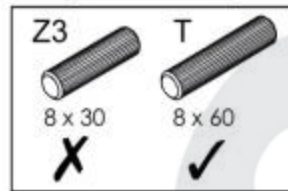
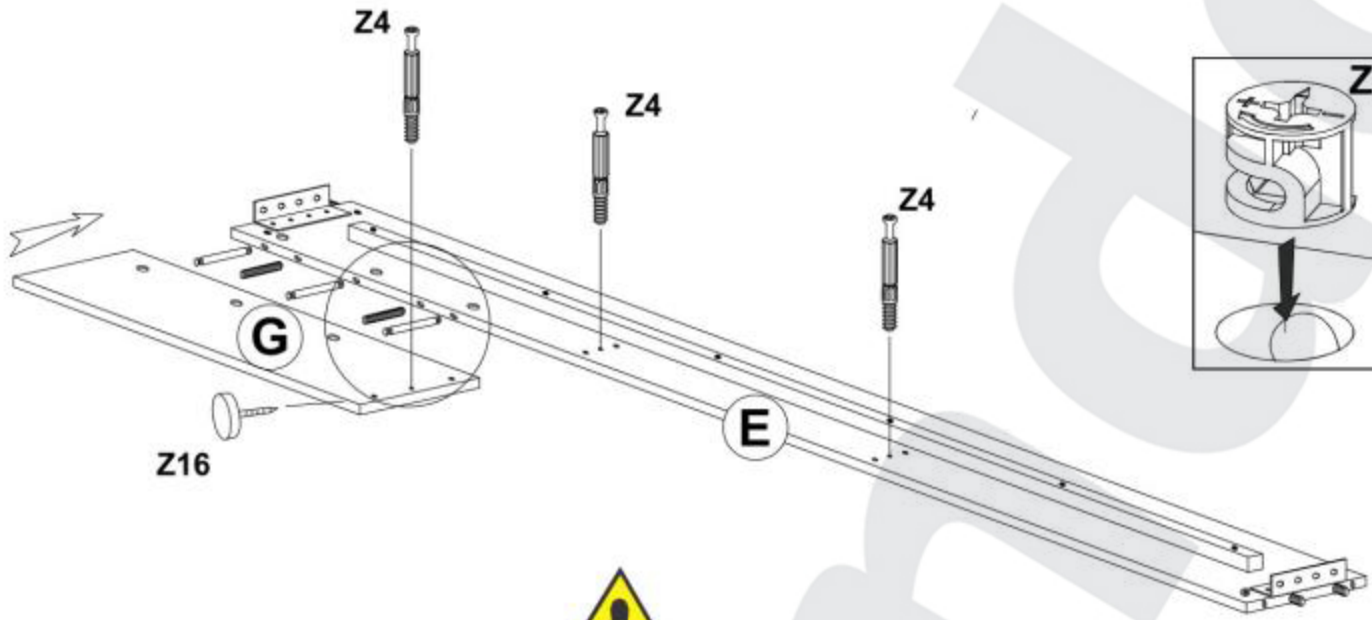
# 4



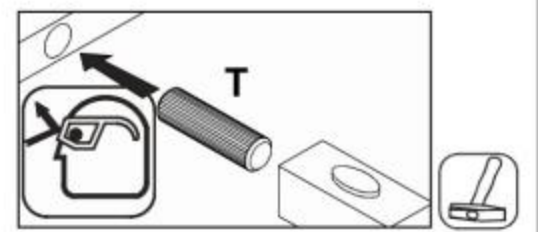
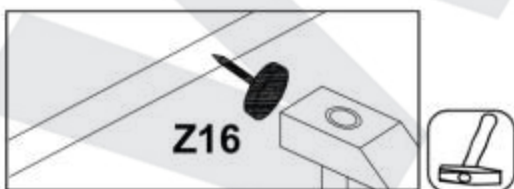
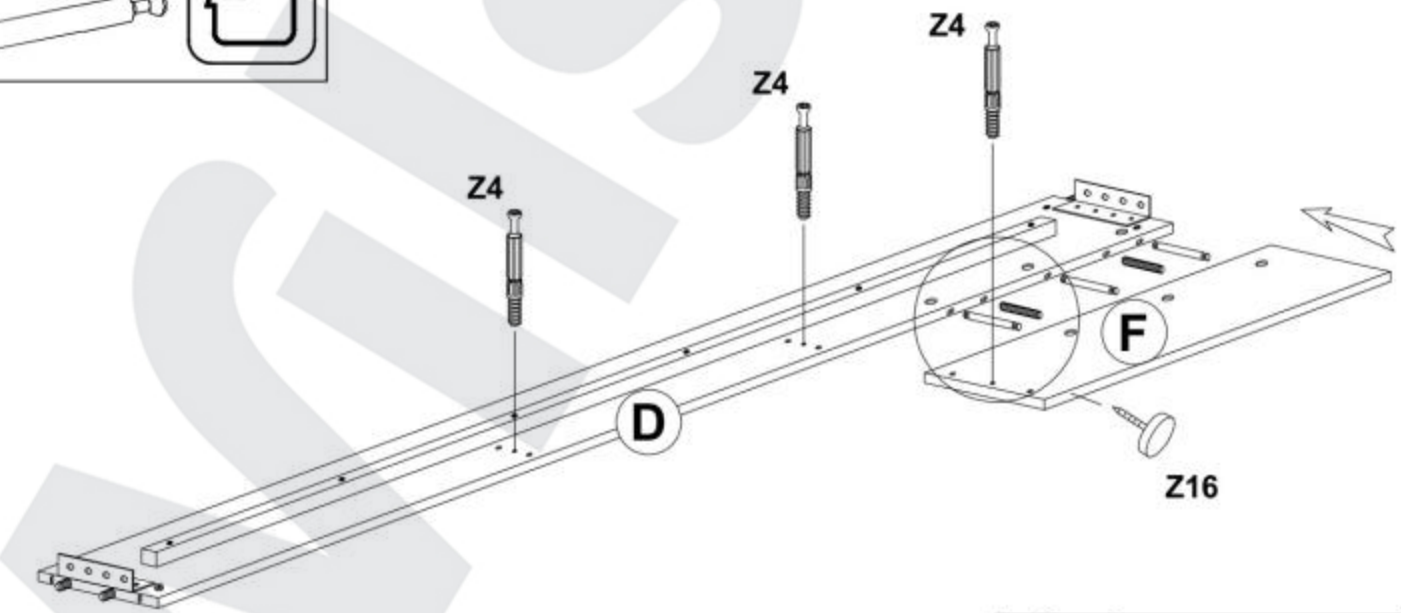
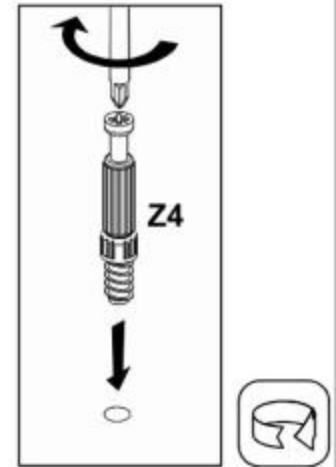
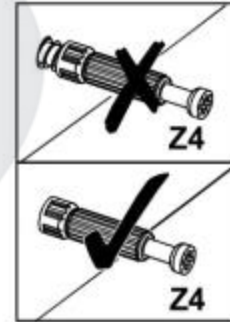
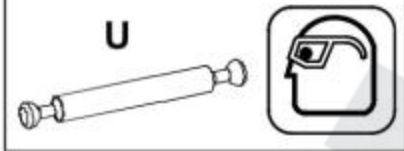
# 5



Z16  x2	Z5  Ø15x13mm x12	U  x6	Z4  x6	T  Ø8x60mm x4
---	--	---	--	---

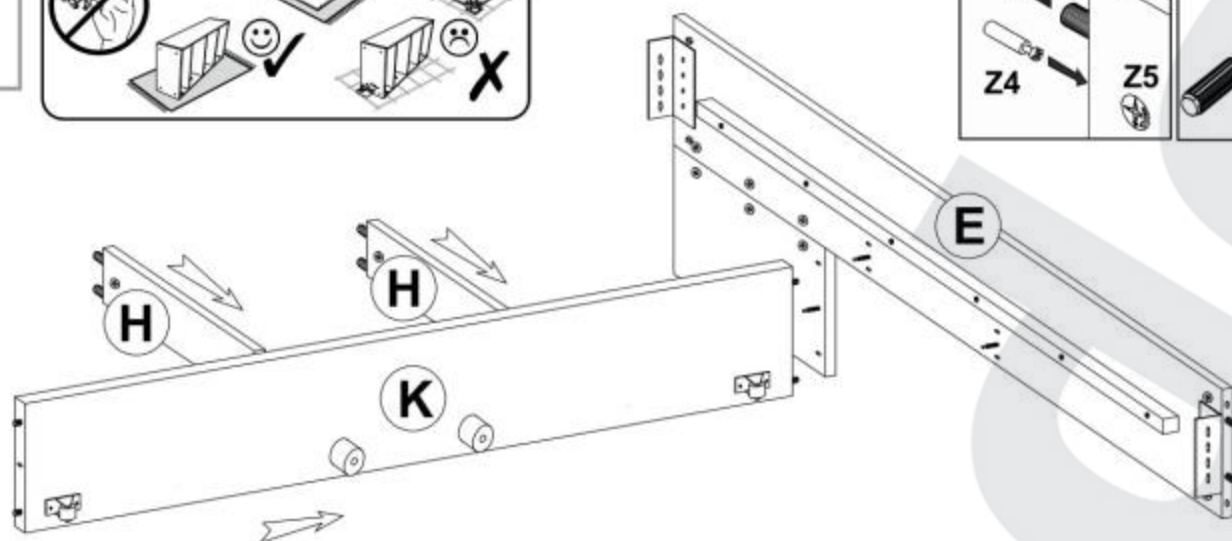
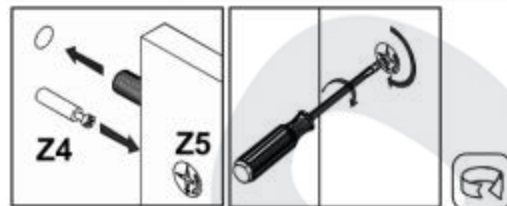
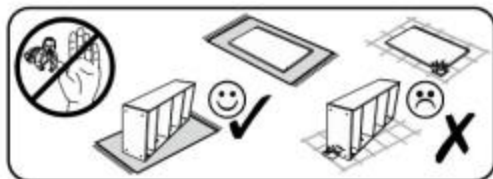


4/15

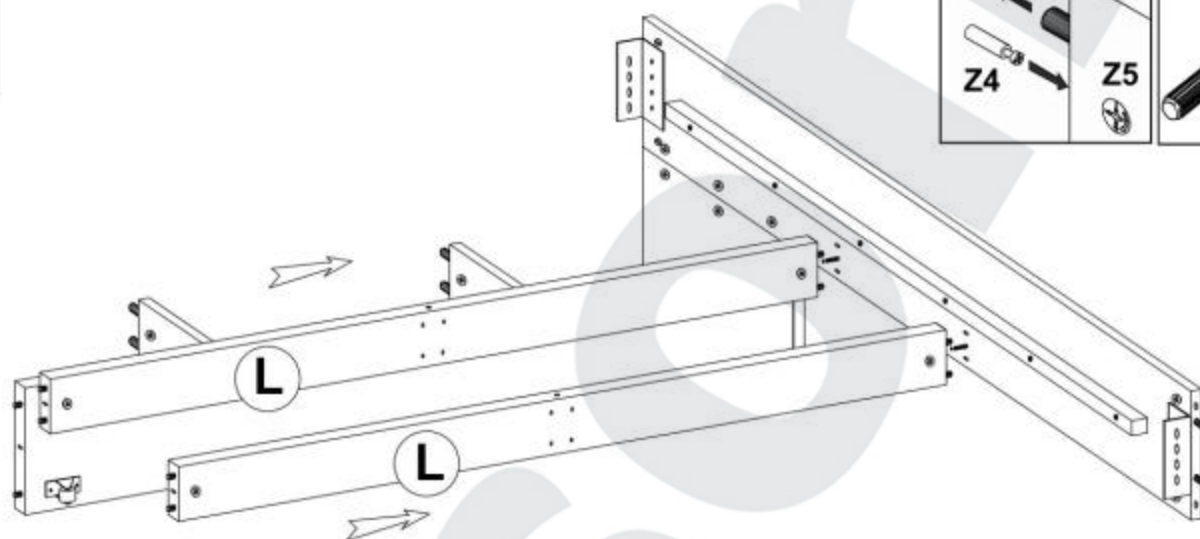
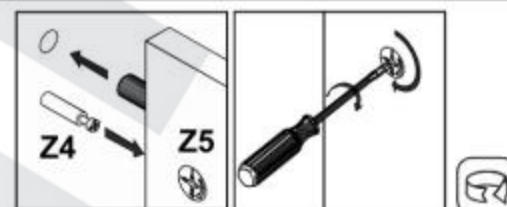




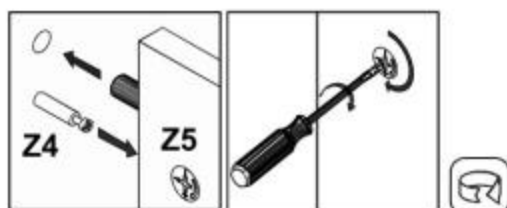
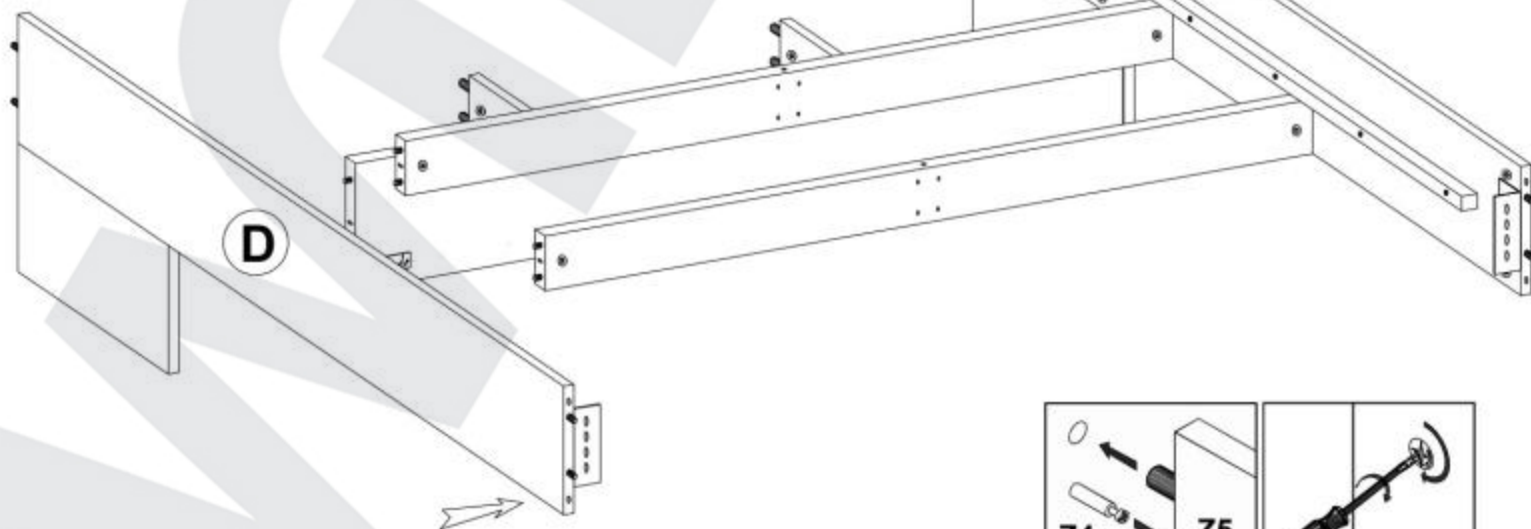
6



7

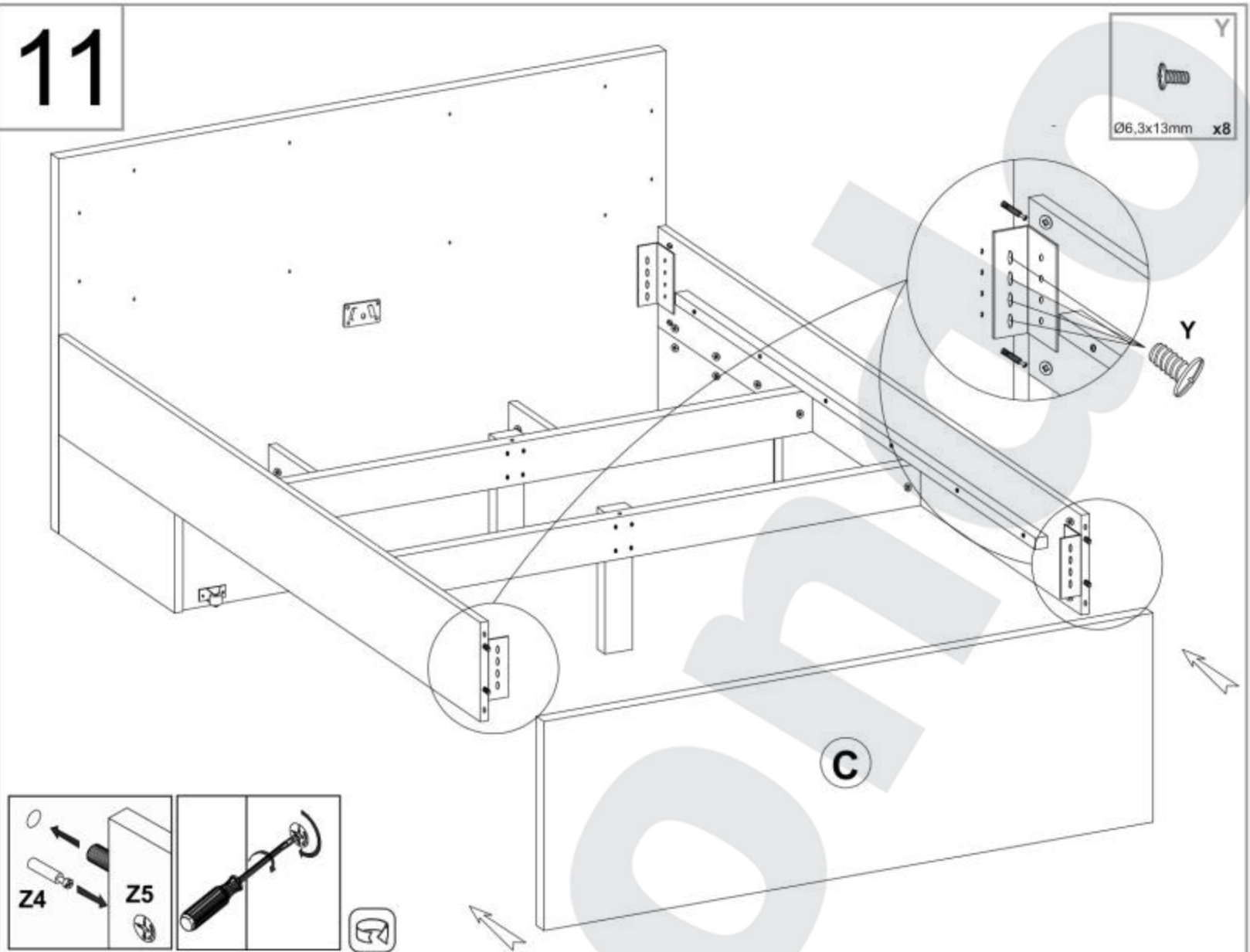


8

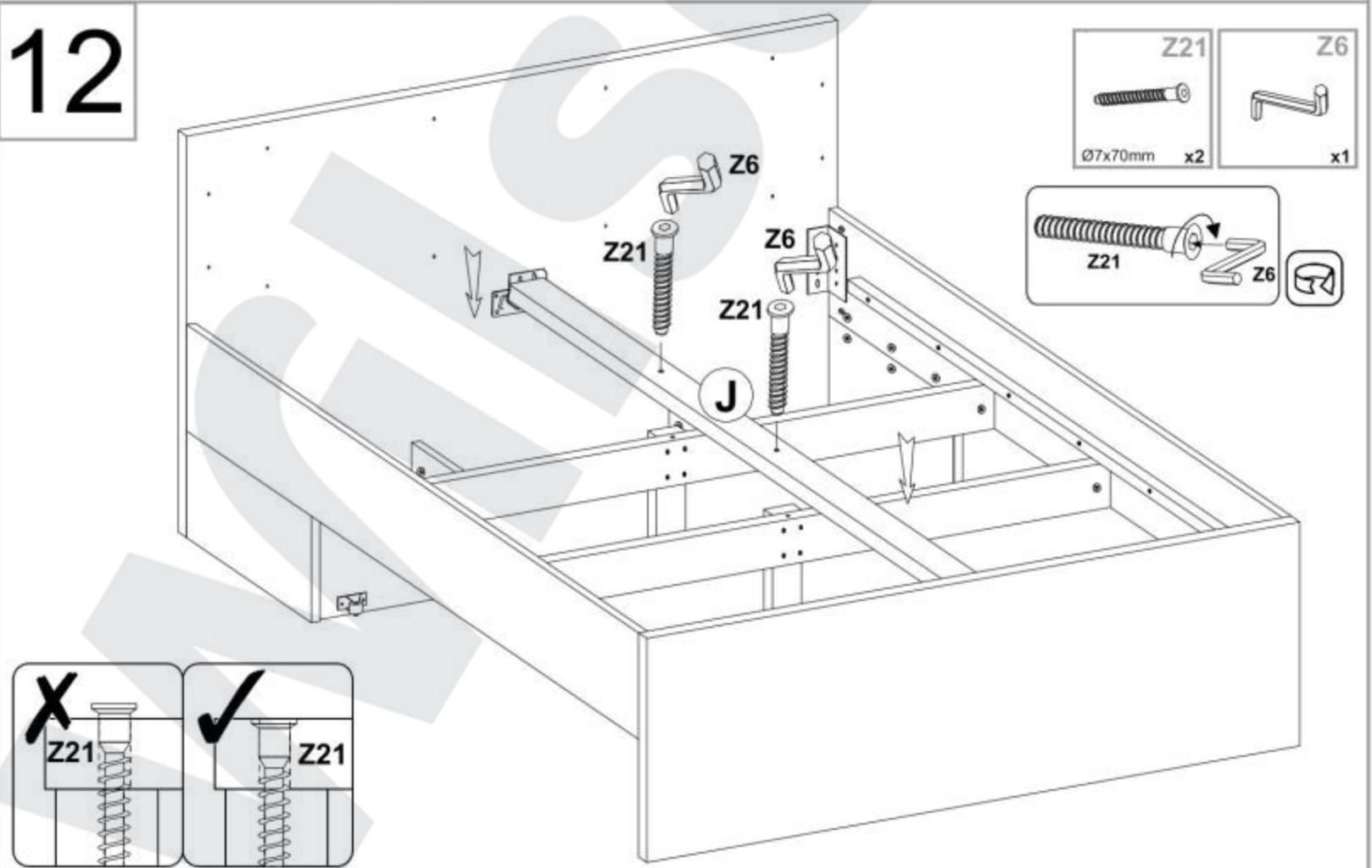


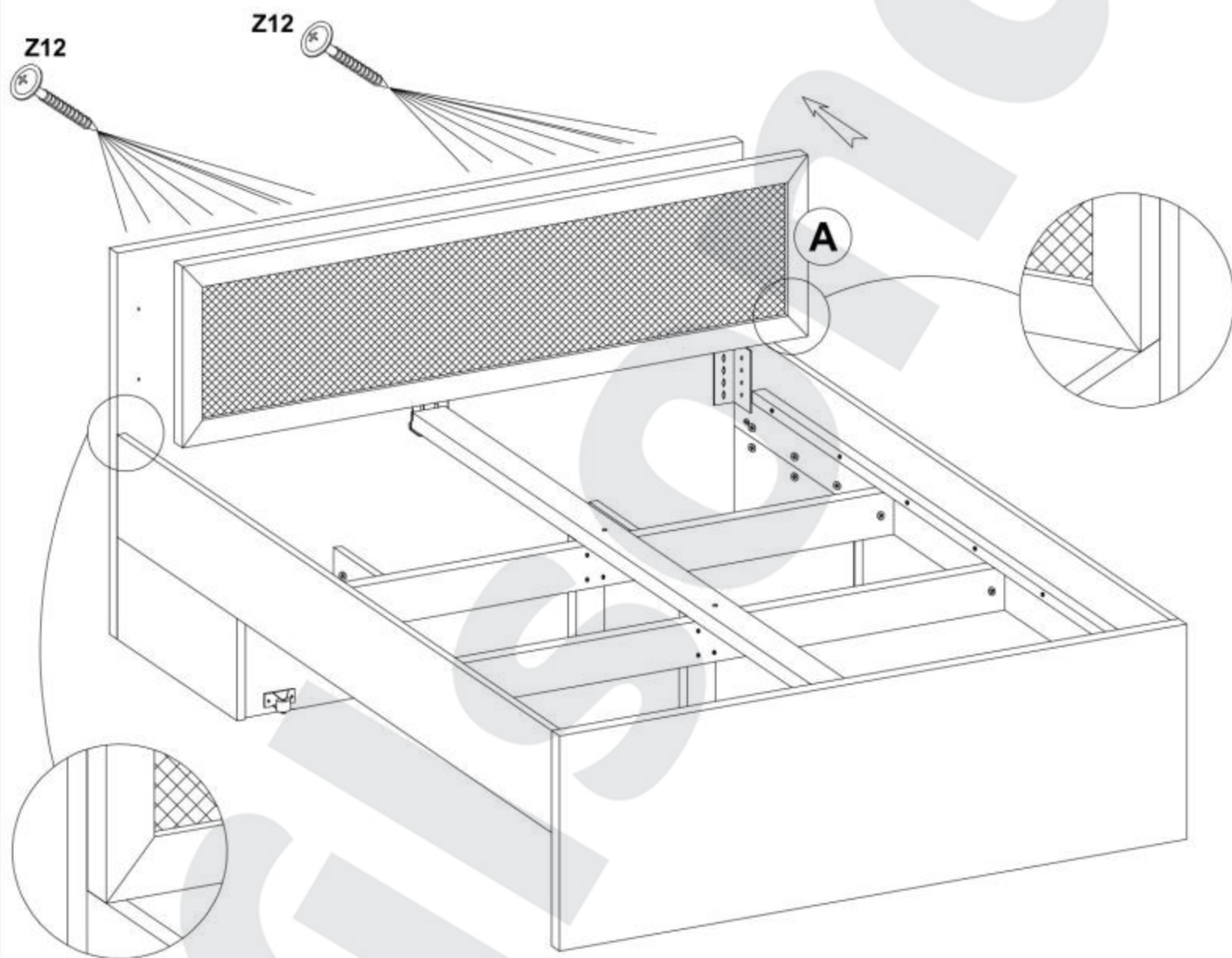


# 11



# 12

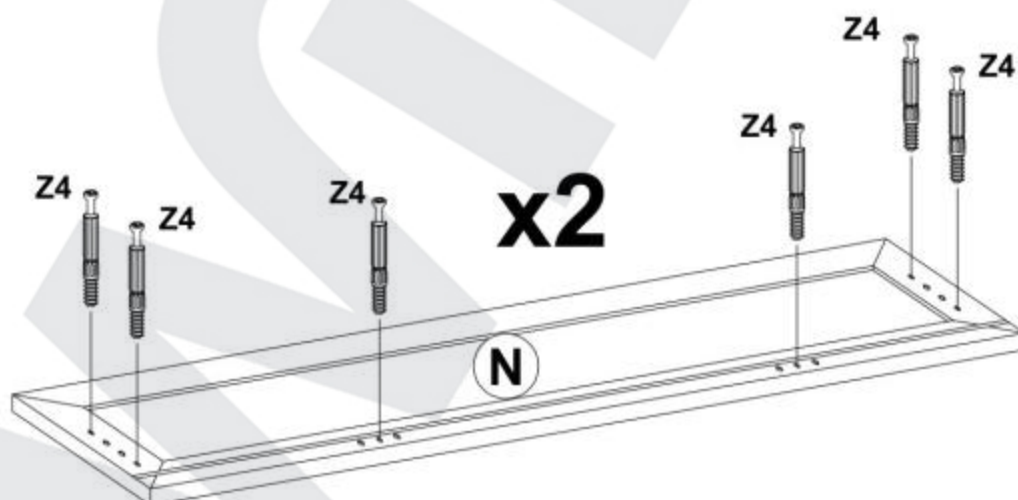
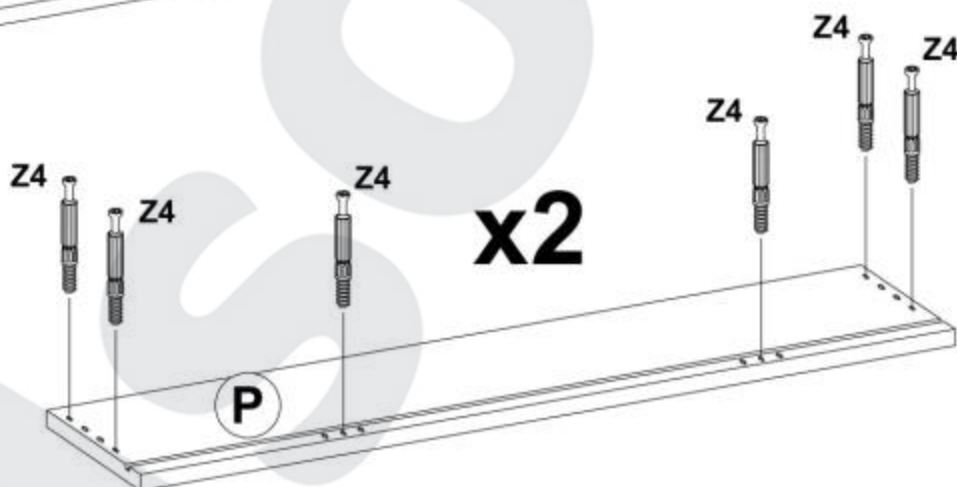
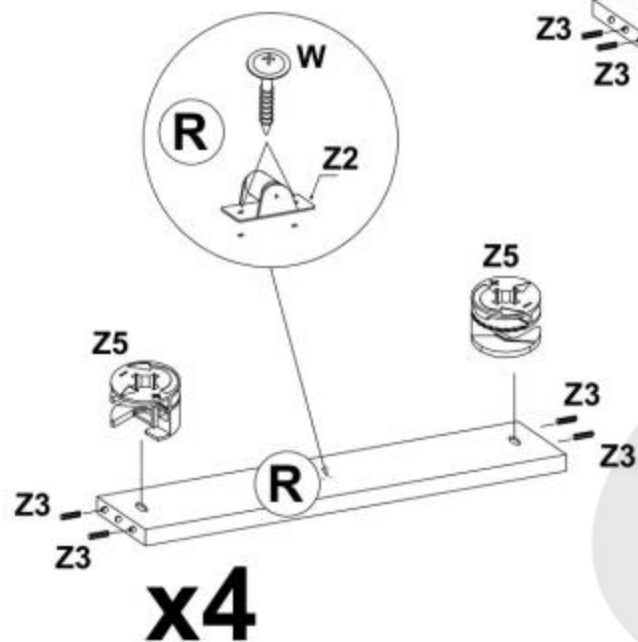
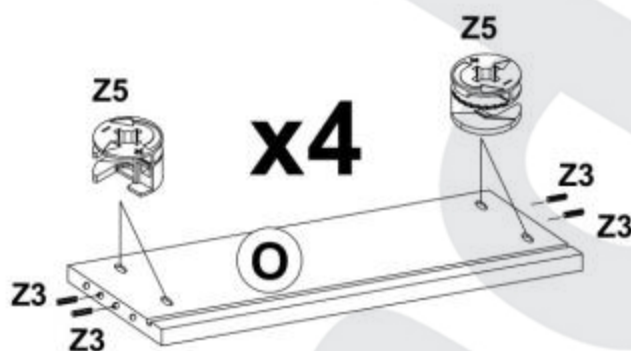
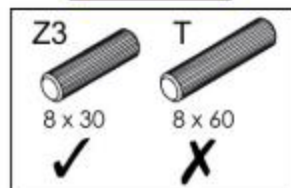




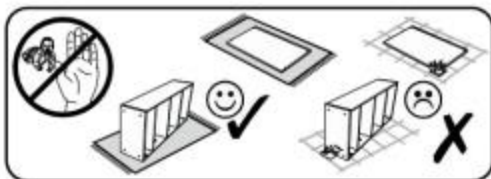
# 14



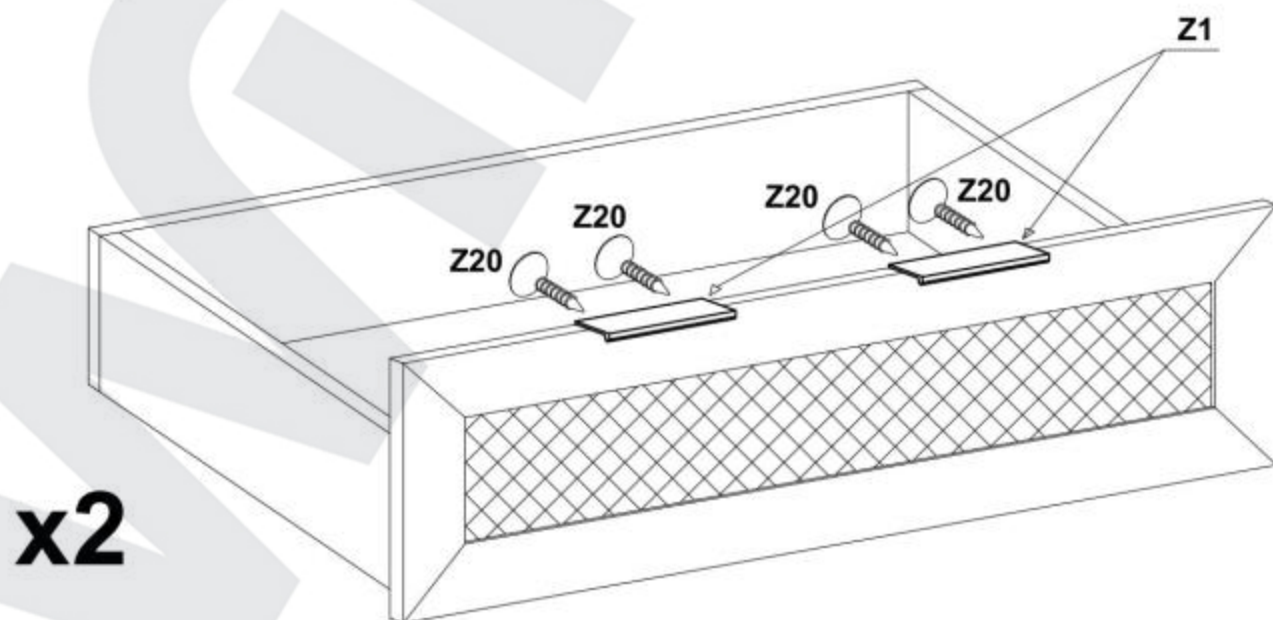
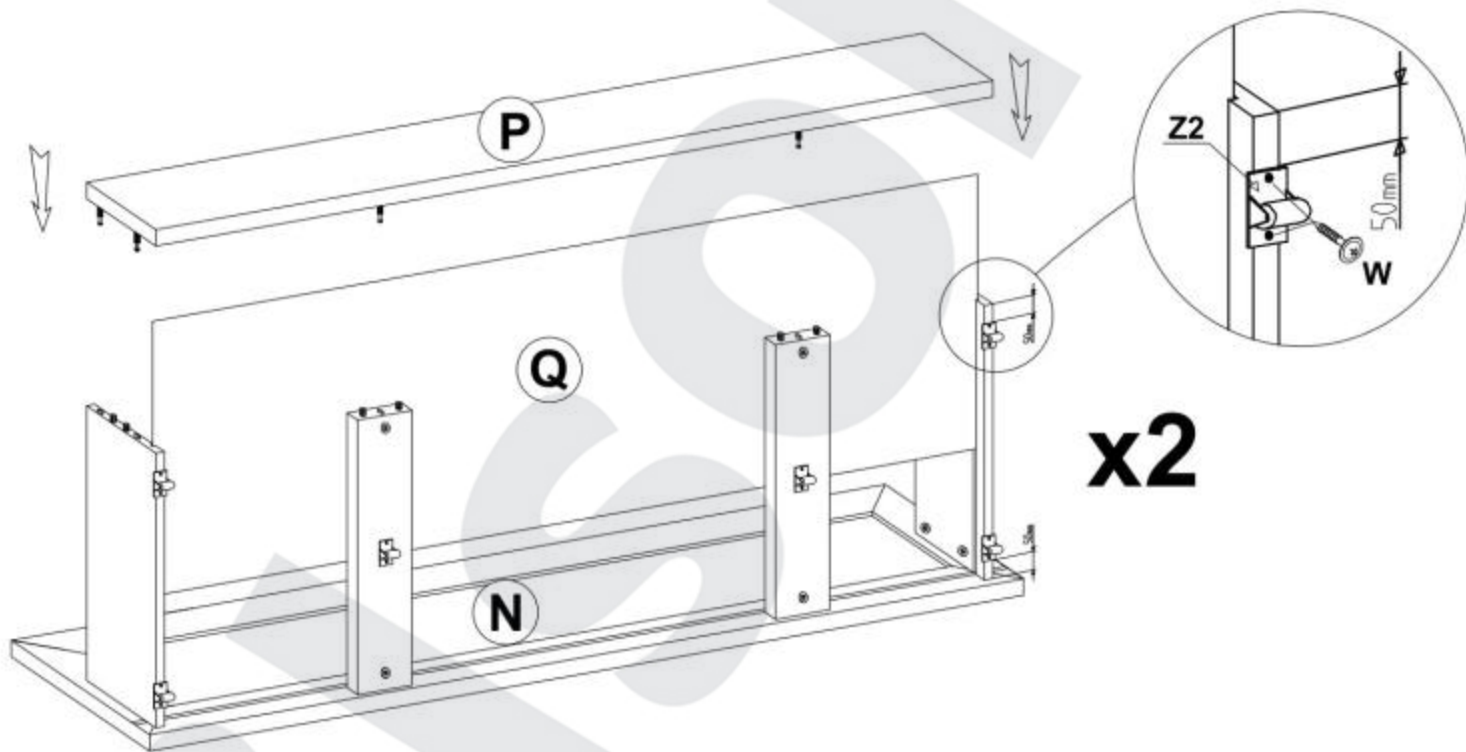
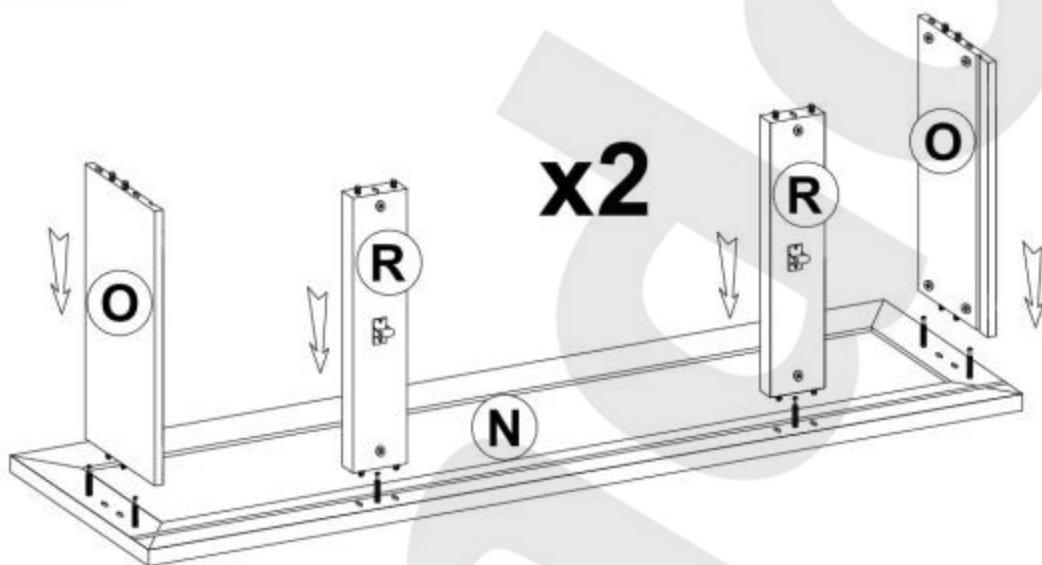
 Z5 Ø15x13mm x24	 Z4 x24	 Z3 Ø8x30mm x32	 Z2 x4	 W Ø3,5x13mm x8
------------------------	---------------	-----------------------	--------------	-----------------------



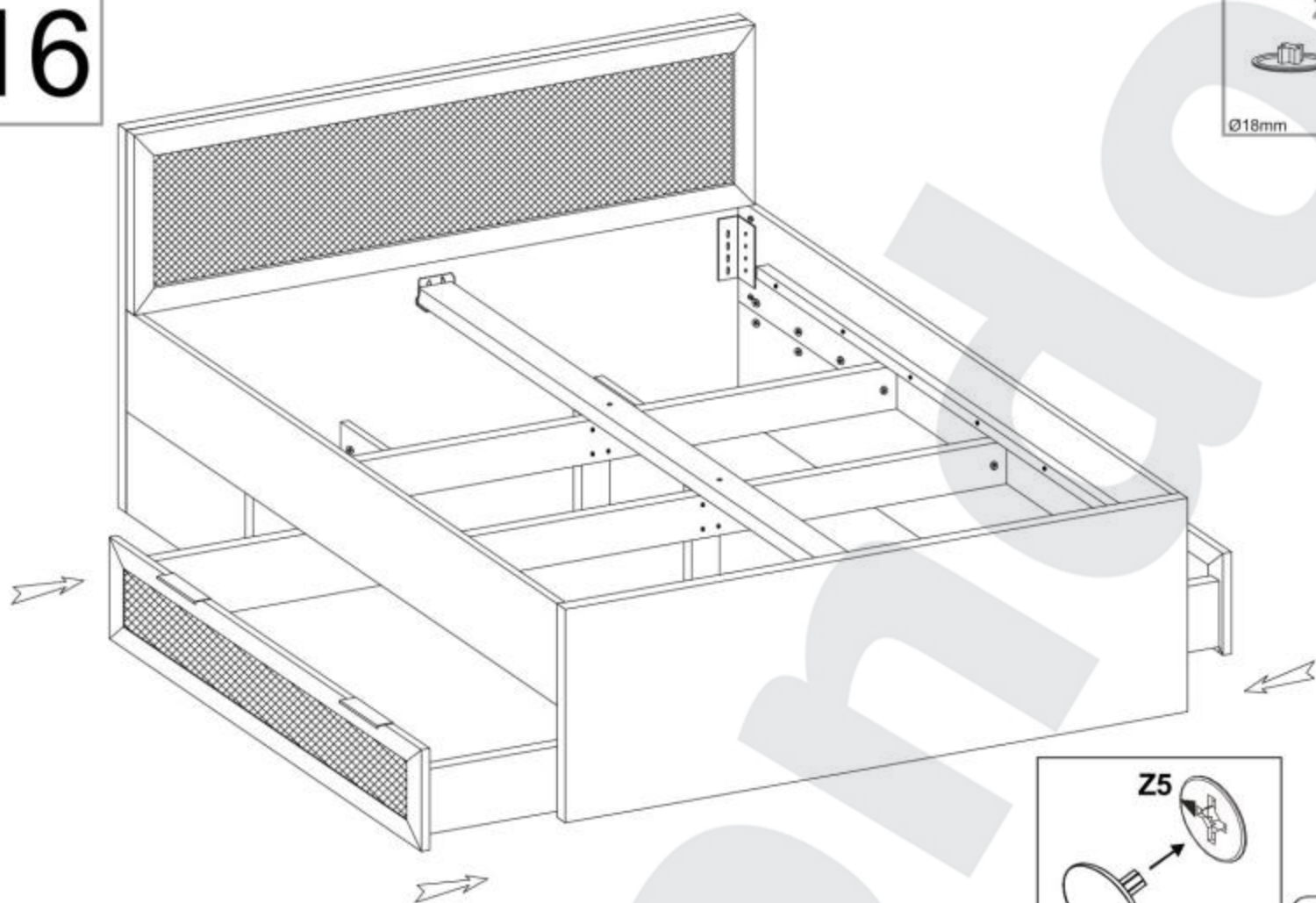
# 15



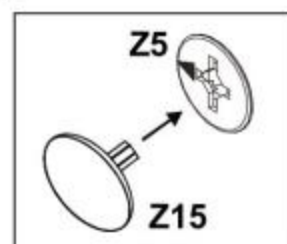
Z20 Ø3x16mm x8	Z1 L-116mm x4	Z2 x4	W Ø3,5x13mm x8
-------------------	------------------	----------	-------------------



# 16

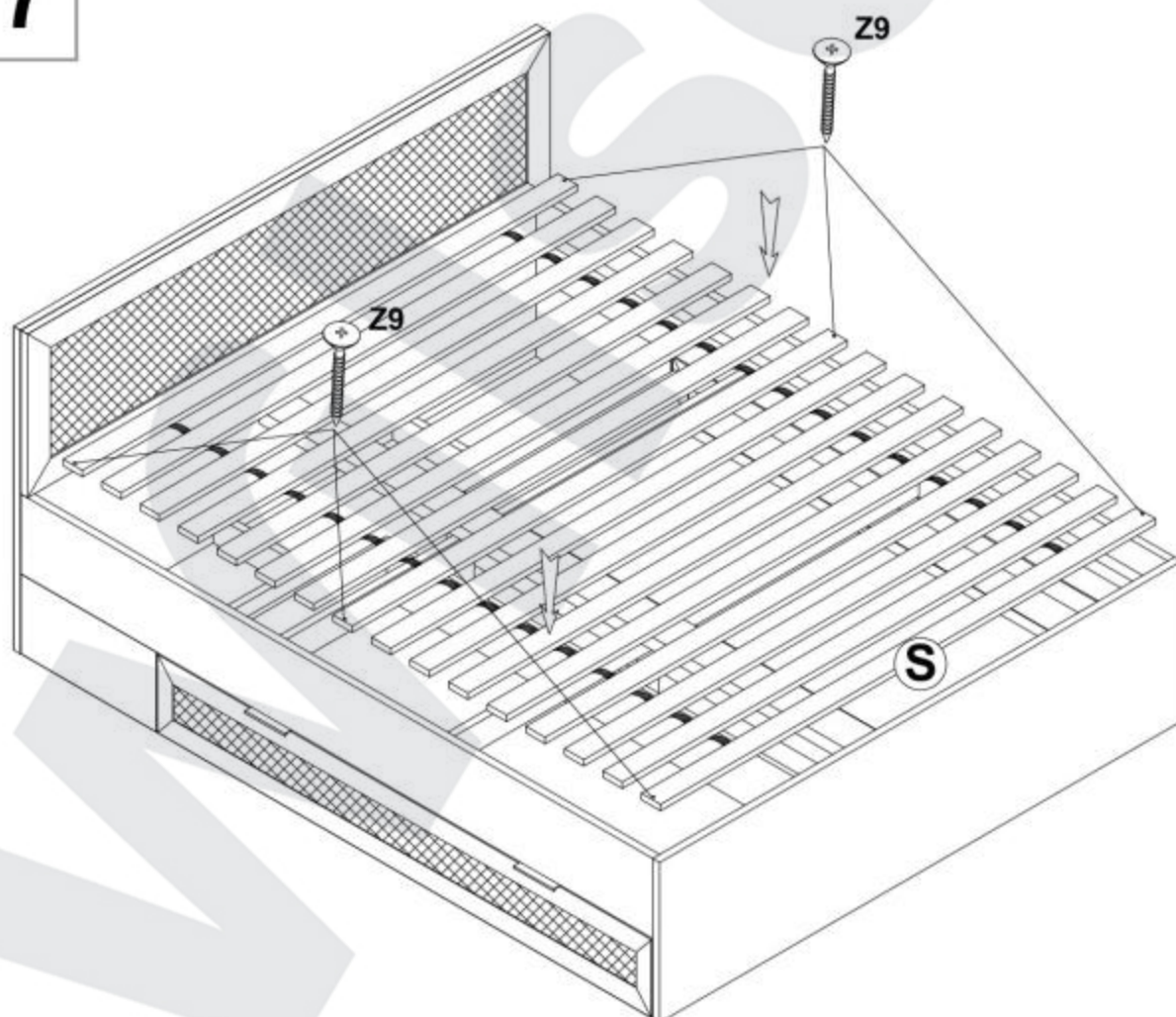


Z15  
Ø18mm x42



Z5  
Z15

# 17



Z9  
Ø3,5x30mm x6