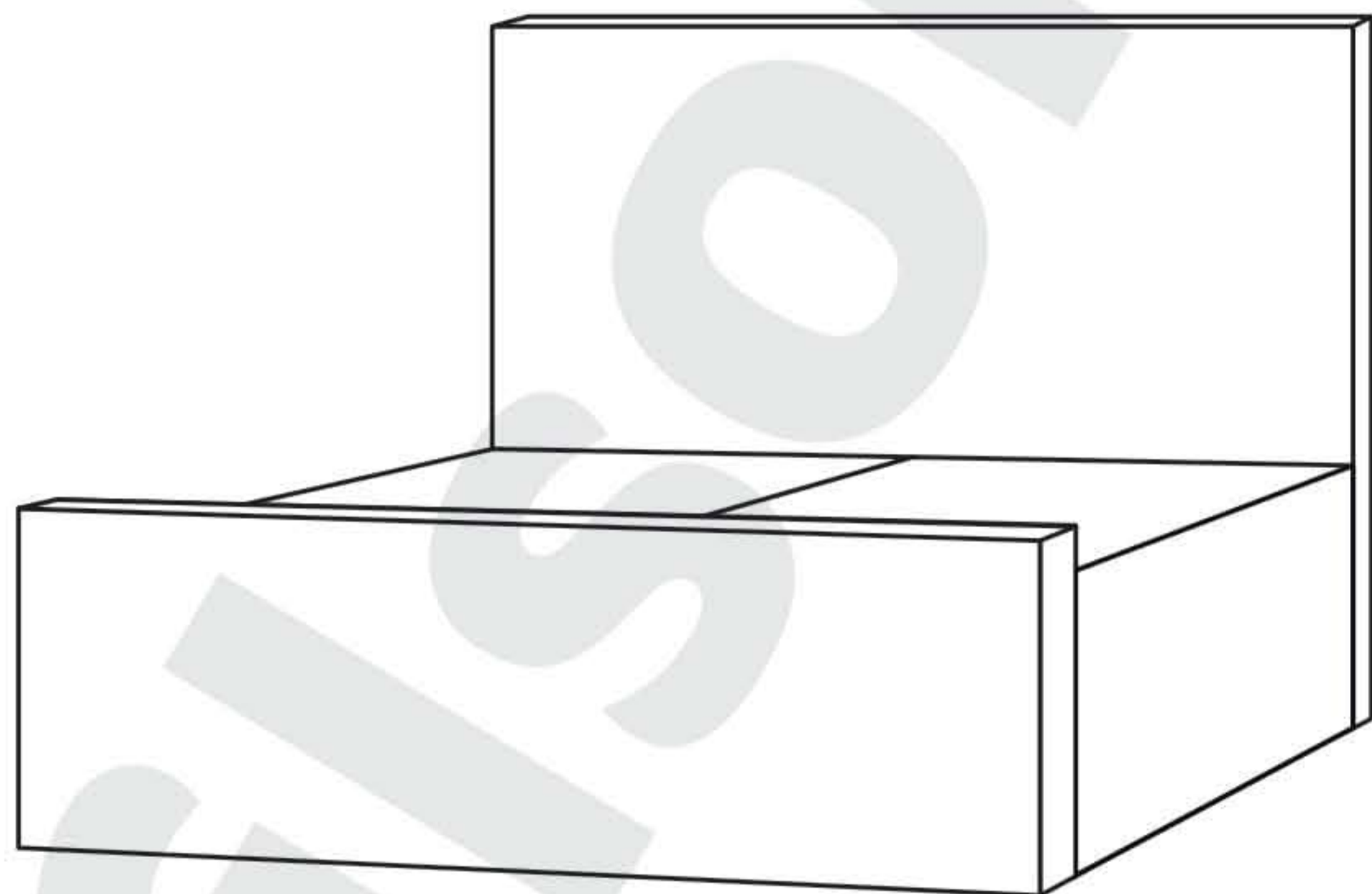


Boxspring

Inštrukcie
Utasítás



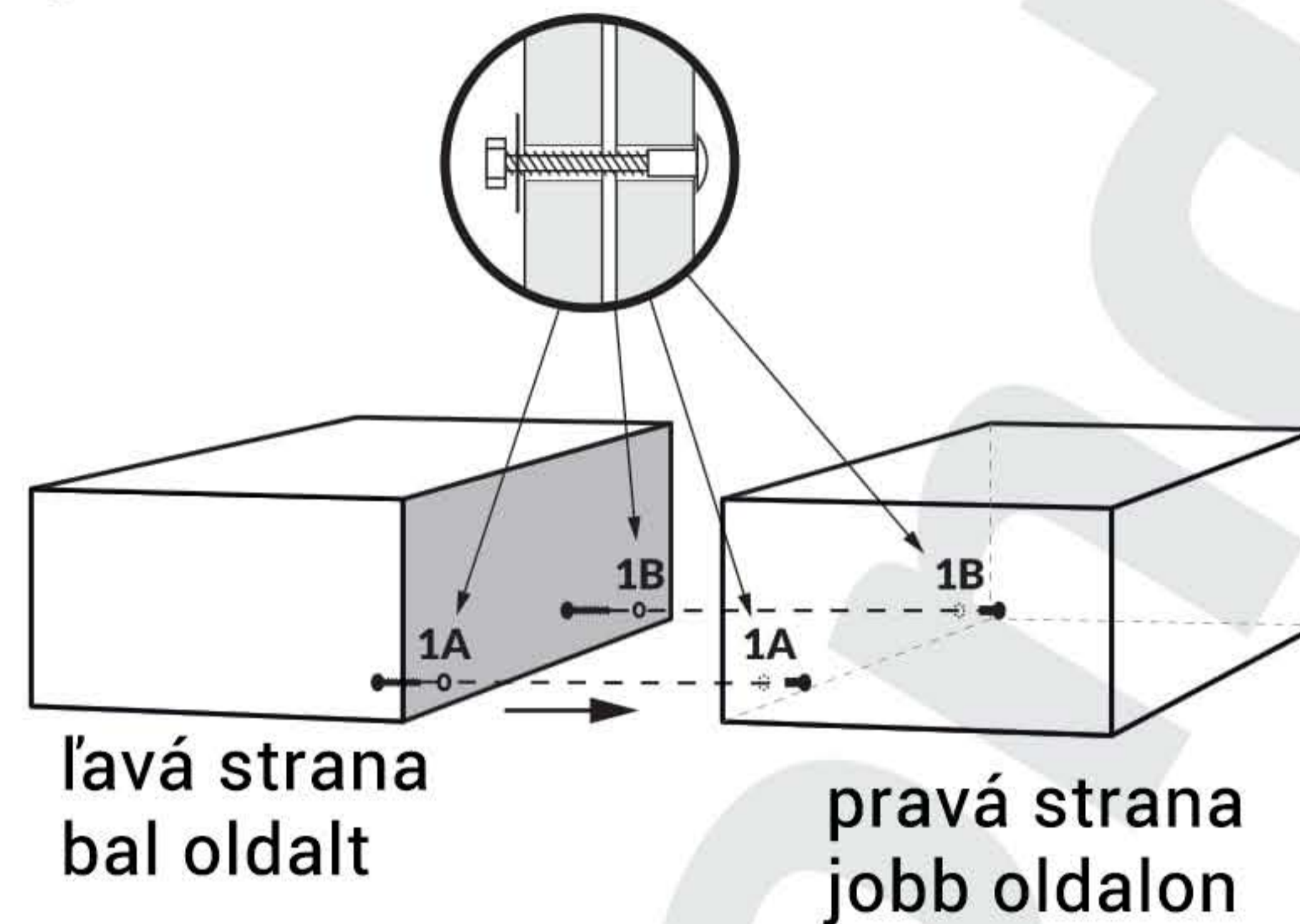
1

2x skrutky:

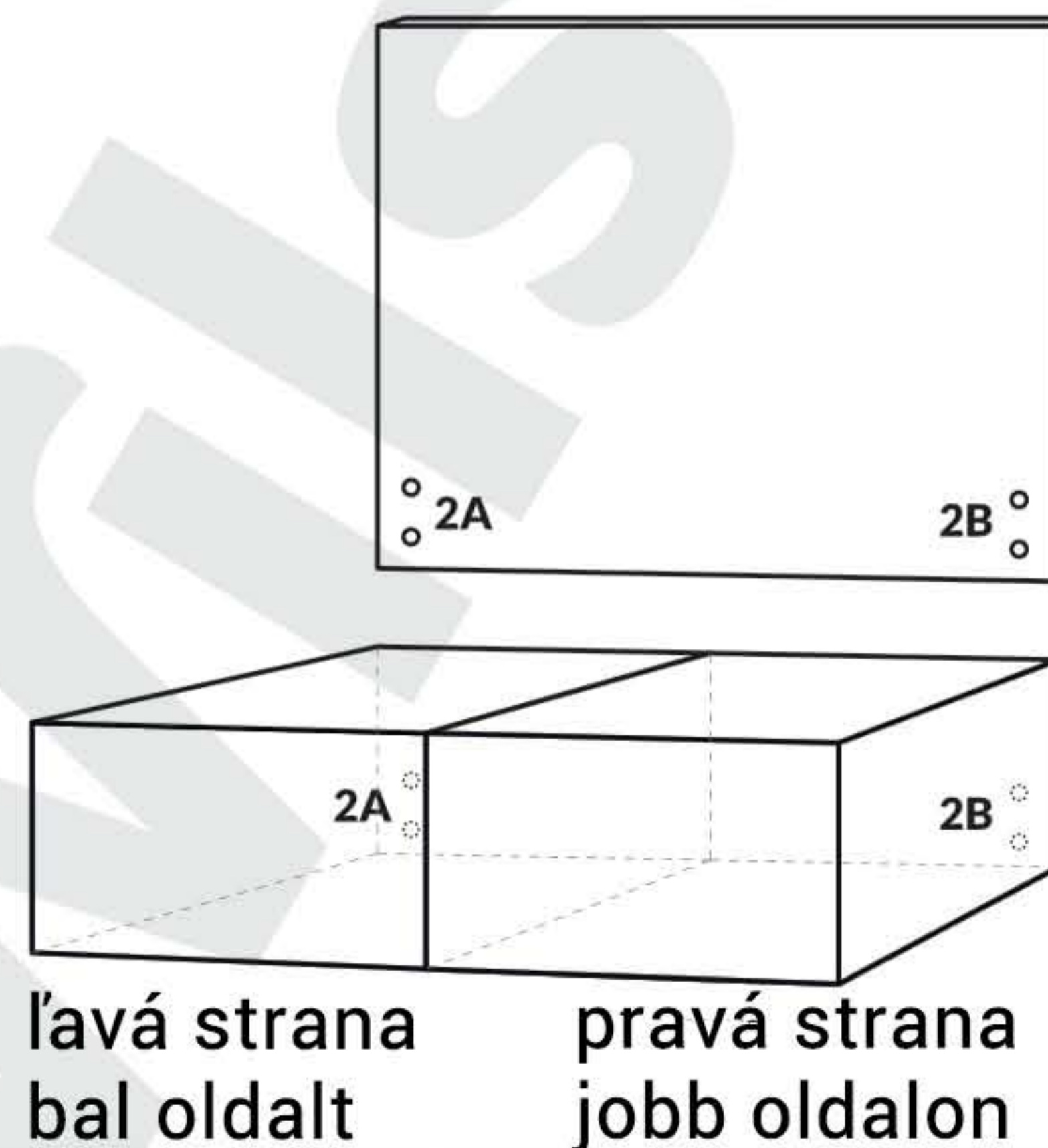
spojenie pravého boxu s ľavým boxom

2x csavarok:

a jobb oldali doboz és a bal doboz összekötése

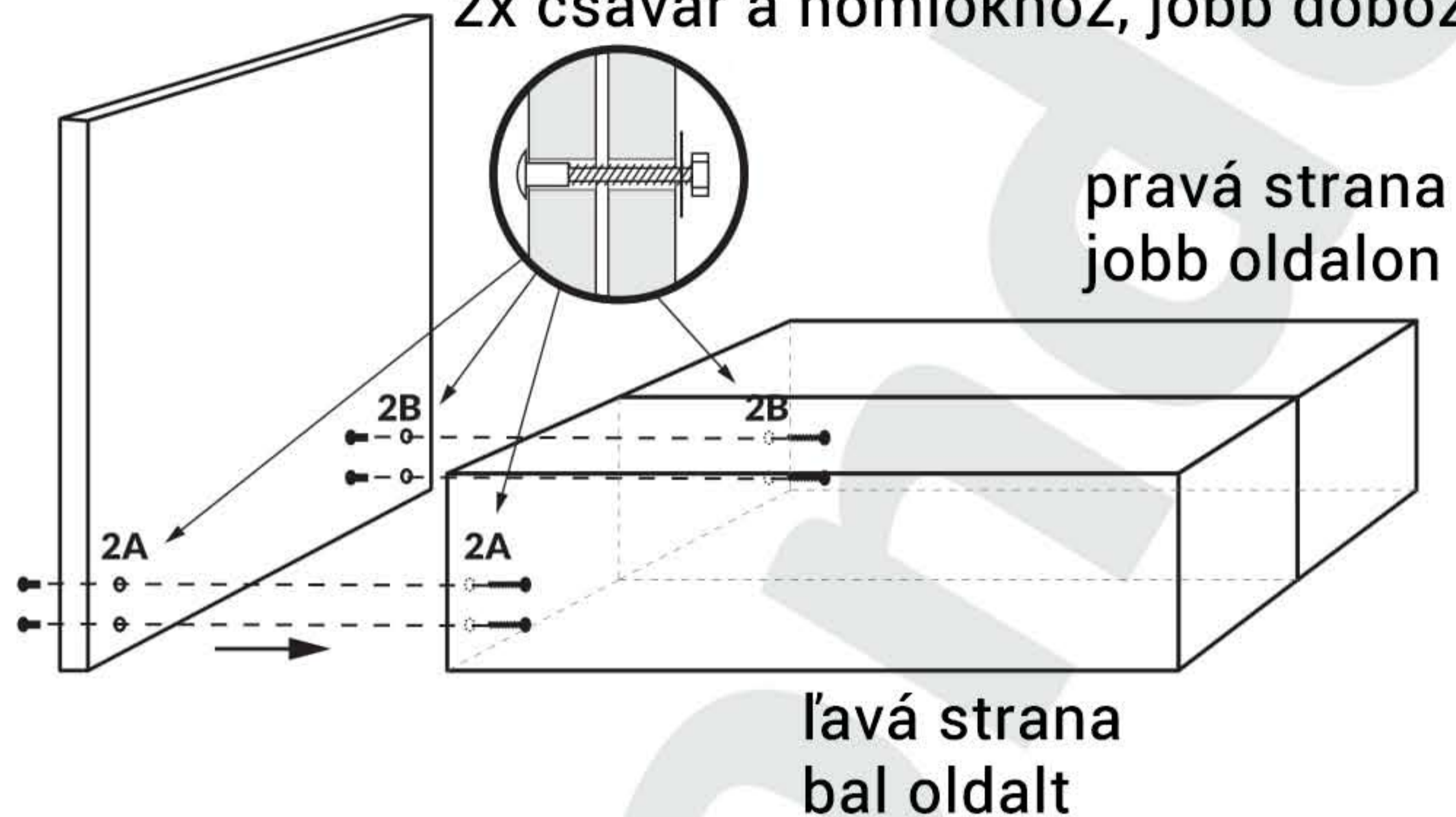


2



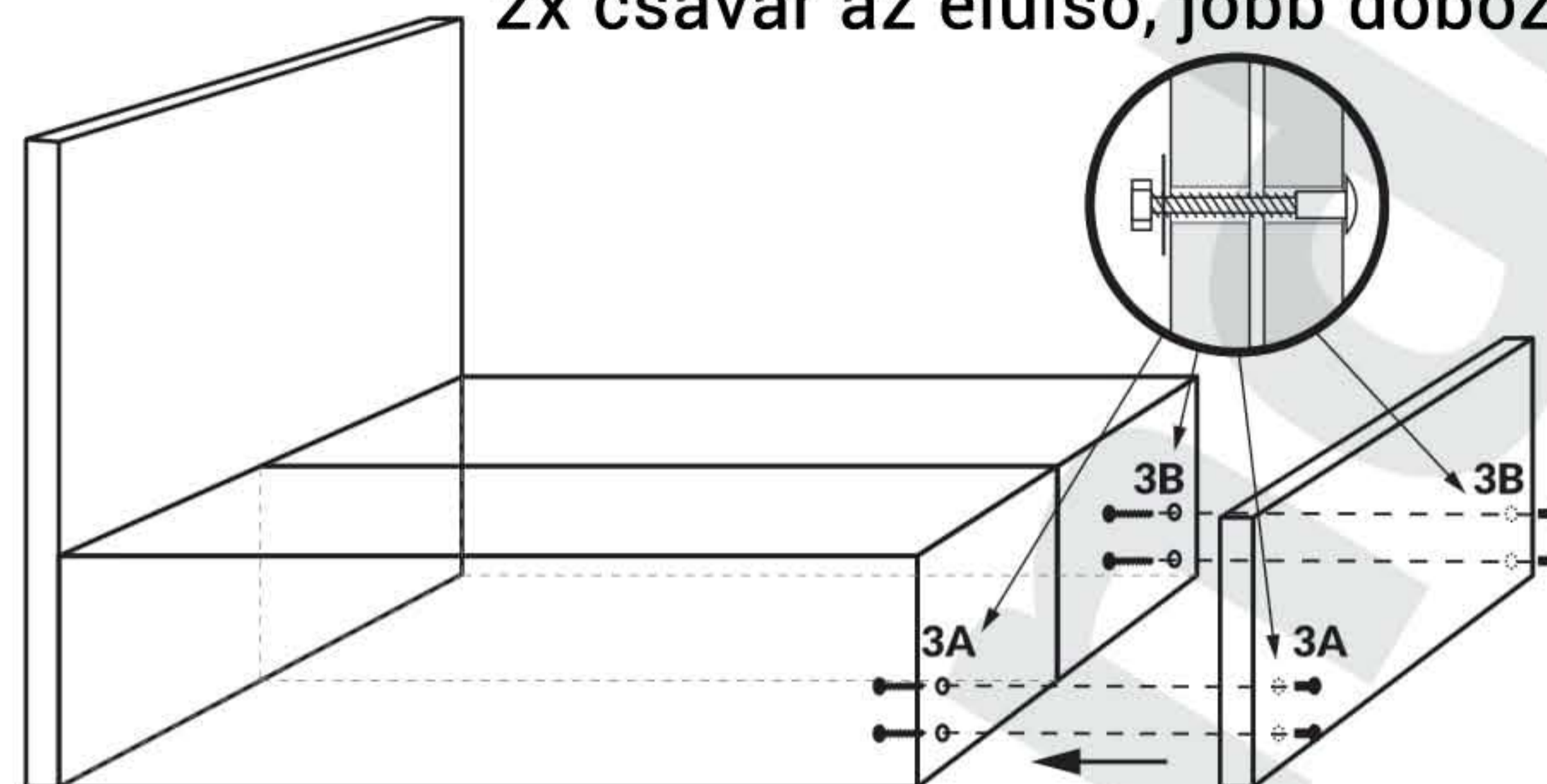
2a

2x skrutky do čela, ľavý box
2x skrutky do čela, pravý box
2x csavar a homlokhoz, bal doboz
2x csavar a homlokhoz, jobb doboz

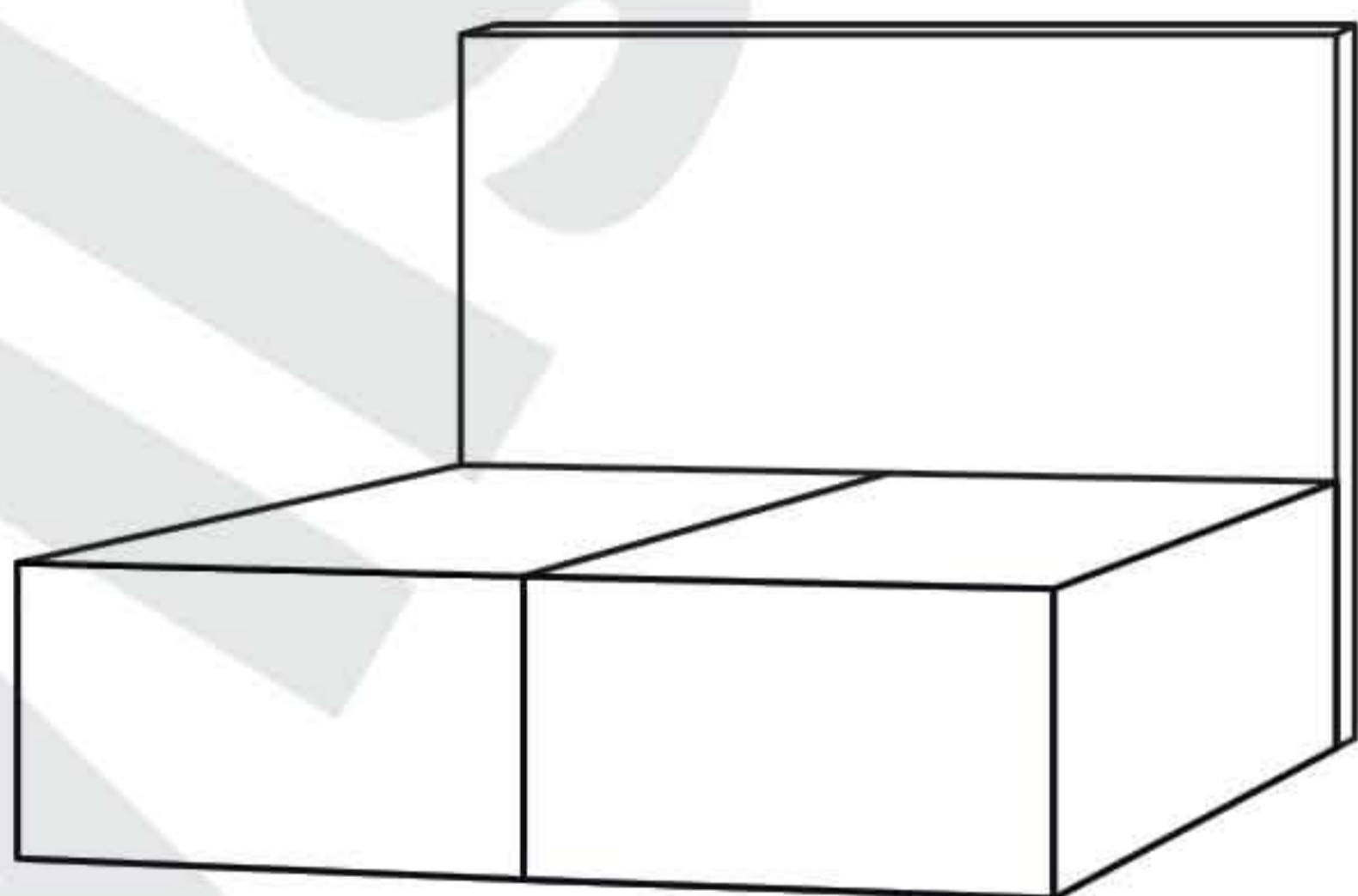


3

2x skrutky do predu, ľavý box
2x skrutky do predu, pravý box
2x csavar az elülső, bal dobozhoz
2x csavar az elülső, jobb dobozhoz



2b



3a

