

EN: ASSEMBLY MANUAL
 PL: INSTRUKCJA MONTAŻU
 SK: NÁVOD NA MONTÁŽ
 CZ: NÁVOD K MONTÁŽI
 HU: SZERELÉSI ÚTMUTATÓ
 DE: MONTAGEANLEITUNG
 RO: INSTRUCȚIUNI DE ASAMBLARE
 BG: ИНСТРУКЦИИ ЗА ИНСТАЛАЦИЯ
 FR: INSTRUCTIONS DE MONTAGE
 IT: ISTRUZIONI DI MONTAGGIO

CALI L-30

FRAMIRE



EN IMPORTANT INFORMATION!

Please read the entire manual carefully before starting to assemble and/or using this product. Follow the manual thoroughly and keep it for further reference.

PL WAŻNE INFORMACJE!

Przed użyciem produktu należy dokładnie zapoznać się ze wskazówkami bezpieczeństwa. Należy zapoznać się z instrukcją obsługi i zachować ją do użytku w przyszłości.

SK DÔLEŽITÉ INFORMÁCIE!

Pred začiatkom montáže si pozorne prečítajte celý návod. Dôkladne dodržujte návod a uschovajte si ho pre ďalšie použitie.

CZ DŮLEŽITÉ INFORMACE!

Před začátkem montáže si pozorně přečtete celý návod. Důkladně dodržujte návod a uschovejte si jej pro další použití.

HU FONTOS INFORMÁCIÓK!

Az összeszerelés előtt kérem alaposan tanulmányozza a szerelési útmutatót. A rajz szerinti szerelési sorrend betartása nagyon fontos, mert csak így biztosítható, hogy minden alkatrész a helyére kerüljön. A szerelési útmutatót őrizze meg.

De: Bitte lesen Sie die Sicherheitshinweise sorgfältig durch, bevor Sie das Produkt verwenden. Bitte lesen Sie die Bedienungsanleitung sorgfältig durch und bewahren Sie sie zum späteren Nachschlagen auf

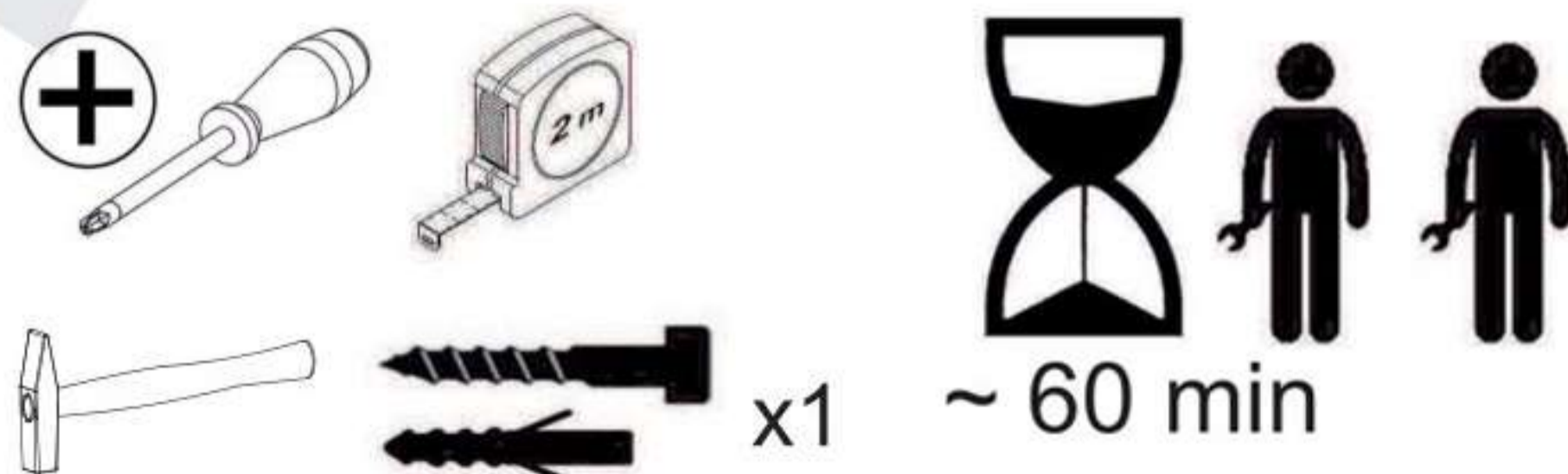
Ro: Vă rugăm să citiți cu atenție instrucțiunile de siguranță înainte de a utiliza produsul. Vă rugăm să citiți cu atenție instrucțiunile de utilizare și să le păstrați pentru referințe viitoare

Bg: Моля, прочетете внимателно инструкциите за безопасност, преди да използвате продукта. Моля, прочетете внимателно инструкциите за експлоатация и ги запазете за бъдеща справка

FR: Veuillez lire attentivement les consignes de sécurité avant d'utiliser le produit. Veuillez lire attentivement les instructions d'utilisation et les conserver pour référence future.

IT: Si prega di leggere attentamente le istruzioni di sicurezza prima di utilizzare il prodotto. Si prega di leggere attentamente le istruzioni per l'uso e conservarle per riferimento futuro.

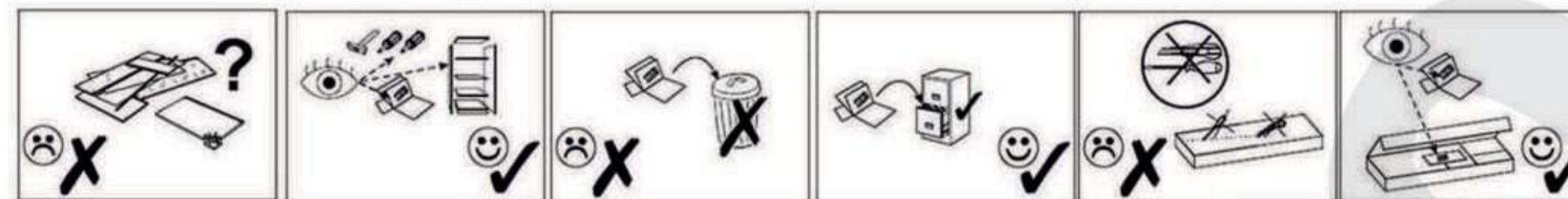
EN: YOU NEED FOR FITTING-UP
 PL: POTRZEBNE NARZĘDZIA
 SK: POTREBNÉ VYBAVENIE
 CZ: POTŘEBNÉ VYBAVENÍ
 HU: SZÜKSÉGES ESZKÖZÖK
 DE: NOTWENDIG FÜR DIE MONTAGE
 RO: NOTWENDIG FÜR DIE MONTAGE
 BG: НЕОБХОДИМИ ИНСТРУМЕНТИ
 FR: NÉCESSAIRE REQUIS POUR L'ASSEMBLAGE
 IT: NECESSARIO PER IL MONTAGGIO



SK: Autorské práva a ich originálne znenie: / CZ: Autorská práva a jejich původní znění: / HU: A gyártó által betartandó utasítások:

Wszelkie prawa autorskie do instrukcji montażu należą firmie MOBENE. Zabrania się kopiowania tekstów, ich fragmentów, obrazów, zdjęć, fragmentów instrukcji, bądź jakiegokolwiek innego wykraczającego poza zwykły użytek wykorzystywania powyższych instrukcji lub jej fragmentów bez zgody właściciela. Wszelkie formy naruszenia praw autorskich skutkować będą dochodzeniem roszczeń odszkodowawczych na drodze postępowania sądowego.

1



EN WARNING!

Serious or fatal crushing injuries can occur from furniture tip-over. To prevent this furniture from tip-over it must be permanently fixed to the wall with the included wall attachment devices. Fixing devices for the wall are not included since different wall materials require different types of fixing devices. Use fixing devices suitable for the walls in your home. For advice on suitable fixing systems, contact your local specialized dealer.

PL OSTRZEŻENIE

Przewrócenie się mebli może doprowadzić do poważnych obrażeń lub śmierci. Aby zapobiec przewróceniu się mebla, należy na stałe przymocować go do ściany za pomocą dołączonych mocowań do ściany. W zestawie nie znajdują się żadne śruby mocujące, ponieważ różne rodzaje ścian wymagają różnych typów śrub. Użyj śrub odpowiednich do ścian w Twoim domu. W przypadku wątpliwości, jakich śrub użyć, skontaktuj się z najbliższym specjalistycznym sklepem.

SK UPOZORNENIE!

Pád nábytku môže spôsobiť vážne zranenie alebo smrť. Aby sa zabránilo prevráteniu nábytku, musí byť trvale pripevnený k stene pomocou priložených upevňovacích prvkov. Upevňovacie prvky nie sú súčasťou balenia, pretože rôzne typy stien si vyžadujú rôzne typy skrutiek. Je potrebné použiť skrutky, ktoré sú vhodné na steny vo Vašej domácnosti. Ak si nie ste istí, ktoré skrutky môžete použiť, obráťte sa na najbližšieho odborného predajcu.

CZ UPOZORNĚNÍ!

Pád nábytku může způsobit vážné zranění nebo smrt. Aby se zabránilo převrácení nábytku, musí být trvale připevnený k stěně pomocí přiložených upevňovacích prvků. Upevňovací prvky nejsou součástí balení, protože různé typy stěn si vyžadují různé typy šroubků. Je třeba použít šroubky, které jsou vhodné na stěny ve Vašej domácnosti. Ak si nie ste istí, ktoré skrutky môžete použiť, obráťte sa na najbližšieho odborného predajcu.

HU FIGYELMEZTETÉS!

Az eldőlt bútor nagyon komoly sérüléseket vagy akár halált is okozhat. Azért, hogy ez ne történjen meg, a bútor darabot a falhoz kell rögzíteni a mellékelt elemek segítségével. A csomagolás nem tartalmazza a falhoz való rögzítéshez szükséges csavarokat, ugyanis fal típusonként másfajta van szükség. Amennyiben nem biztos benne, hogy milyen csavarokra van szüksége, kérem forduljon szakemberhez vagy specializált üzlethez.

DE: Die Verwandlung von Möbeln kann Tod oder Tod oder Tod sein. Um ein Umfallen des Möbels zu verhindern, muss es mit dem mitgelieferten Befestigungssset dauerhaft an der Wand befestigt werden. Befestigungsschrauben sind nicht im Lieferumfang enthalten, da verschiedene Arten von Wänden unterschiedliche Arten von Schrauben erfordern. Verwenden Sie Schrauben, die für die Wände Ihres Hauses geeignet sind. Wenden Sie sich im Zweifelsfall an die Art der Schrauben für Ihre Wand an einen Fachhandel.

RO: Căderea mobilierului poate duce la răniri grave sau la moarte. Pentru a preveni căderea mobilierului, acesta trebuie atașat permanent la perete cu setul de fixare inclus. Șuruburile de montare nu sunt incluse, deoarece diferite tipuri de pereți necesită diferite tipuri de șuruburi. Folosiți șuruburi potrivite pentru pereții casei dvs. Dacă aveți dubii cu privire la tipul de șuruburi utilizate pentru peretele dvs., contactați un magazin specializat

BG: Падащите мебели могат да доведат до сериозни наранявания или смърт. За да предотвратите падането на мебелите, те трябва да бъдат трайно прикрепени към стената с включения комплект за фиксиране. Монтажните винтове не са включени, тъй като различните видове стени изискват различни видове винтове. Използвайте винтове, които са подходящи за стени на вашия дом. Ако се съмнявате относно типа винтове, използвани за вашата стена, свържете се със специализиран магазин.

FR: La chute de meubles peut entraîner des blessures graves ou la mort. Pour éviter que le meuble ne tombe, il doit être fixé en permanence au mur avec le kit de fixation inclus. Les vis de montage ne sont pas incluses car différents types de murs nécessitent différents types de vis. Utilisez des vis adaptées aux murs de votre maison. En cas de doute sur le type de vis utilisées pour le mur, contactez un magasin spécialisé.

IT: La caduta dei mobili può causare lesioni gravi o mortali. Per evitare che il mobile cada, deve essere fissato in modo permanente alla parete con il kit di fissaggio incluso. Le viti di montaggio non sono incluse, poiché diversi tipi di pareti richiedono diversi tipi di viti. Usa viti adatte alle pareti della tua casa. In caso di dubbi sul tipo di viti utilizzate per la tua parete, rivolgiti a un negozio specializzato.

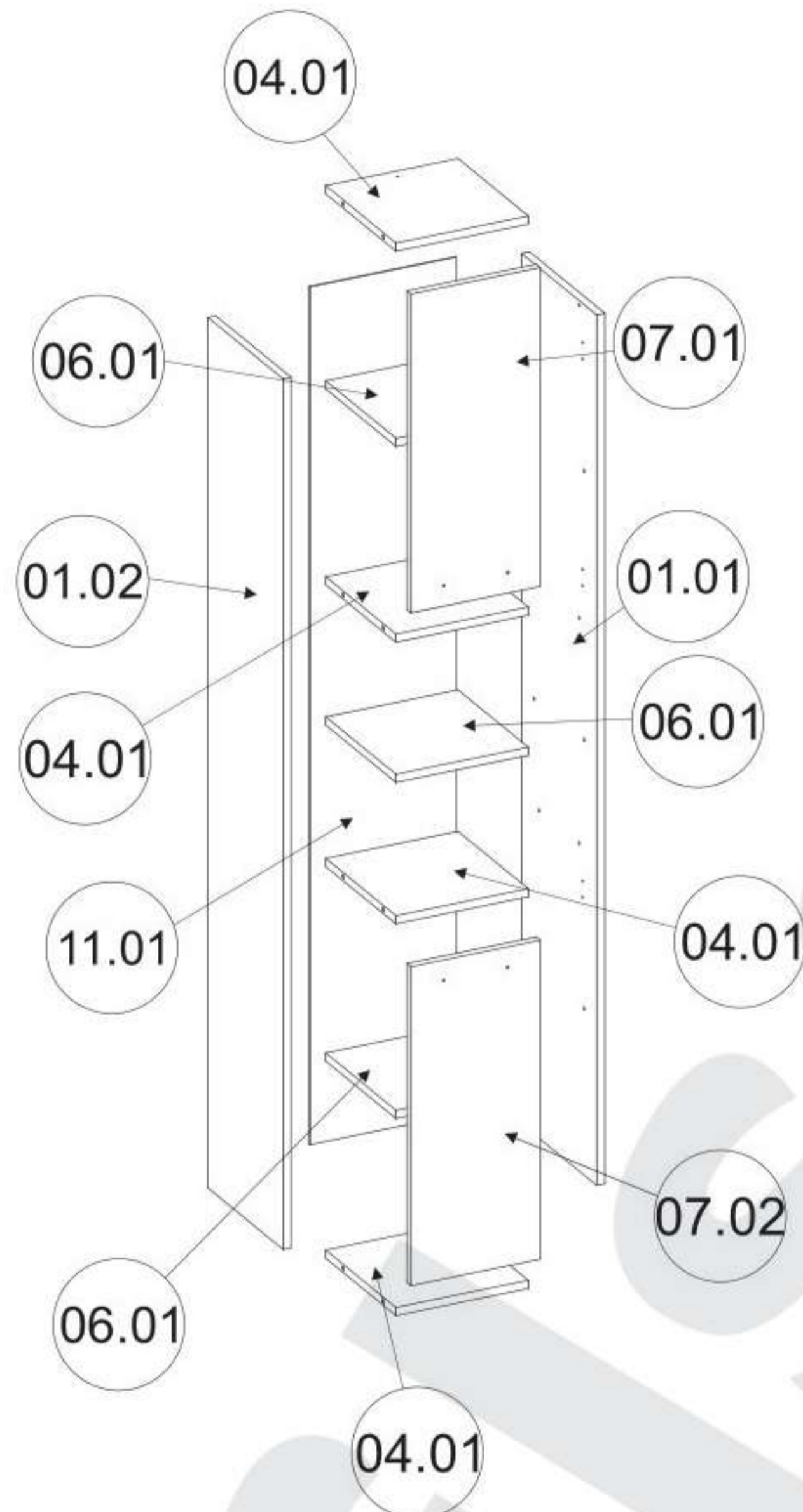
SK: Autorské práva a ich originálne znenie: / CZ: Autorská práva a jejich původní znění: / HU: A gyártó által betartandó utasítások:

Wszelkie prawa autorskie do instrukcji montażu należą firmie MOBENE. Zabrania się kopiowania tekstów, ich fragmentów, obrazów, zdjęć, fragmentów instrukcji, bądź jakiegokolwiek innego wykraczającego poza zwykły użytek wykorzystywania powyższych instrukcji lub jej fragmentów bez zgody właściciela. Wszelkie formy naruszenia praw autorskich skutkować będą dochodzeniem roszczeń odszkodowawczych na drodze postępowania sądowego.

2

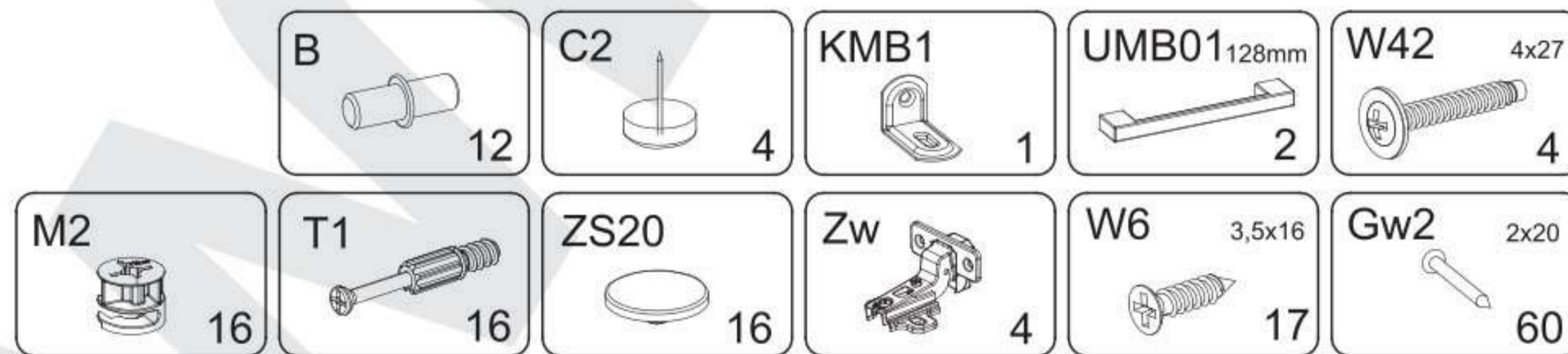
CALI

L-30



PART / ČASŤ / ČASŤ / ELEM	SIZE / ROZMER / ROZMĚR / MÉRET	X
01.01	1700x300x16mm	1
01.02	1700x300x16mm	1
04.01	264x280x16mm	4
06.01	264x272x16mm	3
07.01	623x258x16mm	1
07.02	623x258x16mm	1
11.01	1675x292x3mm	1

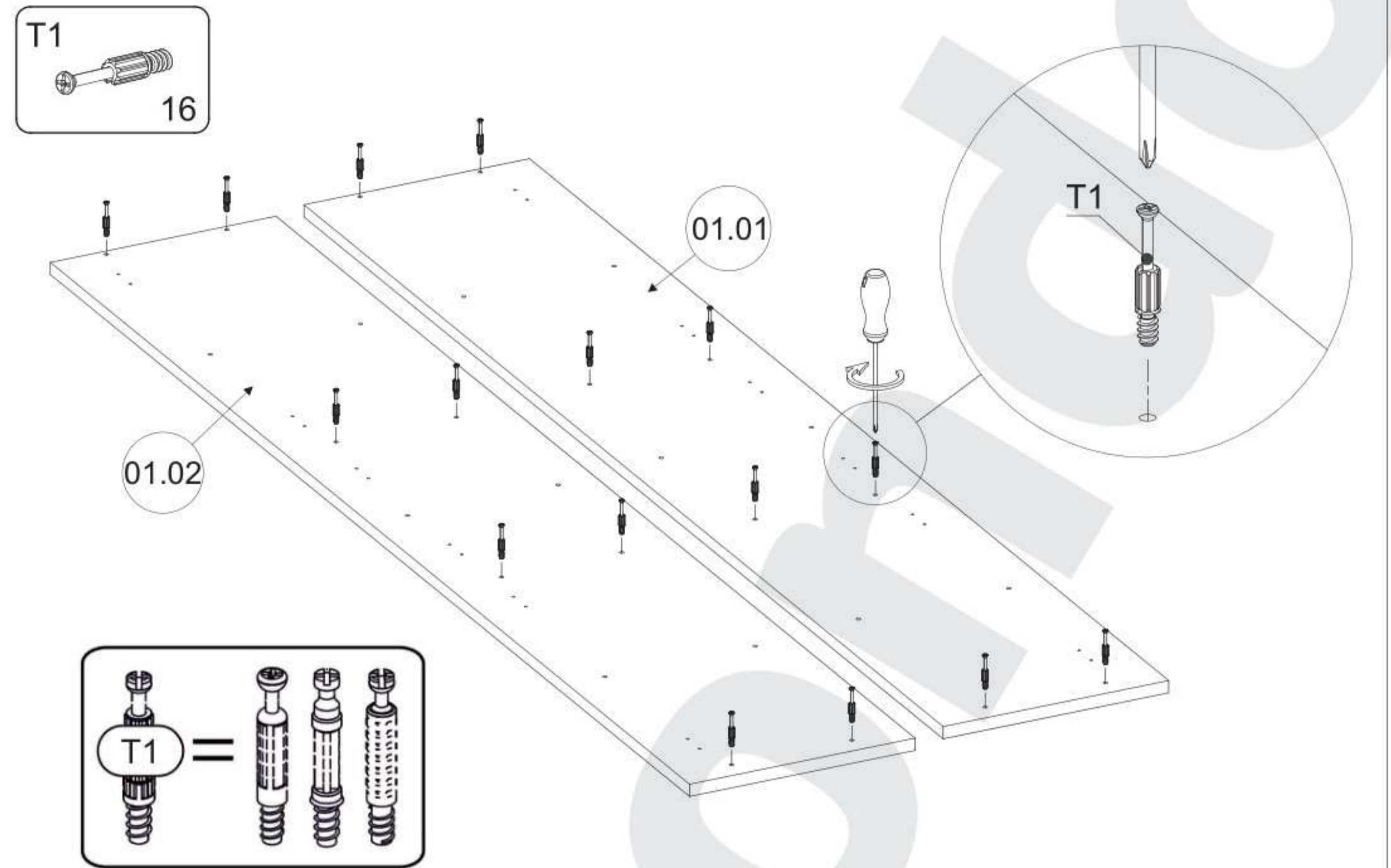
EN: YOU NEED FOR FITTING-UP
 PL: POTRZEBNE NARZĘDZIA
 SK: POTREBNÉ VYBAVENIE
 CZ: POTŘEBNÉ VYBAVENÍ
 HU: SZÜKSÉGES ESZKÖZÖK
 DE: NOTWENDIG FÜR DIE MONTAGE
 RO: NECESAR PENTRU ASAMBLARE
 BG: НЕОБХОДИМИ ИНСТРУМЕНТИ
 FR: NÉCESSAIRE REQUIS POUR L'ASSEMBLAGE
 IT: NECESSARIO PER IL MONTAGGIO



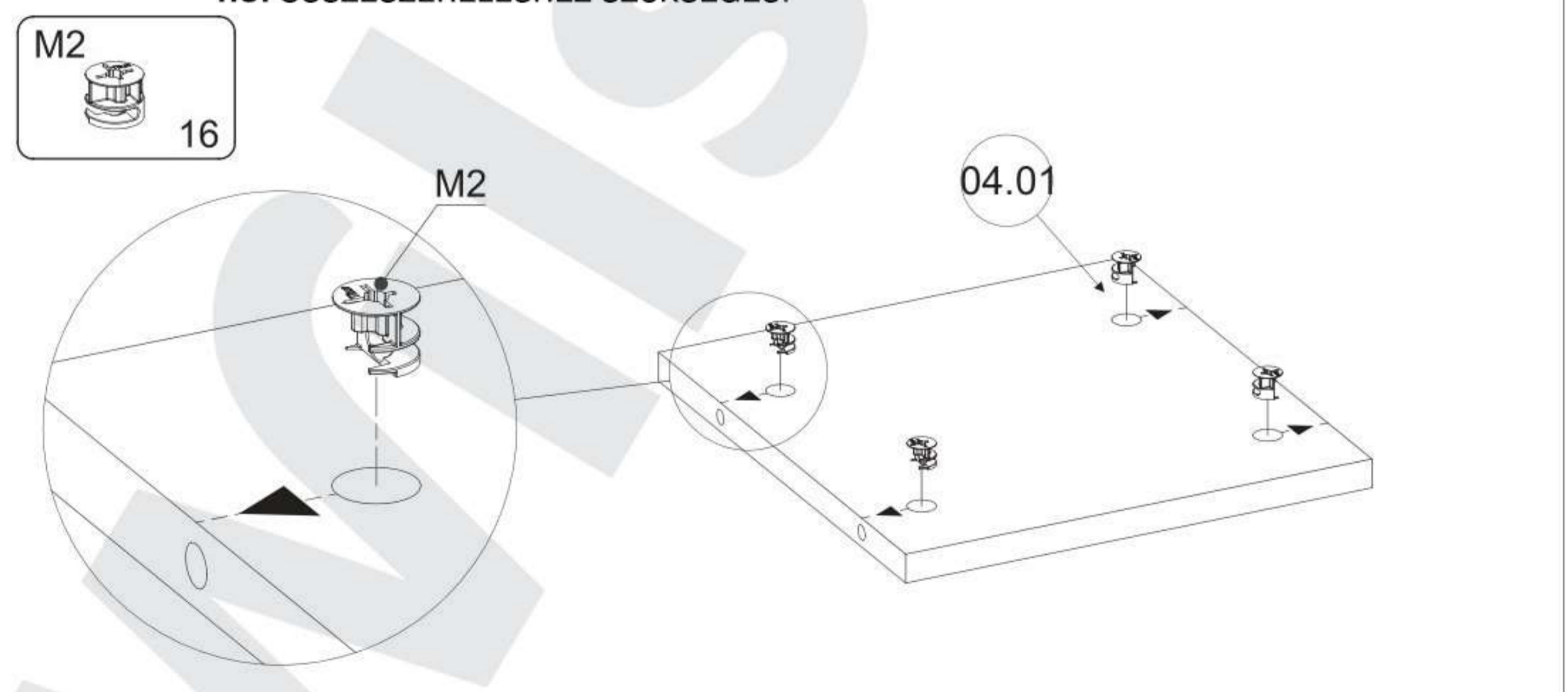
SK: Autorské práva a ich originálne znenie: / CZ: Autorská práva a jejich původní znění: / HU: A gyártó által betartandó utasítások:

Wszelkie prawa autorskie do instrukcji montażu należą firmie MOBENE. Zabrania się kopiowania tekstów, ich fragmentów, obrazów, zdjęć, fragmentów instrukcji, bądź jakiegokolwiek innego wykraczającego poza zwykły użytek wykorzystywania powyższych instrukcji lub jej fragmentów bez zgody właściciela. Wszelkie formy naruszenia praw autorskich skutkować będą dochodzeniem roszczeń odszkodowawczych na drodze postępowania sądowego.

► 1
 EN: YOU NEED FOR FITTING-UP:
 PL: NIEZBĘDNE NARZĘDZIA I AKCESORIA:
 SK: NA MONTÁŽ POTREBUJETE:
 CZ: PRO INSTALACI POTŘEBUJETE:
 HU: ÖSSZESZERELÉSHEZ SZÜKSÉGES:
 DE: NOTWENDIG FÜR DIE MONTAGE
 RO: NECESAR PENTRU ASAMBLARE
 BG: ЗАДЪЛЖИТЕЛНО ЗА МОНТАЖ
 FR: NÉCESSAIRE REQUIS POUR L'ASSEMBLAGE
 IT: NECESSARIO PER IL MONTAGGIO



► 2
 EN: YOU NEED FOR FITTING-UP:
 PL: NIEZBĘDNE NARZĘDZIA I AKCESORIA:
 SK: NA MONTÁŽ POTREBUJETE:
 CZ: PRO INSTALACI POTŘEBUJETE:
 HU: ÖSSZESZERELÉSHEZ SZÜKSÉGES:
 DE: NOTWENDIG FÜR DIE MONTAGE
 RO: NECESAR PENTRU ASAMBLARE
 BG: ЗАДЪЛЖИТЕЛНО ЗА МОНТАЖ
 FR: NÉCESSAIRE REQUIS POUR L'ASSEMBLAGE
 IT: NECESSARIO PER IL MONTAGGIO



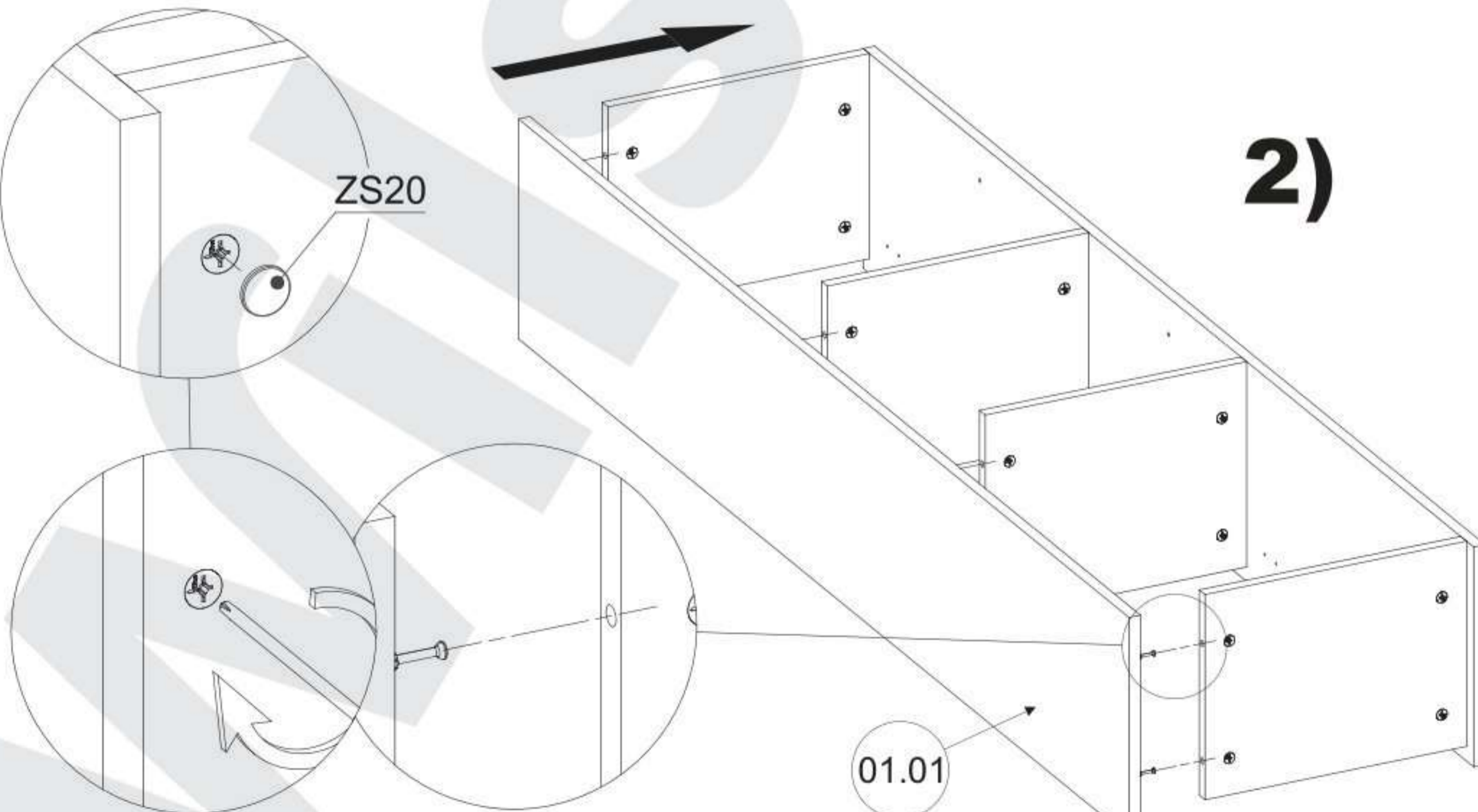
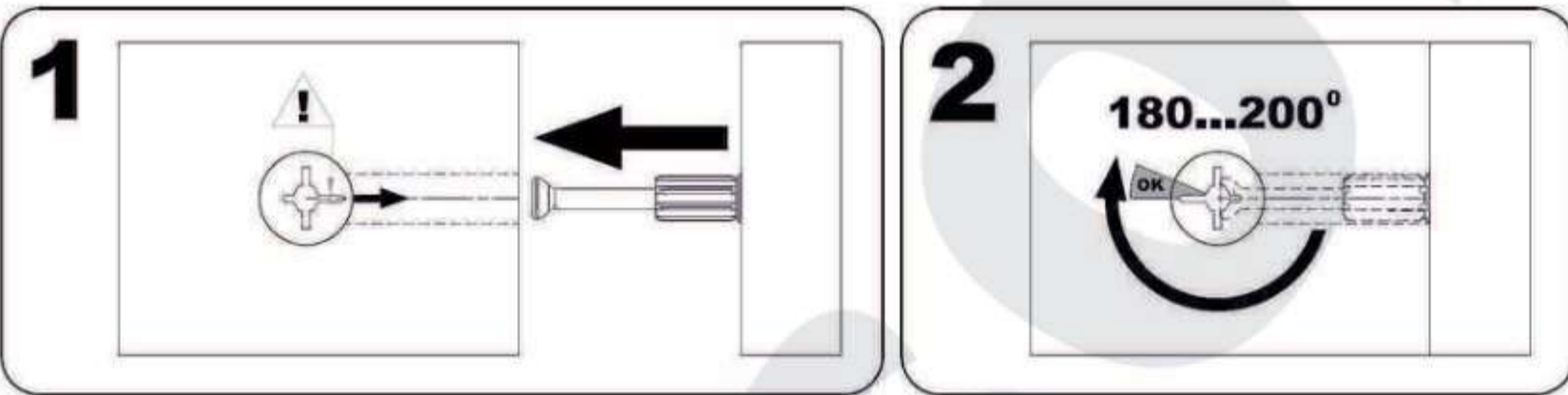
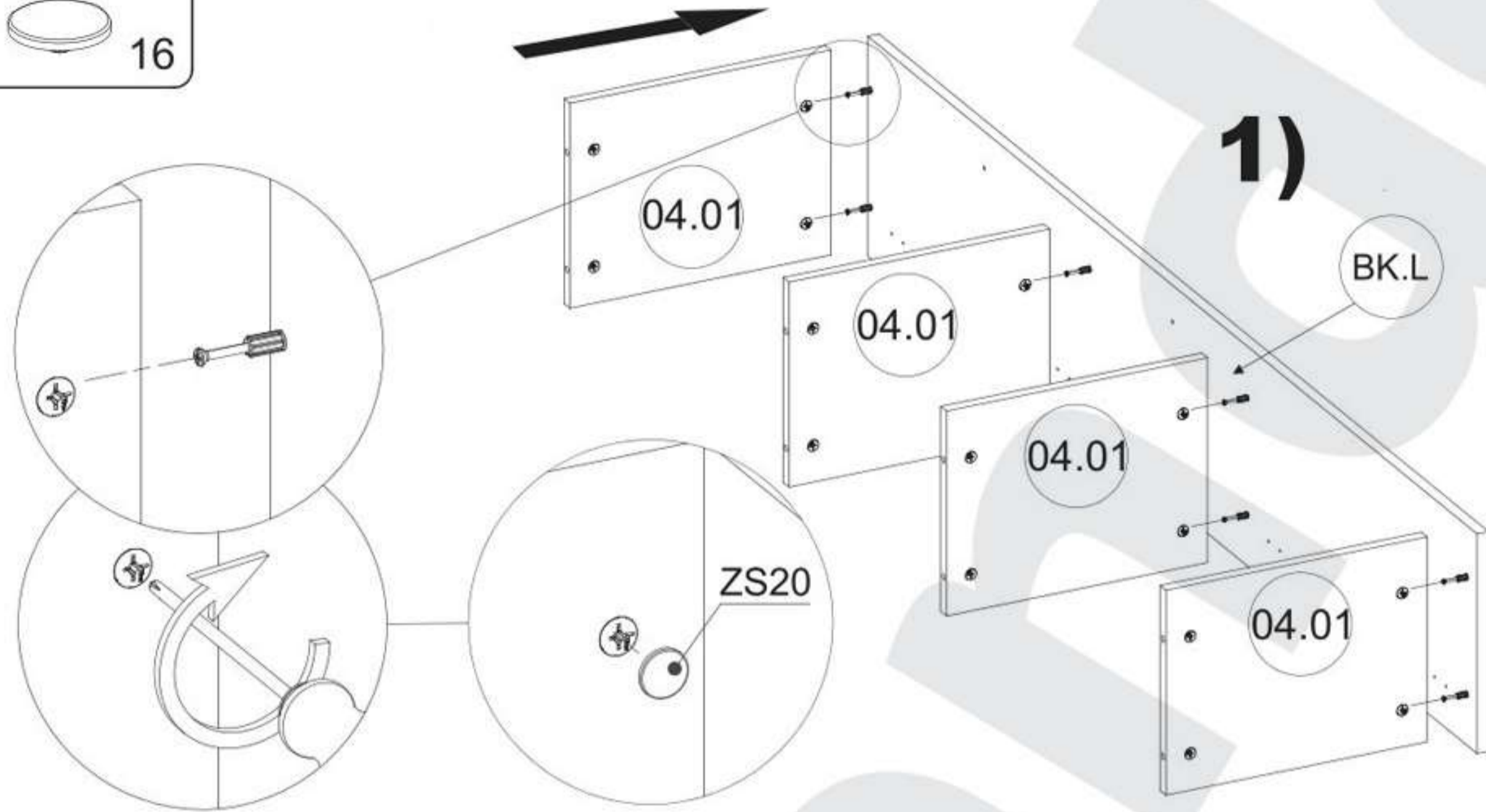
SK: Autorské práva a ich originálne znenie: / CZ: Autorská práva a jejich původní znění: / HU: A gyártó által betartandó utasítások:

Wszelkie prawa autorskie do instrukcji montażu należą firmie MOBENE. Zabrania się kopiowania tekstów, ich fragmentów, obrazów, zdjęć, fragmentów instrukcji, bądź jakiegokolwiek innego wykraczającego poza zwykły użytek wykorzystywania powyższych instrukcji lub jej fragmentów bez zgody właściciela. Wszelkie formy naruszenia praw autorskich skutkować będą dochodzeniem roszczeń odszkodowawczych na drodze postępowania sądowego.

▶ 3

EN: YOU NEED FOR FITTING-UP:
PL: NIEZBĘDNE NARZĘDZIA I AKCESORIA:
SK: NA MONTÁŽ POTREBUJETE:
CZ: PRO INSTALACI POTŘEBUJETE:
HU: ÖSSZESZERELÉSHEZ SZÜKSÉGES:

DE: NOTWENDIG FÜR DIE MONTAGE
RO: NECESAR PENTRU ASAMBLARE
BG: ЗАДЪЛЖИТЕЛНО ЗА МОНТАЖ
FR: NÉCESSAIRE REQUIS POUR L'ASSEMBLAGE
IT: NECESSARIO PER IL MONTAGGIO



SK: Autorské práva a ich originálne znenie: / CZ: Autorská práva a jejich původní znění: / HU: A gyártó által betartandó utasítások:

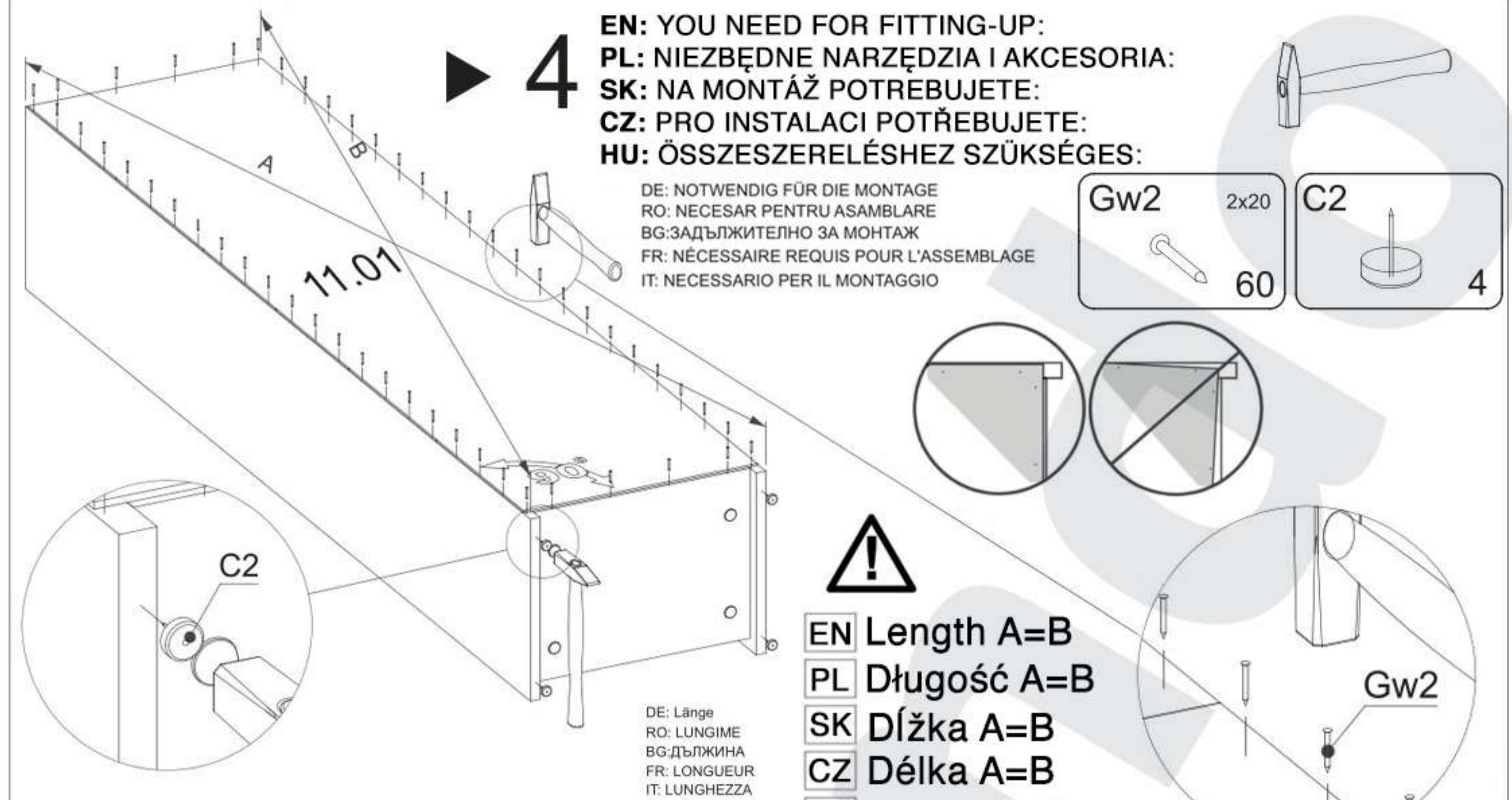
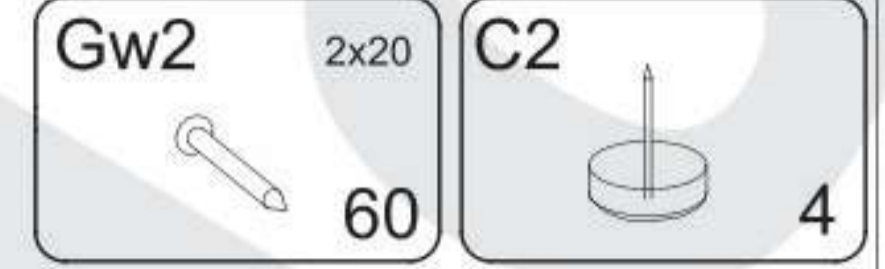
Wszelkie prawa autorskie do instrukcji montażu należą firmie MOBENE. Zabrania się kopiowania tekstów, ich fragmentów, obrazów, zdjęć, fragmentów instrukcji, bądź jakiegokolwiek innego wykraczającego poza zwykły użytek wykorzystywania powyższych instrukcji lub jej fragmentów bez zgody właściciela. Wszelkie formy naruszenia praw autorskich skutkować będą dochodzeniem roszczeń odszkodowawczych na drodze postępowania sądowego.

5

▶ 4

EN: YOU NEED FOR FITTING-UP:
PL: NIEZBĘDNE NARZĘDZIA I AKCESORIA:
SK: NA MONTÁŽ POTREBUJETE:
CZ: PRO INSTALACI POTŘEBUJETE:
HU: ÖSSZESZERELÉSHEZ SZÜKSÉGES:

DE: NOTWENDIG FÜR DIE MONTAGE
RO: NECESAR PENTRU ASAMBLARE
BG: ЗАДЪЛЖИТЕЛНО ЗА МОНТАЖ
FR: NÉCESSAIRE REQUIS POUR L'ASSEMBLAGE
IT: NECESSARIO PER IL MONTAGGIO

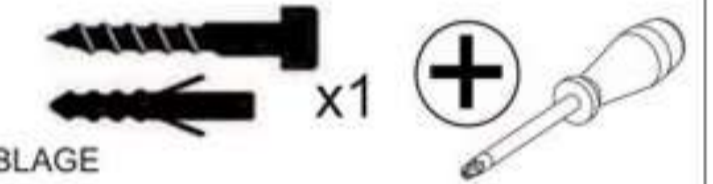


DE: Länge
RO: LUNGIME
BG: ДЪЛЖИНА
FR: LONGUEUR
IT: LUNGHEZZA

▶ 5

EN: YOU NEED FOR FITTING-UP:
PL: NIEZBĘDNE NARZĘDZIA I AKCESORIA:
SK: NA MONTÁŽ POTREBUJETE:
CZ: PRO INSTALACI POTŘEBUJETE:
HU: ÖSSZESZERELÉSHEZ SZÜKSÉGES:

DE: NOTWENDIG FÜR DIE MONTAGE
RO: NECESAR PENTRU ASAMBLARE
BG: ЗАДЪЛЖИТЕЛНО ЗА МОНТАЖ
FR: NÉCESSAIRE REQUIS POUR L'ASSEMBLAGE
IT: NECESSARIO PER IL MONTAGGIO



EN **ANTI-TOPPLE WARNING!**

This product has to be secured to the wall with the brackets included to avoid fatal injury in case it tips over. Mounting hardware is not included. Please contact your local hardware store to get advice on correct mounting hardware for your type of wall.

PL **OSTRZEŻENIE PRZED WYWRÓCENIEM SIĘ!**

Produkt musi być na stałe przymocowany do ściany dołączonymi uchwytnymi, aby uniknąć śmiertelnego wypadku, gdy się przewróci. W pakiecie są tylko śruby pozwalające na przykręcenie uchwytów do produktu, które zapobiegają przewróceniu się produktu. Prosimy o skontaktowanie się ze specjalistycznym sklepem lub fachowcem w sprawie śrub lub kołków, które należy zastosować do danego typu ściany.

SK **DÔLEŽITÉ INFORMÁCIE!**

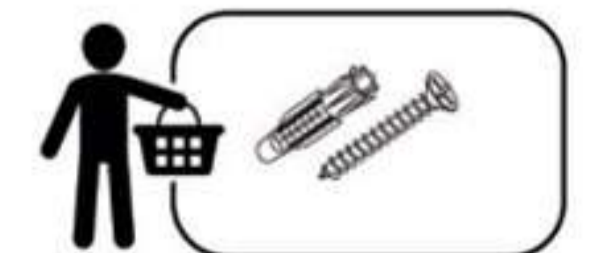
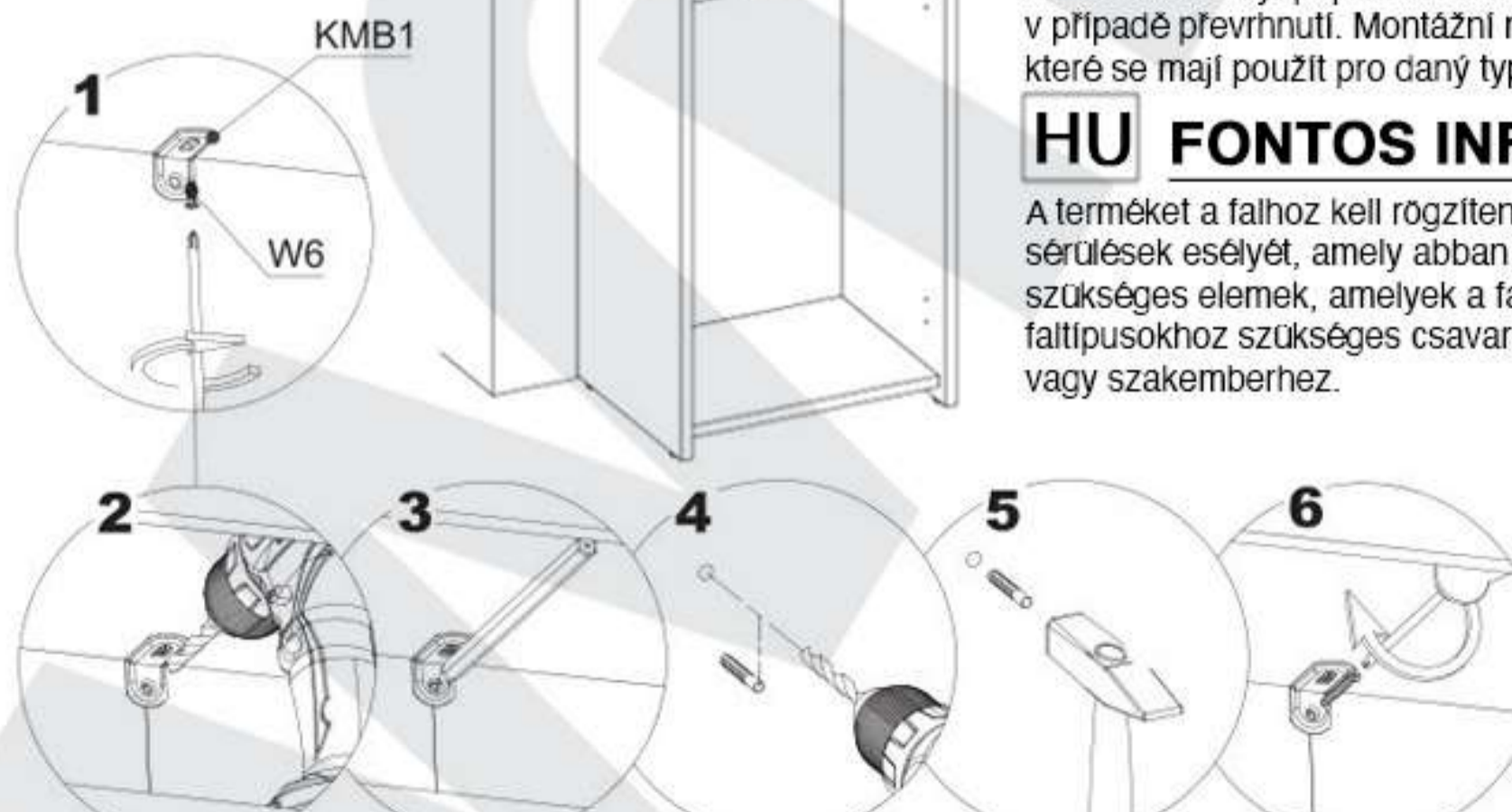
Produkt musí byť pripevnený k stene pomocou priloženého kovania, aby sa zabránilo smrteľnému zraneniu v prípade prevrhnutia. Montážny materiál do steny nie je súčasťou balenia. Ohľadom skrutiek alebo hmoždínok, ktoré sa majú použiť pre daný typ steny, sa obráťte na špecializovanú predajňu alebo odborníka.

CZ **DŮLEŽITÉ INFORMACE!**

Produkt musí být připevněn ke stěně pomocí přiloženého kování, aby se zabránilo smrtelnému zranění v případě převrhnutí. Montážní materiál do zdi není součástí balení. Ohledně šroubů nebo hmoždinek, které se mají použít pro daný typ stěny, se obraťte na specializovanou prodejnu nebo odborníka.

HU **FONTOS INFORMÁCIÓK!**

A terméket a falhoz kell rögzíteni a mellékelt vasalat segítségével, hogy megakadályozza a halálos sérülések esélyét, amely abban az esetben következhet be, ha a termék eldőlné. A falhoz rögzítéshez szükséges elemek, amelyek a falba szerelendők nem képezik a csomagolás részét. Az egyes fal típusokhoz szükséges csavarok vagy tipik megvásárlásakor kérem forduljon specializált üzlethez vagy szakemberhez.



SK: Autorské práva a ich originálne znenie: / CZ: Autorská práva a jejich původní znění: / HU: A gyártó által betartandó utasítások:

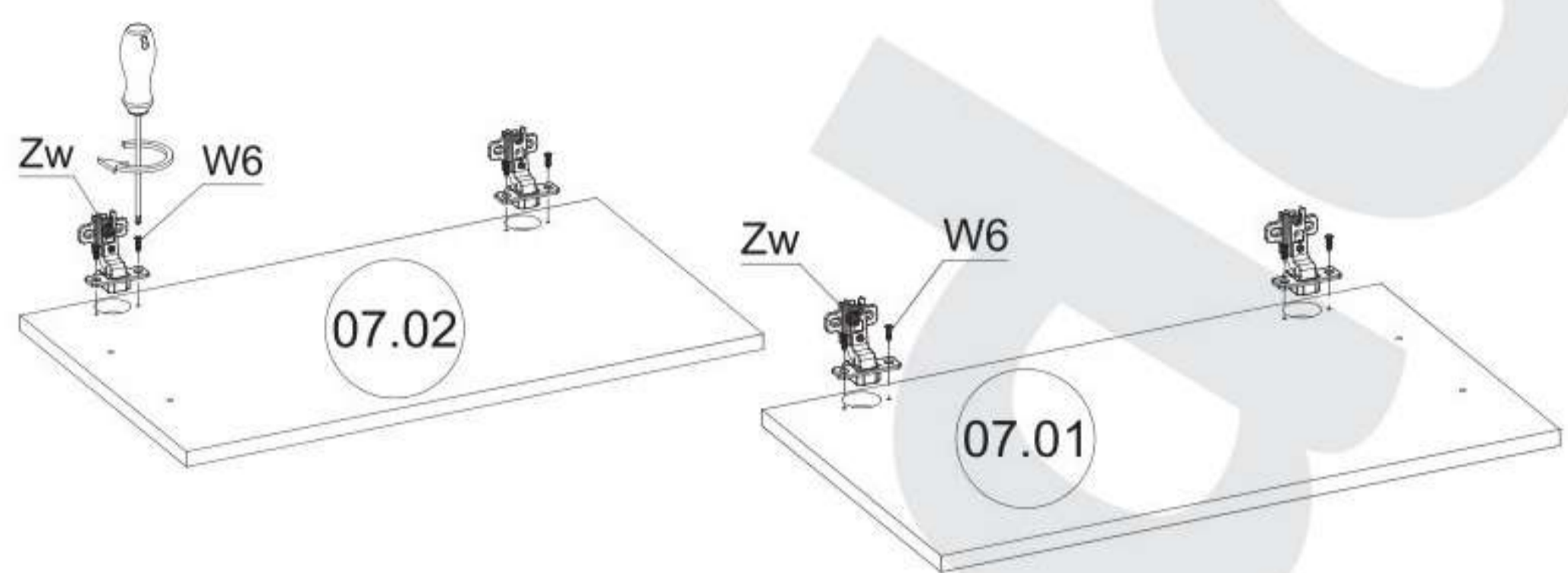
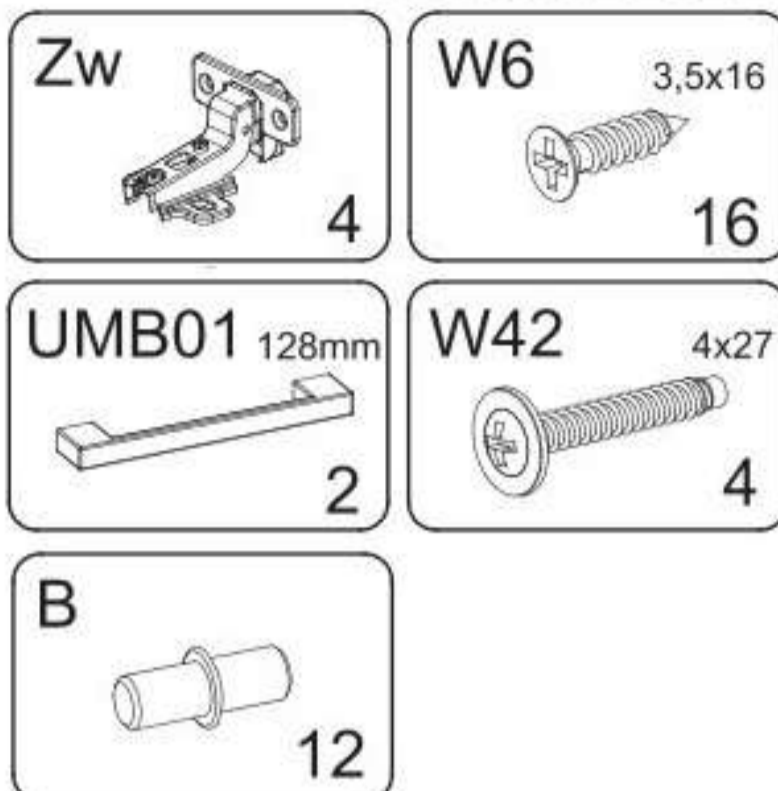
Wszelkie prawa autorskie do instrukcji montażu należą firmie MOBENE. Zabrania się kopiowania tekstów, ich fragmentów, obrazów, zdjęć, fragmentów instrukcji, bądź jakiegokolwiek innego wykraczającego poza zwykły użytek wykorzystywania powyższych instrukcji lub jej fragmentów bez zgody właściciela. Wszelkie formy naruszenia praw autorskich skutkować będą dochodzeniem roszczeń odszkodowawczych na drodze postępowania sądowego.

6

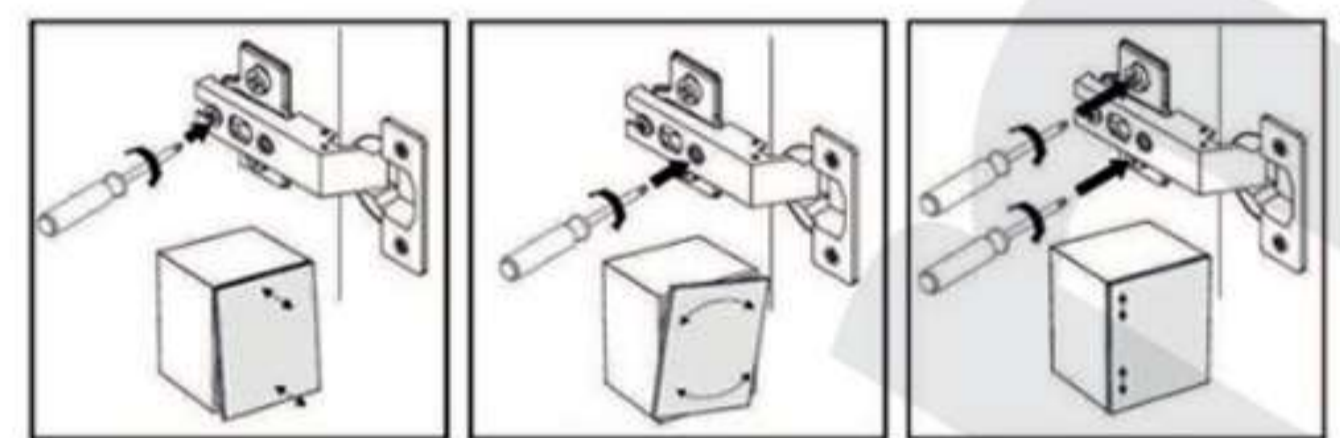
6

EN: YOU NEED FOR FITTING-UP:
PL: NIEZBĘDNE NARZĘDZIA I AKCESORIA:
SK: NA MONTÁŽ POTREBUJETE:
CZ: PRO INSTALACI POTŘEBUJETE:
HU: ÖSSZESZERELÉSHEZ SZÜKSÉGES:

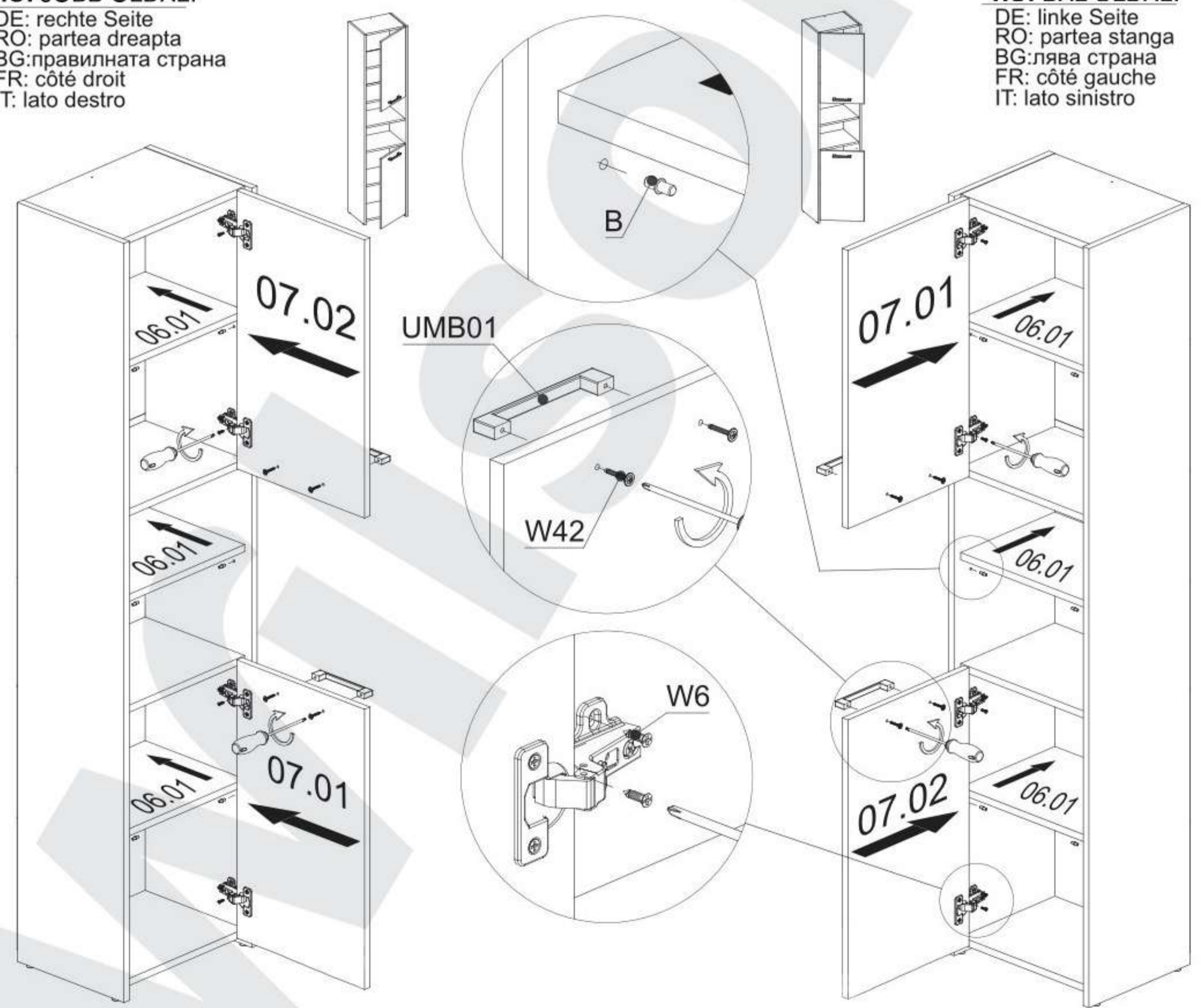
DE: NOTWENDIG FÜR DIE MONTAGE
RO: NECESAR PENTRU ASAMBLARE
BG: ЗАДЪЛЖИТЕЛНО ЗА МОНТАЖ
FR: NÉCESSAIRE REQUIS POUR L'ASSEMBLAGE
IT: NECESSARIO PER IL MONTAGGIO



EN: RIGHT SIDE:
PL: STRONA PRAWA:
SK: PRAVÁ STRANA:
CZ: PRAVÁ STRANA:
HU: JOBB OLDAL:
DE: rechte Seite
RO: partea dreapta
BG: правилната страна
FR: côté droit
IT: lato destro



EN: LEFT SIDE:
PL: STRONA LEWA:
SK: ĽAVÁ STRANA:
CZ: LEVÁ STRANA:
HU: BAL OLDAL:
DE: linke Seite
RO: partea stanga
BG: лява страна
FR: côté gauche
IT: lato sinistro



SK: Autorské práva a ich originálne znenie: / **CZ:** Autorská práva a jejich původní znění: / **HU:** A gyártó által betartandó utasítások:

Wszelkie prawa autorskie do instrukcji montażu należą firmie MOBENE. Zabrania się kopiowania tekstów, ich fragmentów, obrazów, zdjęć, fragmentów instrukcji, bądź jakiegokolwiek innego wykraczającego poza zwykły użytek wykorzystywania powyższych instrukcji lub jej fragmentów bez zgody właściciela. Wszelkie formy naruszenia praw autorskich skutkować będą dochodzeniem roszczeń odszkodowawczych na drodze postępowania sądowego.