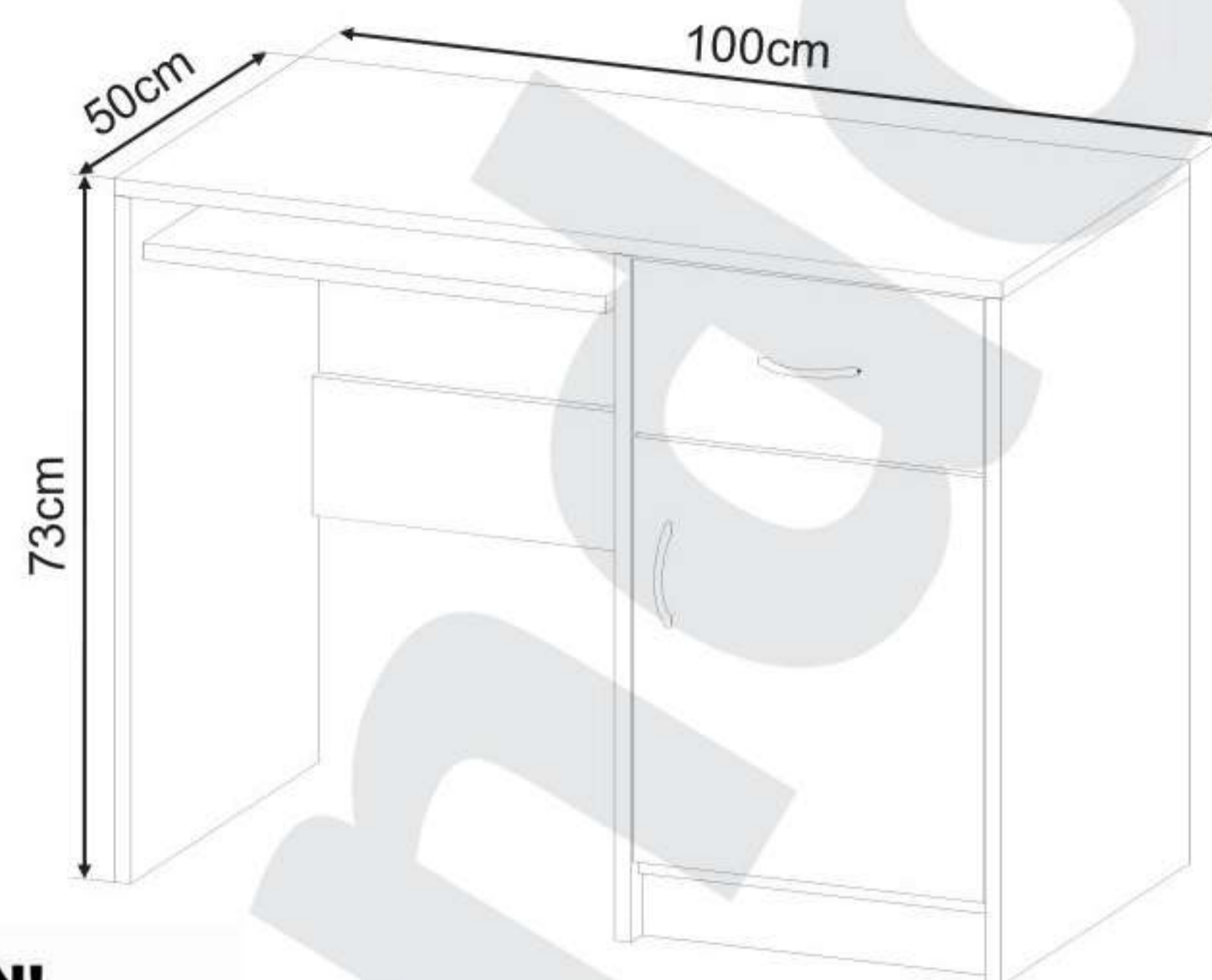


EN: ASSEMBLY MANUAL
 PL: INSTRUKCJA MONTAŻU
 SK: NÁVOD NA MONTÁŽ
 CZ: NÁVOD K MONTÁŽI
 HU: SZERELÉSI ÚTMUTATÓ
 DE: MONTAGEANLEITUNG
 RO: INSTRUCȚIUNI DE ASAMBLARE
 BG: ИНСТРУКЦИИ ЗА ИНСТАЛАЦИЯ
 FR: INSTRUCTIONS DE MONTAGE
 IT: ISTRUZIONI DI MONTAGGIO

FRAMIERE



CALI N-9

EN IMPORTANT INFORMATION!

Please read the entire manual carefully before starting to assemble and/or using this product. Follow the manual thoroughly and keep it for further reference.

PL WAŻNE INFORMACJE!

Przed użyciem produktu należy dokładnie zapoznać się ze wskazówkami bezpieczeństwa. Należy zapoznać się z instrukcją obsługi i zachować ją do użytku w przyszłości.

SK DÔLEŽITÉ INFORMÁCIE!

Pred začiatkom montáže si pozorne prečítajte celý návod. Dôkladne dodržujte návod a uschovajte si ho pre ďalšie použitie.

CZ DŮLEŽITÉ INFORMACE!

Před začátkem montáže si pozorně přečtete celý návod. Důkladně dodržujte návod a uschovejte si jej pro další použití.

HU FONTOS INFORMÁCIÓK!

Az összeszerelés előtt kérem alaposan tanulmányozza a szerelési útmutatót. A rajz szerinti szerelési sorrend betartása nagyon fontos, mert csak így biztosítható, hogy minden alkatrész a helyére kerüljön. A szerelési útmutatót őrizze meg.

De: Bitte lesen Sie die Sicherheitshinweise sorgfältig durch, bevor Sie das Produkt verwenden. Bitte lesen Sie die Bedienungsanleitung sorgfältig durch und bewahren Sie sie zum späteren Nachschlagen auf

Ro: Vă rugăm să citiți cu atenție instrucțiunile de siguranță înainte de a utiliza produsul. Vă rugăm să citiți cu atenție instrucțiunile de utilizare și să le păstrați pentru referințe viitoare

Bg: Моля, прочетете внимателно инструкциите за безопасност, преди да използвате продукта. Моля, прочетете внимателно инструкциите за експлоатация и ги запазете за бъдеща справка

FR: Veuillez lire attentivement les consignes de sécurité avant d'utiliser le produit. Veuillez lire attentivement les instructions d'utilisation et les conserver pour référence future.

IT: Si prega di leggere attentamente le istruzioni di sicurezza prima di utilizzare il prodotto. Si prega di leggere attentamente le istruzioni per l'uso e conservarle per riferimento futuro.

EN: YOU NEED FOR FITTING-UP

PL: POTRZEBNE NARZĘDZIA

SK: POTREBNÉ VYBAVENIE

CZ: POTŘEBNÉ VYBAVENÍ

HU: SZÜKSÉGES ESZKÖZÖK

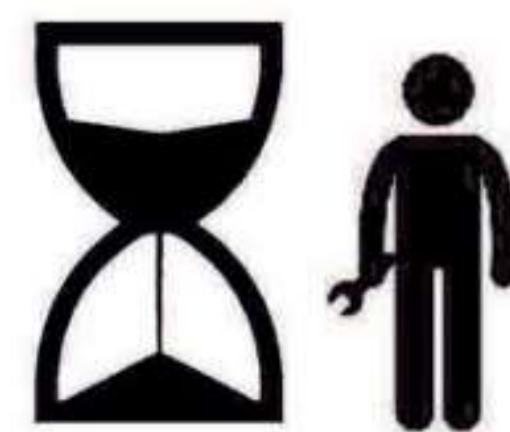
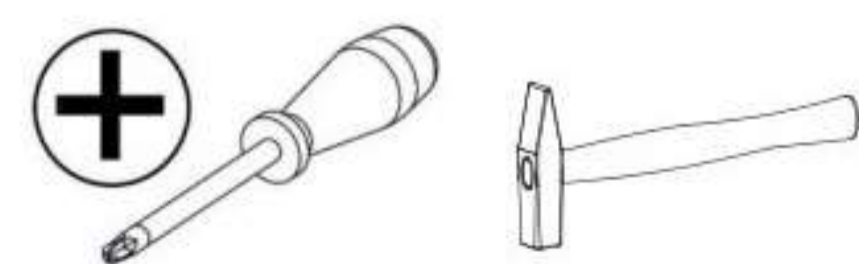
DE: NOTWENDIG FÜR DIE MONTAGE

RO: NOTWENDIG FÜR DIE MONTAGE

BG: НЕОБХОДИМИ ИНСТРУМЕНТИ

FR: NÉCESSAIRE REQUIS POUR L'ASSEMBLAGE

IT: NECESSARIO PER IL MONTAGGIO

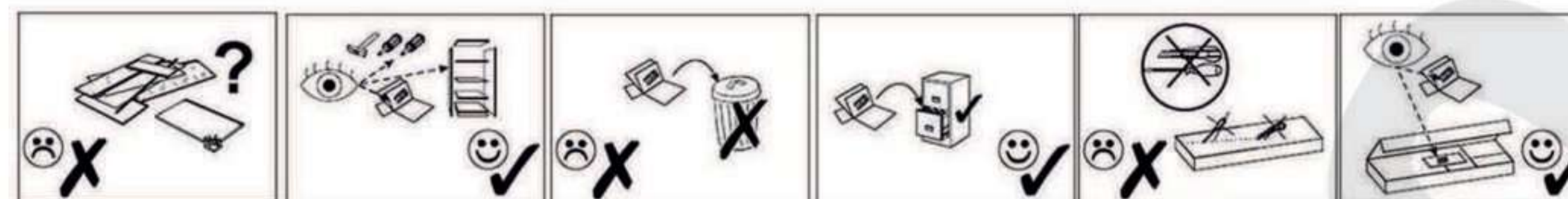


~ 90 min

SK: Autorské práva a ich originálne znenie: / CZ: Autorská práva a jejich původní znění: / HU: A gyártó által betartandó utasítások:

Wszelkie prawa autorskie do instrukcji montażu należą firmie MOBENE. Zabrania się kopiowania tekstów, ich fragmentów, obrazów, zdjęć, fragmentów instrukcji, bądź jakiegokolwiek innego wykraczającego poza zwykły użytek wykorzystywania powyższych instrukcji lub jej fragmentów bez zgody właściciela. Wszelkie formy naruszenia praw autorskich skutkować będą dochodzeniem roszczeń odszkodowawczych na drodze postępowania sądowego.

1



EN WARNING!

Serious or fatal crushing injuries can occur from furniture tip-over. To prevent this furniture from tipping over it must be permanently fixed to the wall with the included wall attachment devices. Fixing devices for the wall are not included since different wall materials require different types of fixing devices. Use fixing devices suitable for the walls in your home. For advice on suitable fixing systems, contact your local specialized dealer.

PL OSTRZEŻENIE

Przewrócenie się mebli może doprowadzić do poważnych obrażeń lub śmierci. Aby zapobiec przewróceniu się mebla, należy na stałe przymocować go do ściany za pomocą dołączonych mocowań do ściany. W zestawie nie znajdują się żadne śruby mocujące, ponieważ różne rodzaje ścian wymagają różnych typów śrub. Użyj śrub odpowiednich do ścian w Twoim domu. W przypadku wątpliwości, jakich śrub użyć, skontaktuj się z najbliższym specjalistycznym sklepem.

SK UPOZORNENIE!

Pád nábytku môže spôsobiť vážne zranenie alebo smrť. Aby sa zabránilo prevráteniu nábytku, musí byť trvale pripevnený k stene pomocou priložených upevňovacích prvkov. Upevňovacie prvky nie sú súčasťou balenia, pretože rôzne typy stien si vyžadujú rôzne typy skrutiek. Je potrebné použiť skrutky, ktoré sú vhodné na steny vo Vašej domácnosti. Ak si nie ste istí, ktoré skrutky môžete použiť, obráťte sa na najbližšieho odborného predajcu.

CZ UPOZORNĚNÍ!

Pád nábytku může způsobit vážné zranění nebo smrt. Aby se zabránilo převrácení nábytku, musí být trvale připevnený k stěně pomocí přiložených upevňovacích prvků. Upevňovací prvky nejsou součástí balení, protože různé typy stěn si vyžadují různé typy šroubků. Je třeba použít šroubky, které jsou vhodné na stěny ve Vašej domácnosti. Ak si nie ste istí, ktoré skrutky môžete použiť, obráťte sa na najbližšieho odborného predajcu.

HU FIGYELMEZTETÉS!

Az eldőől bútor nagyon komoly sérüléseket vagy akár halált is okozhat. Azért, hogy ez ne történjen meg, a bútor darabot a falhoz kell rögzíteni a mellékelt elemek segítségével. A csomagolás nem tartalmazza a falhoz való rögzítéshez szükséges csavarokat, ugyanis fal típusonként másfajta van szükség. Amennyiben nem biztos benne, hogy milyen csavarokra van szüksége, kérem forduljon szakemberhez vagy specializált üzlethez.

DE: Die Verwandlung von Möbeln kann Tod oder Tod sein. Um ein Umfallen des Möbels zu verhindern, muss es mit dem mitgelieferten Befestigungsset dauerhaft an der Wand befestigt werden. Befestigungsschrauben sind nicht im Lieferumfang enthalten, da verschiedene Arten von Wänden unterschiedliche Arten von Schrauben erfordern. Verwenden Sie Schrauben, die für die Wände Ihres Hauses geeignet sind. Wenden Sie sich im Zweifelsfall an die Art der Schrauben für Ihre Wand an einen Fachhandel.

RO: Căderea mobilierului poate duce la răniri grave sau la moarte. Pentru a preveni căderea mobilierului, acesta trebuie atașat permanent la perete cu setul de fixare inclus. Șuruburile de montare nu sunt incluse, deoarece diferite tipuri de pereți necesită diferite tipuri de șuruburi. Folosiți șuruburi potrivite pentru pereții casei dvs. Dacă aveți dubii cu privire la tipul de șuruburi utilizate pentru peretele dvs., contactați un magazin specializat

BG: Падащите мебели могат да доведат до сериозни наранявания или смърт. За да предотвратите падането на мебелите, те трябва да бъдат трайно прикрепени към стената с включения комплект за фиксиране. Монтажните винтове не са включени, тъй като различните видове стени изискват различни видове винтове. Използвайте винтове, които са подходящи за стените на вашия дом. Ако се съмнявате относно типа винтове, използвани за вашата стена, свържете се със специализиран магазин.

FR: La chute de meubles peut entraîner des blessures graves ou la mort. Pour éviter que le meuble ne tombe, il doit être fixé en permanence au mur avec le kit de fixation inclus. Les vis de montage ne sont pas incluses car différents types de murs nécessitent différents types de vis. Utilisez des vis adaptées aux murs de votre maison. En cas de doute sur le type de vis utilisées pour le mur, contactez un magasin spécialisé.

IT: La caduta dei mobili può causare lesioni gravi o mortali. Per evitare che il mobile cada, deve essere fissato in modo permanente alla parete con il kit di fissaggio incluso. Le viti di montaggio non sono incluse, poiché diversi tipi di pareti richiedono diversi tipi di viti. Usa viti adatte alle pareti della tua casa. In caso di dubbi sul tipo di viti utilizzate per la tua parete, rivolgiti a un negozio specializzato.

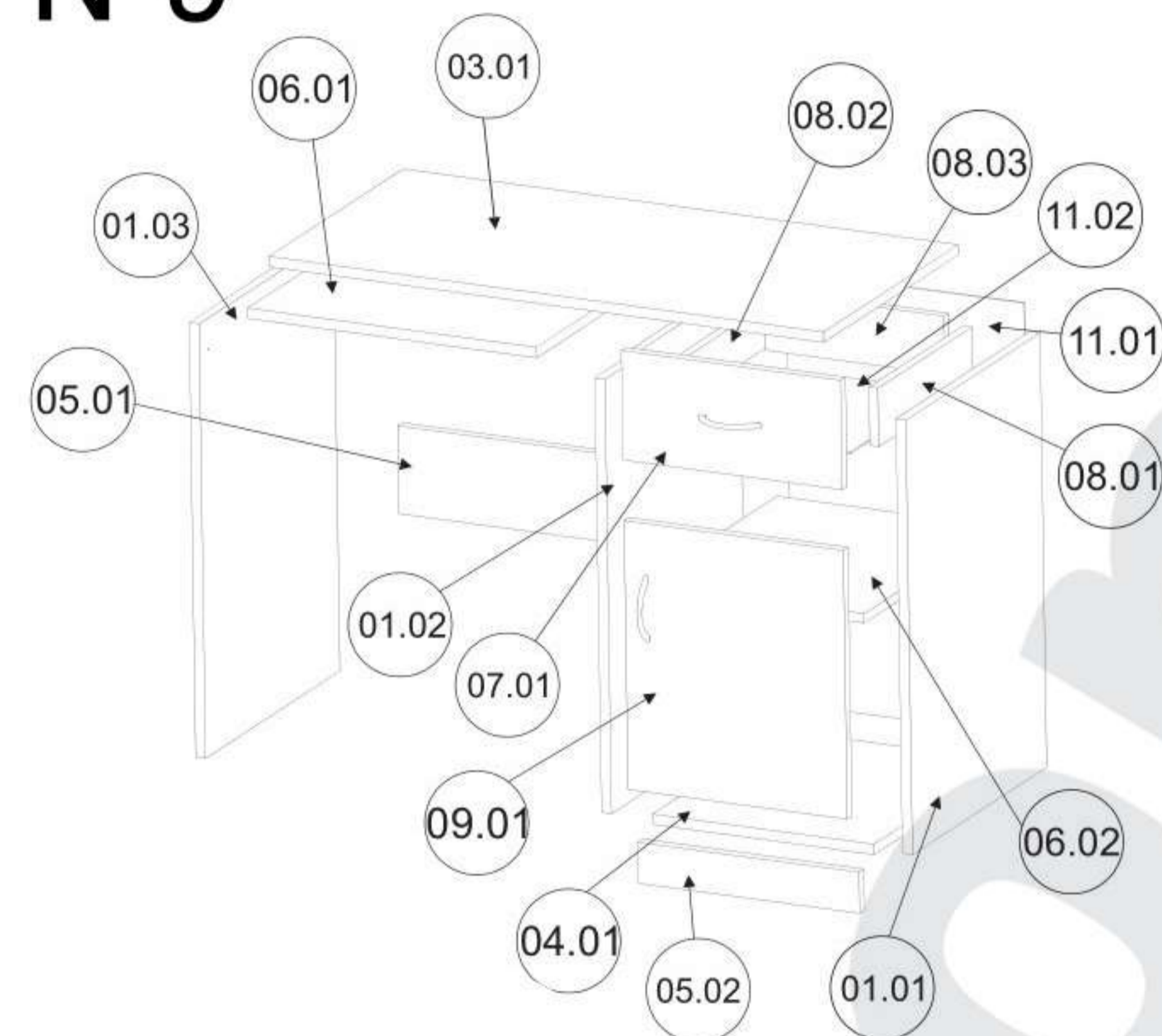
SK: Autorské práva a ich originálne znenie: / CZ: Autorská práva a jejich původní znění: / HU: A gyártó által betartandó utasítások:

Wszelkie prawa autorskie do instrukcji montażu należą firmie MOBENE. Zabrania się kopiowania tekstów, ich fragmentów, obrazów, zdjęć, fragmentów instrukcji, bądź jakiegokolwiek innego wykraczającego poza zwykły użytek wykorzystywania powyższych instrukcji lub jej fragmentów bez zgody właściciela. Wszelkie formy naruszenia praw autorskich skutkować będą dochodzeniem roszczeń odszkodowawczych na drodze postępowania sądowego.

2

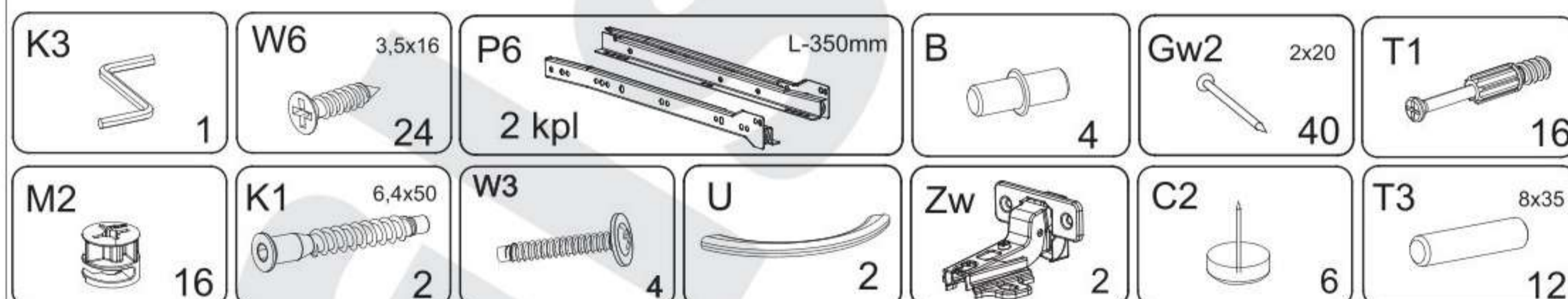
CALI

N-9



PART / ČASŤ / ČÁST / ELEM	SIZE / ROZMER / ROZMĚR / MÉRET	X
01.01	742x500x16mm	1
01.02	742x500x16mm	1
01.03	742x500x16mm	1
03.01	1002x503x16mm	1
04.01	500x400x16mm	1
05.01	552x150x16mm	1
05.02	400x70x16mm	1
06.01	526x350x16mm	1
06.02	482x400x16mm	1
07.01	396x187x16mm	1
08.01	350x100x16mm	1
08.02	350x100x16mm	1
08.03	342x100x16mm	1
09.01	459x396x16mm	1
11.01	730x430x3mm	1
11.02	368x354x3mm	1

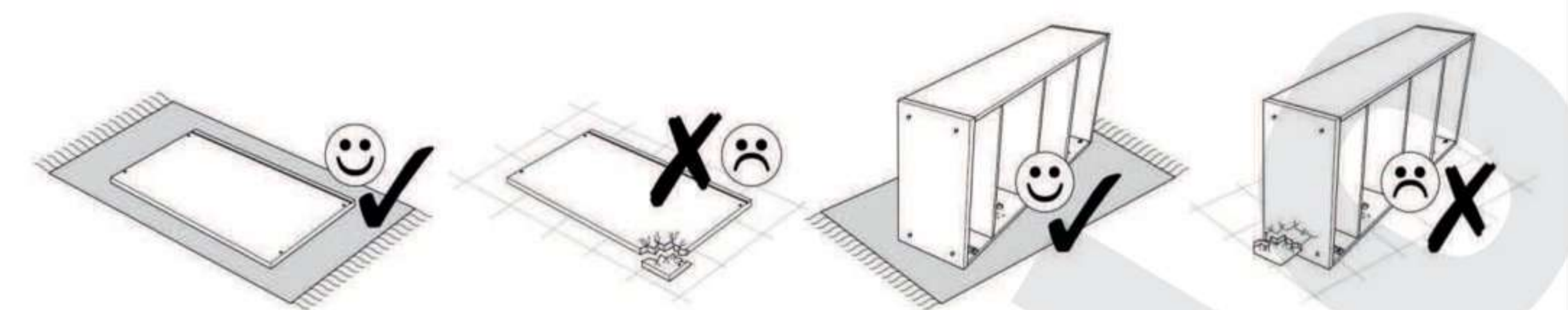
EN: YOU NEED FOR FITTING-UP
 PL: POTRZEBNE NARZĘDZIA
 SK: POTREBNÉ VYBAVENIE
 CZ: POTŘEBNÉ VYBAVENÍ
 HU: SZÜKSÉGES ESZKÖZÖK
 DE: NOTWENDIG FÜR DIE MONTAGE
 RO: NOTWENDIG FÜR DIE MONTAGE
 BG: НЕОБХОДИМИ ИНСТРУМЕНТИ
 FR: NÉCESSAIRE REQUIS POUR L'ASSEMBLAGE
 IT: NECESSARIO PER IL MONTAGGIO



PL: Zanim przystąpisz do montażu mebla, sprawdź czy są wszystkie elementy oraz czy nie posiadają żadnych uszkodzeń. W przypadku uszkodzenia lub braku któregoś z elementów skontaktuj się z sprzedawcą.
SK: Vážený zákazník, v prípade, že niektoré časti chýbajú alebo sú poškodené, označte ich v montážnom návode a zašlite spoločne s reklamáciou. Ak bude poškodená časť na pevno zmontovaná, nebude sa ňu vzťahovať reklamácia.
CZ: Vážený zákazníku, pokud některé díly chybí nebo jsou poškozené, označte je prosím v montážním návodu a zašlete ho spolu s reklamací. Pokud je poškozený díl pevně smontován, nebude na něj reklamáce uplatněna.
HU: Kedves Vásárló, abban az esetben, ha bármilyen elem hiányzik vagy sérült, jelölje be a szerelési útmutatóban és küldje el nekünk a reklamációval együtt. Amennyiben a sérült elem beépítésre került, már nem lehet megreklamálni.

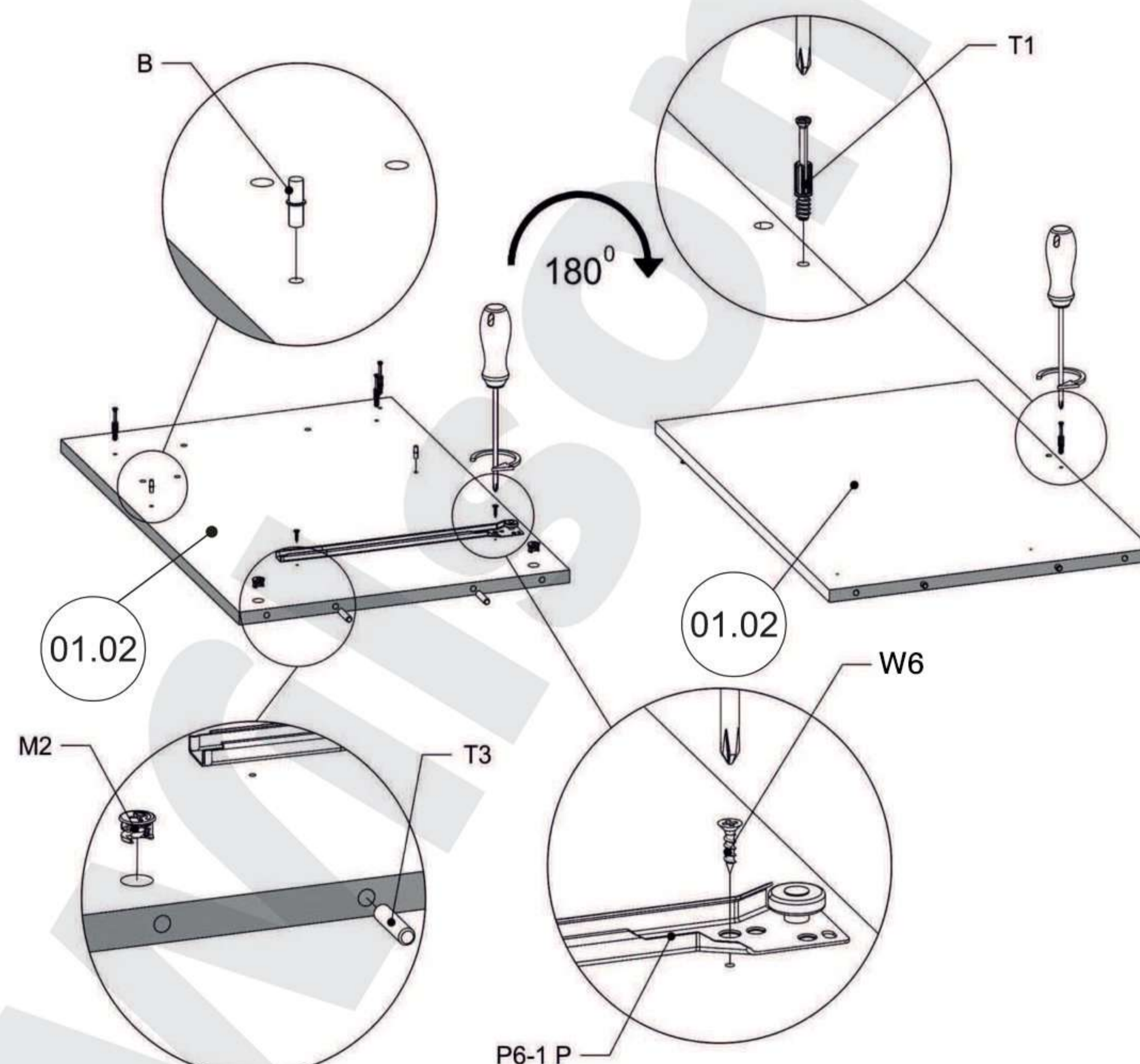
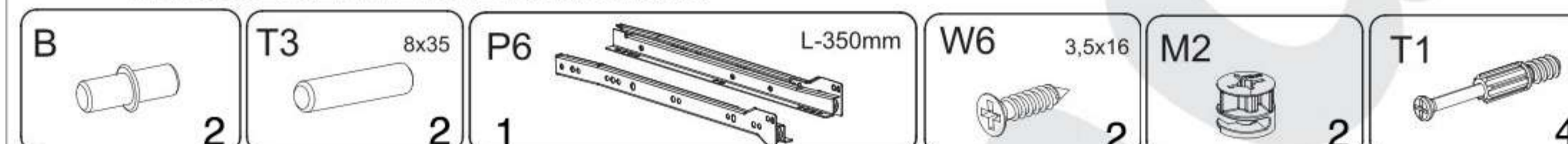
SK: Autorské práva a ich originálne znenie: / CZ: Autorská práva a jejich původní znění: / HU: A gyártó által betartandó utasítások:

Wszelkie prawa autorskie do instrukcji montażu należą firmie MOBENE. Zabrania się kopiowania tekstów, ich fragmentów, obrazów, zdjęć, fragmentów instrukcji, bądź jakiegokolwiek innego wykraczającego poza zwykły użytek wykorzystywania powyższych instrukcji lub jej fragmentów bez zgody właściciela. Wszelkie formy naruszenia praw autorskich skutkować będą dochodzeniem roszczeń odszkodowawczych na drodze postępowania sądowego.



1 EN: YOU NEED FOR FITTING-UP
 PL: NIEZBĘDNE NARZĘDZIA I AKCESORIA:
 SK: NA MONTÁŽ POTREBUJETE:
 CZ: PRO INSTALACI POTŘEBUJETE:
 HU: ÖSSZESZERELÉSHEZ SZÜKSÉGES:

DE: NOTWENDIG FÜR DIE MONTAGE
 RO: NECESAR PENTRU ASAMBLARE
 BG: ЗАДЪЛЖИТЕЛНО ЗА МОНТАЖ
 FR: NÉCESSAIRE REQUIS POUR L'ASSEMBLAGE
 IT: NECESSARIO PER IL MONTAGGIO



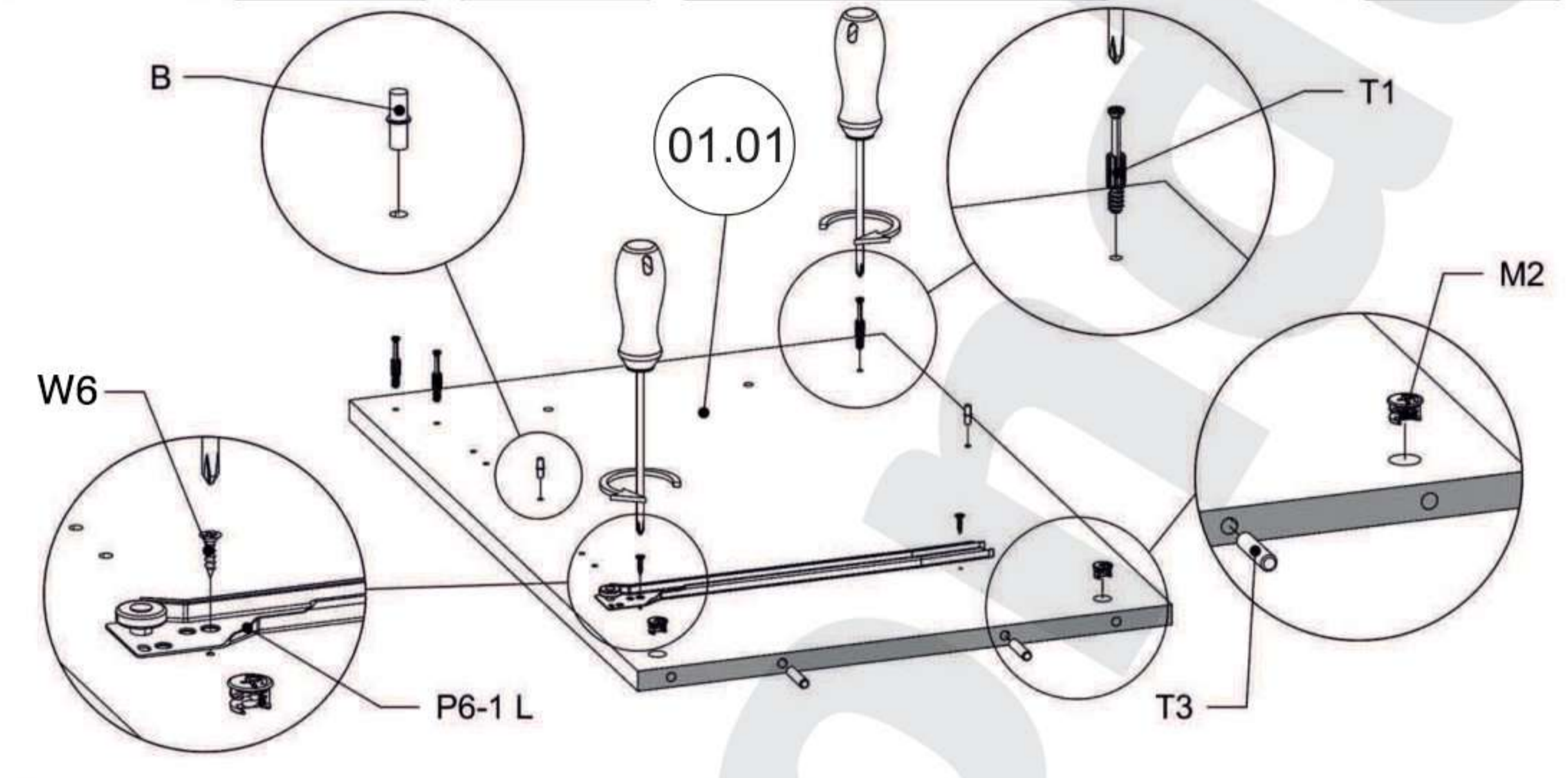
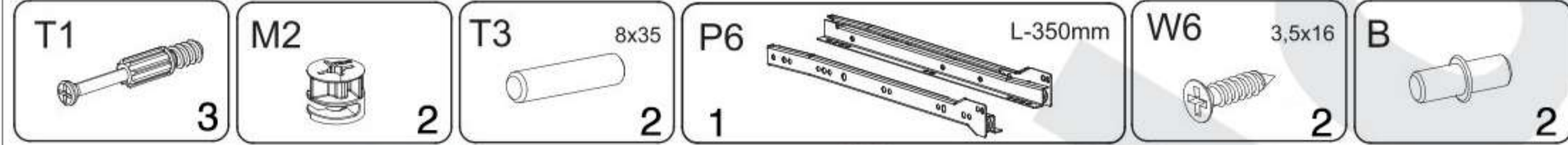
SK: Autorské práva a ich originálne znenie: / CZ: Autorská práva a jejich původní znění: / HU: A gyártó által betartandó utasítások:

Wszelkie prawa autorskie do instrukcji montażu należą firmie MOBENE. Zabrania się kopiowania tekstów, ich fragmentów, obrazów, zdjęć, fragmentów instrukcji, bądź jakiegokolwiek innego wykraczającego poza zwykły użytek wykorzystywania powyższych instrukcji lub jej fragmentów bez zgody właściciela. Wszelkie formy naruszenia praw autorskich skutkować będą dochodzeniem roszczeń odszkodowawczych na drodze postępowania sądowego.

2

EN: YOU NEED FOR FITTING-UP:
PL: NIEZBĘDNE NARZĘDZIA I AKCESORIA:
SK: NA MONTÁŽ POTREBUJETE:
CZ: PRO INSTALACI POTŘEBUJETE:
HU: ÖSSZESZERELÉSHEZ SZÜKSÉGES:

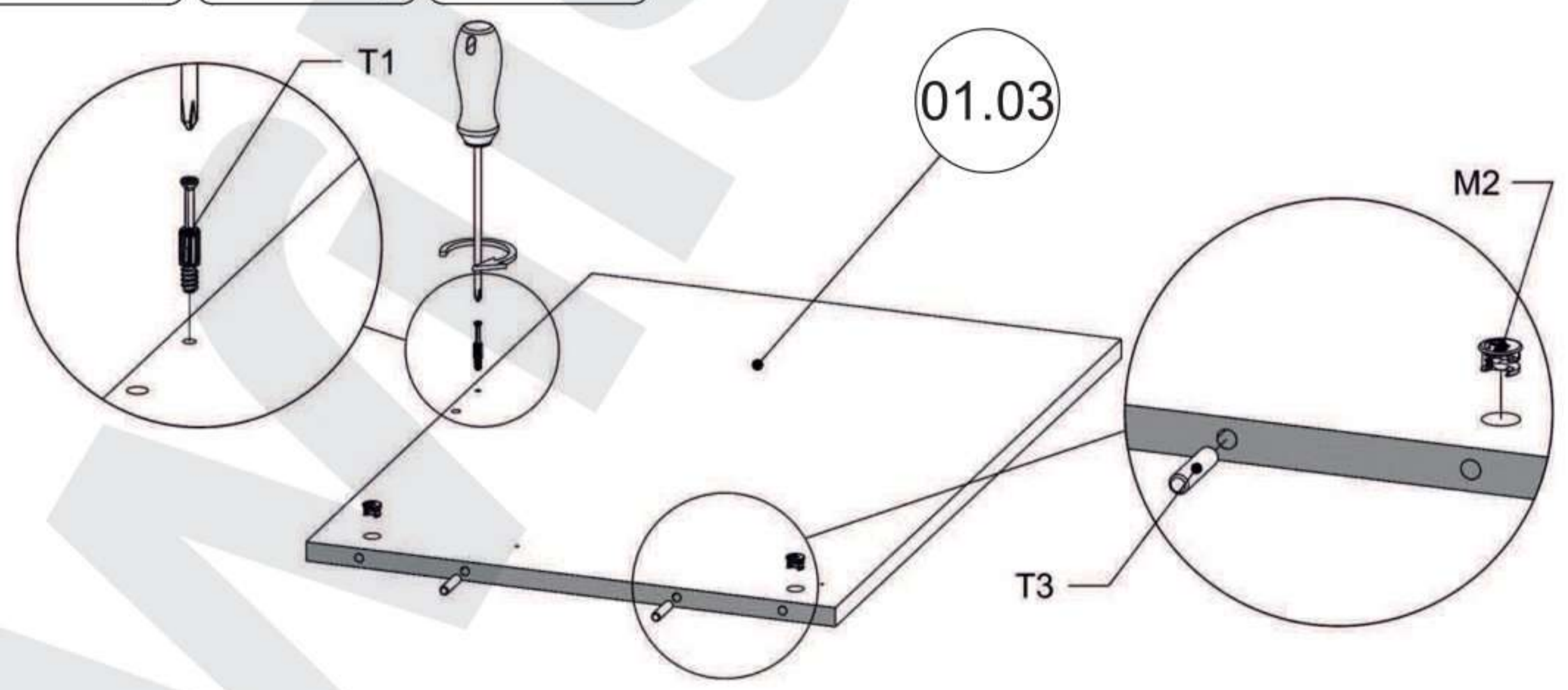
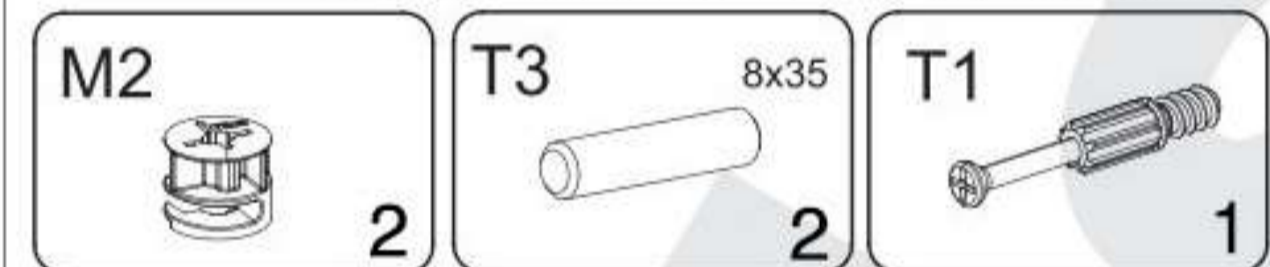
DE: NOTWENDIG FÜR DIE MONTAGE
RO: NECESAR PENTRU ASAMBLARE
BG: ЗАДЪЛЖИТЕЛНО ЗА МОНТАЖ
FR: NÉCESSAIRE REQUIS POUR L'ASSEMBLAGE
IT: NECESSARIO PER IL MONTAGGIO



3

EN: YOU NEED FOR FITTING-UP:
PL: NIEZBĘDNE NARZĘDZIA I AKCESORIA:
SK: NA MONTÁŽ POTREBUJETE:
CZ: PRO INSTALACI POTŘEBUJETE:
HU: ÖSSZESZERELÉSHEZ SZÜKSÉGES:

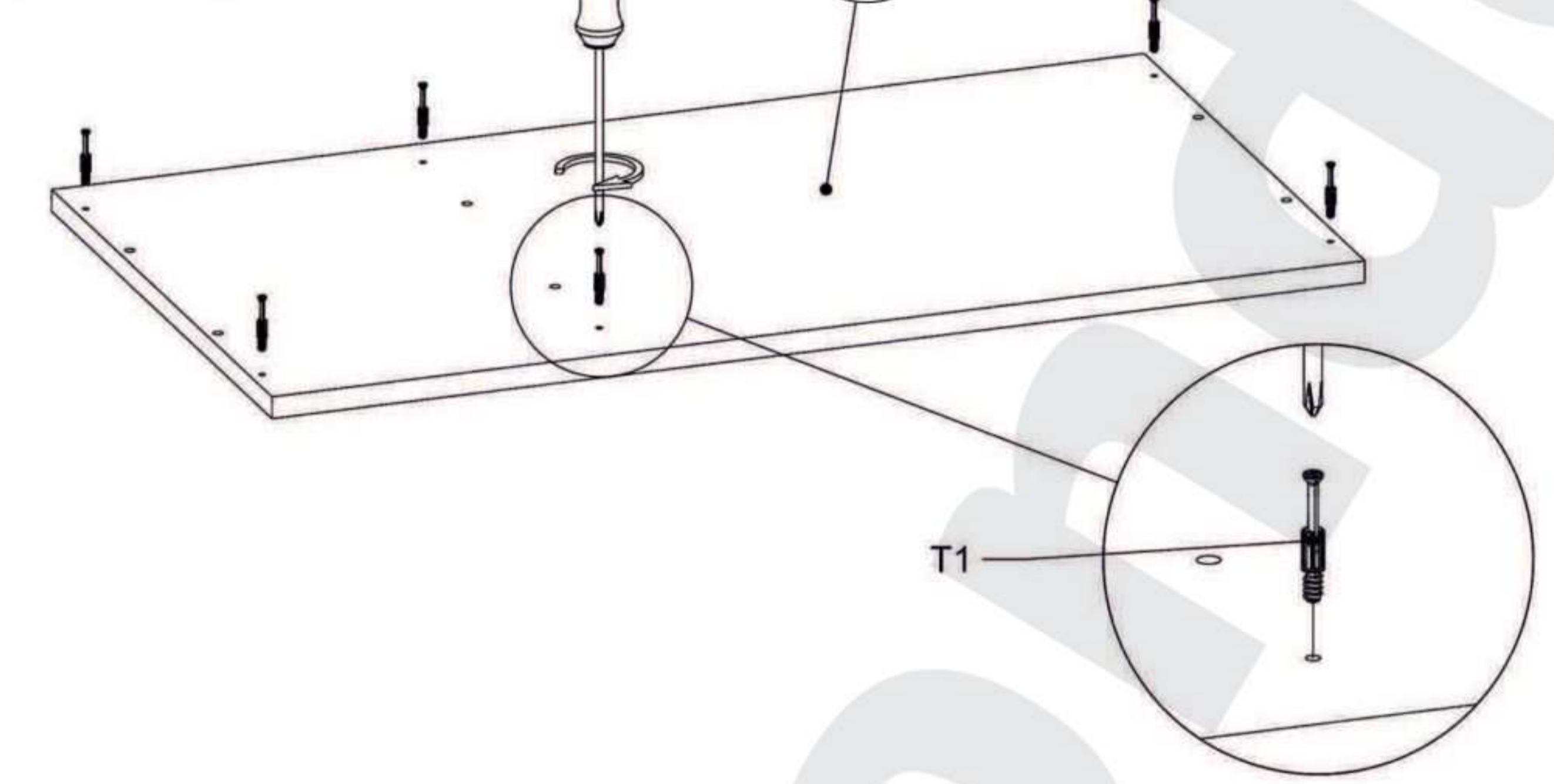
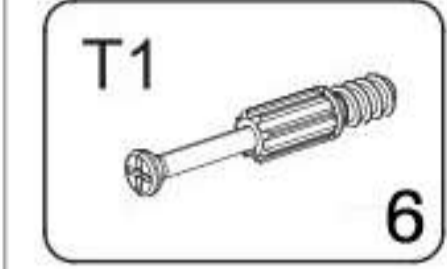
DE: NOTWENDIG FÜR DIE MONTAGE
RO: NECESAR PENTRU ASAMBLARE
BG: ЗАДЪЛЖИТЕЛНО ЗА МОНТАЖ
FR: NÉCESSAIRE REQUIS POUR L'ASSEMBLAGE
IT: NECESSARIO PER IL MONTAGGIO



4

EN: YOU NEED FOR FITTING-UP:
PL: NIEZBĘDNE NARZĘDZIA I AKCESORIA:
SK: NA MONTÁŽ POTREBUJETE:
CZ: PRO INSTALACI POTŘEBUJETE:
HU: ÖSSZESZERELÉSHEZ SZÜKSÉGES:

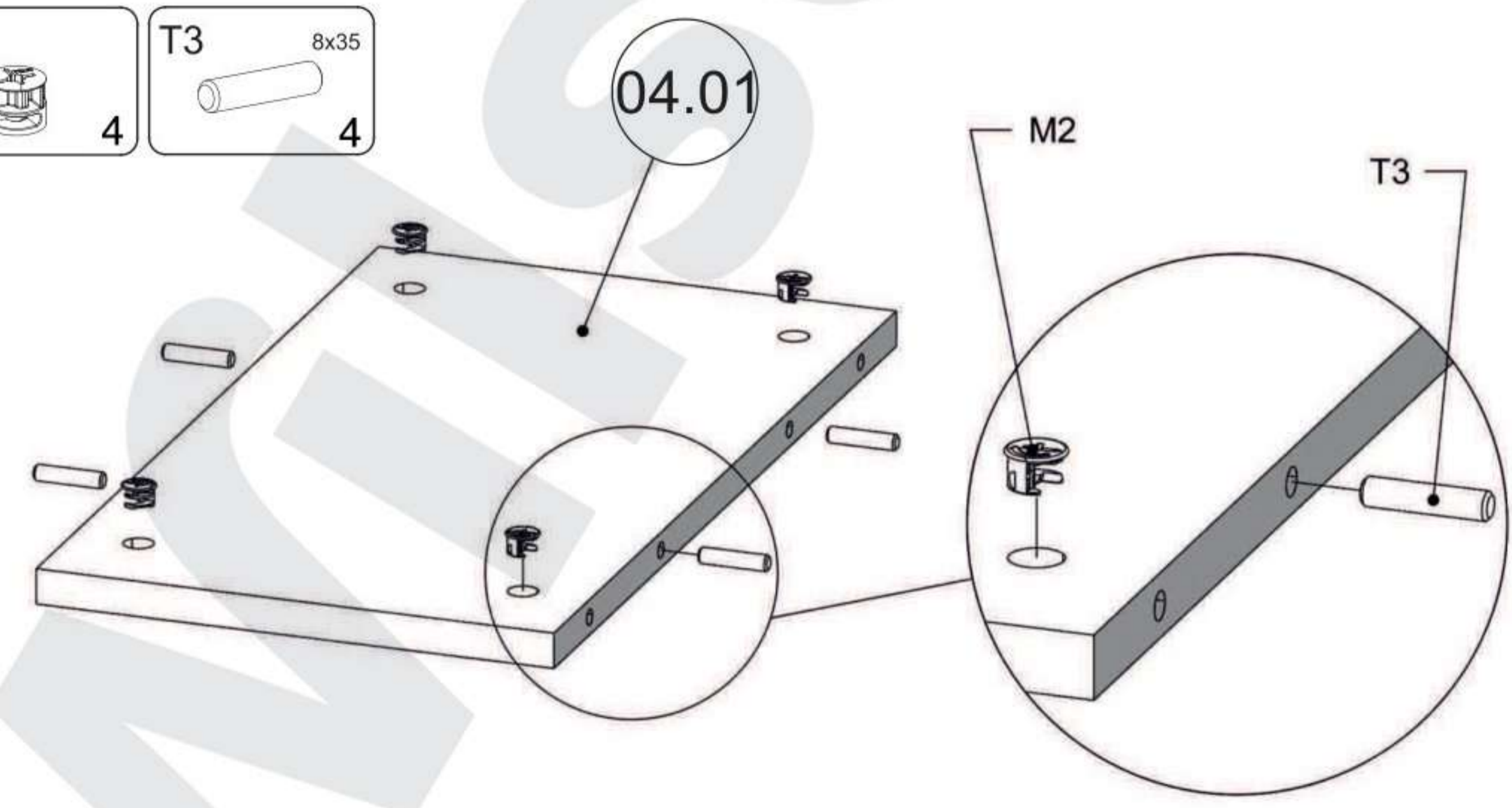
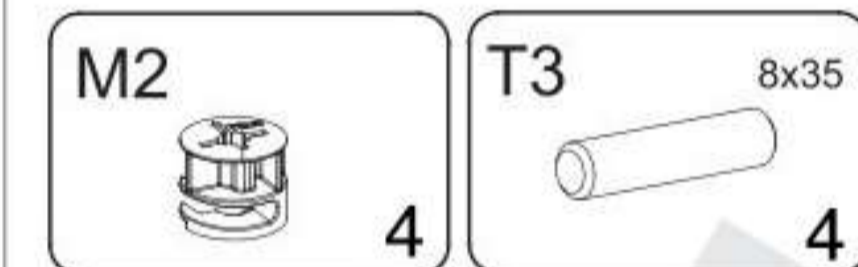
DE: NOTWENDIG FÜR DIE MONTAGE
RO: NECESAR PENTRU ASAMBLARE
BG: ЗАДЪЛЖИТЕЛНО ЗА МОНТАЖ
FR: NÉCESSAIRE REQUIS POUR L'ASSEMBLAGE
IT: NECESSARIO PER IL MONTAGGIO



5

EN: YOU NEED FOR FITTING-UP:
PL: NIEZBĘDNE NARZĘDZIA I AKCESORIA:
SK: NA MONTÁŽ POTREBUJETE:
CZ: PRO INSTALACI POTŘEBUJETE:
HU: ÖSSZESZERELÉSHEZ SZÜKSÉGES:

DE: NOTWENDIG FÜR DIE MONTAGE
RO: NECESAR PENTRU ASAMBLARE
BG: ЗАДЪЛЖИТЕЛНО ЗА МОНТАЖ
FR: NÉCESSAIRE REQUIS POUR L'ASSEMBLAGE
IT: NECESSARIO PER IL MONTAGGIO



SK: Autorské práva a ich originálne znenie: / CZ: Autorská práva a jejich původní znění: / HU: A gyártó által betartandó utasítások:

Wszelkie prawa autorskie do instrukcji montażu należą firmie MOBENE. Zabrania się kopiowania tekstów, ich fragmentów, obrazów, zdjęć, fragmentów instrukcji, bądź jakiegokolwiek innego wykraczającego poza zwykły użytek wykorzystywania powyższych instrukcji lub jej fragmentów bez zgody właściciela. Wszelkie formy naruszenia praw autorskich skutkować będą dochodzeniem roszczeń odszkodowawczych na drodze postępowania sądowego.

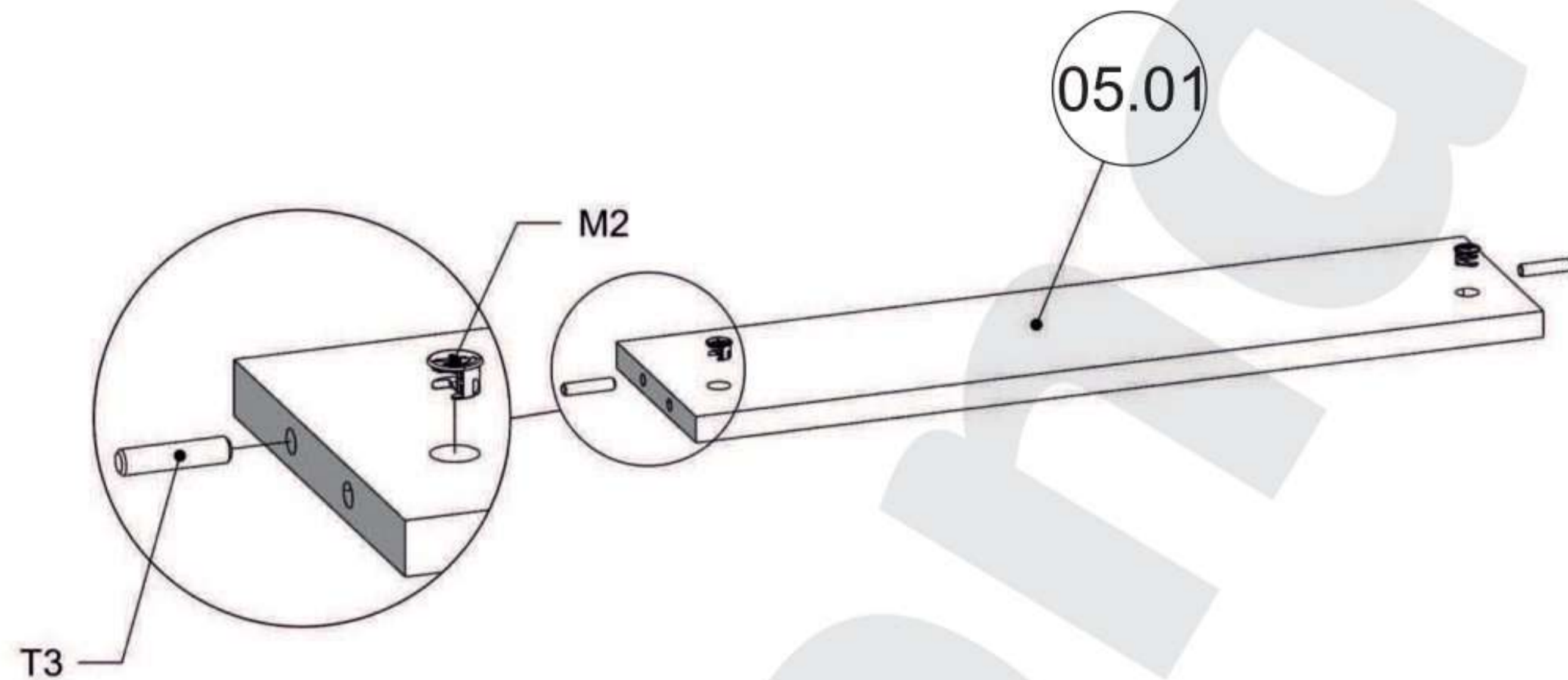
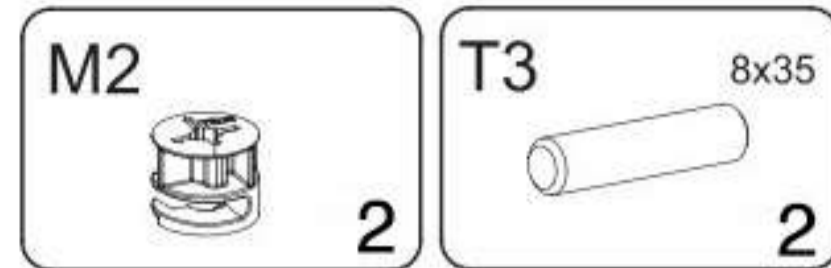
SK: Autorské práva a ich originálne znenie: / CZ: Autorská práva a jejich původní znění: / HU: A gyártó által betartandó utasítások:

Wszelkie prawa autorskie do instrukcji montażu należą firmie MOBENE. Zabrania się kopiowania tekstów, ich fragmentów, obrazów, zdjęć, fragmentów instrukcji, bądź jakiegokolwiek innego wykraczającego poza zwykły użytek wykorzystywania powyższych instrukcji lub jej fragmentów bez zgody właściciela. Wszelkie formy naruszenia praw autorskich skutkować będą dochodzeniem roszczeń odszkodowawczych na drodze postępowania sądowego.

6

EN: YOU NEED FOR FITTING-UP:
 PL: NIEZBĘDNE NARZĘDZIA I AKCESORIA:
 SK: NA MONTÁŽ POTREBUJETE:
 CZ: PRO INSTALACI POTŘEBUJETE:
 HU: ÖSSZESZERELÉSHEZ SZÜKSÉGES:

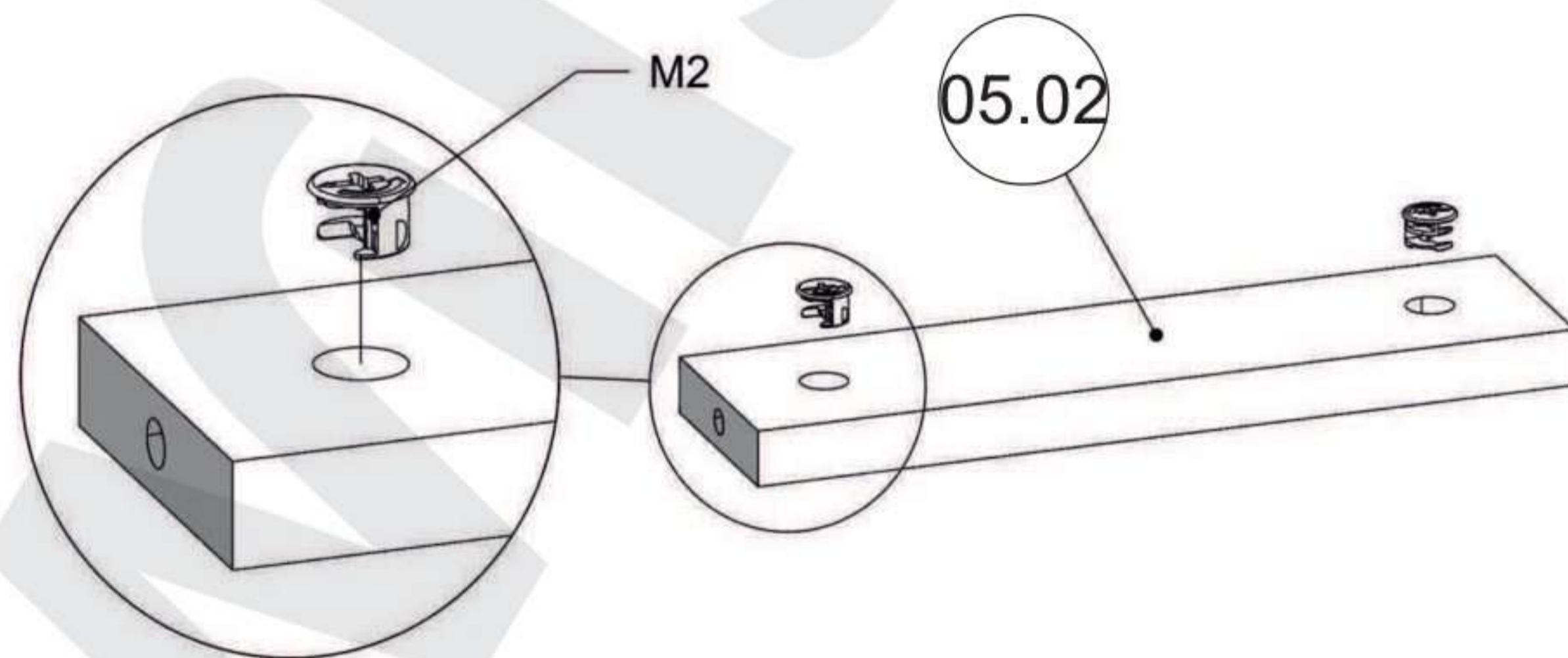
DE: NOTWENDIG FÜR DIE MONTAGE
 RO: NECESAR PENTRU ASAMBLARE
 BG: ЗАДЪЛЖИТЕЛНО ЗА МОНТАЖ
 FR: NÉCESSAIRE REQUIS POUR L'ASSEMBLAGE
 IT: NECESSARIO PER IL MONTAGGIO



7

EN: YOU NEED FOR FITTING-UP:
 PL: NIEZBĘDNE NARZĘDZIA I AKCESORIA:
 SK: NA MONTÁŽ POTREBUJETE:
 CZ: PRO INSTALACI POTŘEBUJETE:
 HU: ÖSSZESZERELÉSHEZ SZÜKSÉGES:

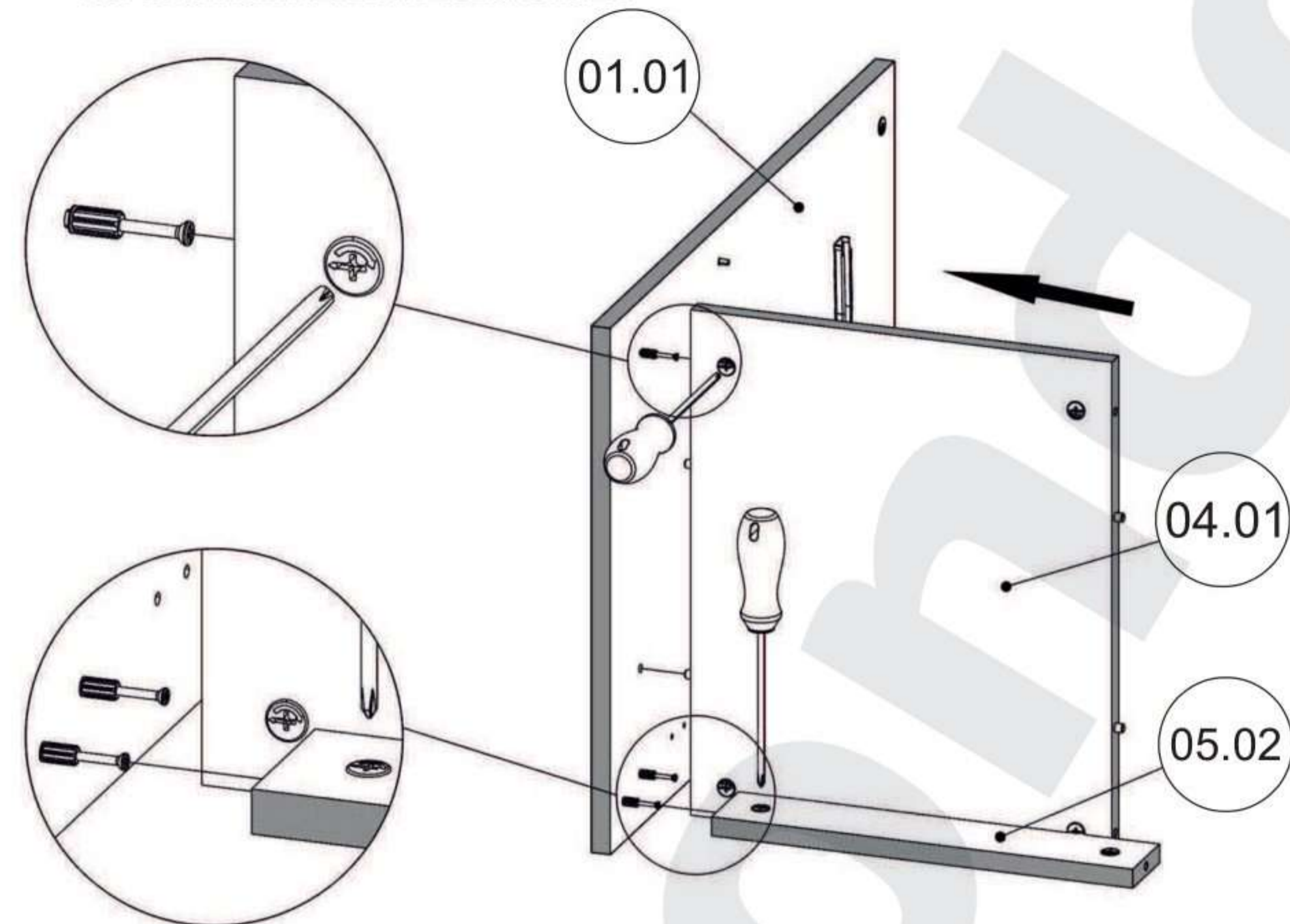
DE: NOTWENDIG FÜR DIE MONTAGE
 RO: NECESAR PENTRU ASAMBLARE
 BG: ЗАДЪЛЖИТЕЛНО ЗА МОНТАЖ
 FR: NÉCESSAIRE REQUIS POUR L'ASSEMBLAGE
 IT: NECESSARIO PER IL MONTAGGIO



8

EN: YOU NEED FOR FITTING-UP:
 PL: NIEZBĘDNE NARZĘDZIA I AKCESORIA:
 SK: NA MONTÁŽ POTREBUJETE:
 CZ: PRO INSTALACI POTŘEBUJETE:
 HU: ÖSSZESZERELÉSHEZ SZÜKSÉGES:

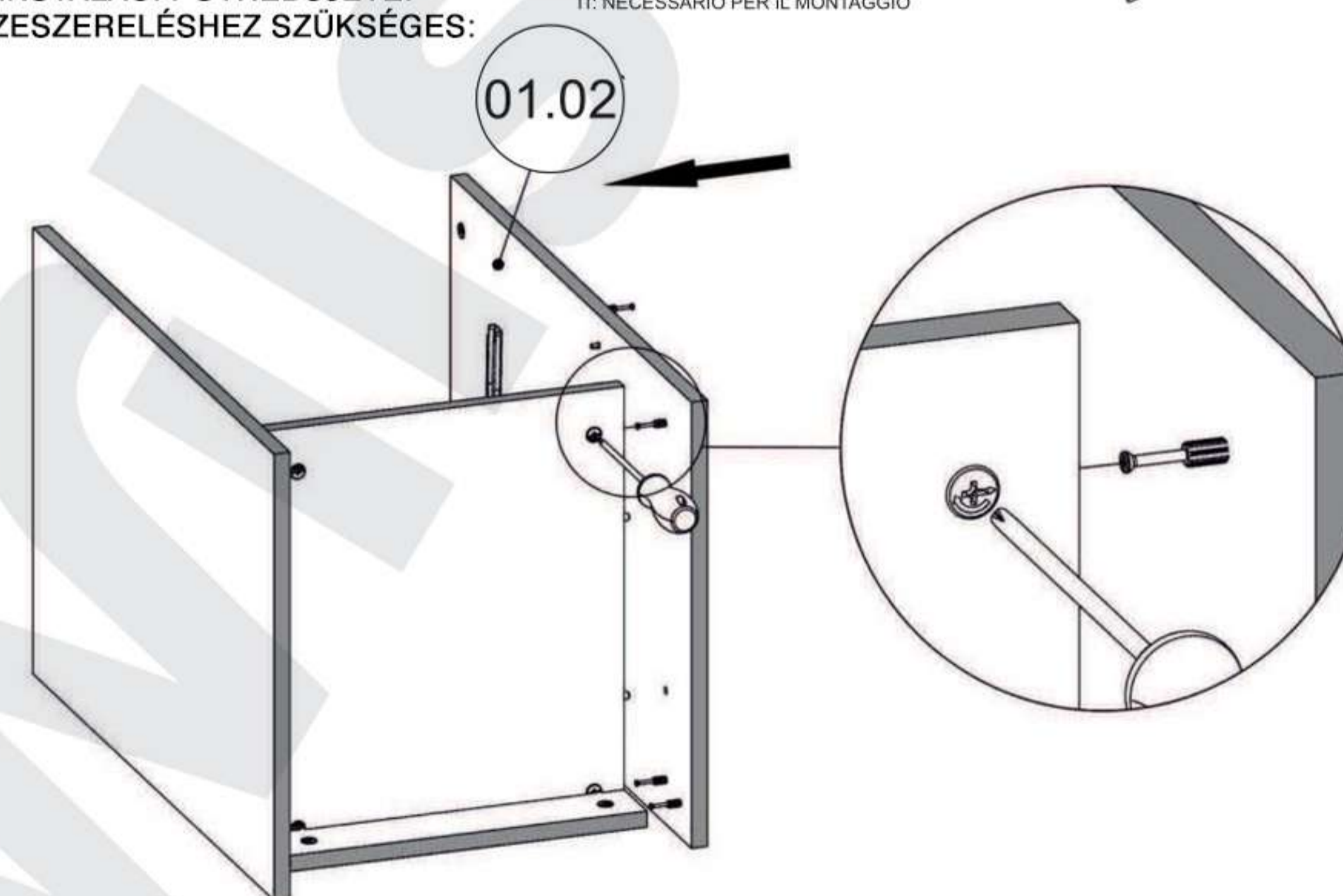
DE: NOTWENDIG FÜR DIE MONTAGE
 RO: NECESAR PENTRU ASAMBLARE
 BG: ЗАДЪЛЖИТЕЛНО ЗА МОНТАЖ
 FR: NÉCESSAIRE REQUIS POUR L'ASSEMBLAGE
 IT: NECESSARIO PER IL MONTAGGIO



9

EN: YOU NEED FOR FITTING-UP:
 PL: NIEZBĘDNE NARZĘDZIA I AKCESORIA:
 SK: NA MONTÁŽ POTREBUJETE:
 CZ: PRO INSTALACI POTŘEBUJETE:
 HU: ÖSSZESZERELÉSHEZ SZÜKSÉGES:

DE: NOTWENDIG FÜR DIE MONTAGE
 RO: NECESAR PENTRU ASAMBLARE
 BG: ЗАДЪЛЖИТЕЛНО ЗА МОНТАЖ
 FR: NÉCESSAIRE REQUIS POUR L'ASSEMBLAGE
 IT: NECESSARIO PER IL MONTAGGIO



SK: Autorské práva a ich originálne znenie: / CZ: Autorská práva a jejich původní znění: / HU: A gyártó által betartandó utasítások:

Wszelkie prawa autorskie do instrukcji montażu należą firmie MOBENE. Zabrania się kopiowania tekstów, ich fragmentów, obrazów, zdjęć, fragmentów instrukcji, bądź jakiegokolwiek innego wykraczającego poza zwykły użytek wykorzystywania powyższych instrukcji lub jej fragmentów bez zgody właściciela. Wszelkie formy naruszenia praw autorskich skutkować będą dochodzeniem roszczeń odszkodowawczych na drodze postępowania sądowego.

7

SK: Autorské práva a ich originálne znenie: / CZ: Autorská práva a jejich původní znění: / HU: A gyártó által betartandó utasítások:

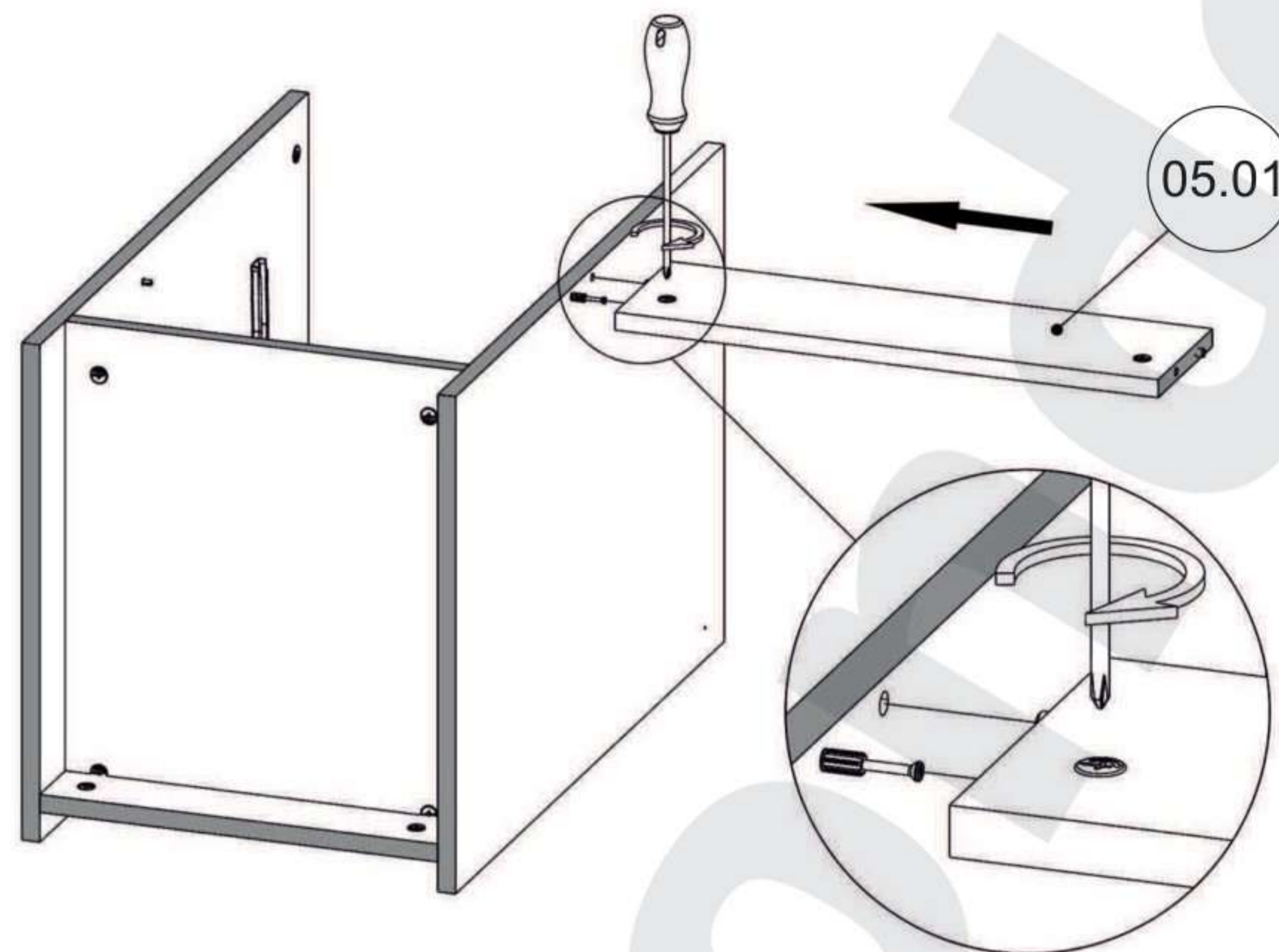
Wszelkie prawa autorskie do instrukcji montażu należą firmie MOBENE. Zabrania się kopiowania tekstów, ich fragmentów, obrazów, zdjęć, fragmentów instrukcji, bądź jakiegokolwiek innego wykraczającego poza zwykły użytek wykorzystywania powyższych instrukcji lub jej fragmentów bez zgody właściciela. Wszelkie formy naruszenia praw autorskich skutkować będą dochodzeniem roszczeń odszkodowawczych na drodze postępowania sądowego.

8

10

EN: YOU NEED FOR FITTING-UP:
 PL: NIEZBĘDNE NARZĘDZIA I AKCESORIA:
 SK: NA MONTÁŽ POTREBUJETE:
 CZ: PRO INSTALACI POTŘEBUJETE:
 HU: ÖSSZESZERELÉSHEZ SZÜKSÉGES:

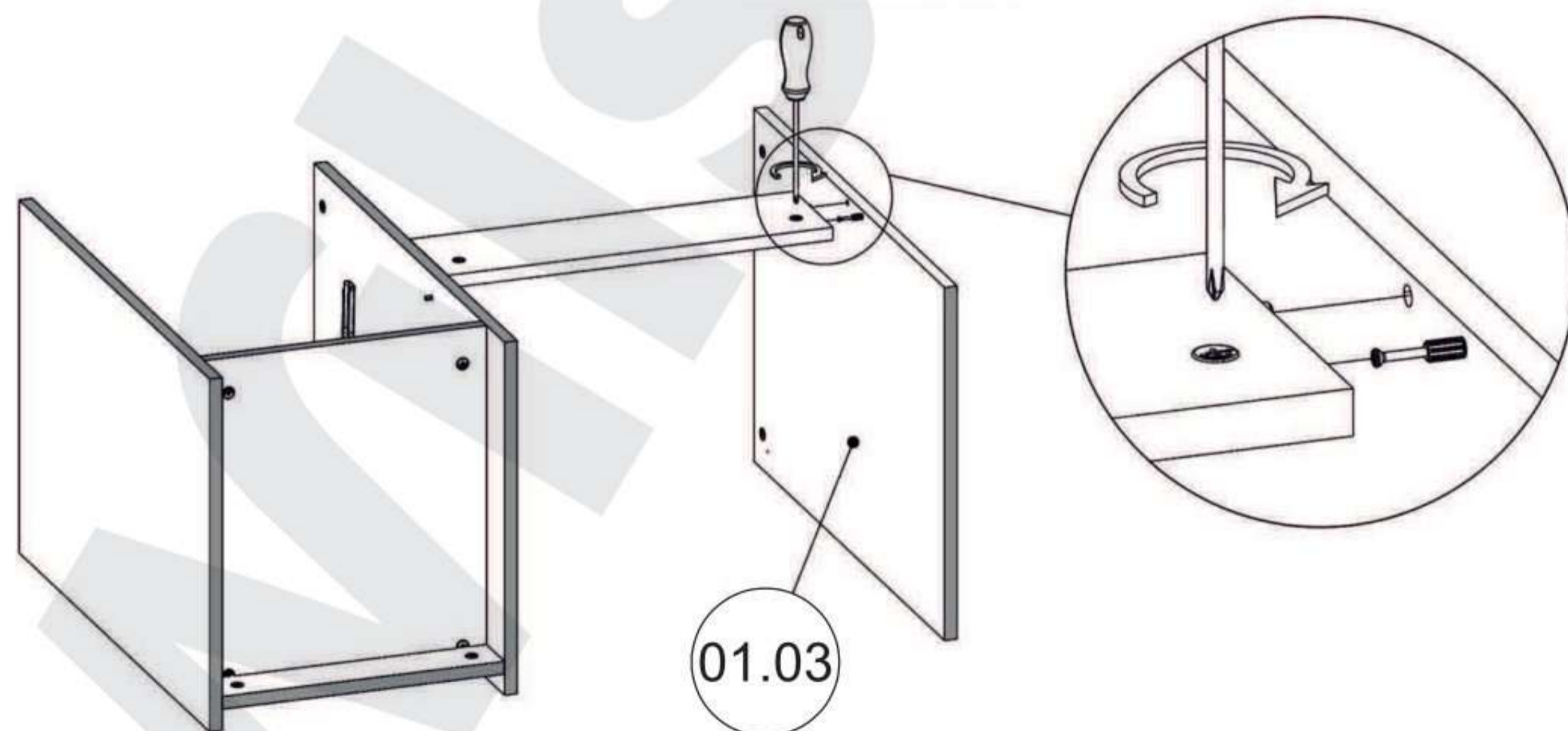
DE: NOTWENDIG FÜR DIE MONTAGE
 RO: NECESAR PENTRU ASAMBLARE
 BG: ЗАДЪЛЖИТЕЛНО ЗА МОНТАЖ
 FR: NÉCESSAIRE REQUIS POUR L'ASSEMBLAGE
 IT: NECESSARIO PER IL MONTAGGIO



11

EN: YOU NEED FOR FITTING-UP:
 PL: NIEZBĘDNE NARZĘDZIA I AKCESORIA:
 SK: NA MONTÁŽ POTREBUJETE:
 CZ: PRO INSTALACI POTŘEBUJETE:
 HU: ÖSSZESZERELÉSHEZ SZÜKSÉGES:

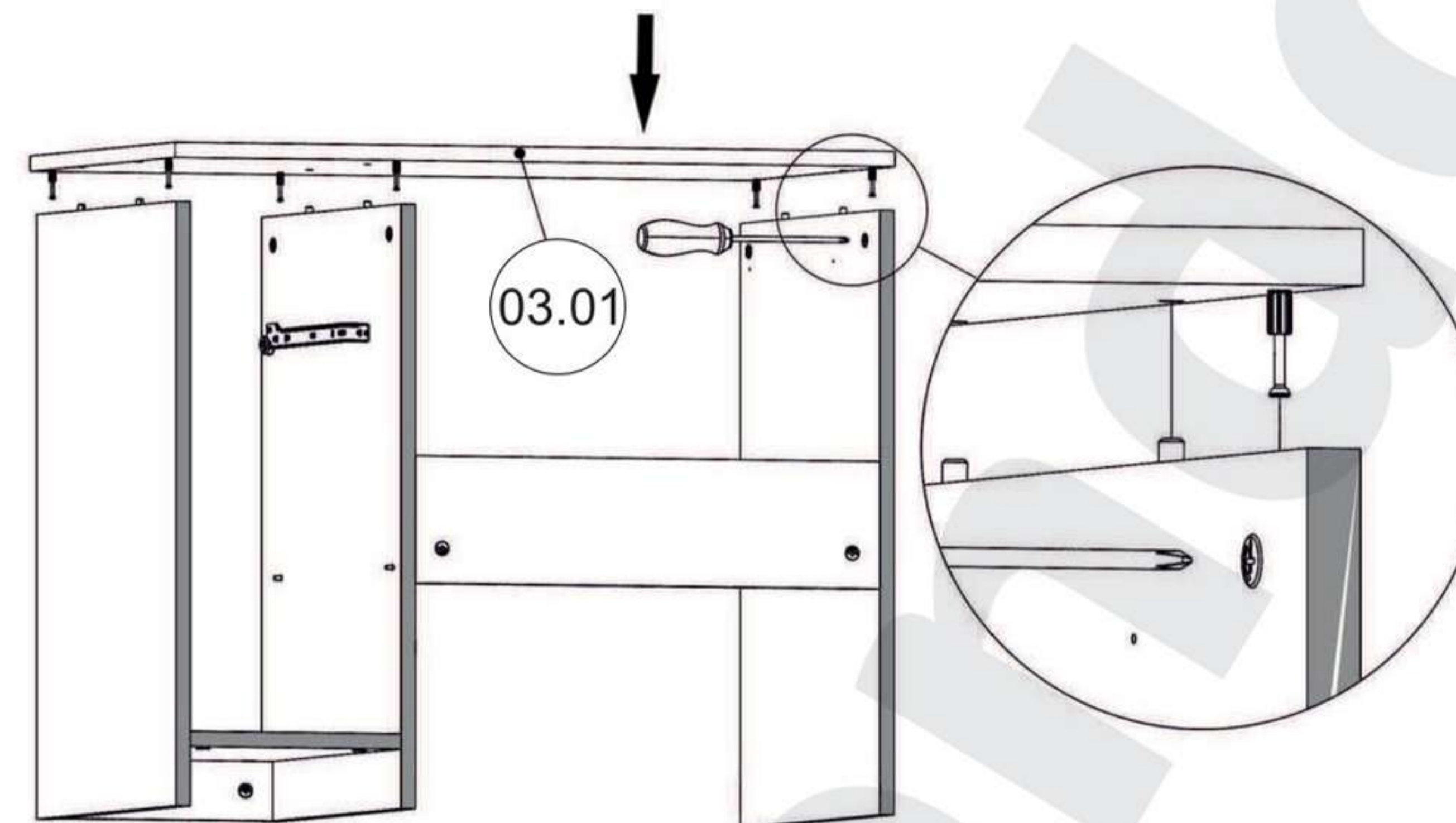
DE: NOTWENDIG FÜR DIE MONTAGE
 RO: NECESAR PENTRU ASAMBLARE
 BG: ЗАДЪЛЖИТЕЛНО ЗА МОНТАЖ
 FR: NÉCESSAIRE REQUIS POUR L'ASSEMBLAGE
 IT: NECESSARIO PER IL MONTAGGIO



12

EN: YOU NEED FOR FITTING-UP:
 PL: NIEZBĘDNE NARZĘDZIA I AKCESORIA:
 SK: NA MONTÁŽ POTREBUJETE:
 CZ: PRO INSTALACI POTŘEBUJETE:
 HU: ÖSSZESZERELÉSHEZ SZÜKSÉGES:

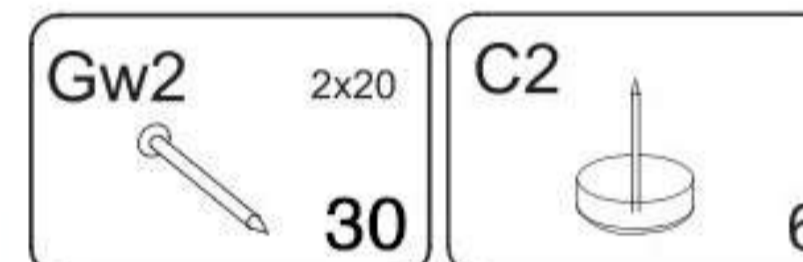
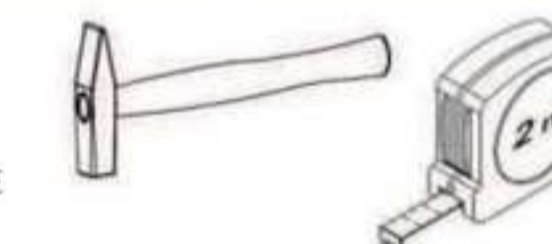
DE: NOTWENDIG FÜR DIE MONTAGE
 RO: NECESAR PENTRU ASAMBLARE
 BG: ЗАДЪЛЖИТЕЛНО ЗА МОНТАЖ
 FR: NÉCESSAIRE REQUIS POUR L'ASSEMBLAGE
 IT: NECESSARIO PER IL MONTAGGIO



13

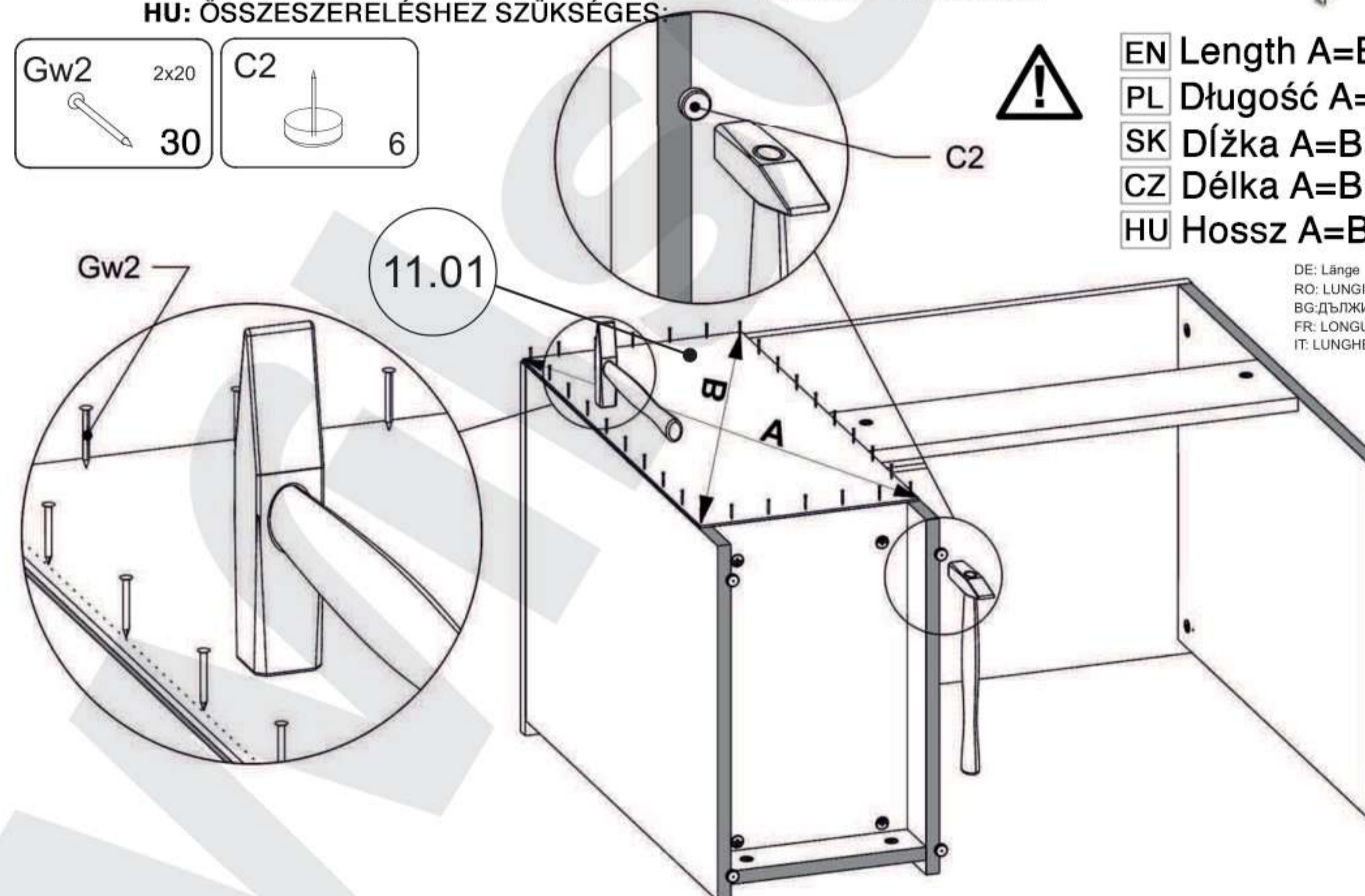
EN: YOU NEED FOR FITTING-UP:
 PL: NIEZBĘDNE NARZĘDZIA I AKCESORIA:
 SK: NA MONTÁŽ POTREBUJETE:
 CZ: PRO INSTALACI POTŘEBUJETE:
 HU: ÖSSZESZERELÉSHEZ SZÜKSÉGES:

DE: NOTWENDIG FÜR DIE MONTAGE
 RO: NECESAR PENTRU ASAMBLARE
 BG: ЗАДЪЛЖИТЕЛНО ЗА МОНТАЖ
 FR: NÉCESSAIRE REQUIS POUR L'ASSEMBLAGE
 IT: NECESSARIO PER IL MONTAGGIO



EN Length A=B
 PL Długość A=B
 SK Dĺžka A=B
 CZ Délka A=B
 HU Hossz A=B

DE: Länge
 RO: LUNGIME
 BG: ДЪЛЖИНА
 FR: LONGUEUR
 IT: LUNGHEZZA



SK: Autorské práva a ich originálne znenie: / CZ: Autorská práva a jejich původní znění: / HU: A gyártó által betartandó utasítások:

Wszelkie prawa autorskie do instrukcji montażu należą firmie MOBENE. Zabrania się kopiowania tekstów, ich fragmentów, obrazów, zdjęć, fragmentów instrukcji, bądź jakiegokolwiek innego wykraczającego poza zwykły użytek wykorzystywania powyższych instrukcji lub jej fragmentów bez zgody właściciela. Wszelkie formy naruszenia praw autorskich skutkować będą dochodzeniem roszczeń odszkodowawczych na drodze postępowania sądowego.

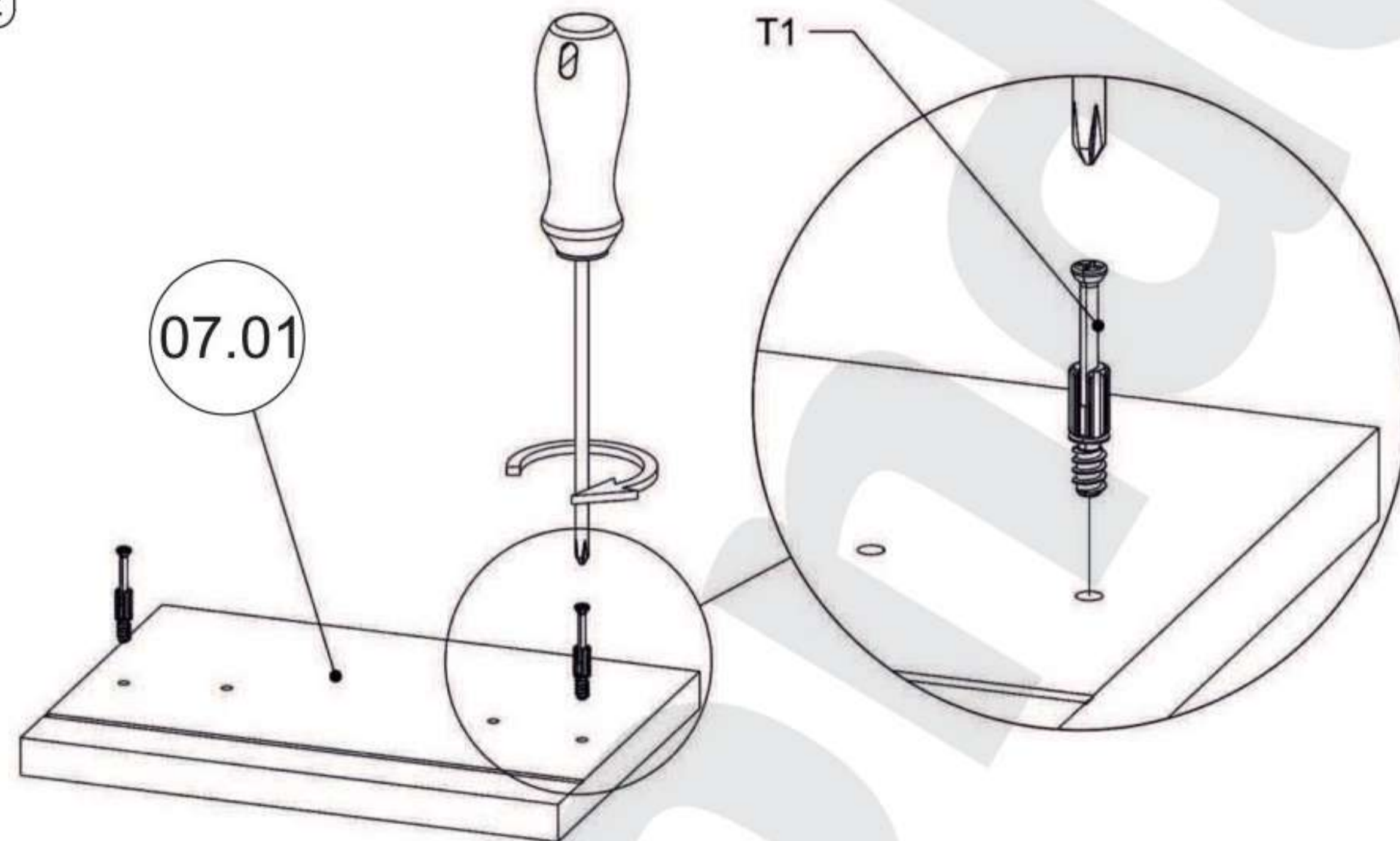
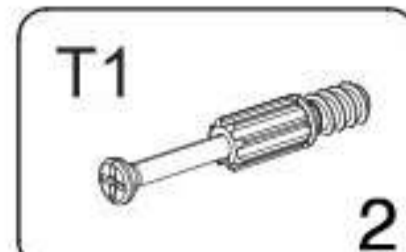
SK: Autorské práva a ich originálne znenie: / CZ: Autorská práva a jejich původní znění: / HU: A gyártó által betartandó utasítások:

Wszelkie prawa autorskie do instrukcji montażu należą firmie MOBENE. Zabrania się kopiowania tekstów, ich fragmentów, obrazów, zdjęć, fragmentów instrukcji, bądź jakiegokolwiek innego wykraczającego poza zwykły użytek wykorzystywania powyższych instrukcji lub jej fragmentów bez zgody właściciela. Wszelkie formy naruszenia praw autorskich skutkować będą dochodzeniem roszczeń odszkodowawczych na drodze postępowania sądowego.

14

EN: YOU NEED FOR FITTING-UP:
PL: NIEZBĘDNE NARZĘDZIA I AKCESORIA:
SK: NA MONTÁŽ POTREBUJETE:
CZ: PRO INSTALACI POTŘEBUJETE:
HU: ÖSSZESZERELÉSHEZ SZÜKSÉGES:

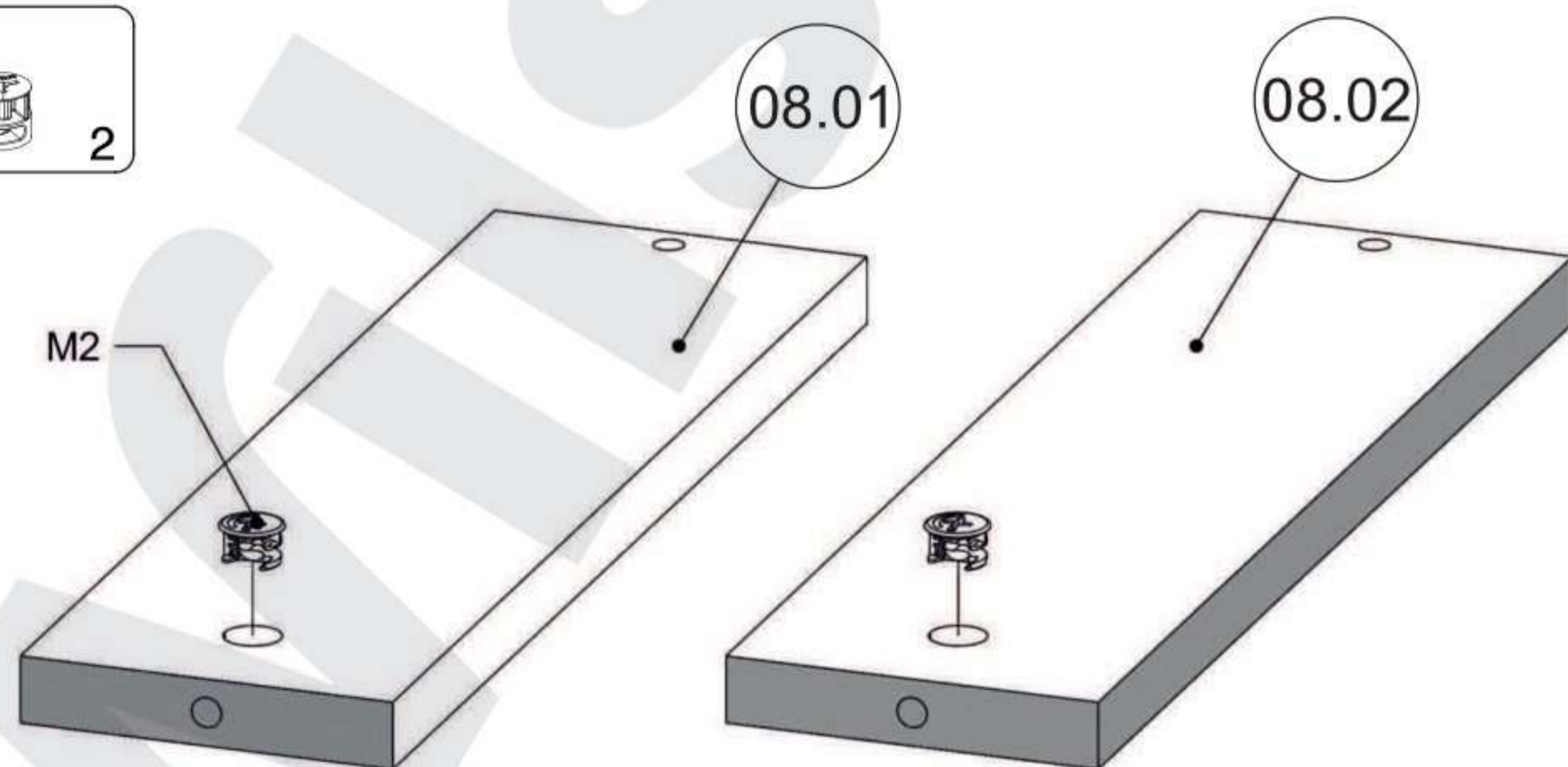
DE: NOTWENDIG FÜR DIE MONTAGE
 RO: NECESAR PENTRU ASAMBLARE
 BG: ЗАДЪЛЖИТЕЛНО ЗА МОНТАЖ
 FR: NÉCESSAIRE REQUIS POUR L'ASSEMBLAGE
 IT: NECESSARIO PER IL MONTAGGIO



15

EN: YOU NEED FOR FITTING-UP:
PL: NIEZBĘDNE NARZĘDZIA I AKCESORIA:
SK: NA MONTÁŽ POTREBUJETE:
CZ: PRO INSTALACI POTŘEBUJETE:
HU: ÖSSZESZERELÉSHEZ SZÜKSÉGES:

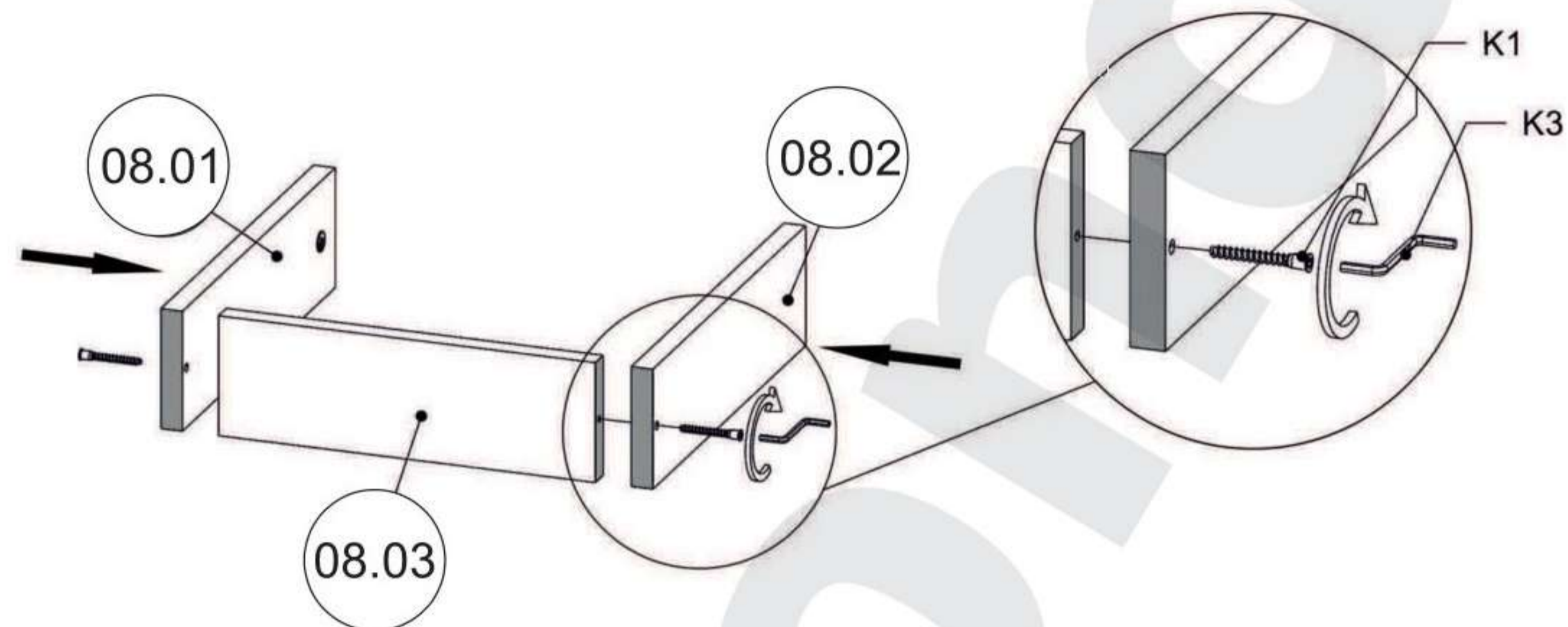
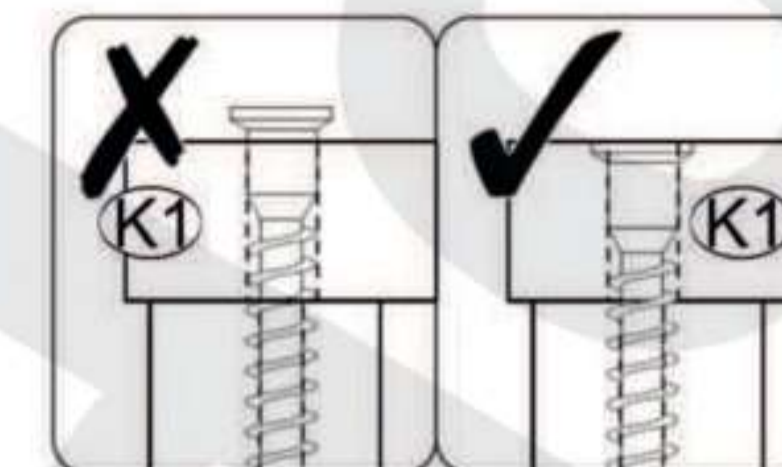
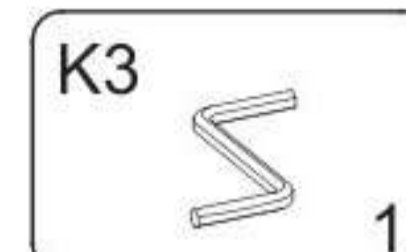
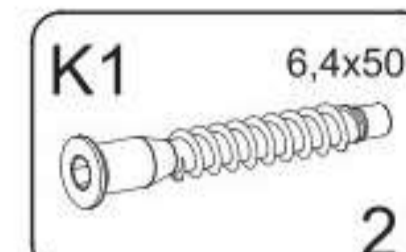
DE: NOTWENDIG FÜR DIE MONTAGE
 RO: NECESAR PENTRU ASAMBLARE
 BG: ЗАДЪЛЖИТЕЛНО ЗА МОНТАЖ
 FR: NÉCESSAIRE REQUIS POUR L'ASSEMBLAGE
 IT: NECESSARIO PER IL MONTAGGIO



16

EN: YOU NEED FOR FITTING-UP:
PL: NIEZBĘDNE NARZĘDZIA I AKCESORIA:
SK: NA MONTÁŽ POTREBUJETE:
CZ: PRO INSTALACI POTŘEBUJETE:
HU: ÖSSZESZERELÉSHEZ SZÜKSÉGES:

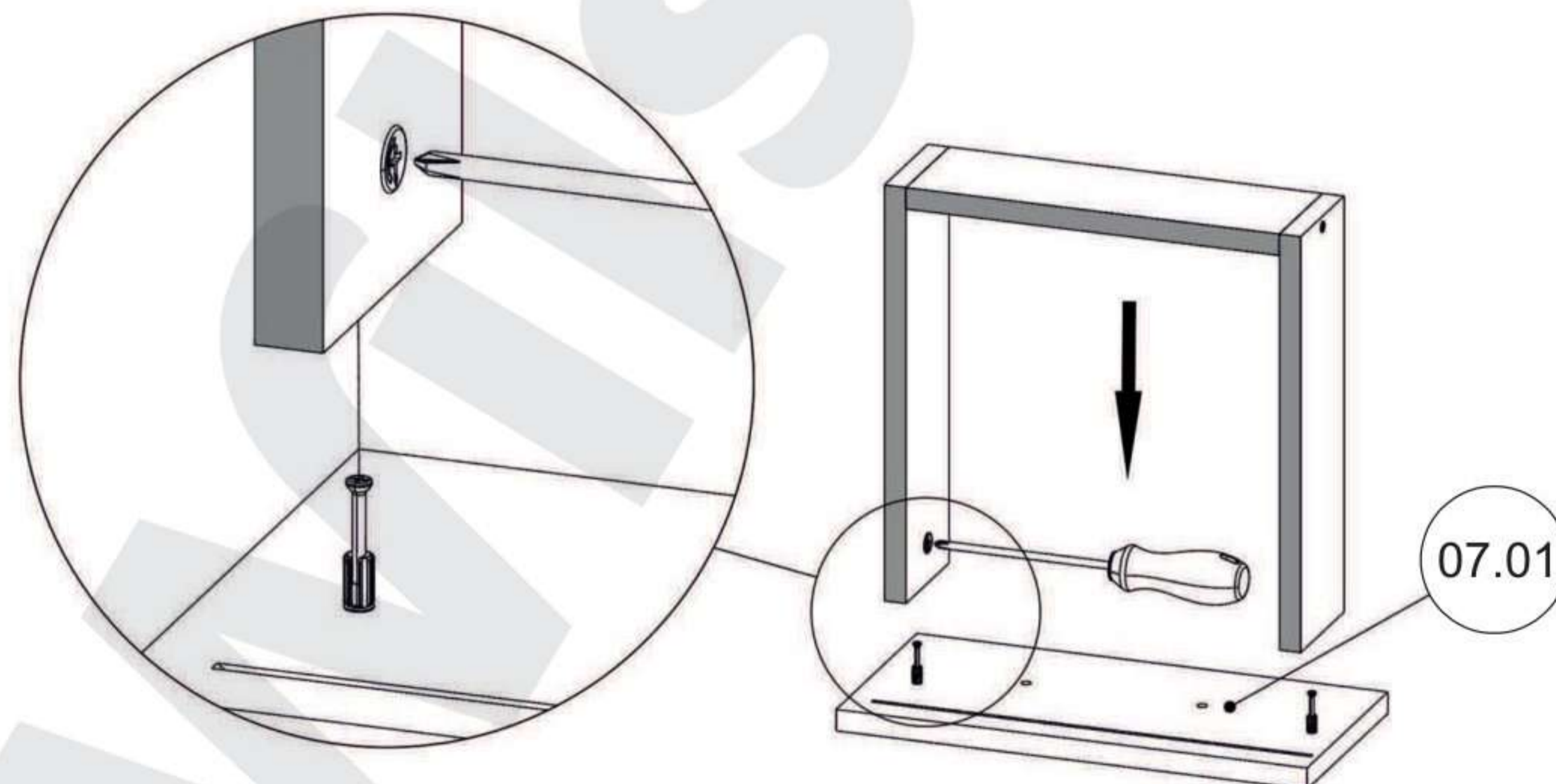
DE: NOTWENDIG FÜR DIE MONTAGE
 RO: NECESAR PENTRU ASAMBLARE
 BG: ЗАДЪЛЖИТЕЛНО ЗА МОНТАЖ
 FR: NÉCESSAIRE REQUIS POUR L'ASSEMBLAGE
 IT: NECESSARIO PER IL MONTAGGIO



17

EN: YOU NEED FOR FITTING-UP:
PL: NIEZBĘDNE NARZĘDZIA I AKCESORIA:
SK: NA MONTÁŽ POTREBUJETE:
CZ: PRO INSTALACI POTŘEBUJETE:
HU: ÖSSZESZERELÉSHEZ SZÜKSÉGES:

DE: NOTWENDIG FÜR DIE MONTAGE
 RO: NECESAR PENTRU ASAMBLARE
 BG: ЗАДЪЛЖИТЕЛНО ЗА МОНТАЖ
 FR: NÉCESSAIRE REQUIS POUR L'ASSEMBLAGE
 IT: NECESSARIO PER IL MONTAGGIO



SK: Autorské práva a ich originálne znenie: / **CZ:** Autorská práva a jejich původní znění: / **HU:** A gyártó által betartandó utasítások:

Wszelkie prawa autorskie do instrukcji montażu należą firmie MOBENE. Zabrania się kopiowania tekstów, ich fragmentów, obrazów, zdjęć, fragmentów instrukcji, bądź jakiegokolwiek innego wykraczającego poza zwykły użytek wykorzystywania powyższych instrukcji lub jej fragmentów bez zgody właściciela. Wszelkie formy naruszenia praw autorskich skutkować będą dochodzeniem roszczeń odszkodowawczych na drodze postępowania sądowego.

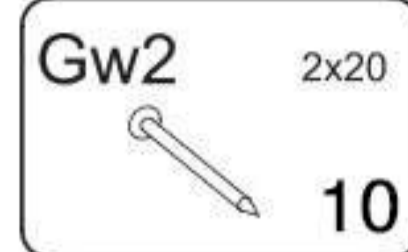
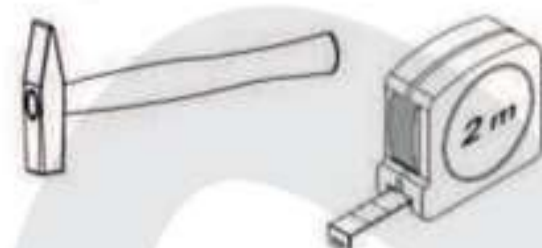
SK: Autorské práva a ich originálne znenie: / **CZ:** Autorská práva a jejich původní znění: / **HU:** A gyártó által betartandó utasítások:

Wszelkie prawa autorskie do instrukcji montażu należą firmie MOBENE. Zabrania się kopiowania tekstów, ich fragmentów, obrazów, zdjęć, fragmentów instrukcji, bądź jakiegokolwiek innego wykraczającego poza zwykły użytek wykorzystywania powyższych instrukcji lub jej fragmentów bez zgody właściciela. Wszelkie formy naruszenia praw autorskich skutkować będą dochodzeniem roszczeń odszkodowawczych na drodze postępowania sądowego.

18

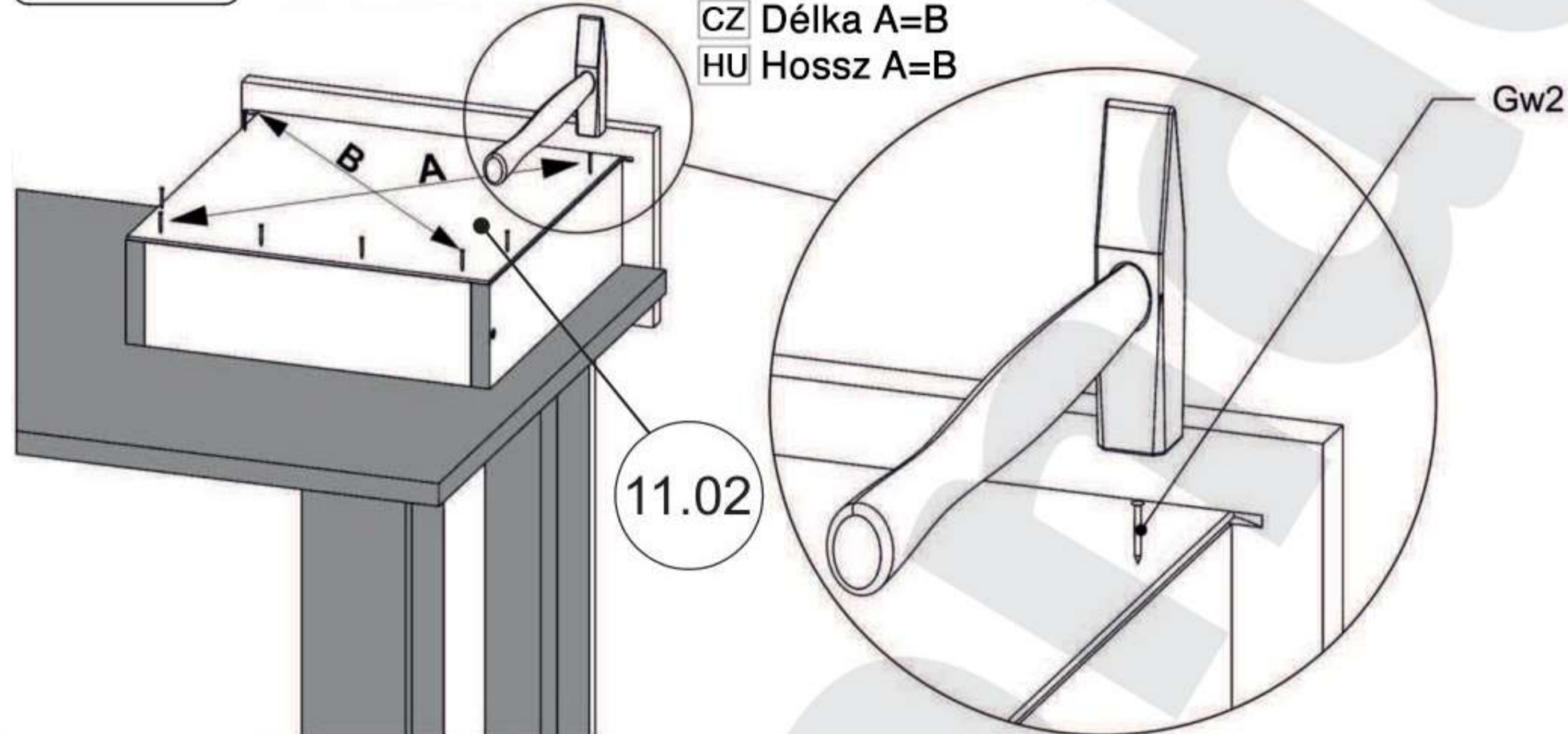
EN: YOU NEED FOR FITTING-UP:
PL: NIEZBĘDNE NARZĘDZIA I AKCESORIA:
SK: NA MONTÁŽ POTREBUJETE:
CZ: PRO INSTALACI POTŘEBUJETE:
HU: ÖSSZESZERELÉSHEZ SZÜKSÉGES:

DE: NOTWENDIG FÜR DIE MONTAGE
RO: NECESAR PENTRU ASAMBLARE
BG: ЗАДЪЛЖИТЕЛНО ЗА МОНТАЖ
FR: NÉCESSAIRE REQUIS POUR L'ASSEMBLAGE
IT: NECESSARIO PER IL MONTAGGIO



EN: Length A=B
PL: Długość A=B
SK: Dĺžka A=B
CZ: Délka A=B
HU: Hossz A=B

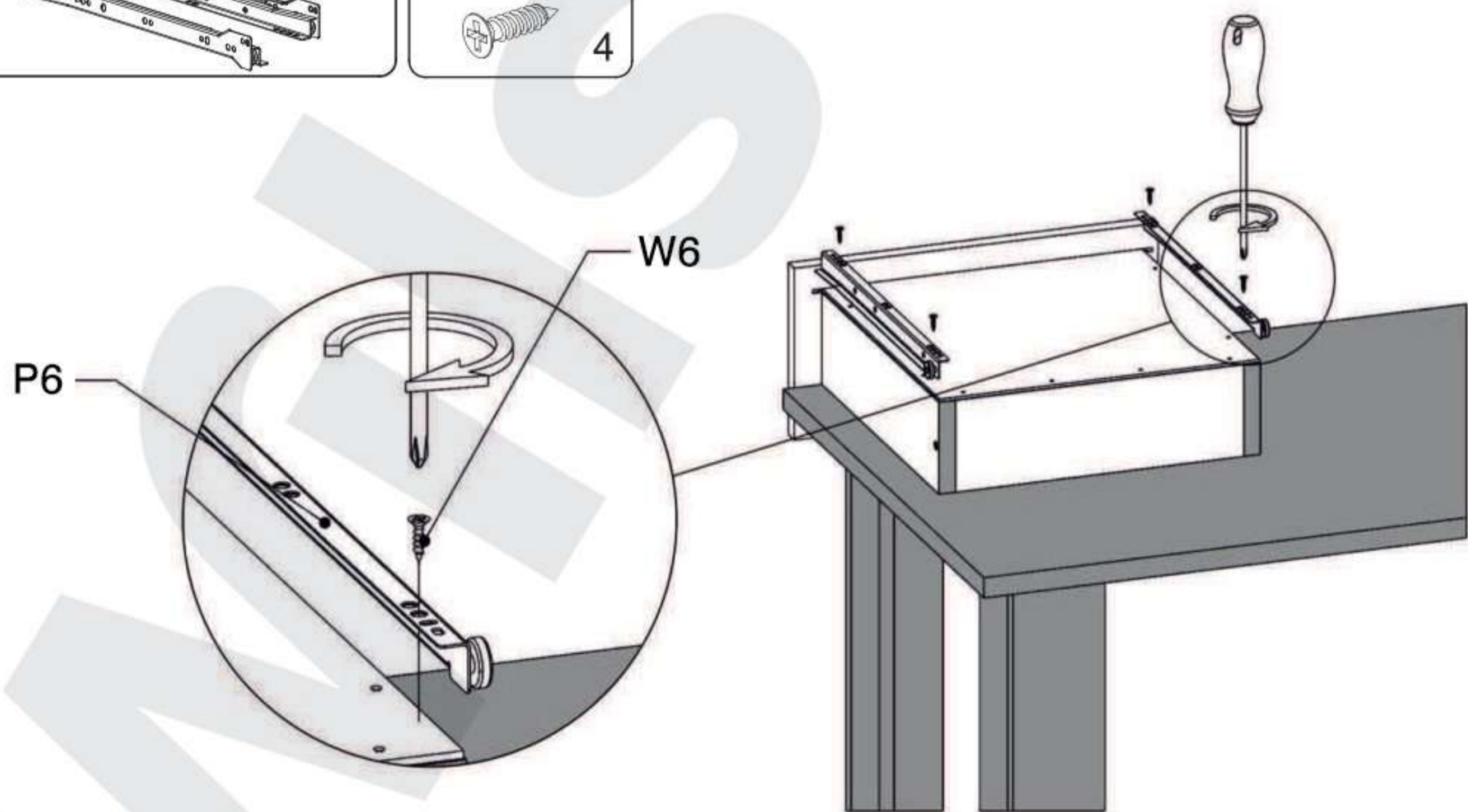
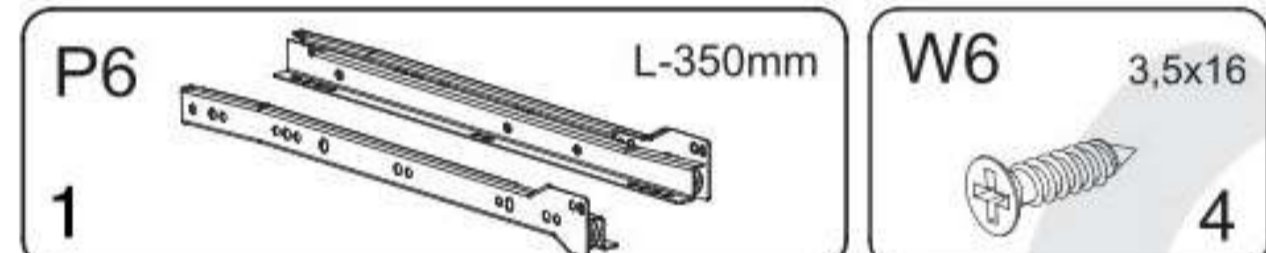
DE: Länge
RO: LUNGIME
BG: ДЪЛЖИНА
FR: LONGUEUR
IT: LUNGHEZZA



19

EN: YOU NEED FOR FITTING-UP:
PL: NIEZBĘDNE NARZĘDZIA I AKCESORIA:
SK: NA MONTÁŽ POTREBUJETE:
CZ: PRO INSTALACI POTŘEBUJETE:
HU: ÖSSZESZERELÉSHEZ SZÜKSÉGES:

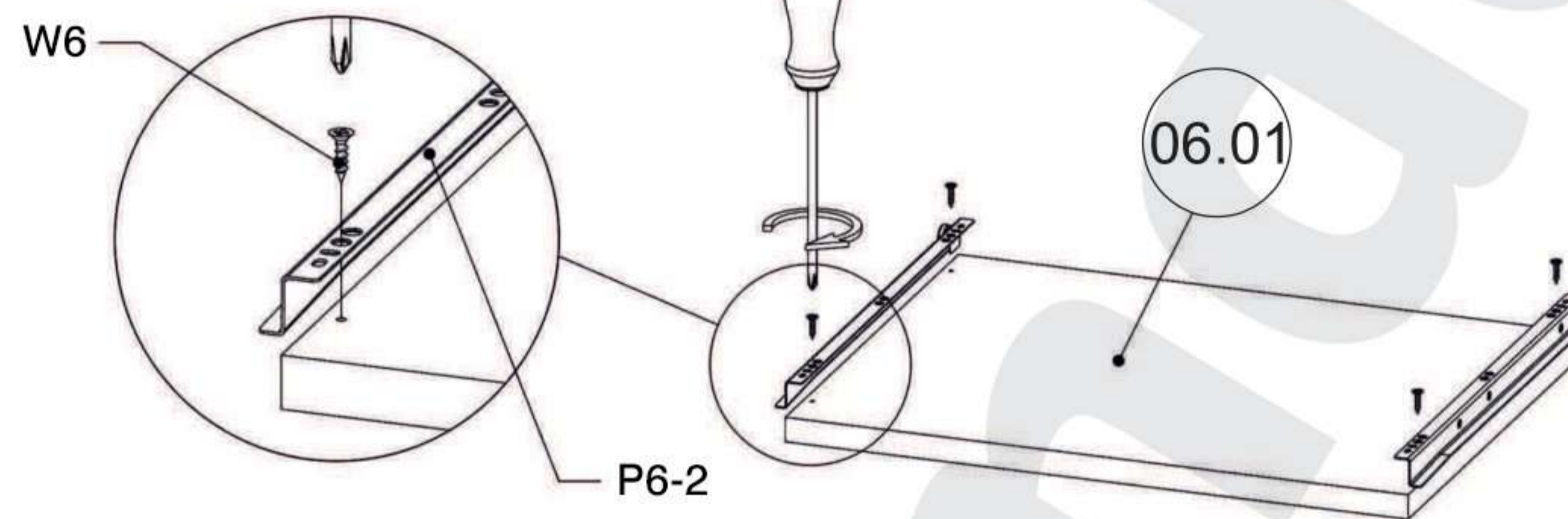
DE: NOTWENDIG FÜR DIE MONTAGE
RO: NECESAR PENTRU ASAMBLARE
BG: ЗАДЪЛЖИТЕЛНО ЗА МОНТАЖ
FR: NÉCESSAIRE REQUIS POUR L'ASSEMBLAGE
IT: NECESSARIO PER IL MONTAGGIO



20

EN: YOU NEED FOR FITTING-UP:
PL: NIEZBĘDNE NARZĘDZIA I AKCESORIA:
SK: NA MONTÁŽ POTREBUJETE:
CZ: PRO INSTALACI POTŘEBUJETE:
HU: ÖSSZESZERELÉSHEZ SZÜKSÉGES:

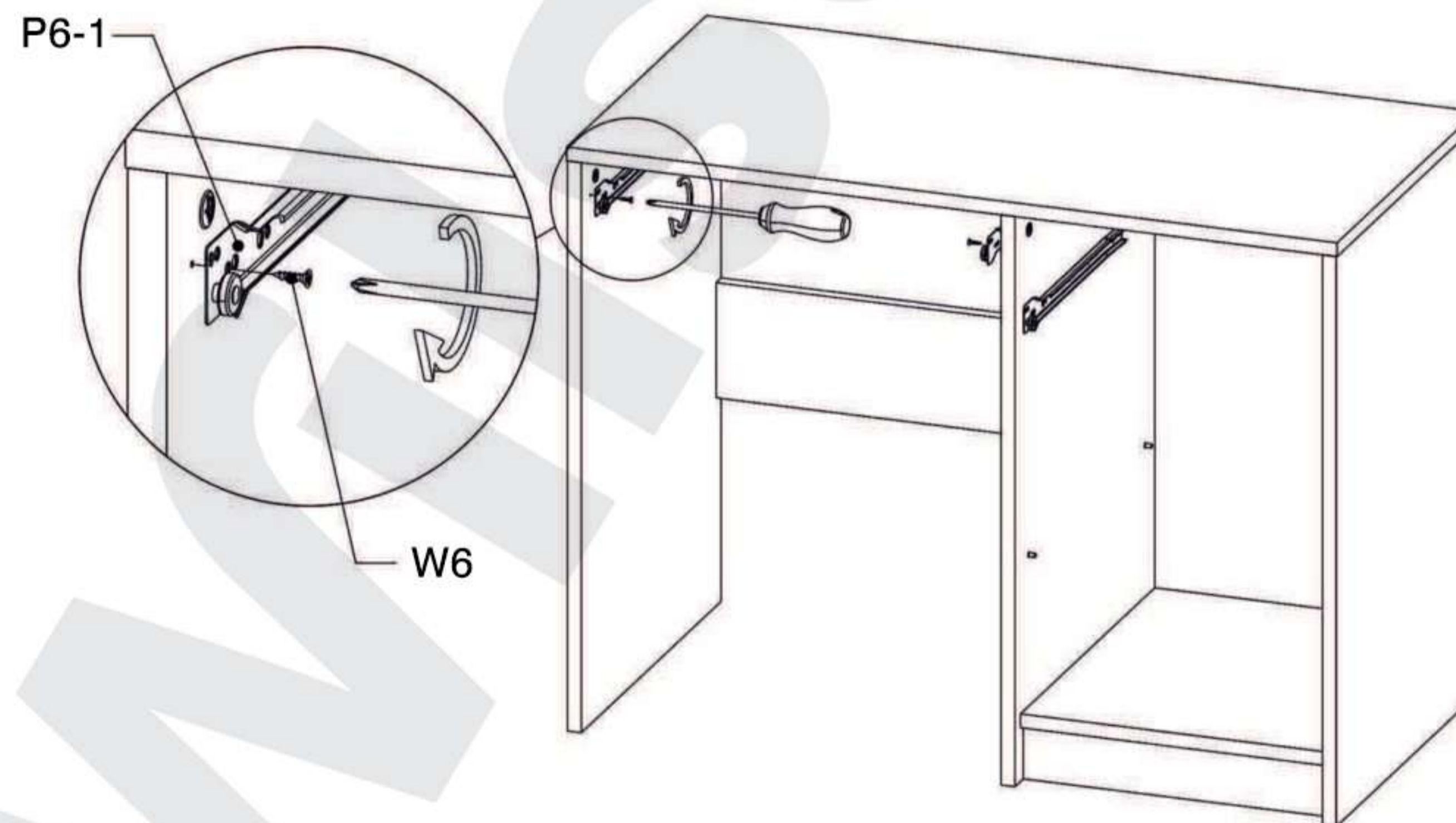
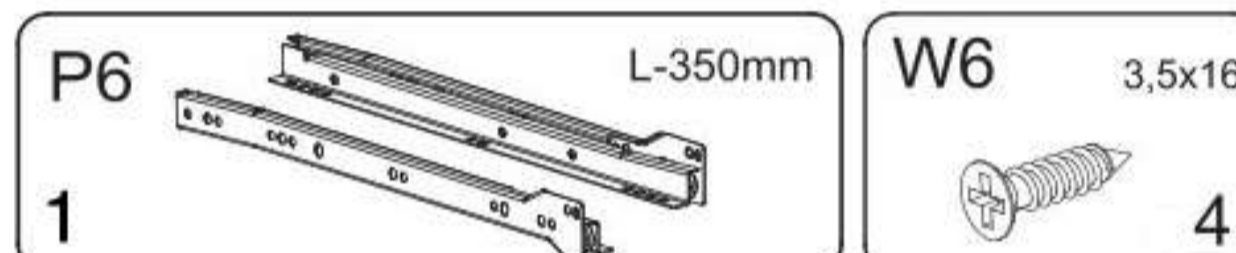
DE: NOTWENDIG FÜR DIE MONTAGE
RO: NECESAR PENTRU ASAMBLARE
BG: ЗАДЪЛЖИТЕЛНО ЗА МОНТАЖ
FR: NÉCESSAIRE REQUIS POUR L'ASSEMBLAGE
IT: NECESSARIO PER IL MONTAGGIO



21

EN: YOU NEED FOR FITTING-UP:
PL: NIEZBĘDNE NARZĘDZIA I AKCESORIA:
SK: NA MONTÁŽ POTREBUJETE:
CZ: PRO INSTALACI POTŘEBUJETE:
HU: ÖSSZESZERELÉSHEZ SZÜKSÉGES:

DE: NOTWENDIG FÜR DIE MONTAGE
RO: NECESAR PENTRU ASAMBLARE
BG: ЗАДЪЛЖИТЕЛНО ЗА МОНТАЖ
FR: NÉCESSAIRE REQUIS POUR L'ASSEMBLAGE
IT: NECESSARIO PER IL MONTAGGIO



SK: Autorské práva a ich originálne znenie: / **CZ:** Autorská práva a jejich původní znění: / **HU:** A gyártó által betartandó utasítások:

Wszelkie prawa autorskie do instrukcji montażu należą firmie MOBENE. Zabrania się kopiowania tekstów, ich fragmentów, obrazów, zdjęć, fragmentów instrukcji, bądź jakiegokolwiek innego wykraczającego poza zwykły użytek wykorzystywania powyższych instrukcji lub jej fragmentów bez zgody właściciela. Wszelkie formy naruszenia praw autorskich skutkować będą dochodzeniem roszczeń odszkodowawczych na drodze postępowania sądowego.

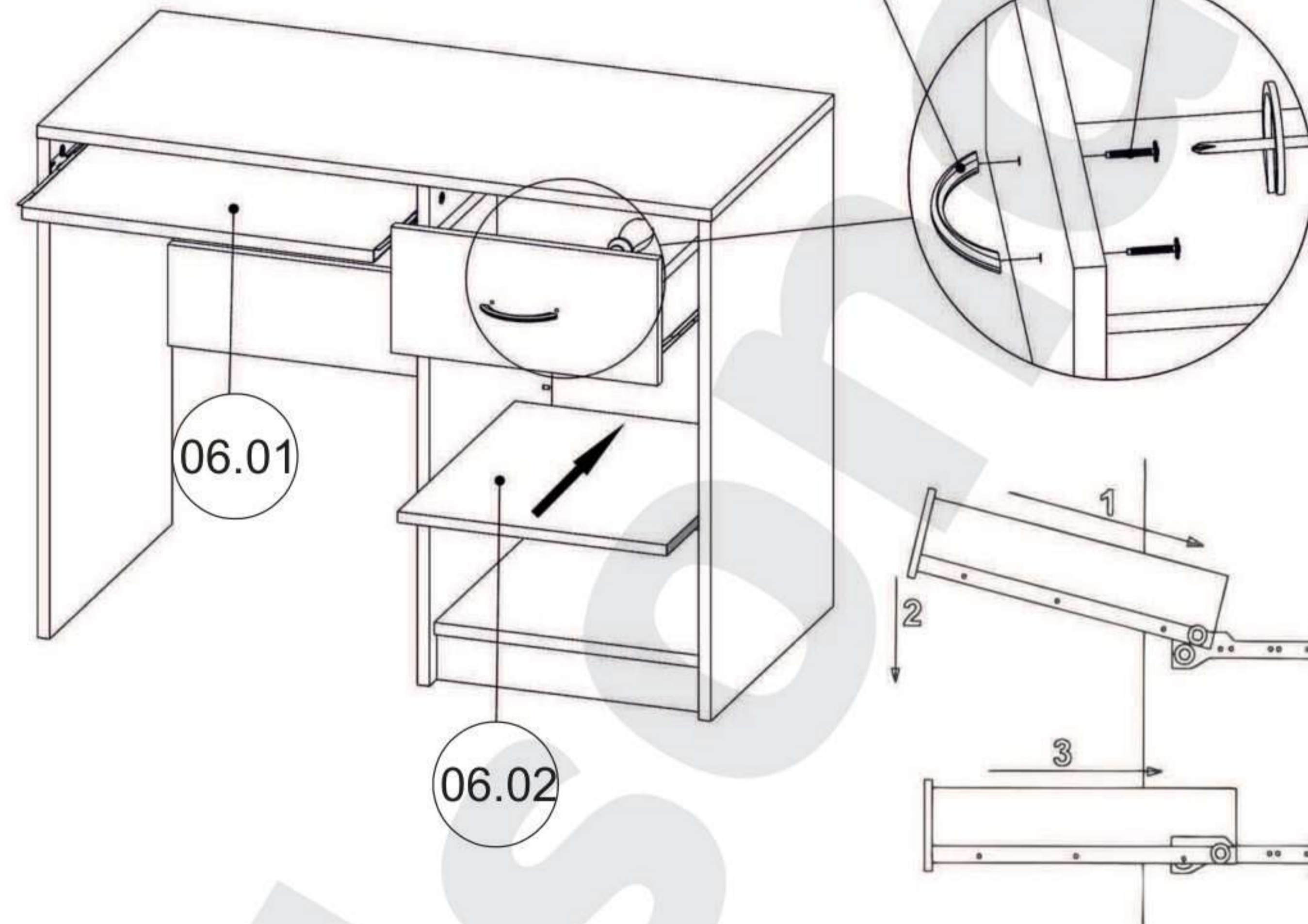
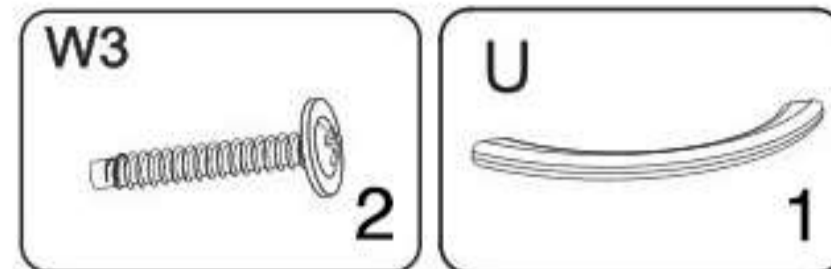
SK: Autorské práva a ich originálne znenie: / **CZ:** Autorská práva a jejich původní znění: / **HU:** A gyártó által betartandó utasítások:

Wszelkie prawa autorskie do instrukcji montażu należą firmie MOBENE. Zabrania się kopiowania tekstów, ich fragmentów, obrazów, zdjęć, fragmentów instrukcji, bądź jakiegokolwiek innego wykraczającego poza zwykły użytek wykorzystywania powyższych instrukcji lub jej fragmentów bez zgody właściciela. Wszelkie formy naruszenia praw autorskich skutkować będą dochodzeniem roszczeń odszkodowawczych na drodze postępowania sądowego.

22

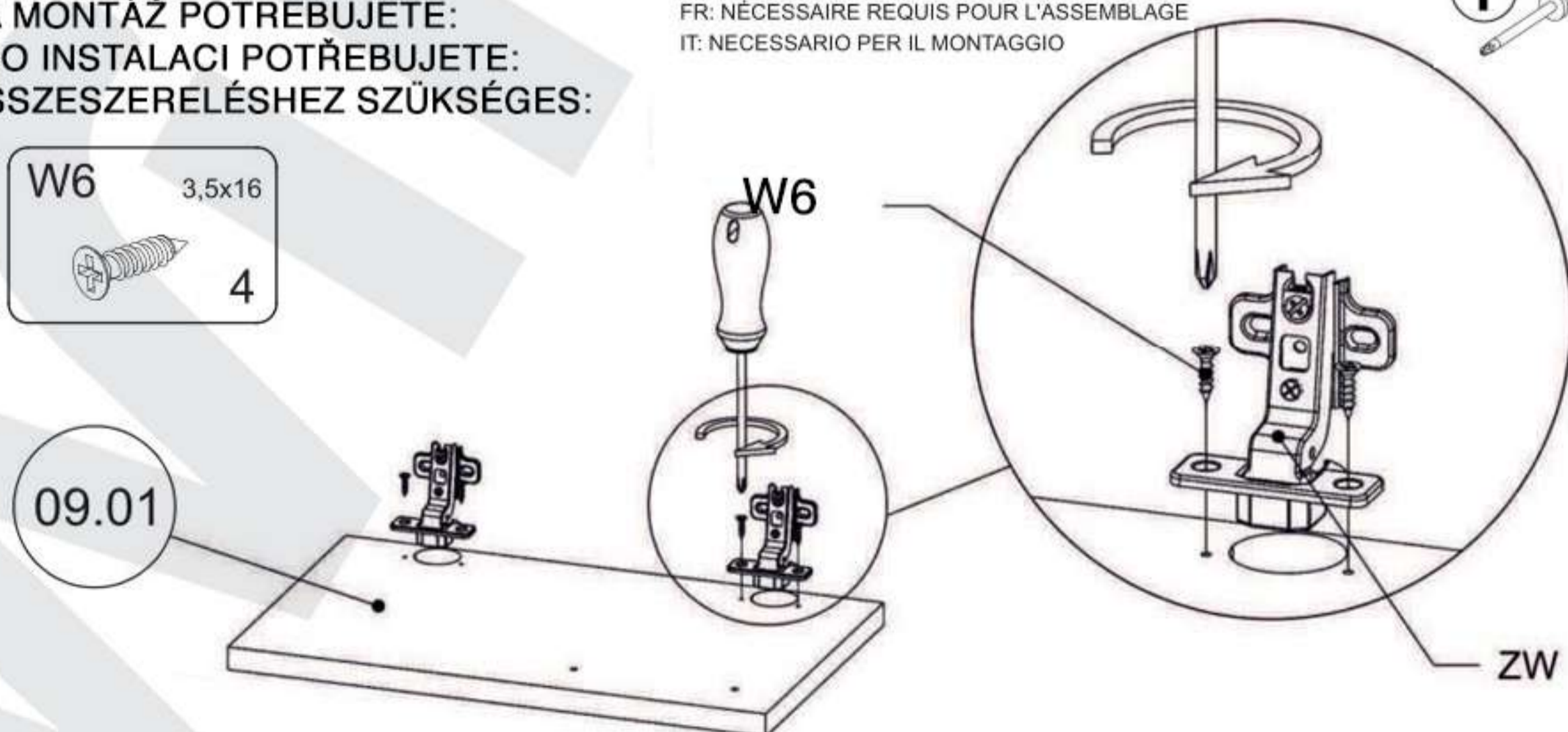
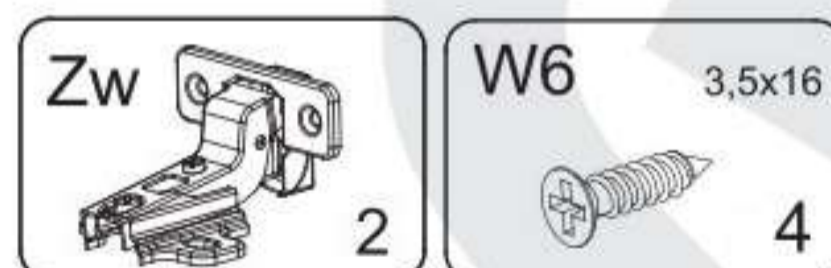
EN: YOU NEED FOR FITTING-UP:
 PL: NIEZBĘDNE NARZĘDZIA I AKCESORIA:
 SK: NA MONTÁŽ POTREBUJETE:
 CZ: PRO INSTALACI POTŘEBUJETE:
 HU: ÖSSZESZERELÉSHEZ SZÜKSÉGES:

DE: NOTWENDIG FÜR DIE MONTAGE
 RO: NECESAR PENTRU ASAMBLARE
 BG: ЗАДЪЛЖИТЕЛНО ЗА МОНТАЖ
 FR: NÉCESSAIRE REQUIS POUR L'ASSEMBLAGE
 IT: NECESSARIO PER IL MONTAGGIO

**23**

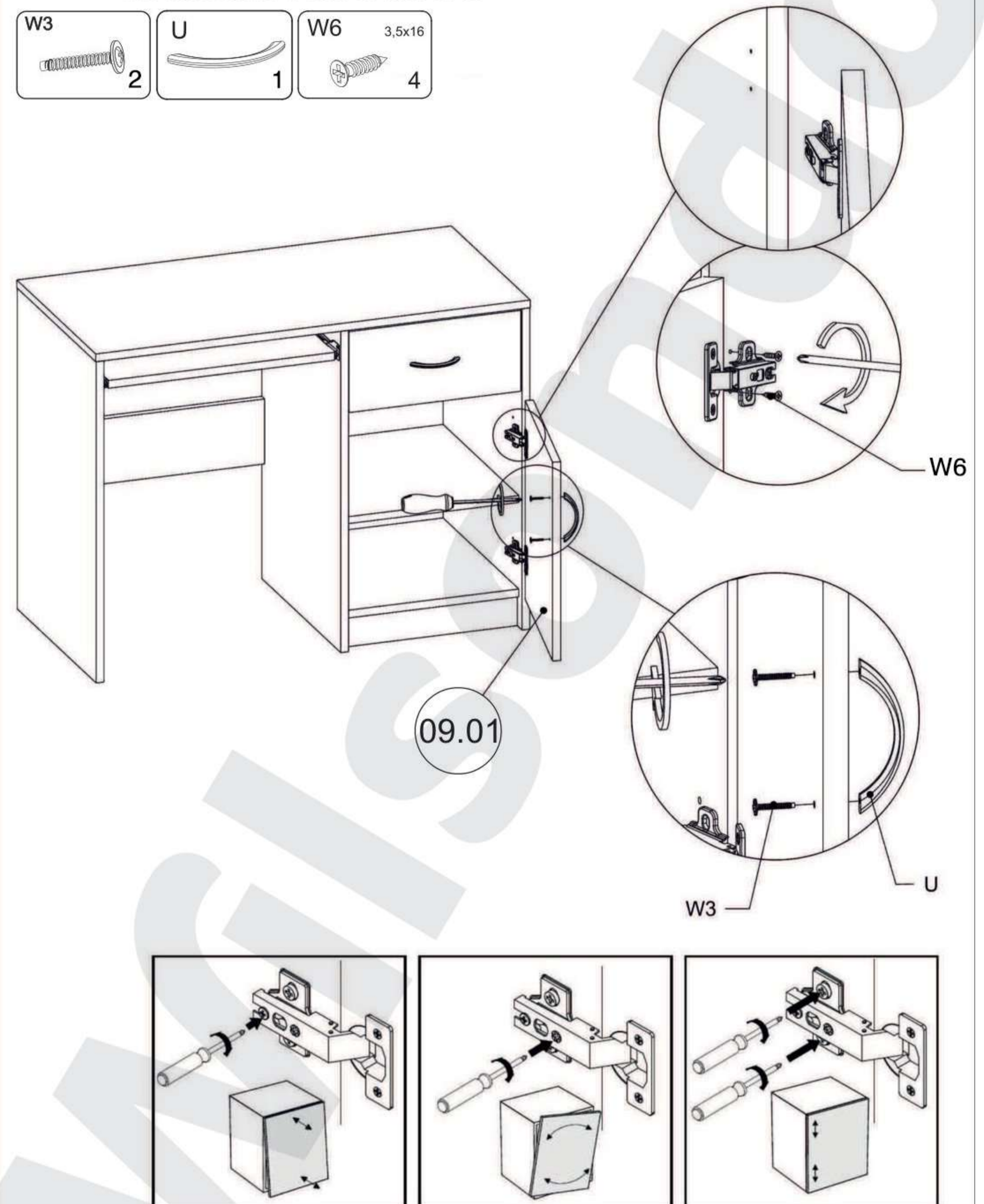
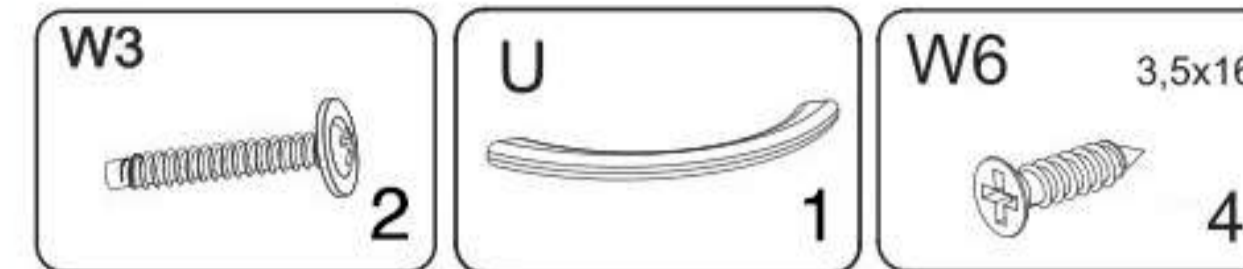
EN: YOU NEED FOR FITTING-UP:
 PL: NIEZBĘDNE NARZĘDZIA I AKCESORIA:
 SK: NA MONTÁŽ POTREBUJETE:
 CZ: PRO INSTALACI POTŘEBUJETE:
 HU: ÖSSZESZERELÉSHEZ SZÜKSÉGES:

DE: NOTWENDIG FÜR DIE MONTAGE
 RO: NECESAR PENTRU ASAMBLARE
 BG: ЗАДЪЛЖИТЕЛНО ЗА МОНТАЖ
 FR: NÉCESSAIRE REQUIS POUR L'ASSEMBLAGE
 IT: NECESSARIO PER IL MONTAGGIO

**24**

EN: YOU NEED FOR FITTING-UP:
 PL: NIEZBĘDNE NARZĘDZIA I AKCESORIA:
 SK: NA MONTÁŽ POTREBUJETE:
 CZ: PRO INSTALACI POTŘEBUJETE:
 HU: ÖSSZESZERELÉSHEZ SZÜKSÉGES:

DE: NOTWENDIG FÜR DIE MONTAGE
 RO: NECESAR PENTRU ASAMBLARE
 BG: ЗАДЪЛЖИТЕЛНО ЗА МОНТАЖ
 FR: NÉCESSAIRE REQUIS POUR L'ASSEMBLAGE
 IT: NECESSARIO PER IL MONTAGGIO



SK: Autorské práva a ich originálne znenie: / CZ: Autorská práva a jejich původní znění: / HU: A gyártó által betartandó utasítások:
 Wszelkie prawa autorskie do instrukcji montażu należą firmie MOBENE. Zabrania się kopiowania tekstów, ich fragmentów, obrazów, zdjęć, fragmentów instrukcji, bądź jakiegokolwiek innego wykraczającego poza zwykły użytek wykorzystywania powyższych instrukcji lub jej fragmentów bez zgody właściciela. Wszelkie formy naruszenia praw autorskich skutkować będą dochodzeniem roszczeń odszkodowawczych na drodze postępowania sądowego.

SK: Autorské práva a ich originálne znenie: / CZ: Autorská práva a jejich původní znění: / HU: A gyártó által betartandó utasítások:
 Wszelkie prawa autorskie do instrukcji montażu należą firmie MOBENE. Zabrania się kopiowania tekstów, ich fragmentów, obrazów, zdjęć, fragmentów instrukcji, bądź jakiegokolwiek innego wykraczającego poza zwykły użytek wykorzystywania powyższych instrukcji lub jej fragmentów bez zgody właściciela. Wszelkie formy naruszenia praw autorskich skutkować będą dochodzeniem roszczeń odszkodowawczych na drodze postępowania sądowego.