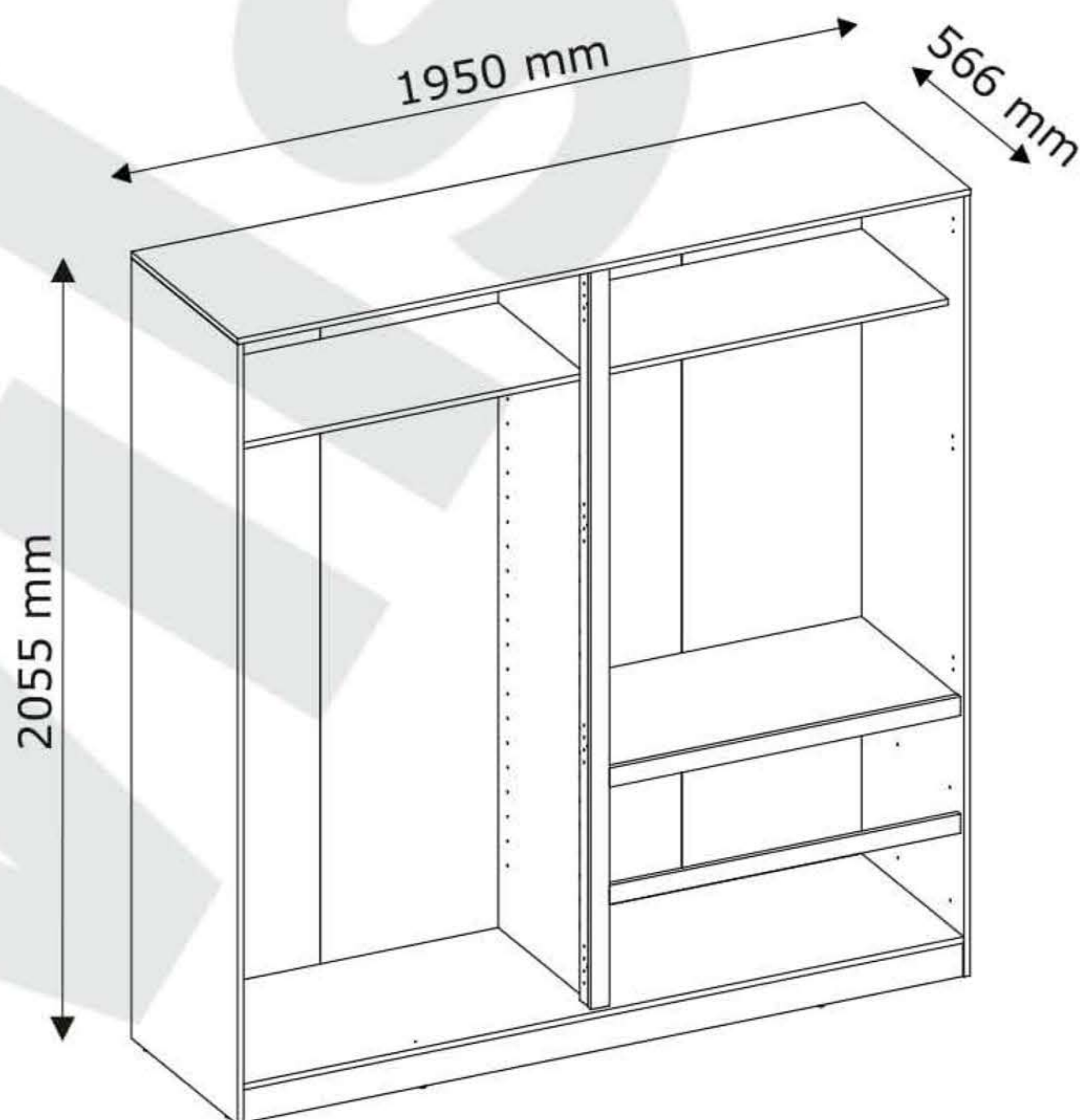
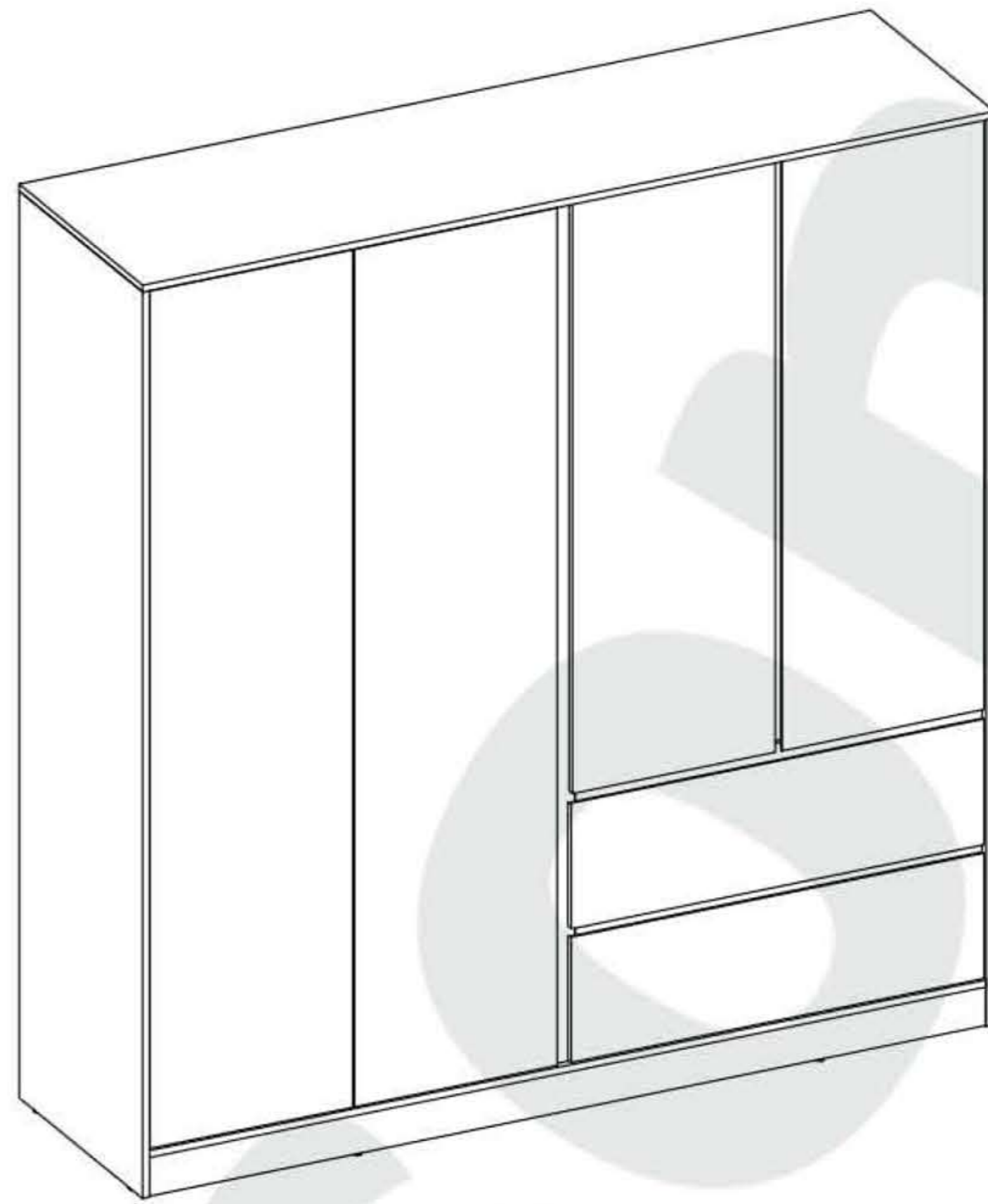
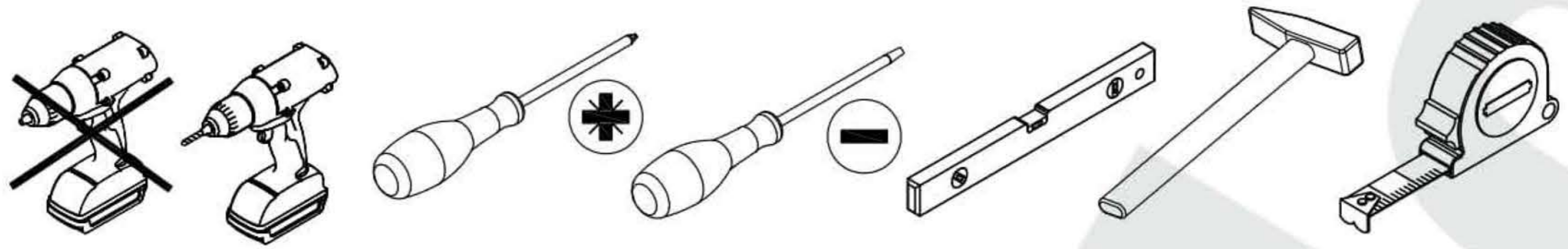


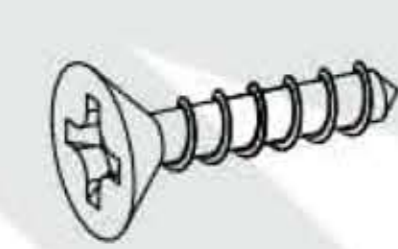
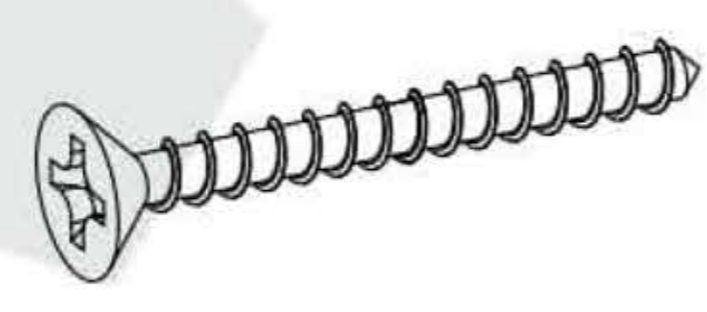



Basit

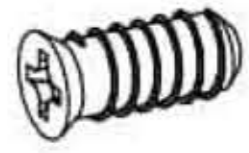
closet 4D2S





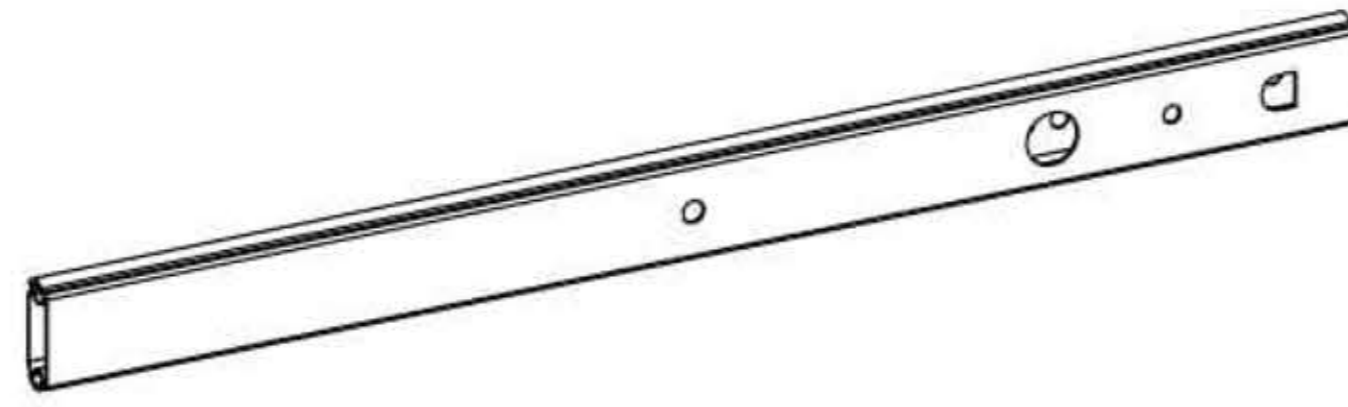
| | | | |
|--|--|---|--|
| <p>A x 50</p>  <p>Ø8x35 mm</p> | <p>A1 x 8</p>  <p>Ø6x30 mm</p> | <p>A2 x 2</p>  <p>Ø8x60 mm</p> | <p>B x 6</p>  <p>Ø7x50 mm</p> |
| <p>C x 22</p>  <p>Ø15x12 mm</p> | <p>C1 x 4</p>  <p>Ø15x10 mm</p> | <p>D x 26</p>  <p>Ø5x44 mm</p> | <p>E x 1</p>  <p>4 mm</p> |
| <p>F x 28</p>  <p>20 mm</p> | <p>F1 x 4</p>  <p>20 mm</p> | <p>G1 x 8</p>  | <p>H x 17</p>  <p>22x9x2 mm</p> |
| <p>H1 x 16</p>  | <p>I x 2</p>  | <p>I1 x 3</p>  | <p>J x 30</p>  <p>3,5x16 mm</p> |
| <p>J1 x 8</p>  <p>3,5x13 mm</p> | <p>J6 x 28</p>  <p>4x30 mm</p> | <p>L x 6</p>  <p>4x16 mm</p> | <p>L1 x 39</p>  <p>3x20 mm</p> |

M x 8



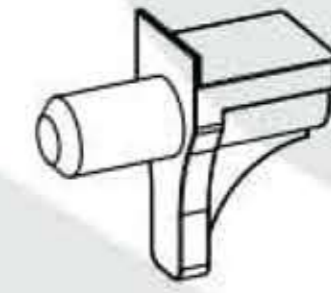
Ø6,3x13 mm

N1 x 4



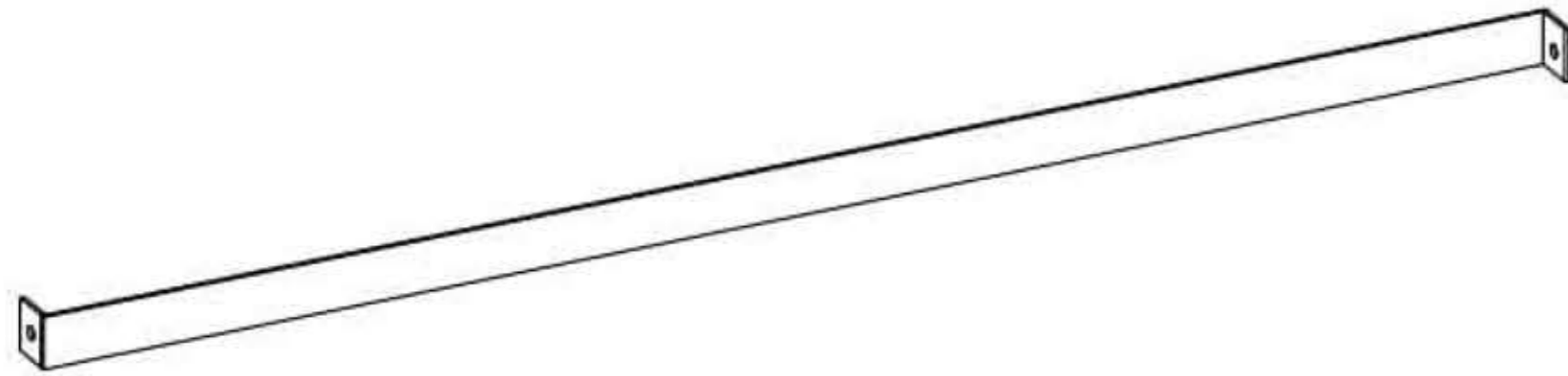
342 mm

O1 x 3



Ø5mm

N4 x 2



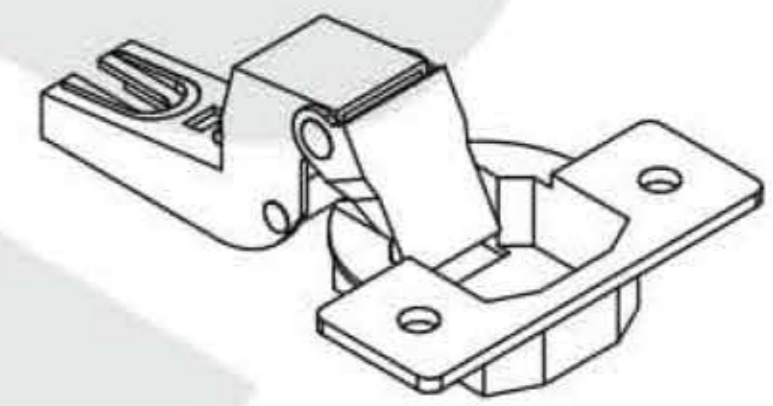
450 mm

Q x 4

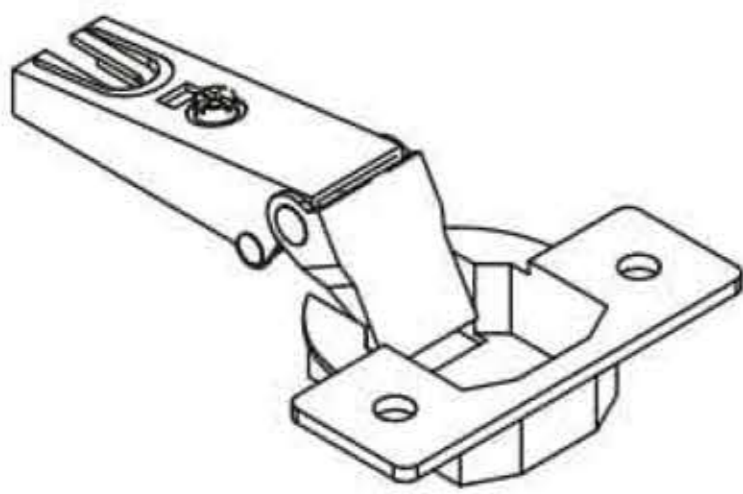


4x9 mm

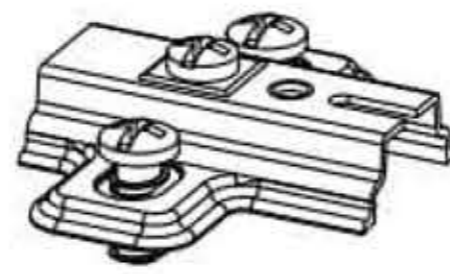
R x 7



R1 x 7



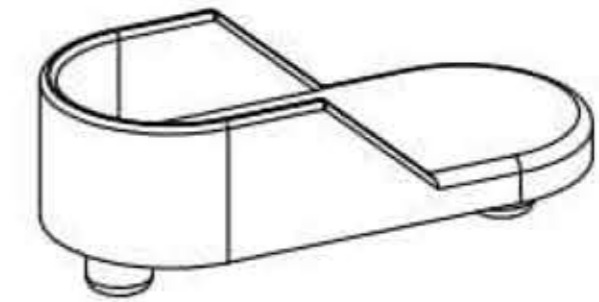
S x 14



AA x 11



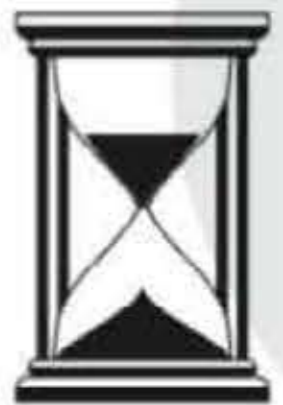
AD x 4



AE x 2

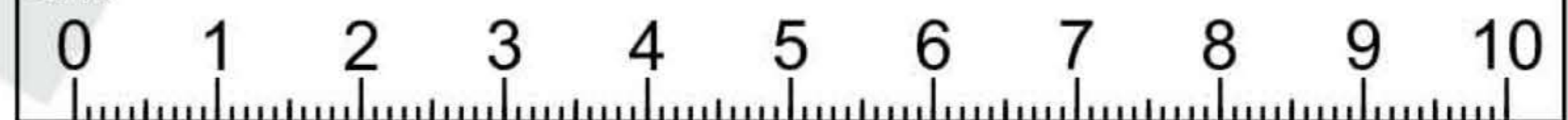


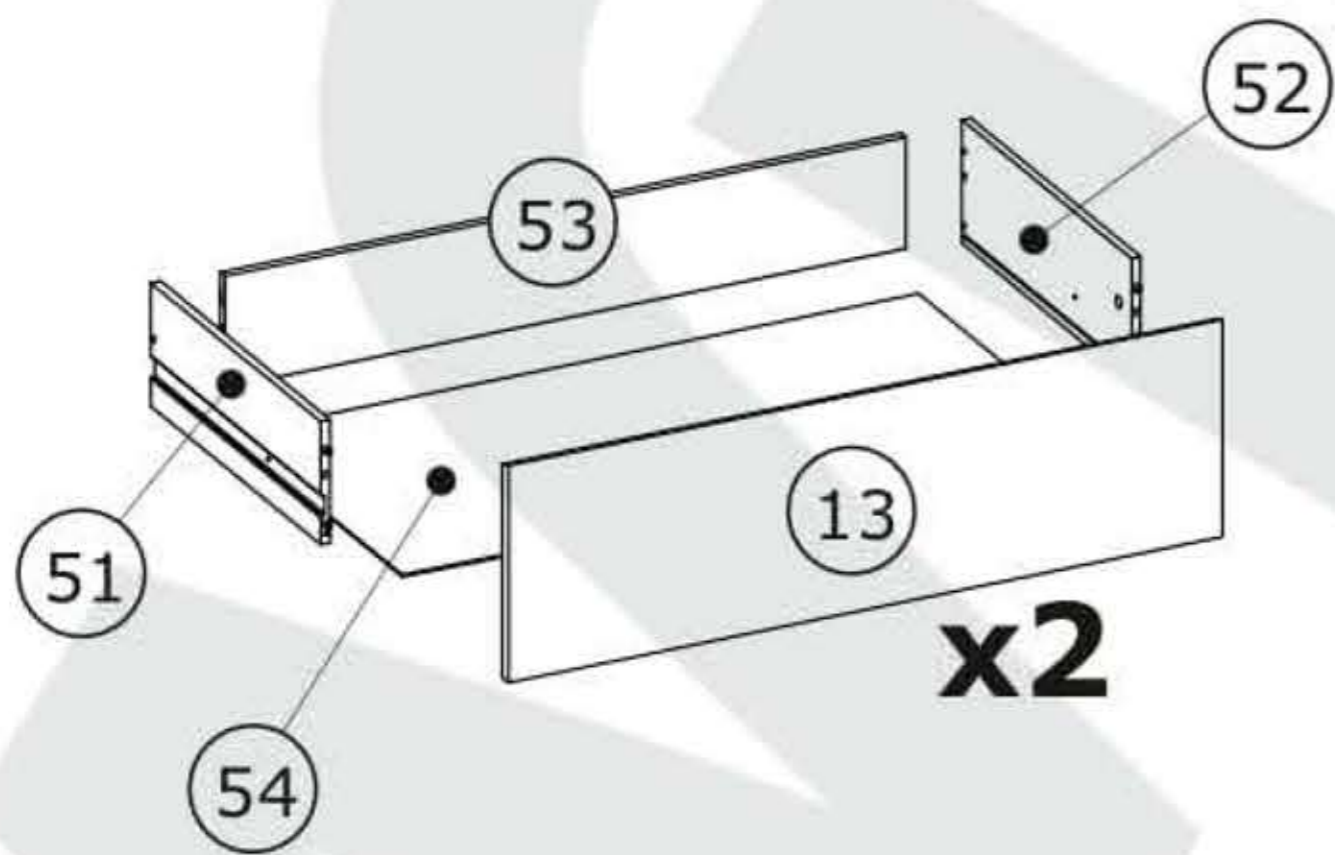
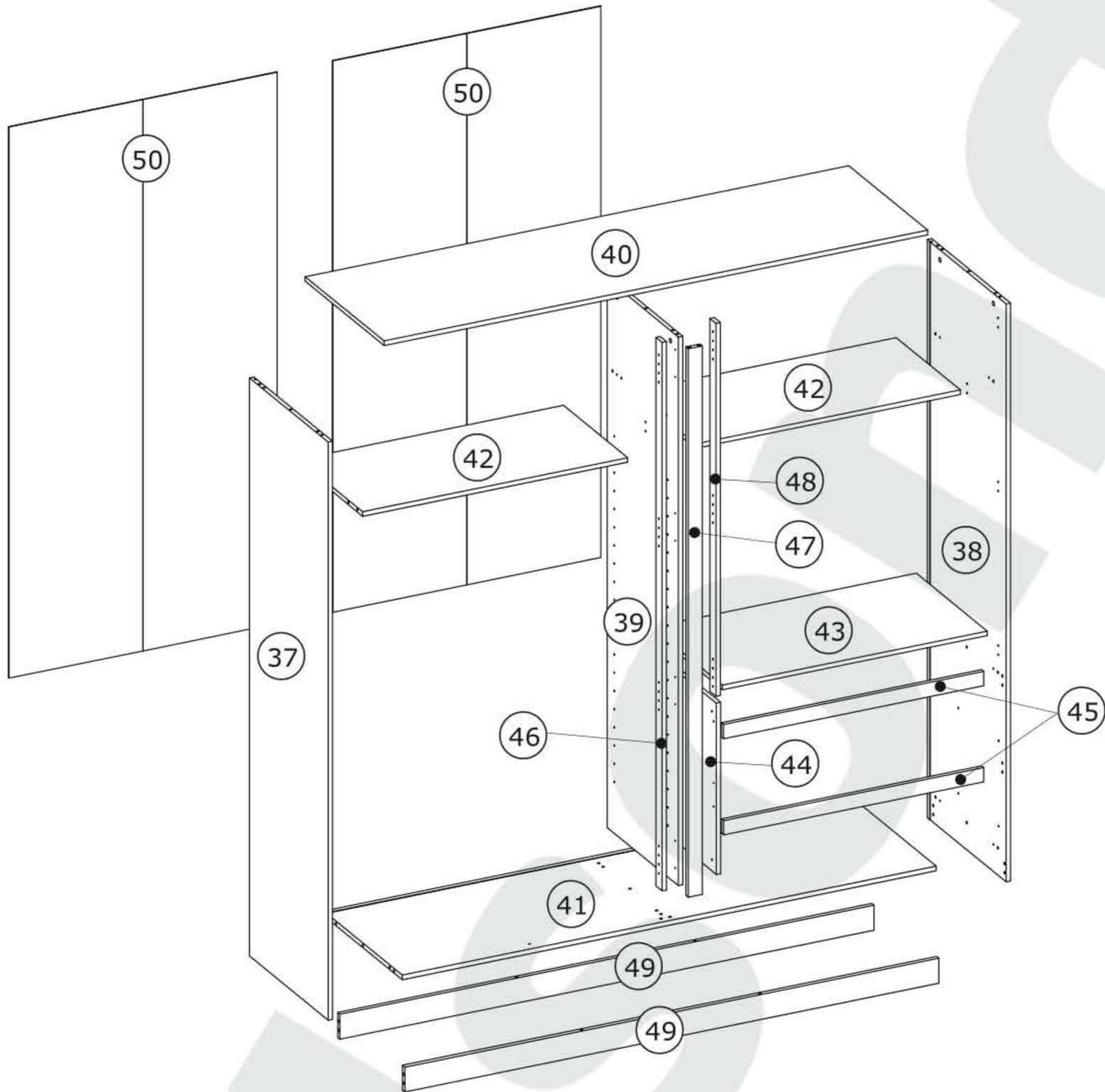
942 mm



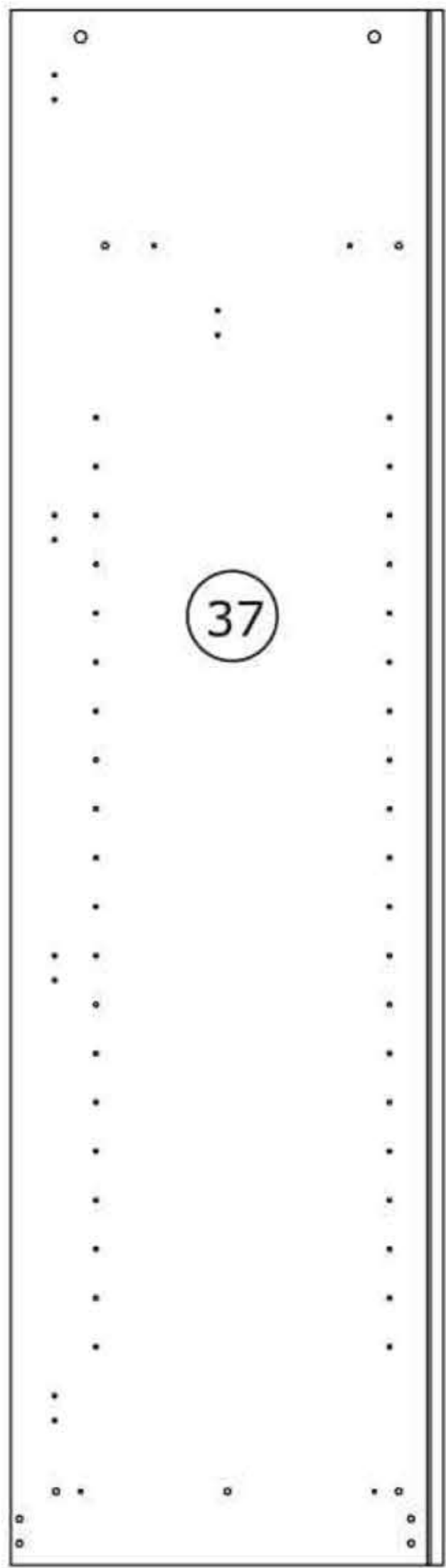
120 min

cm

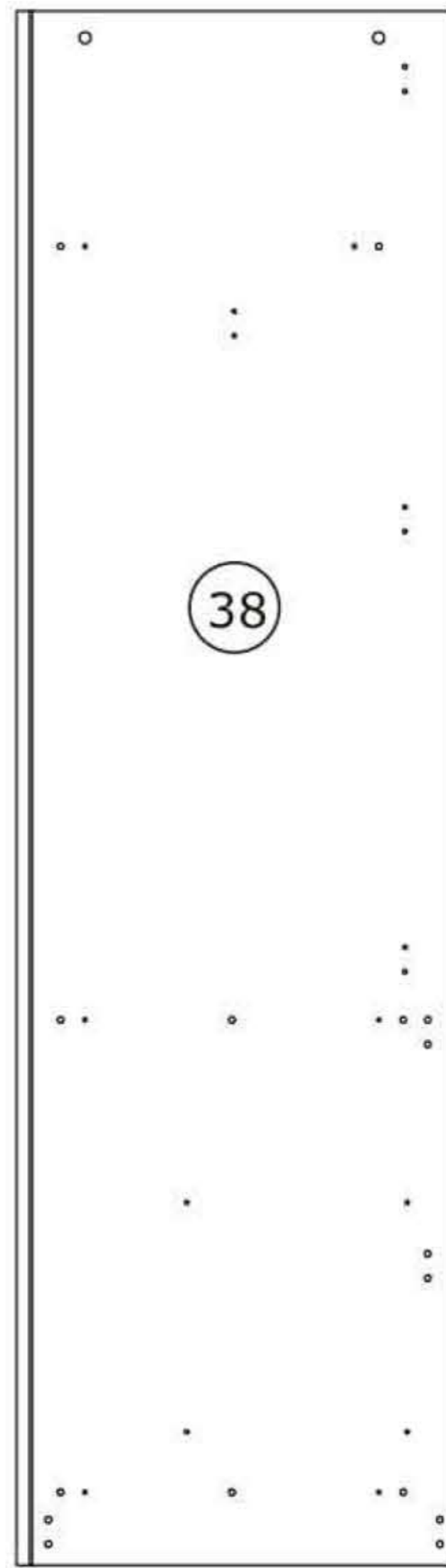




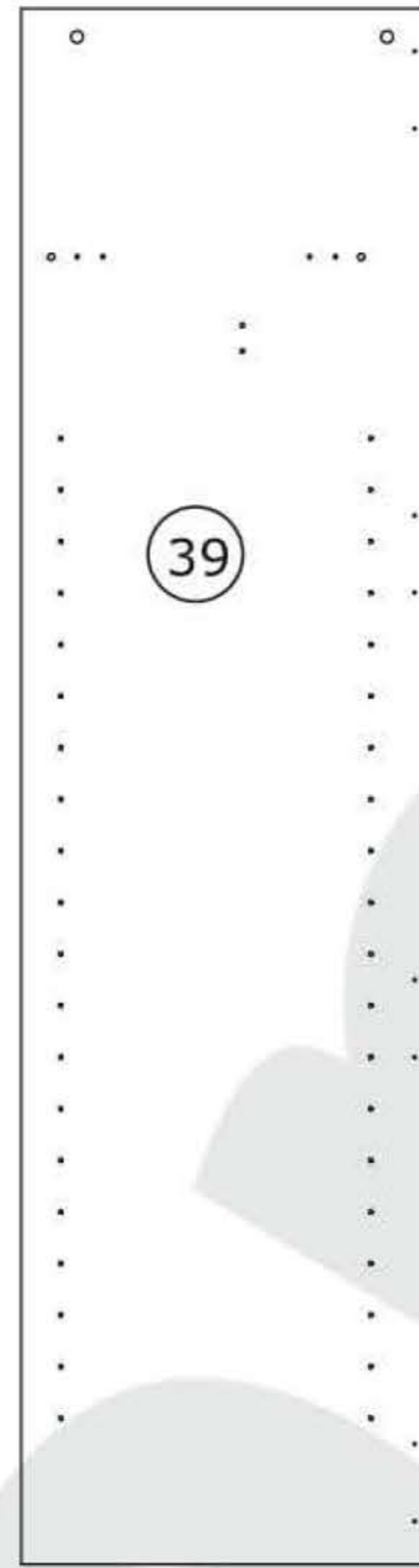
BOX 1/1:



2034x565x16 mm



2034x565x16 mm



1930x509x16 mm



46

1930x44x16 mm



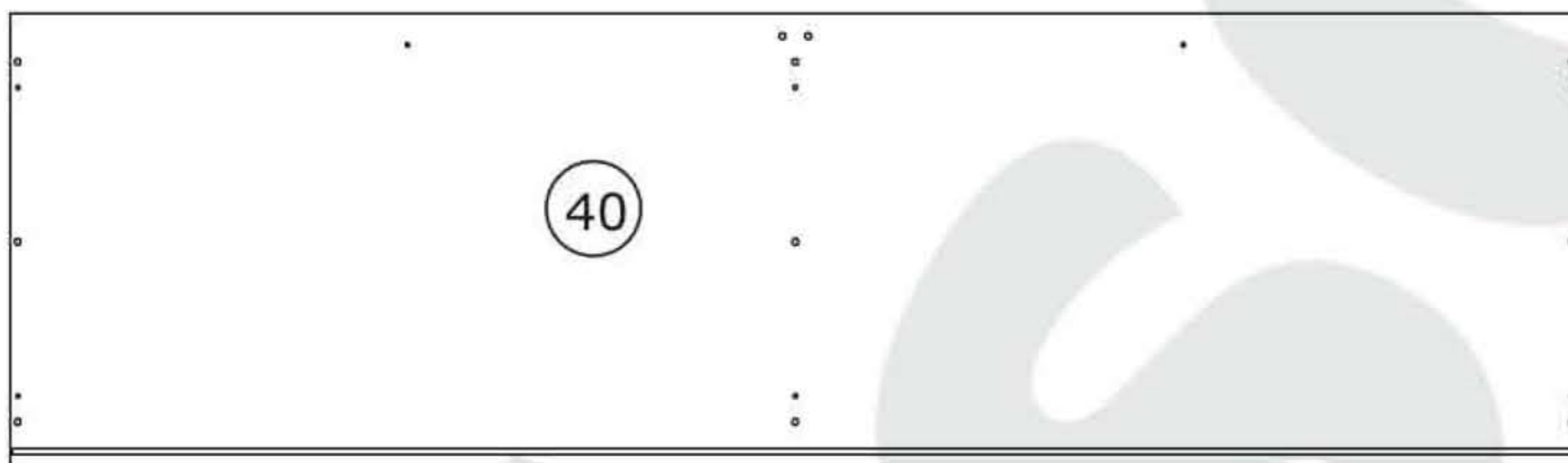
47

1930x48x16 mm



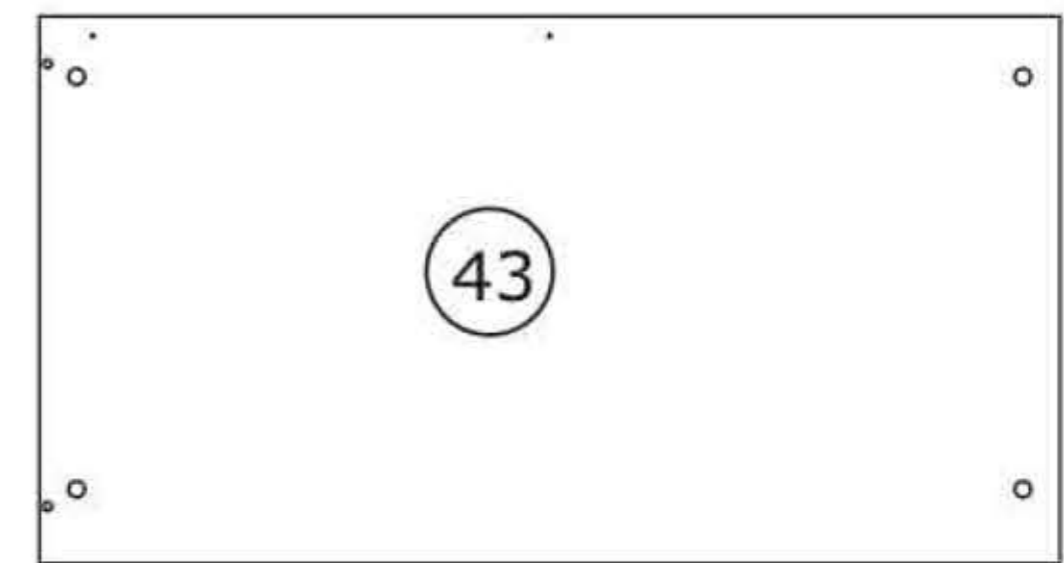
48

1312x44x16 mm



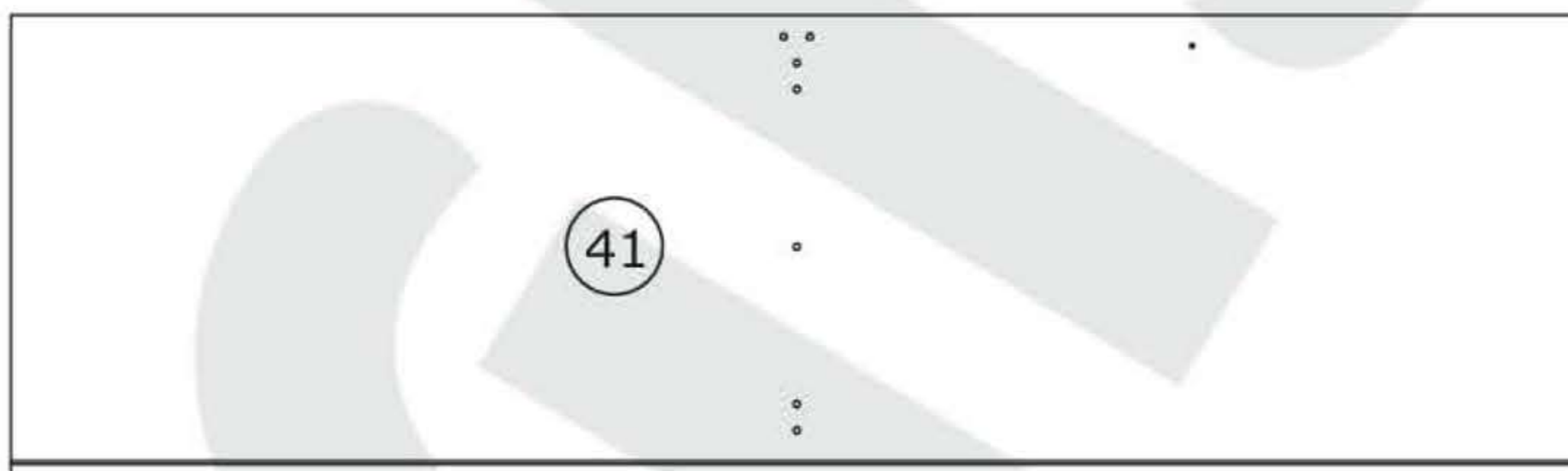
40

1950x566x16 mm



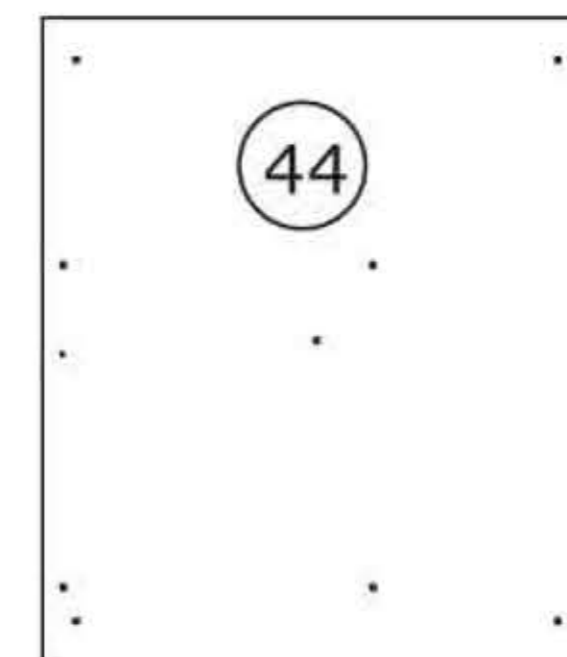
43

950x509x16 mm



41

1916x564x16 mm



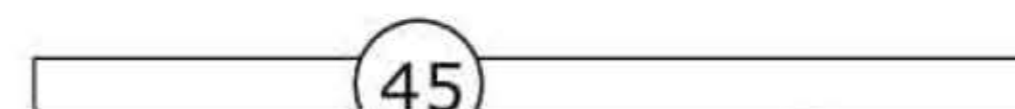
44

602x509x16 mm



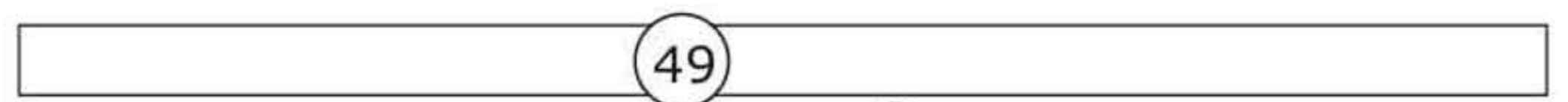
42 x2

950x460x16 mm



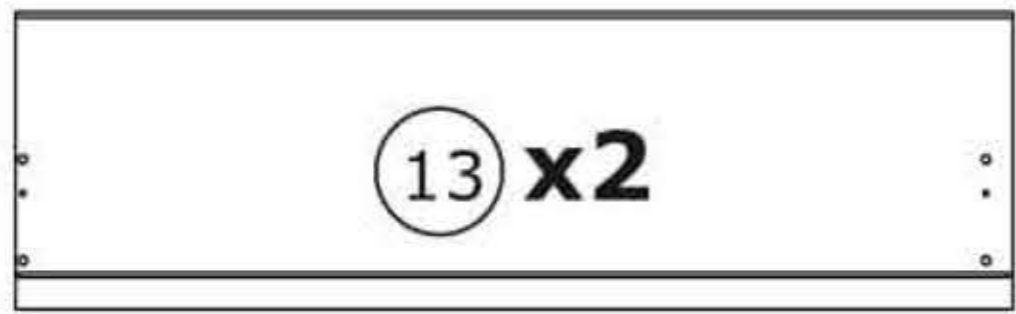
45

933x48x16 mm x2

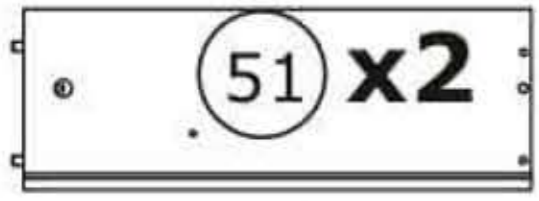


49

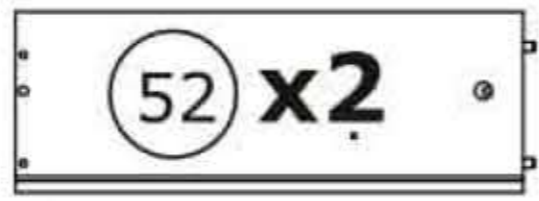
1916x88x16 mm x2



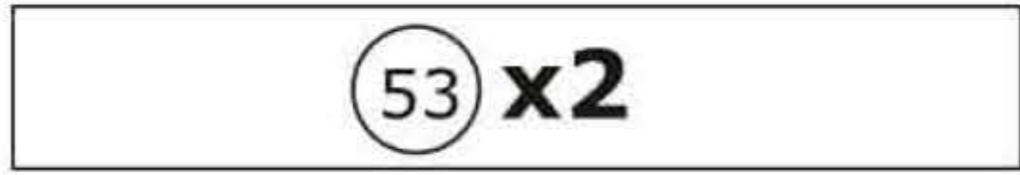
946x282x16 mm



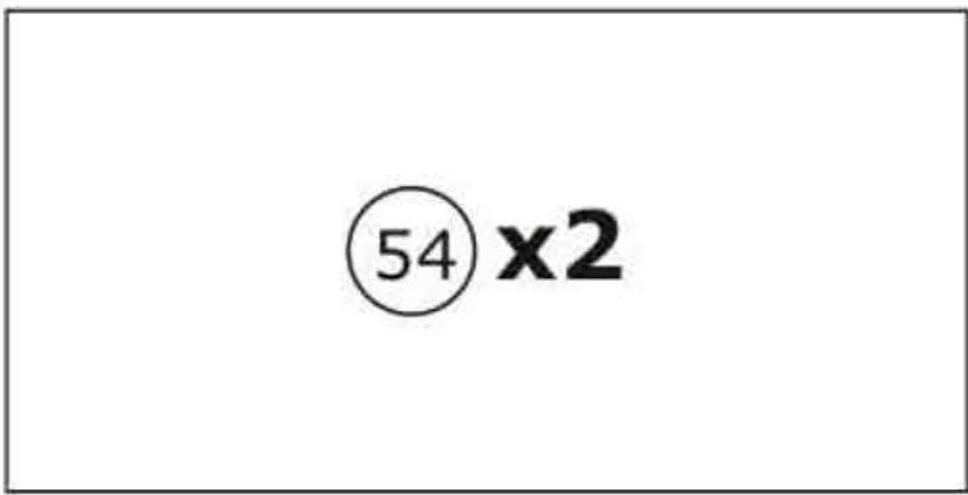
450x160x12 mm



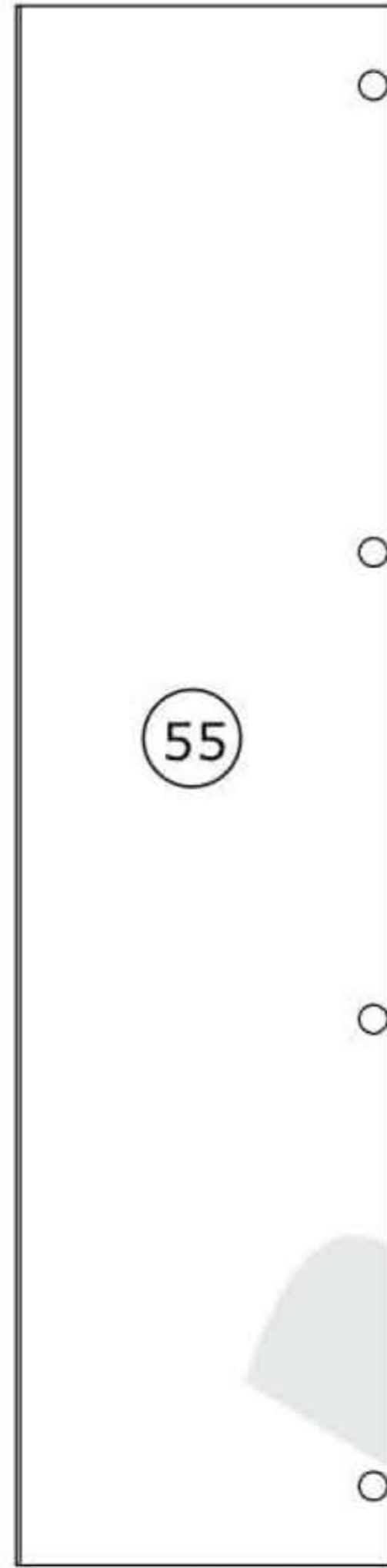
450x160x12 mm



902x145x12 mm



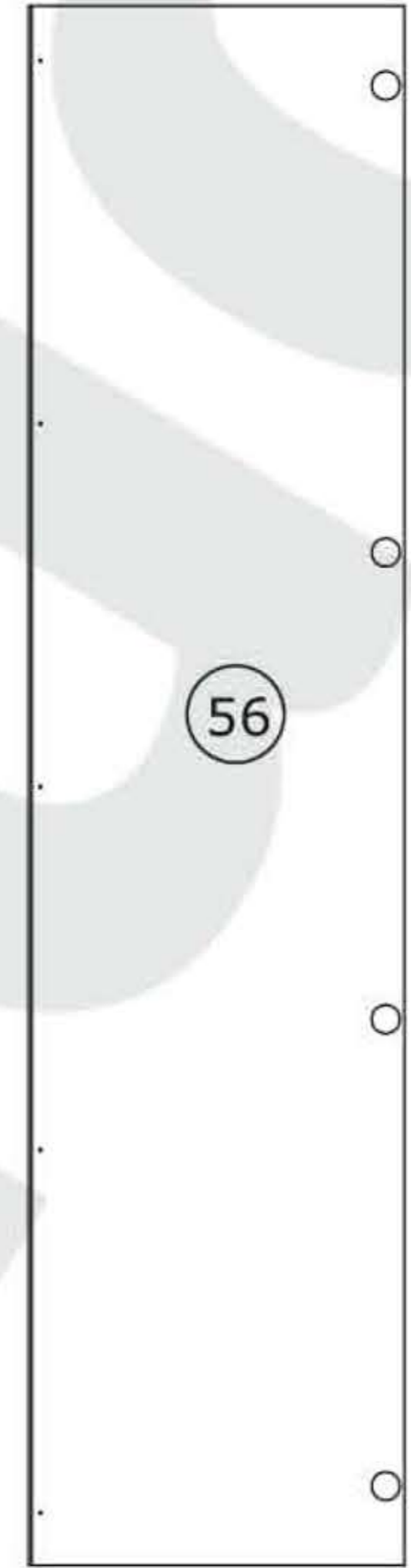
912x457x3 mm



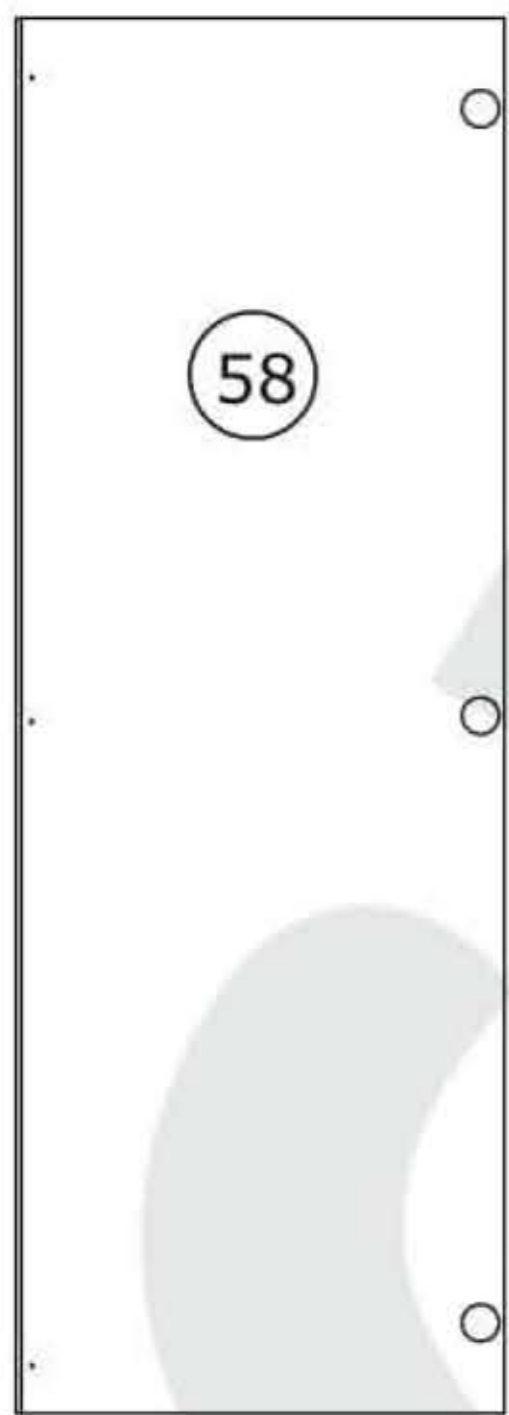
1924x464x16 mm



1922x55x16 mm



1924x464x16 mm



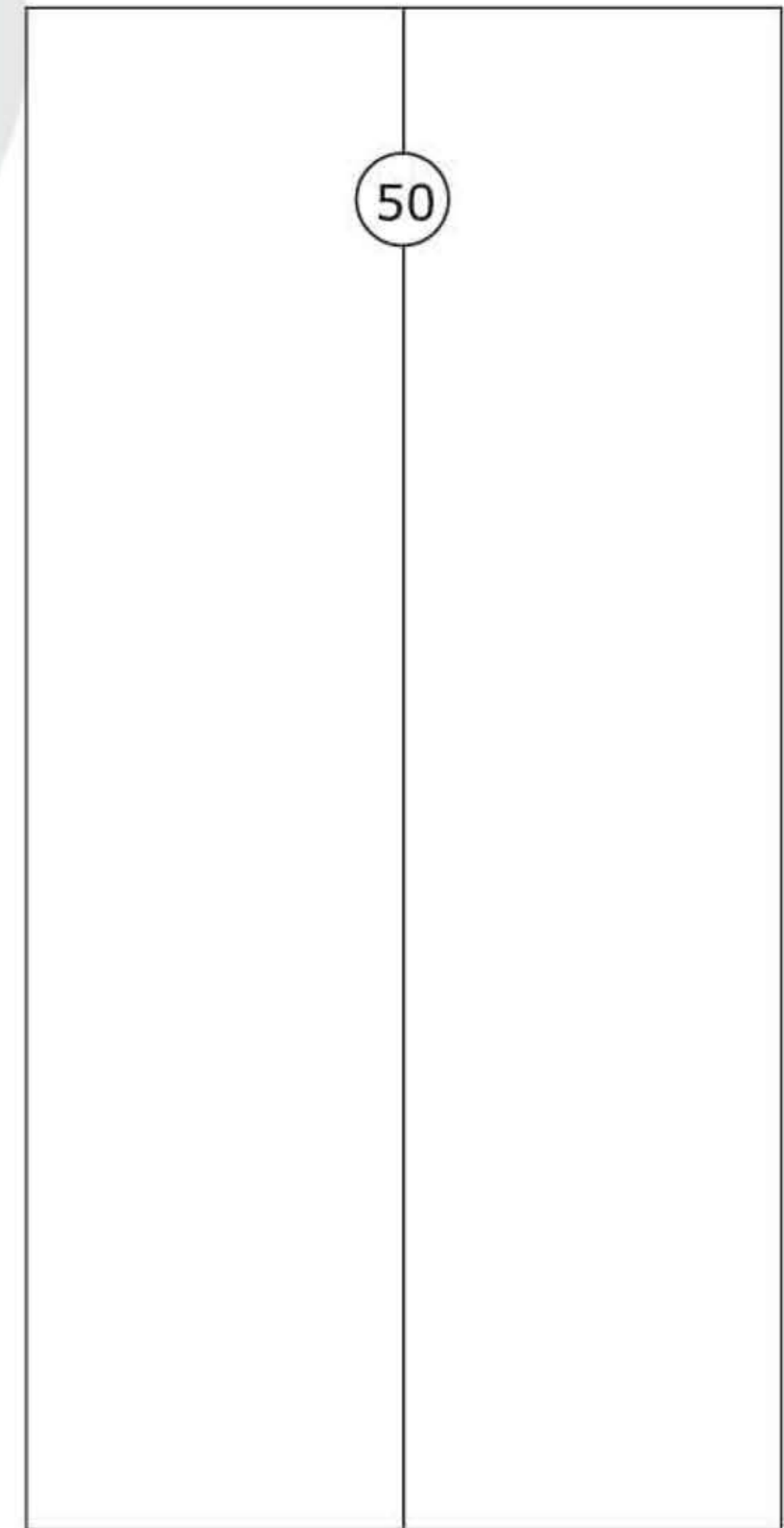
1324x464x16 mm



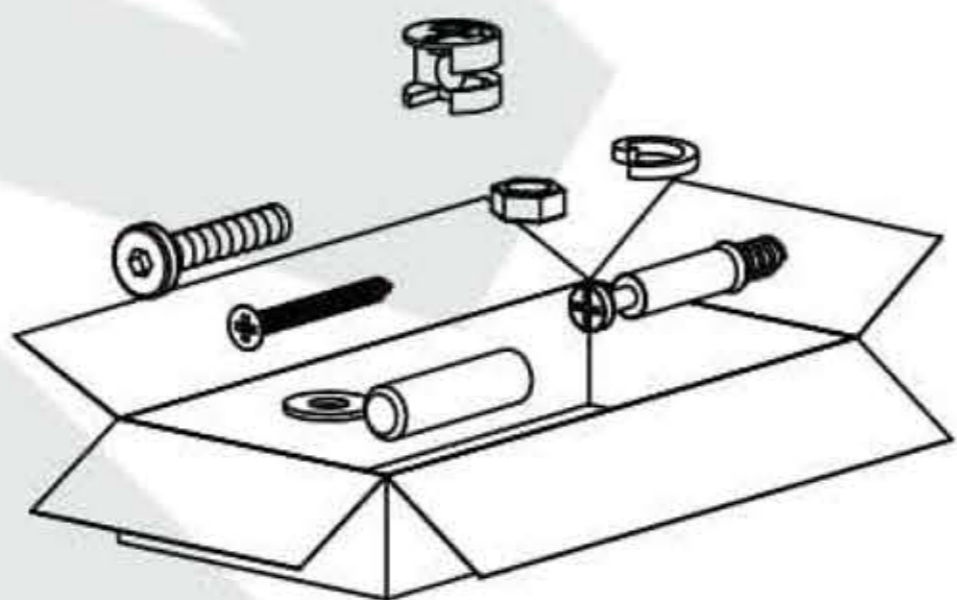
1306x55x16 mm



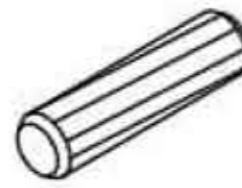


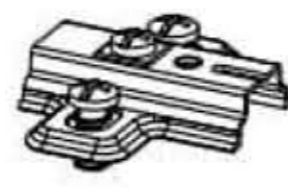

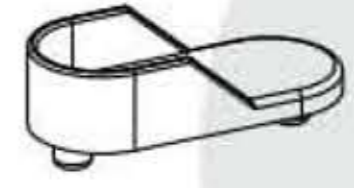
1324x464x16 mm

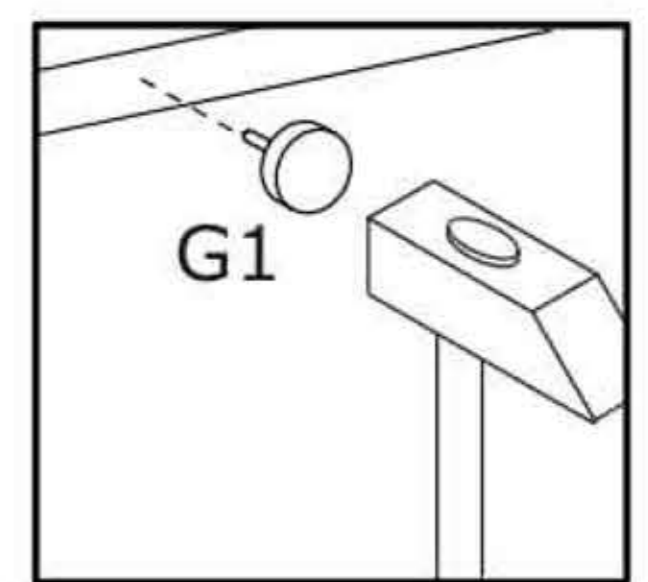
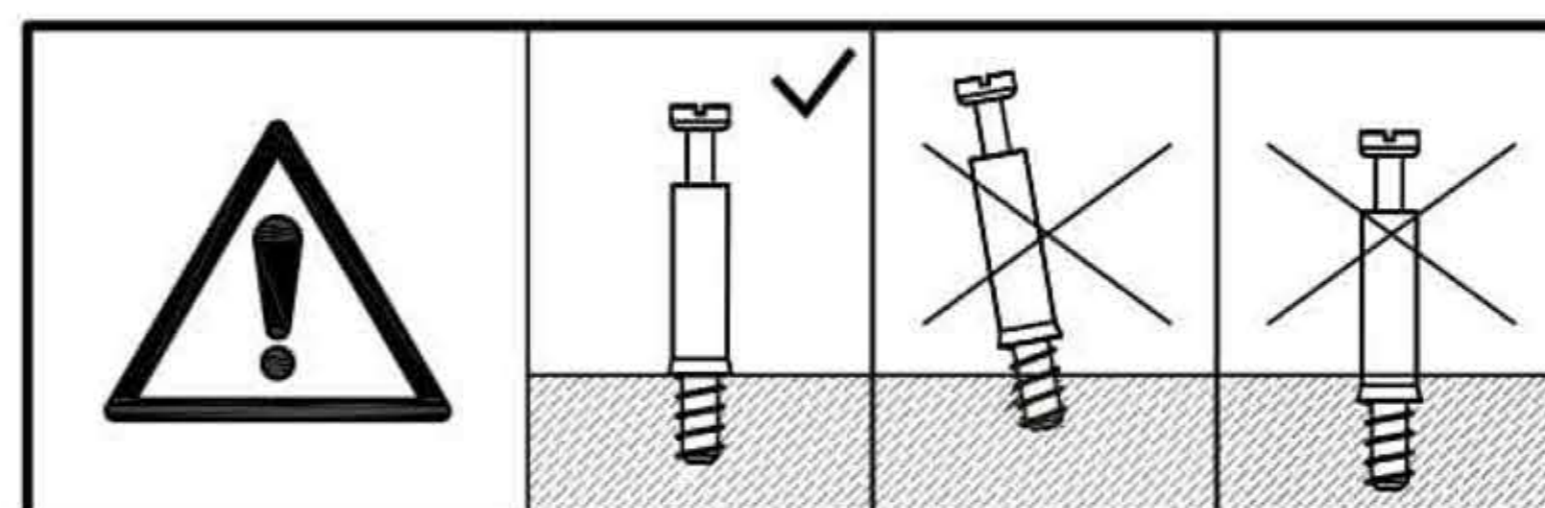
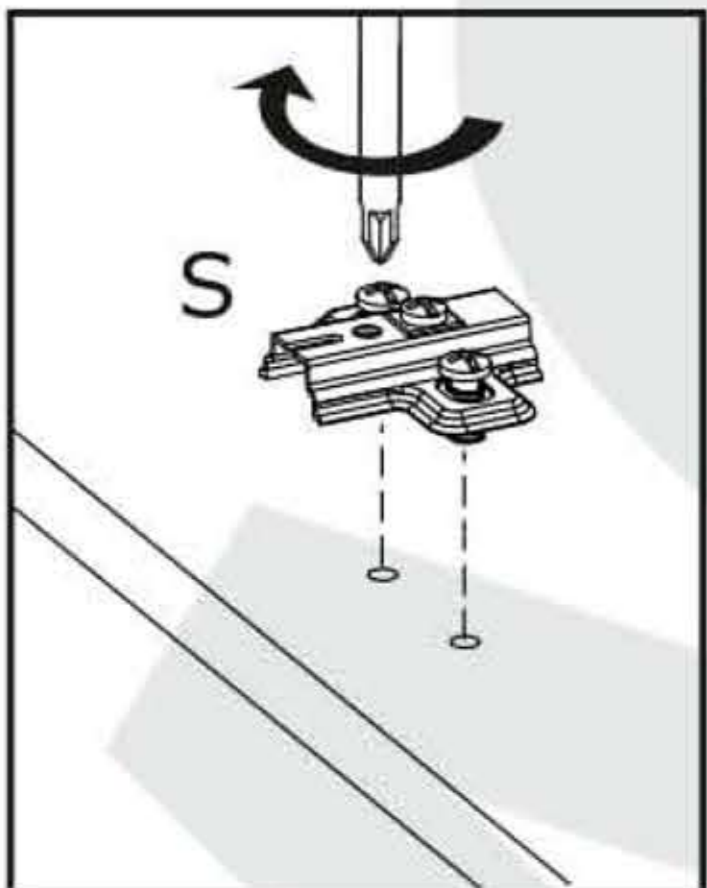
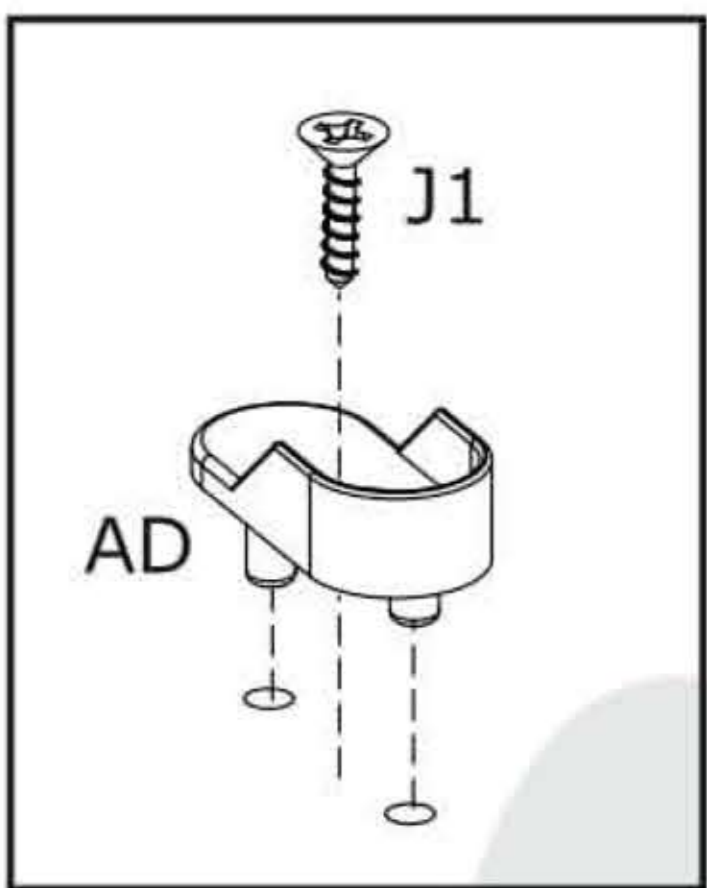
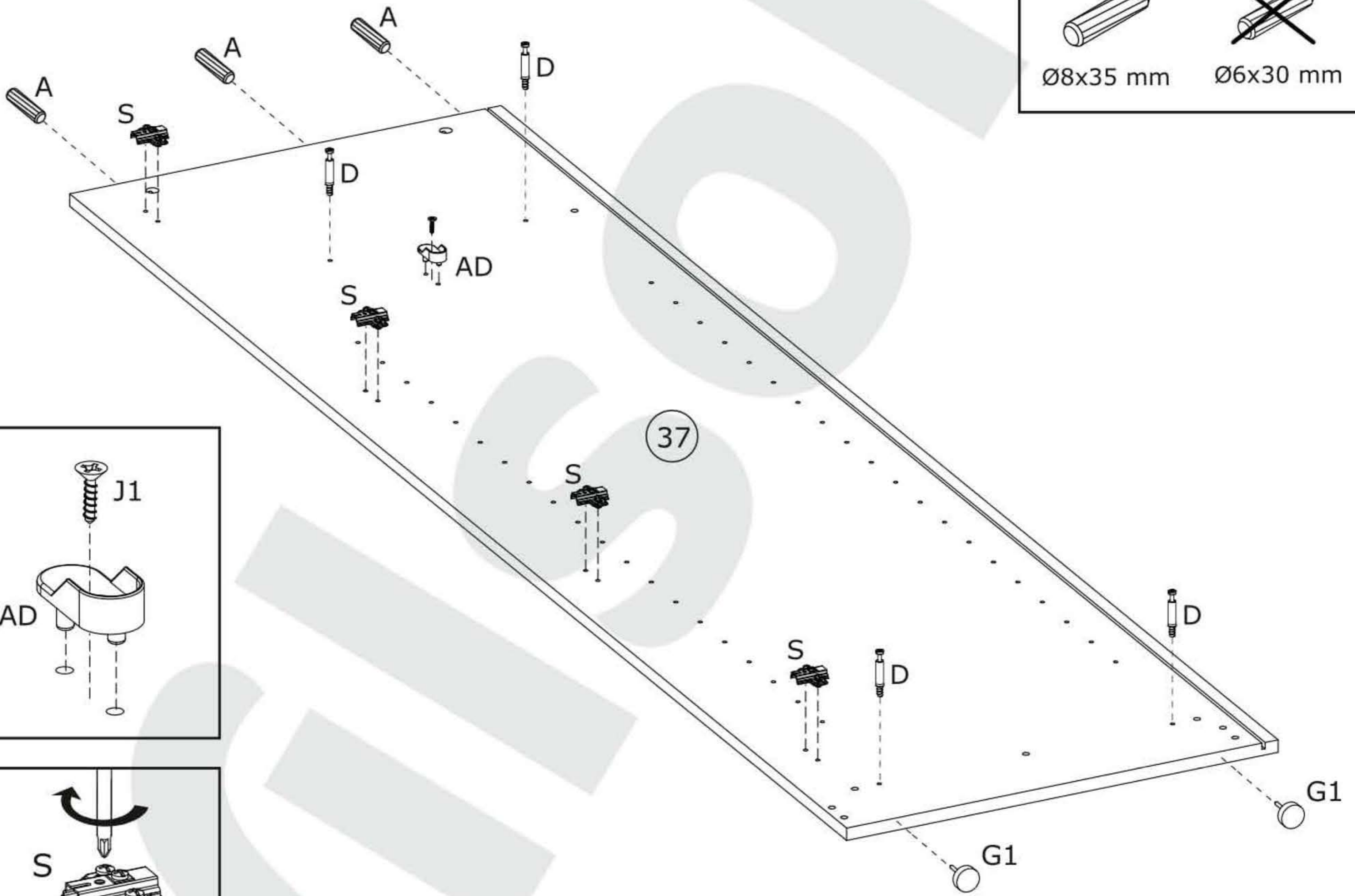
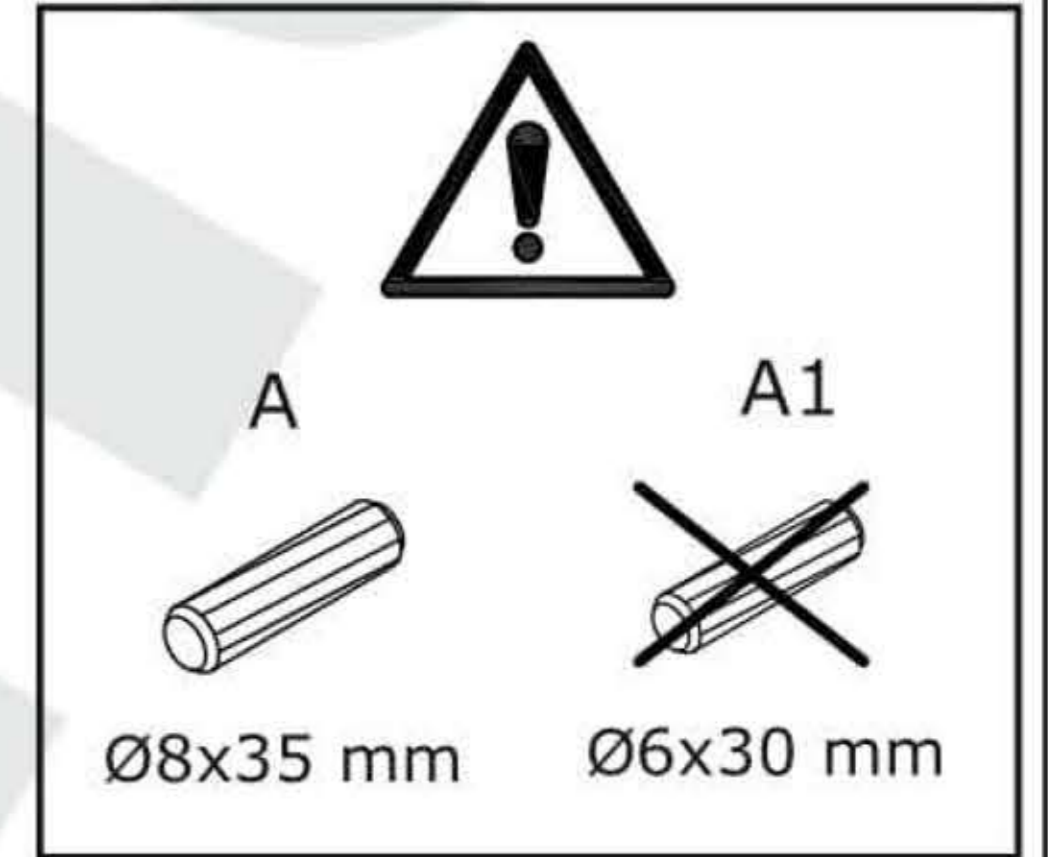
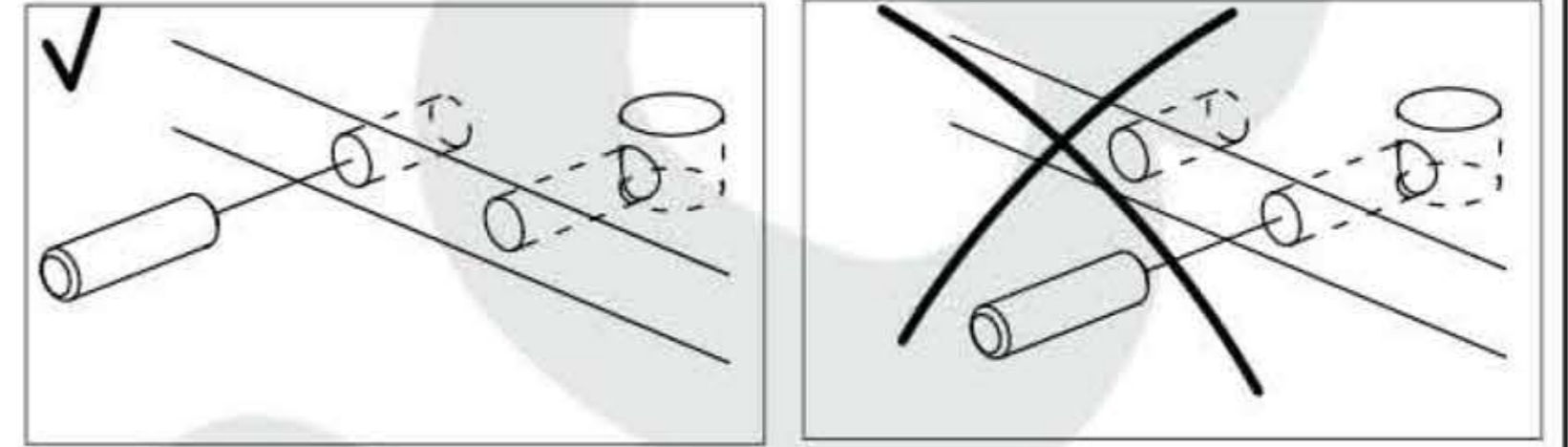
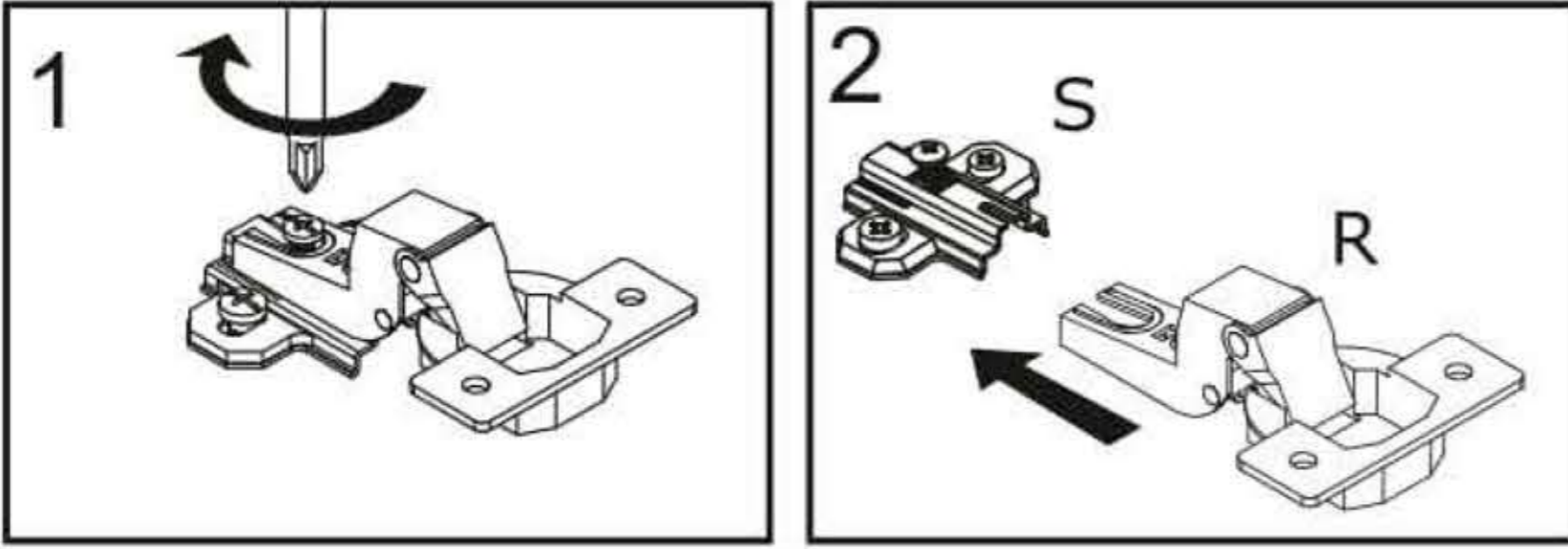
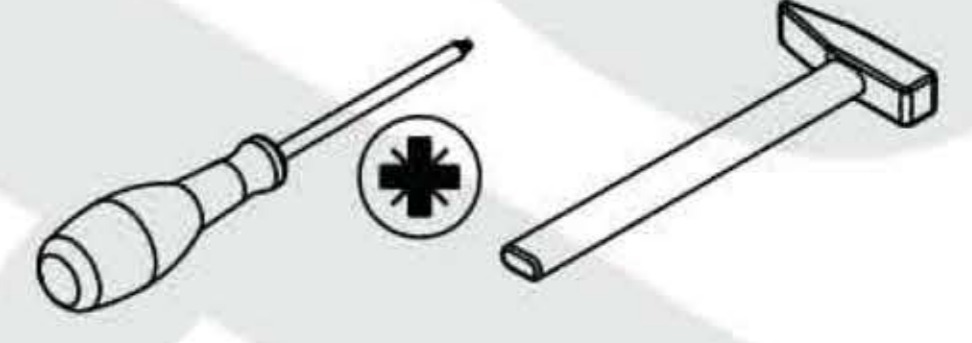


1940x962x3 mm

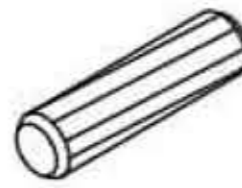



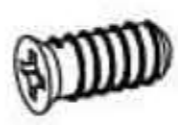
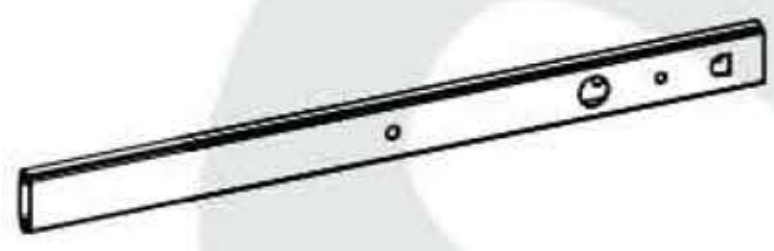

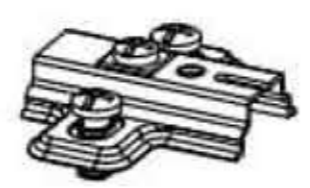
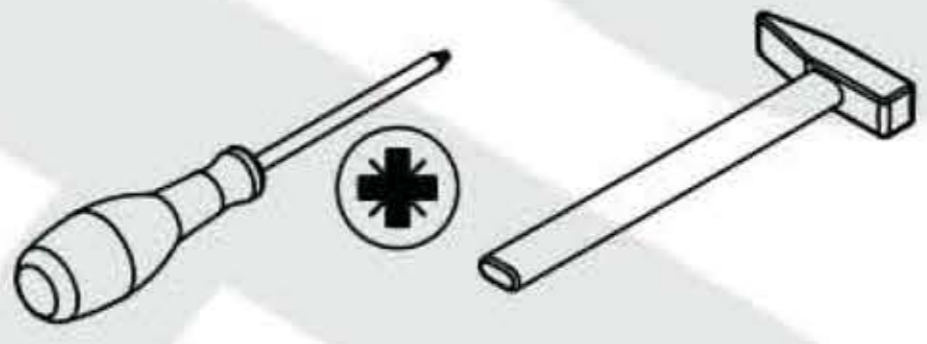


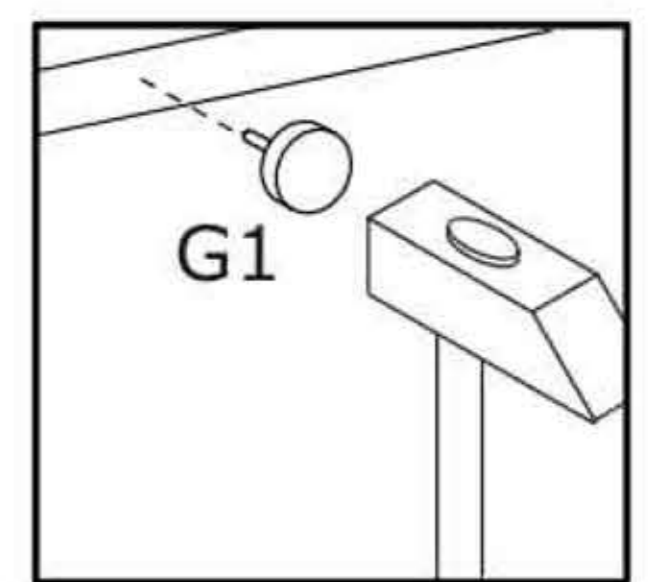
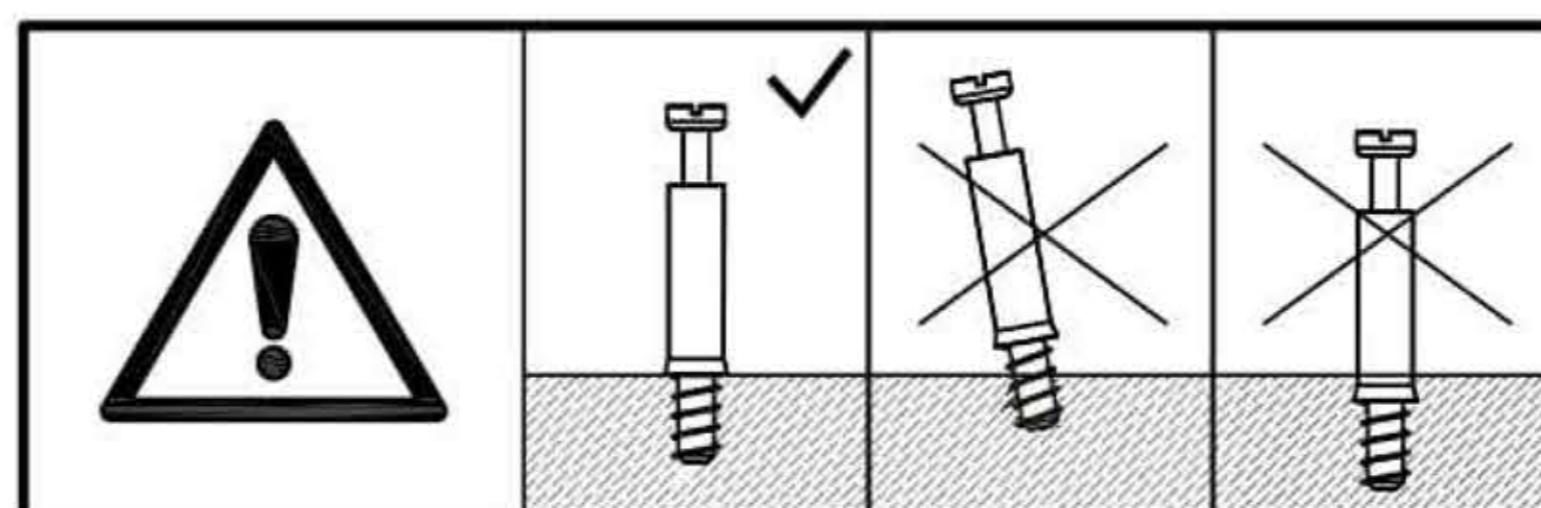
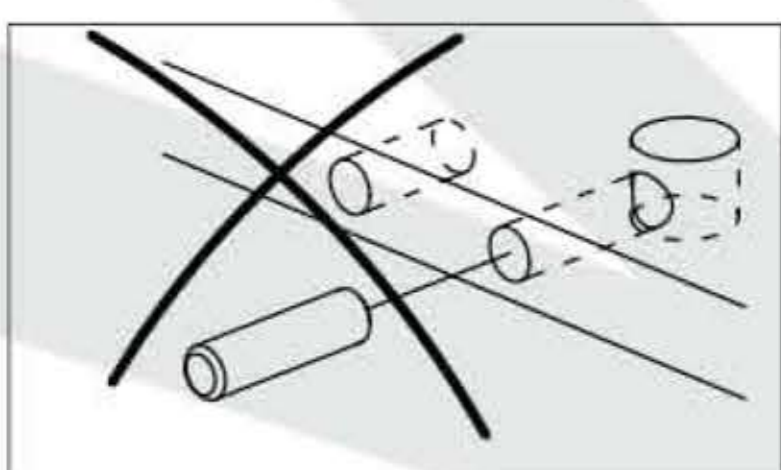
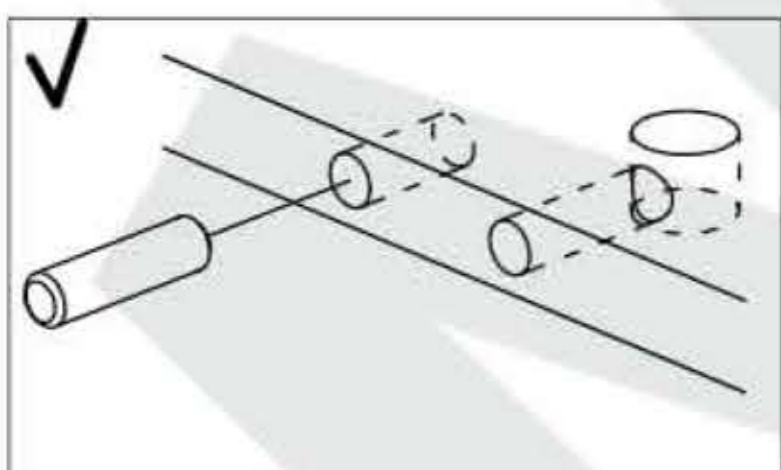
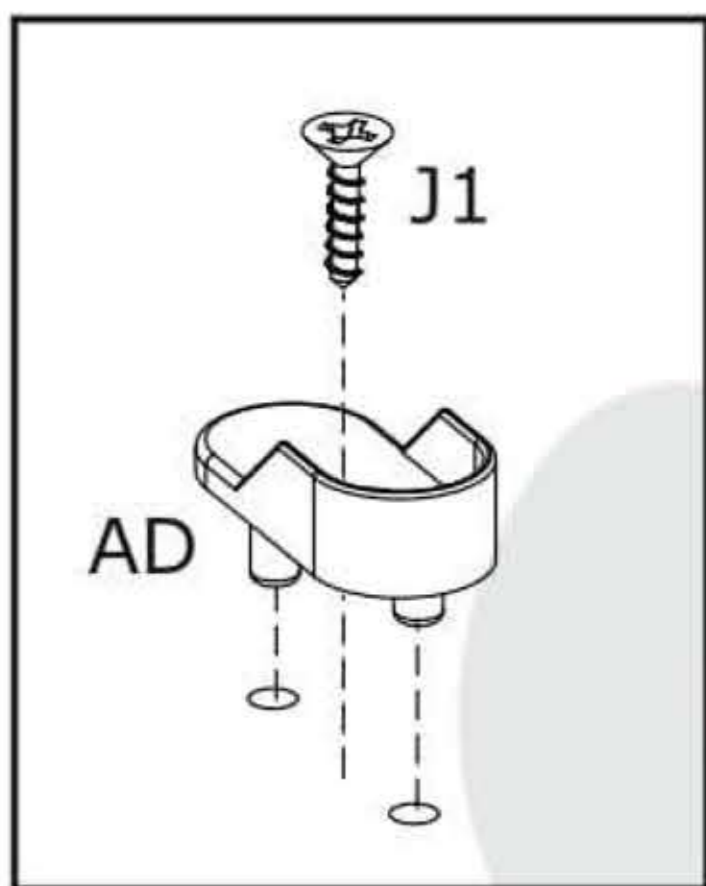
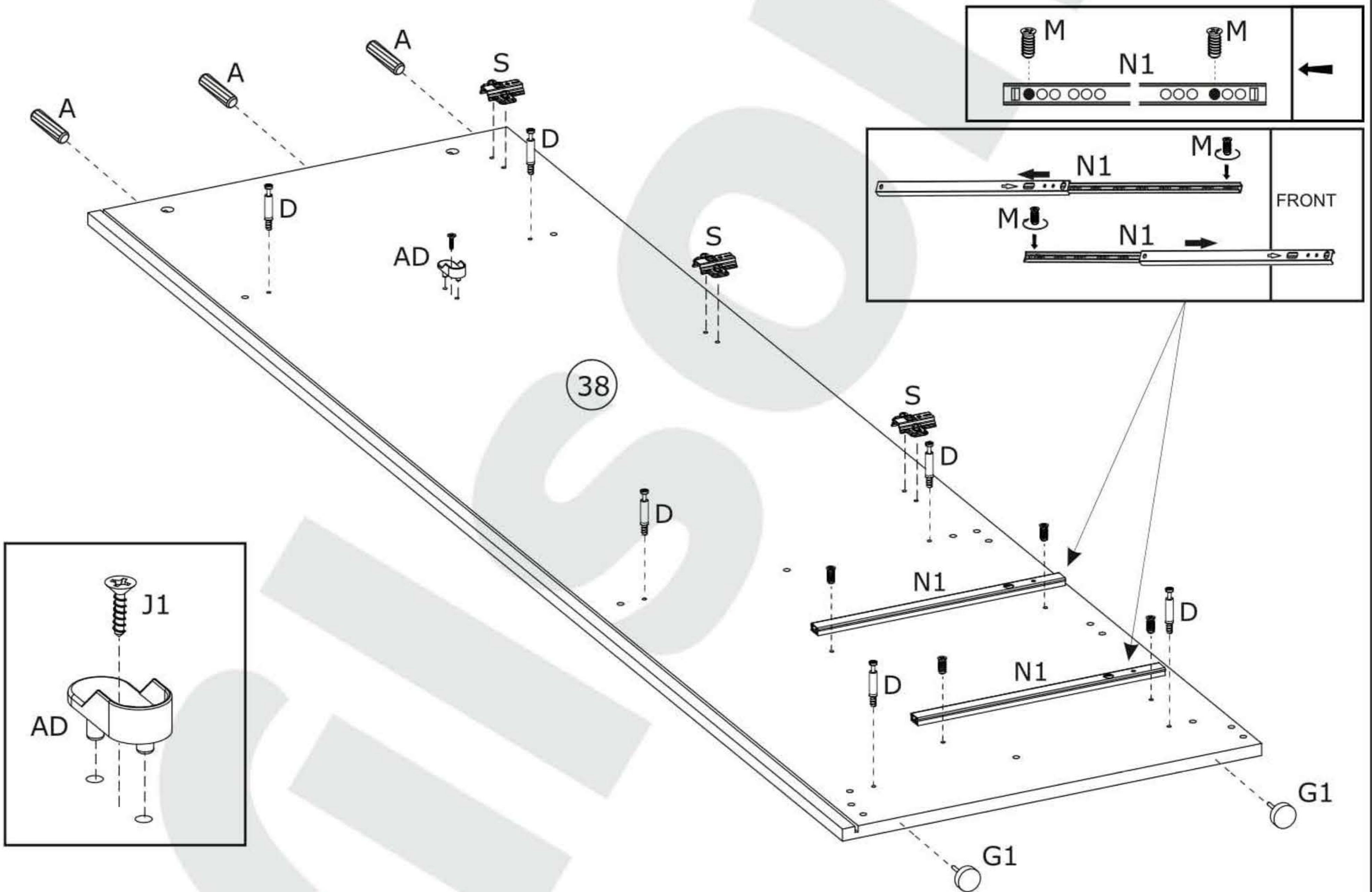
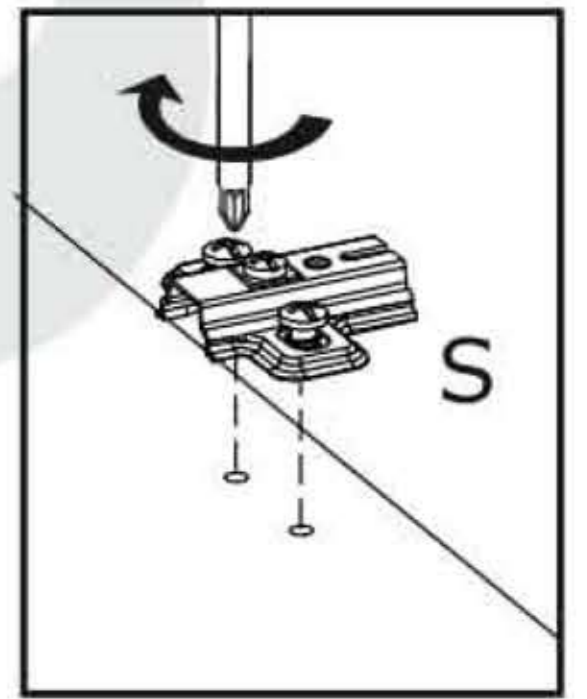
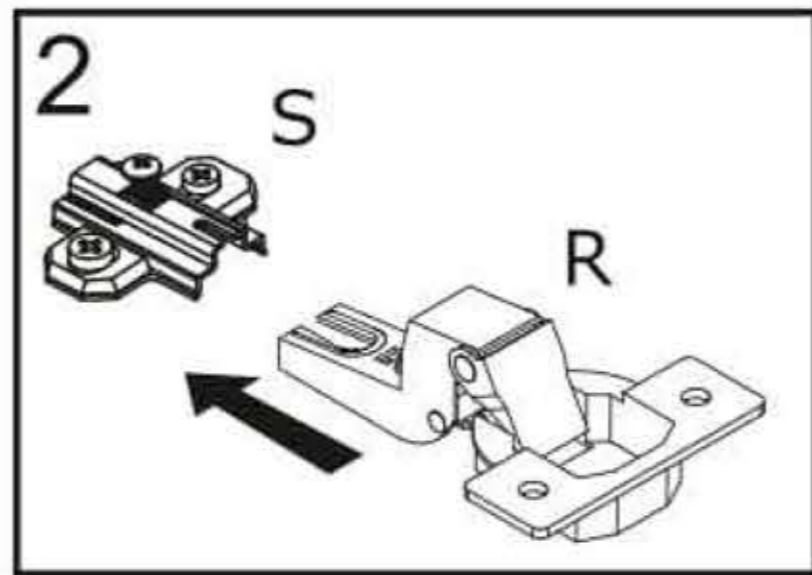
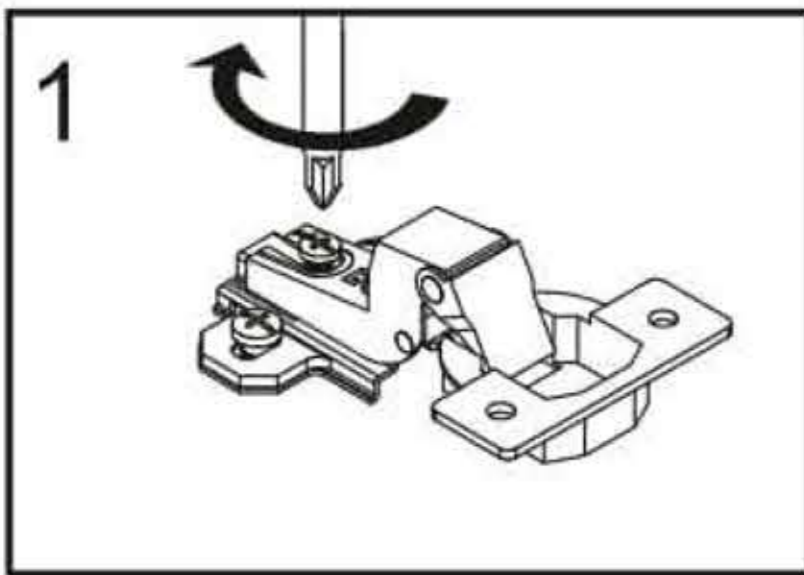
1

| | | | | | | |
|--|---|--|--|--|---|--|
| A x 3  Ø8x35 mm | G1 x 2  | D x 4  Ø5x44 mm | S x 4  | J1 x 1  3,5x13 mm | AD x 1  | |
|--|---|--|--|--|---|--|

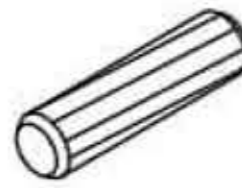


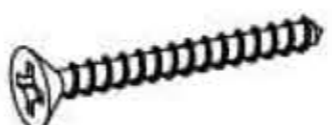
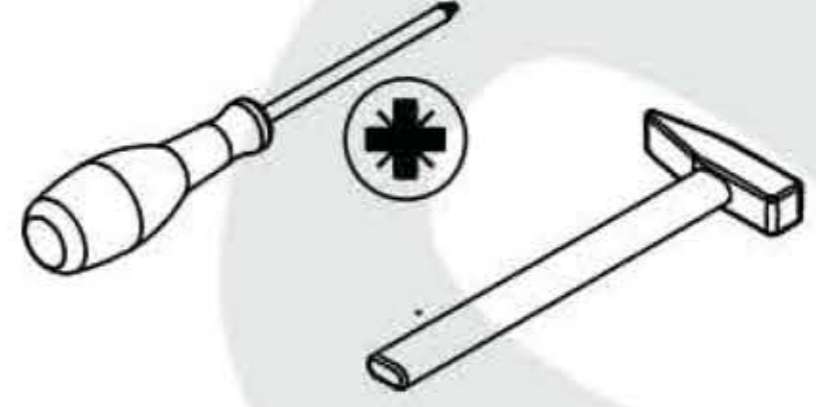


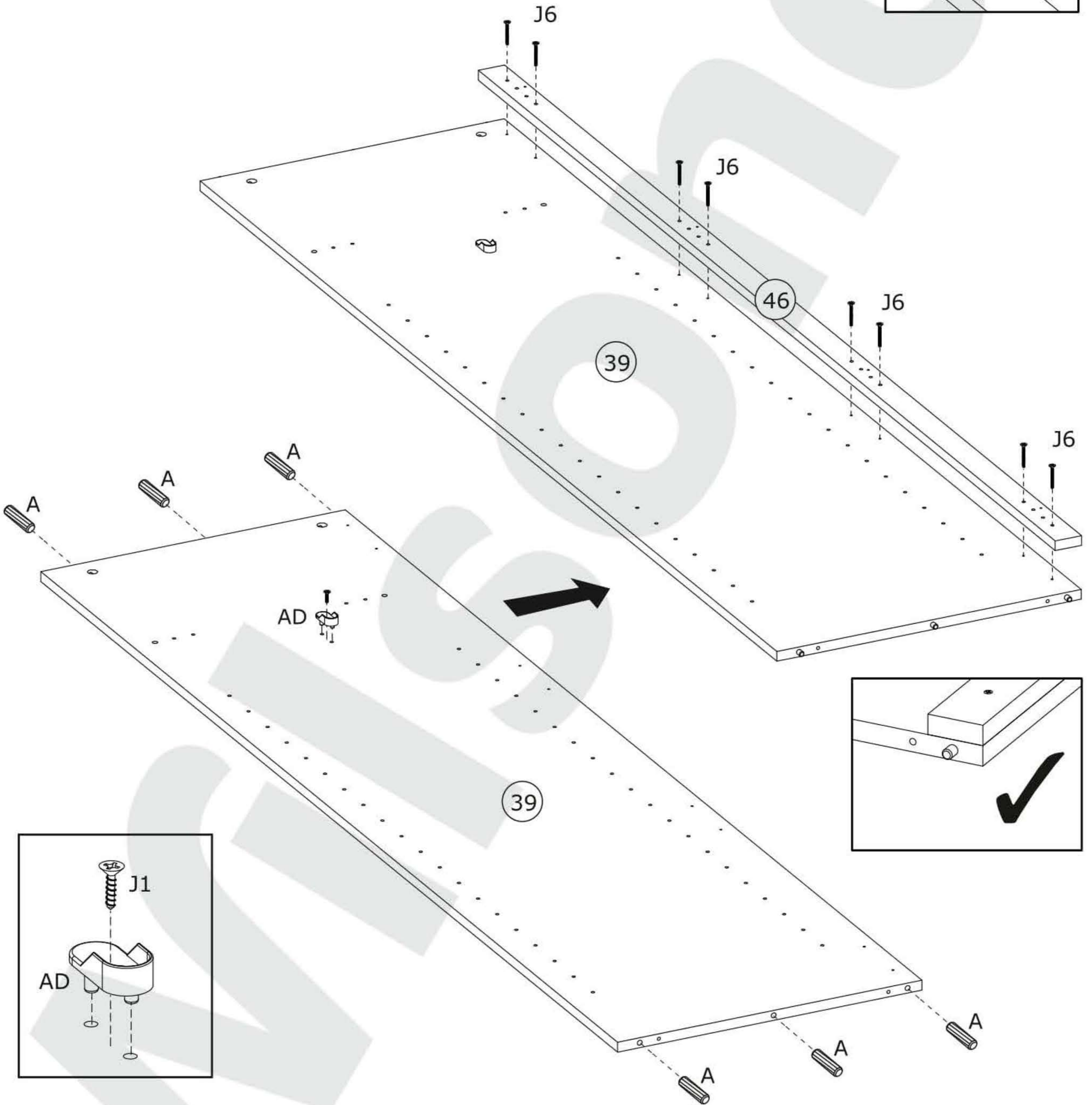
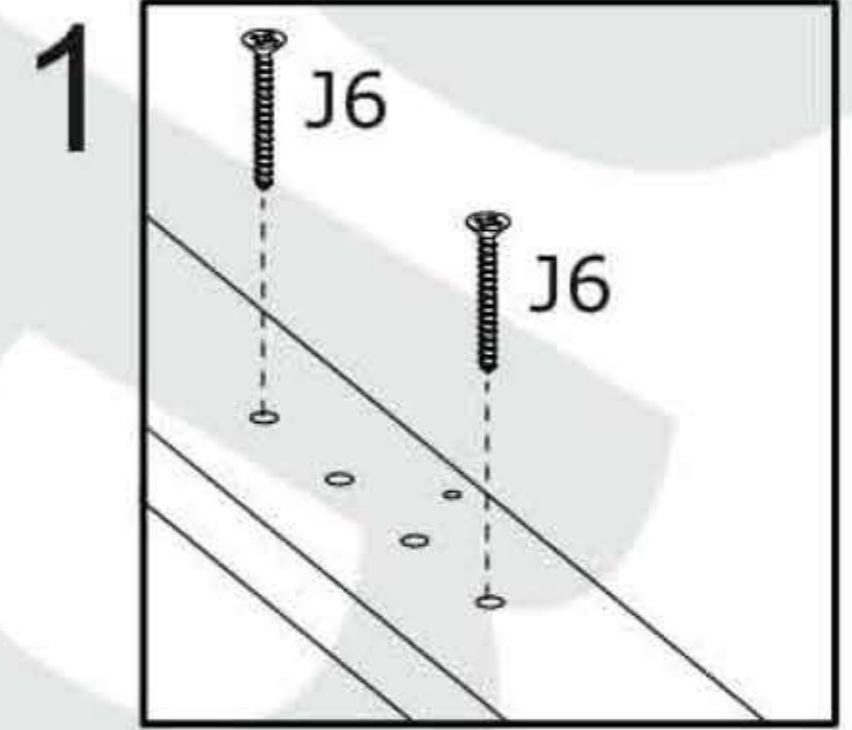
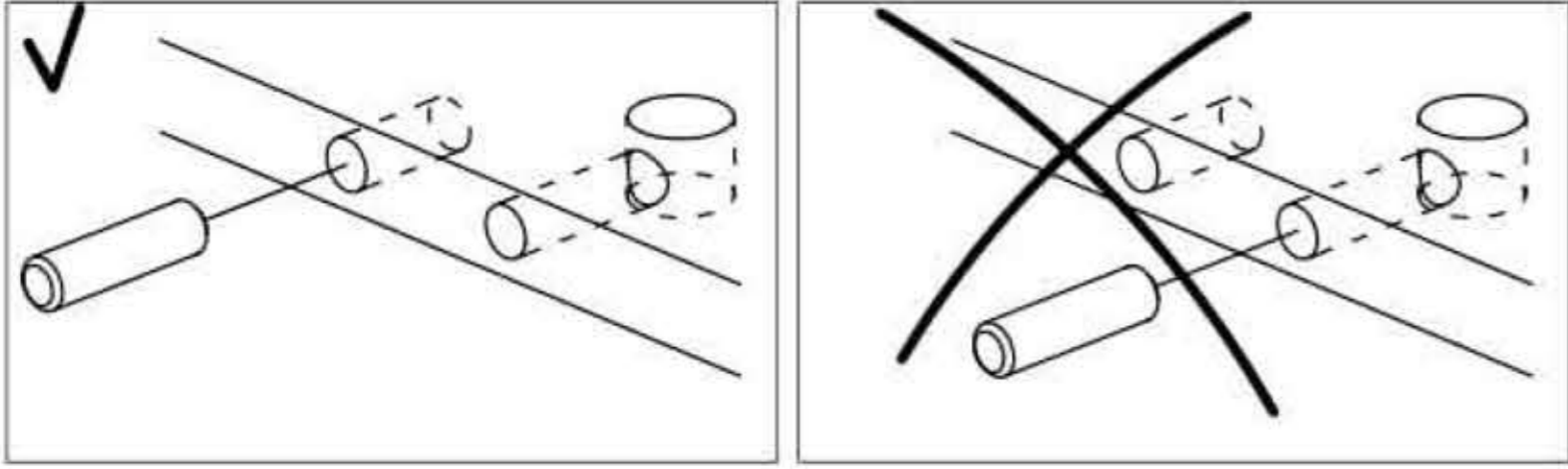
2

| | | | | | |
|--|---|--|---|--|---|
| A x 3  Ø8x35 mm | G1 x 2  | J1 x 1  3,5x13 mm | AD x 1  | M x 4  Ø6,3x13 mm | N1 x 2  342 mm |
| D x 6  Ø5x44 mm | S x 3  |  | | | |


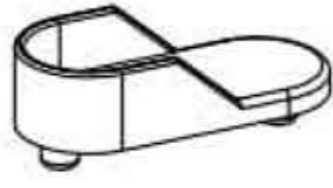


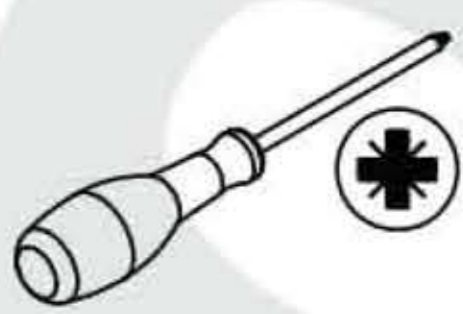


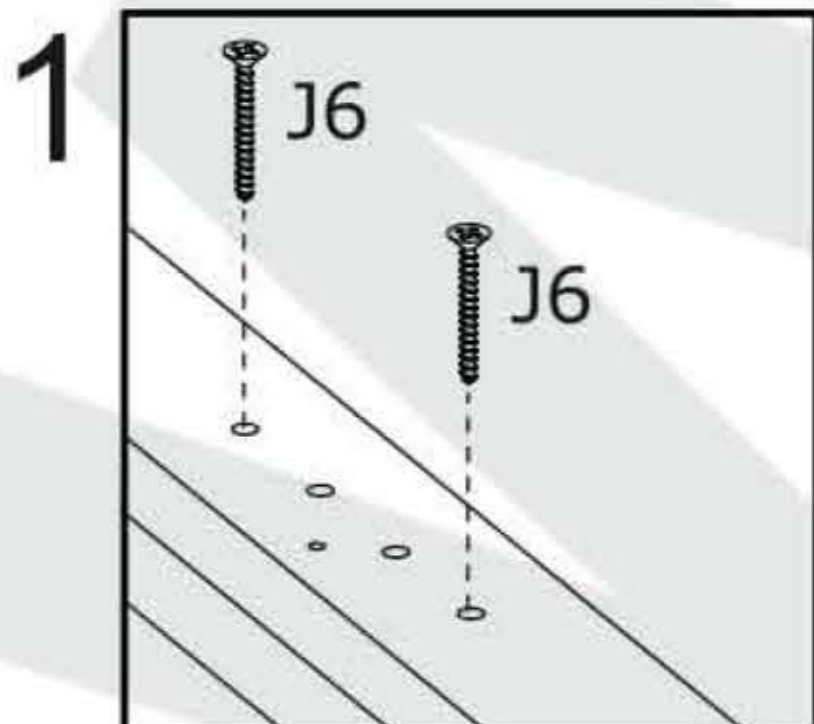
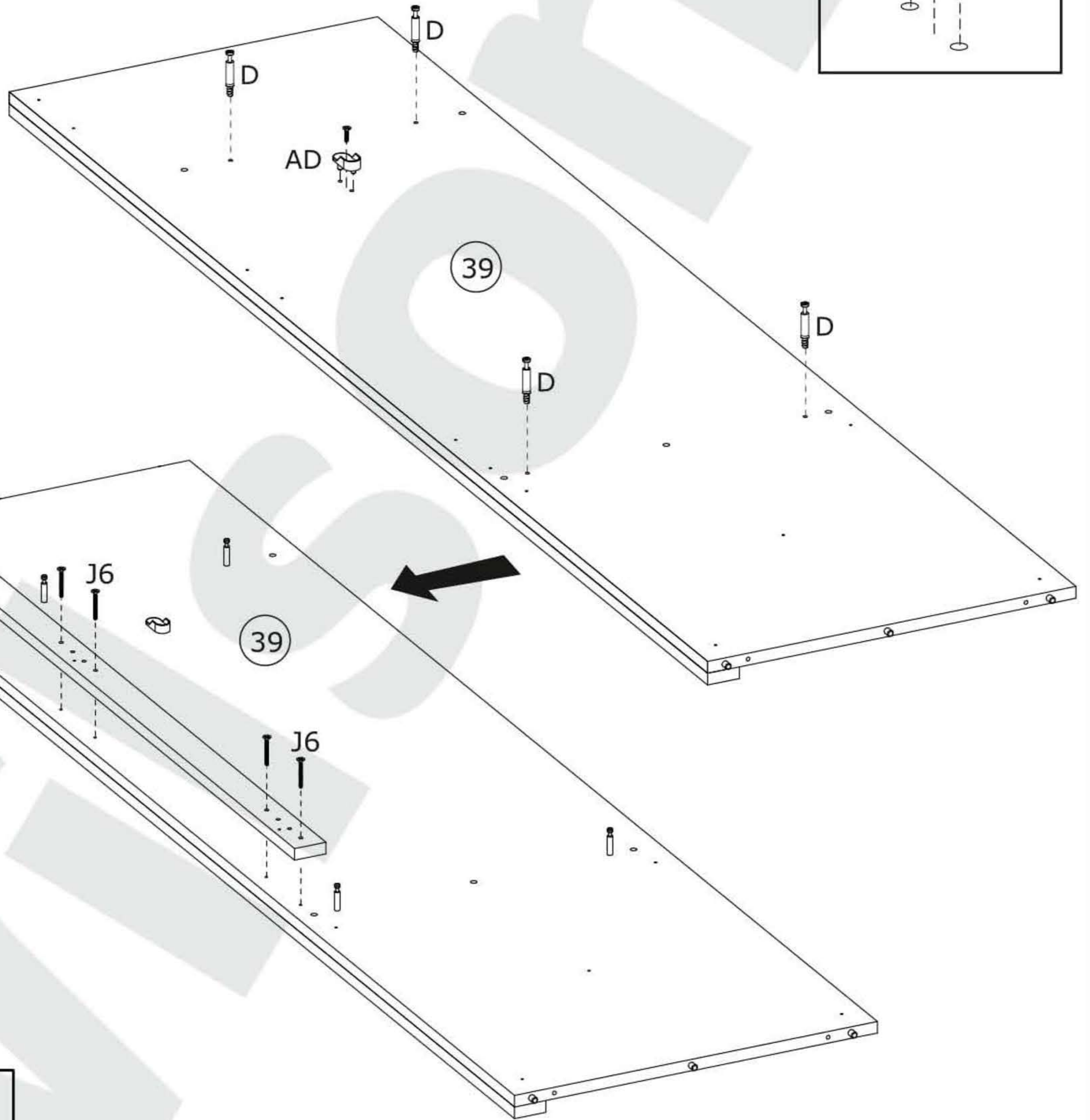
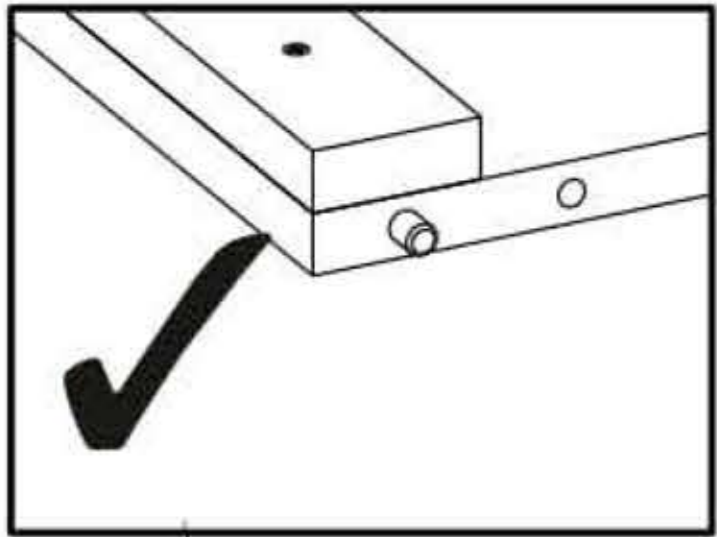
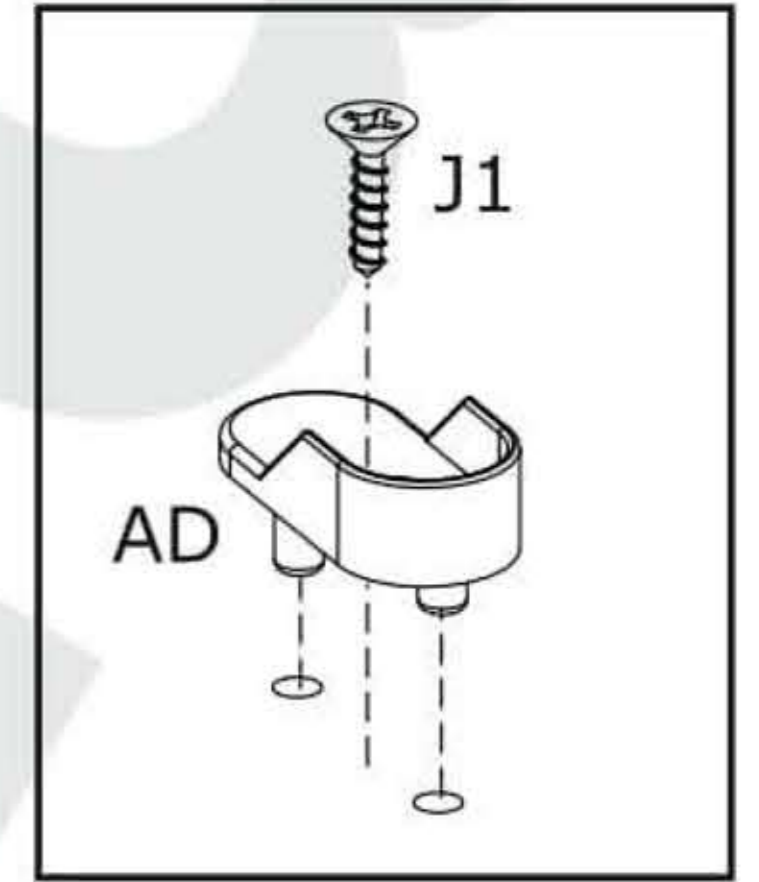
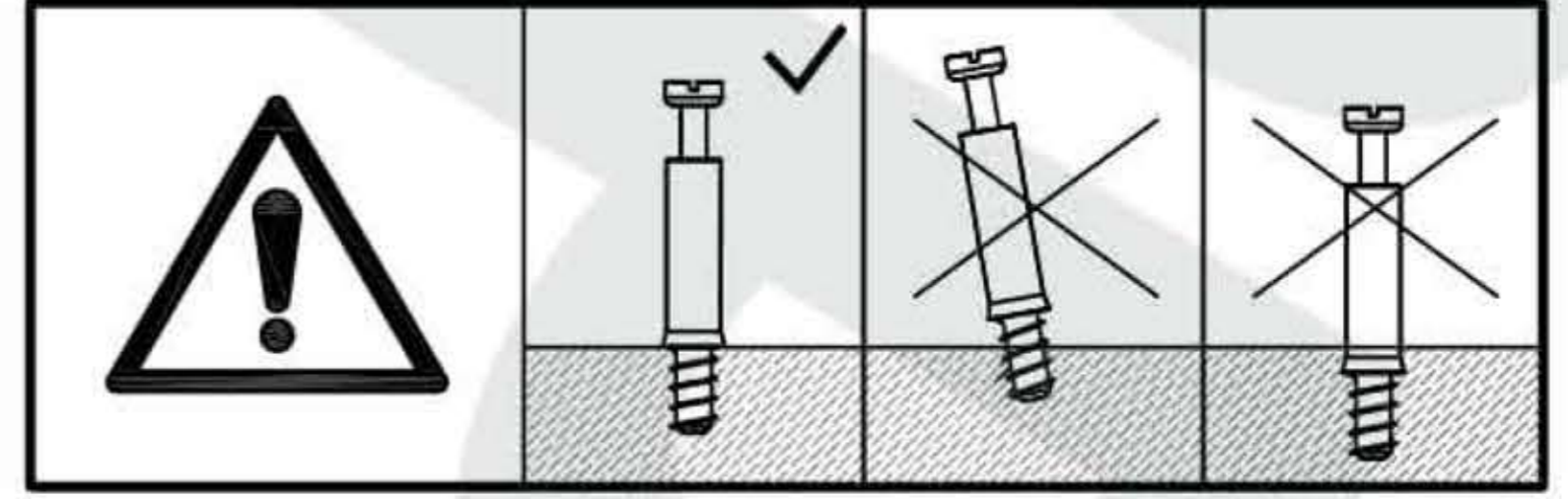
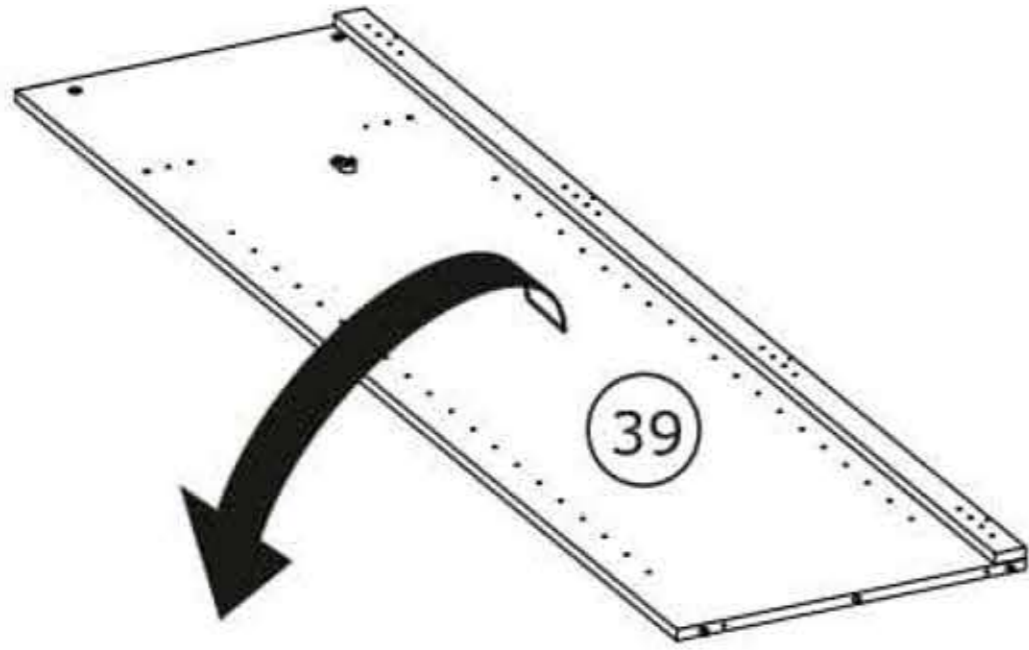
3

| | | | | |
|--|--|--|--|---|
| A x 6  Ø8x35 mm | J1 x 1  3,5x13 mm | AD x 1  | J6 x 8  4x30 mm |  |
|--|--|--|--|---|

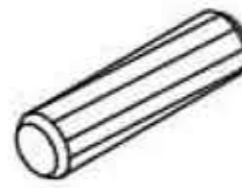
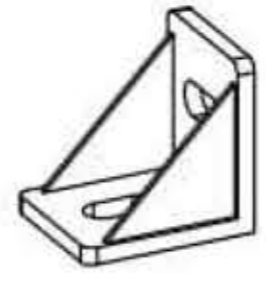

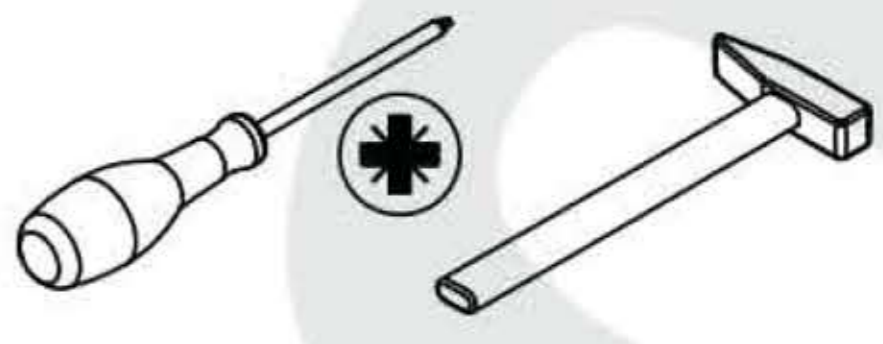


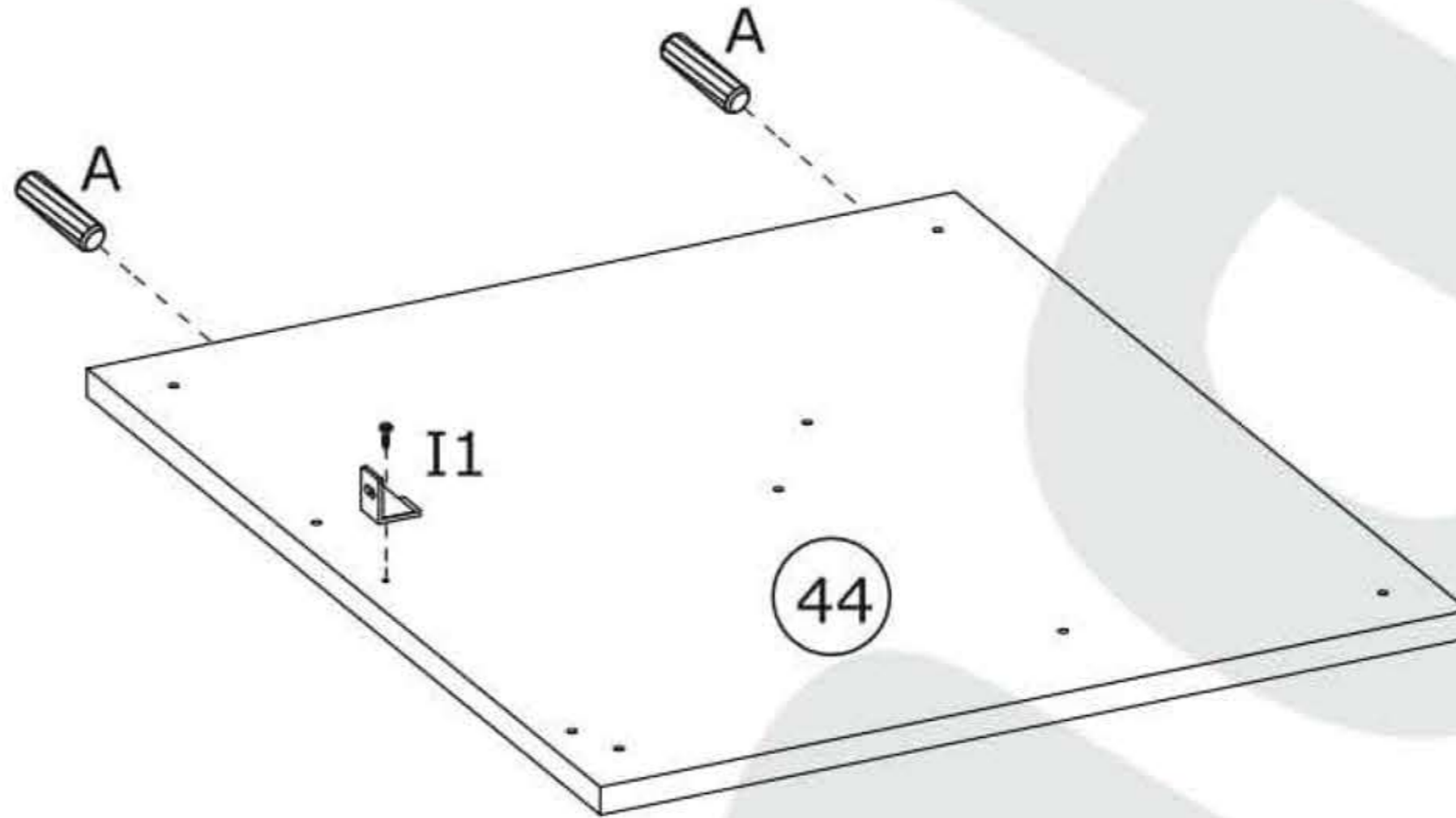
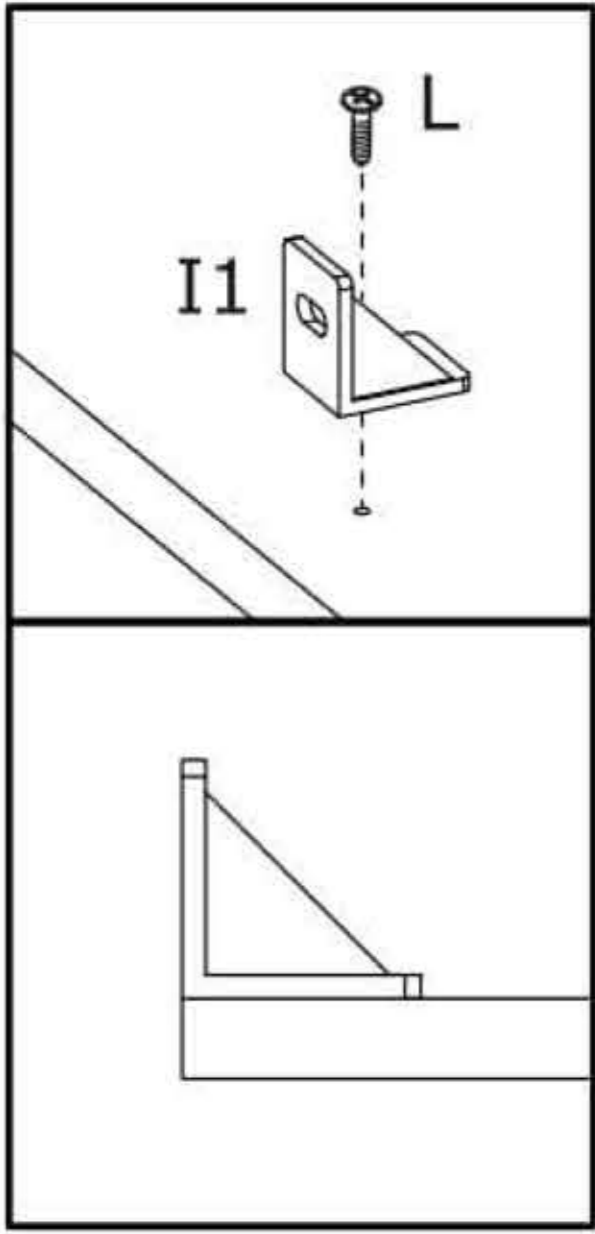
4

| | | | | |
|--|---|---|--|---|
| J1 x 1  3,5x13 mm | AD x 1  | D x 4  Ø5x44 mm | J6 x 6  4x30 mm |  |
|--|---|---|--|---|



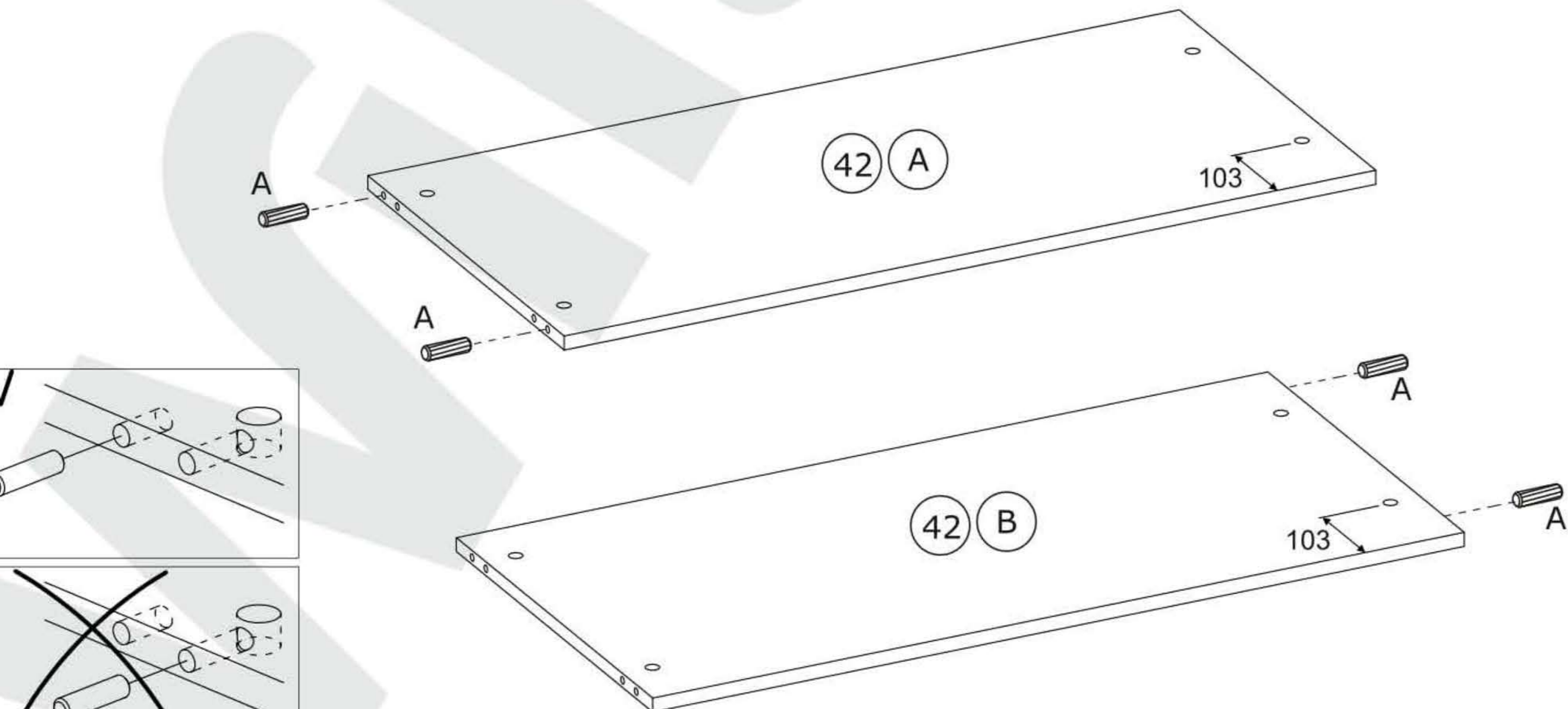
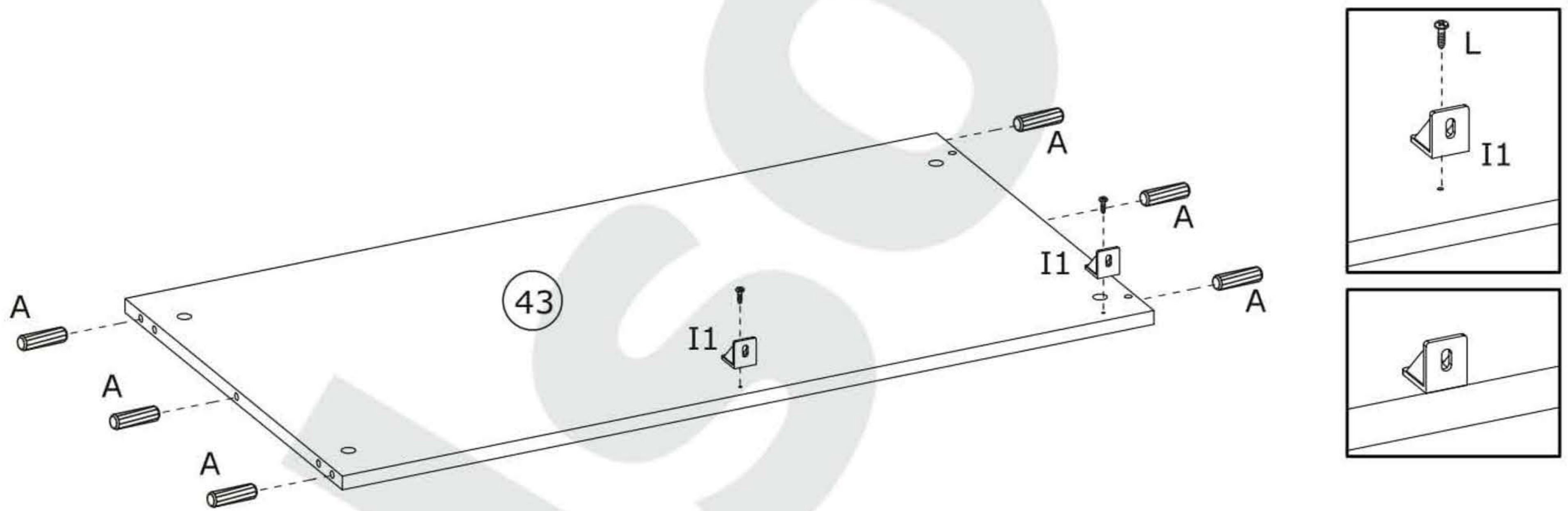
5

| | | | |
|--|---|---|---|
| A x 2  Ø8x35 mm | I1 x 1  | L x 1  4x16 mm |  |
|--|---|---|---|

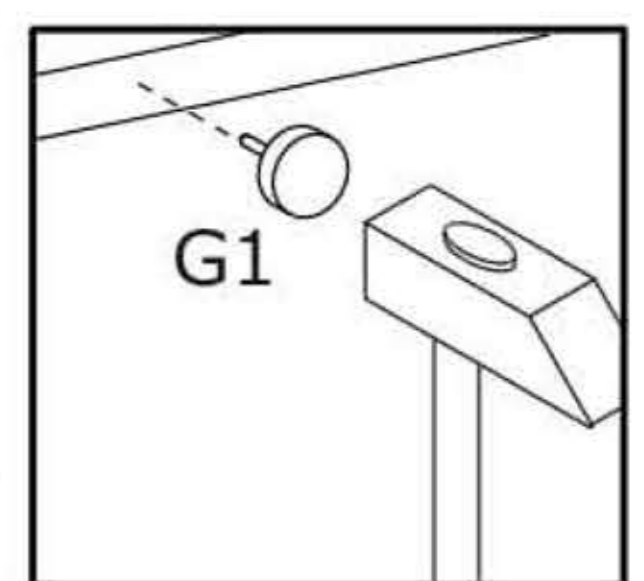
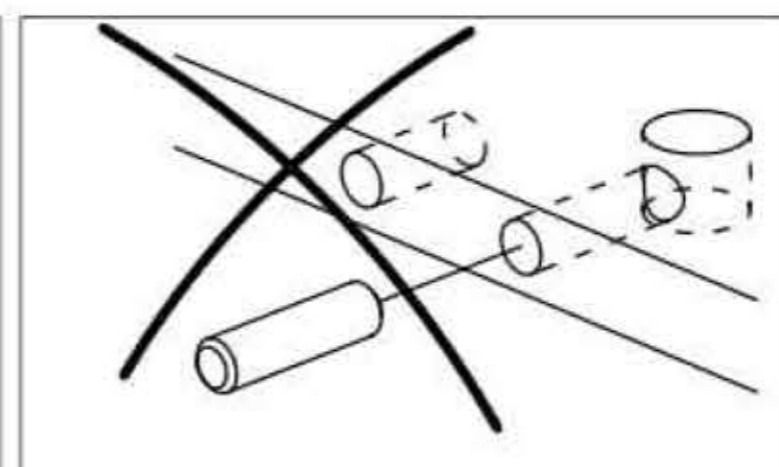
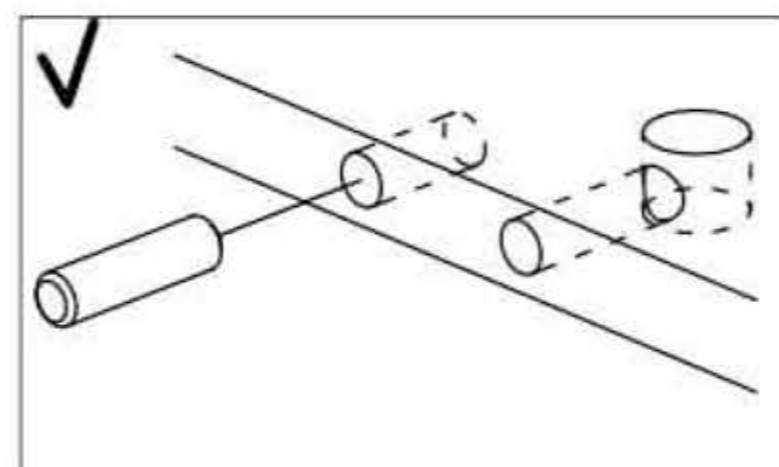
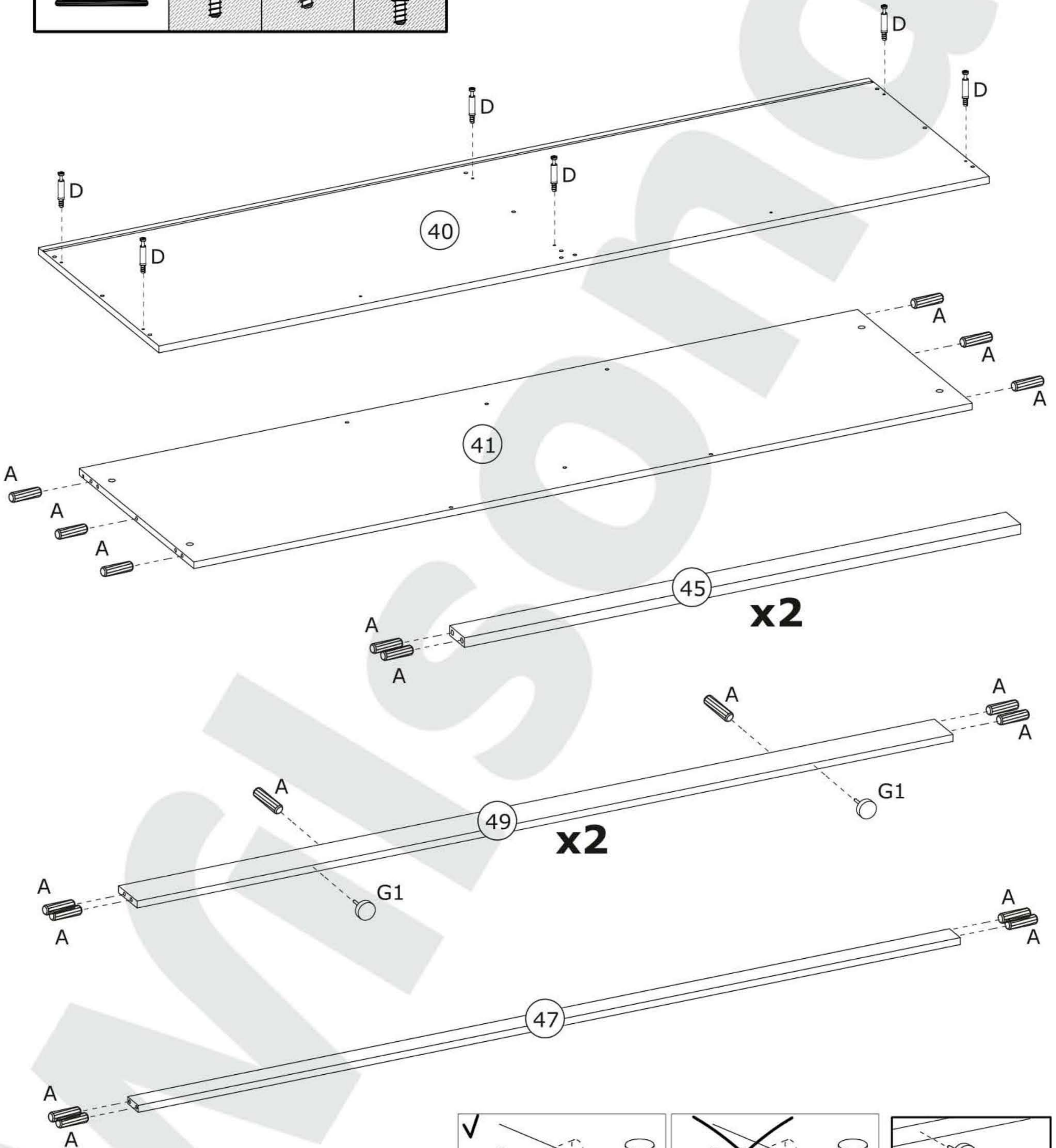
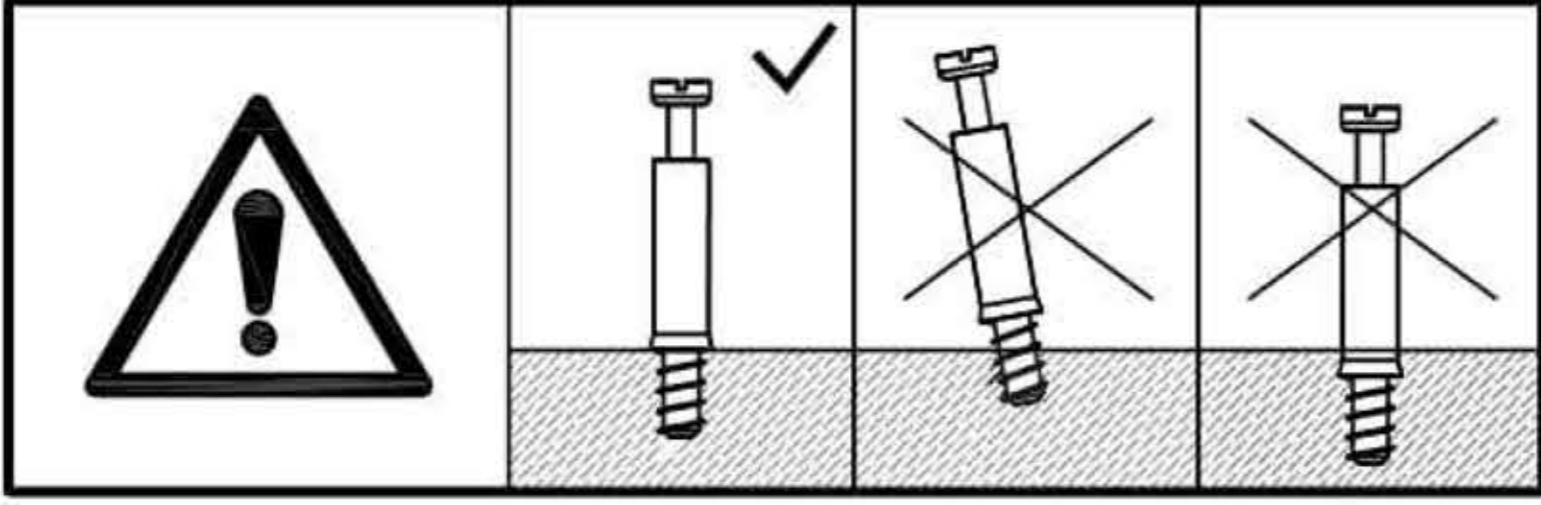
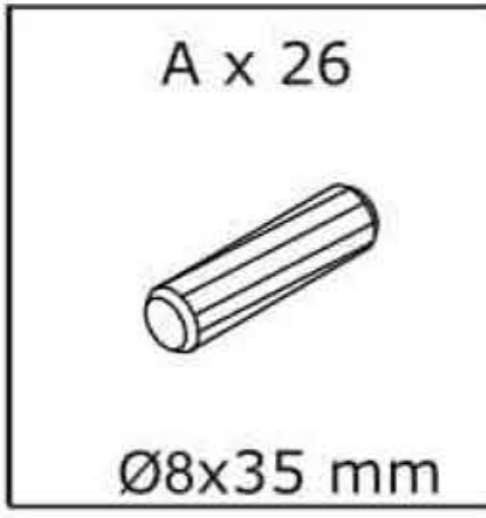


6

| | | | |
|---|---|---|---|
| A x 10  Ø8x35 mm | I1 x 2  | L x 2  4x16 mm |  |
|---|---|---|---|



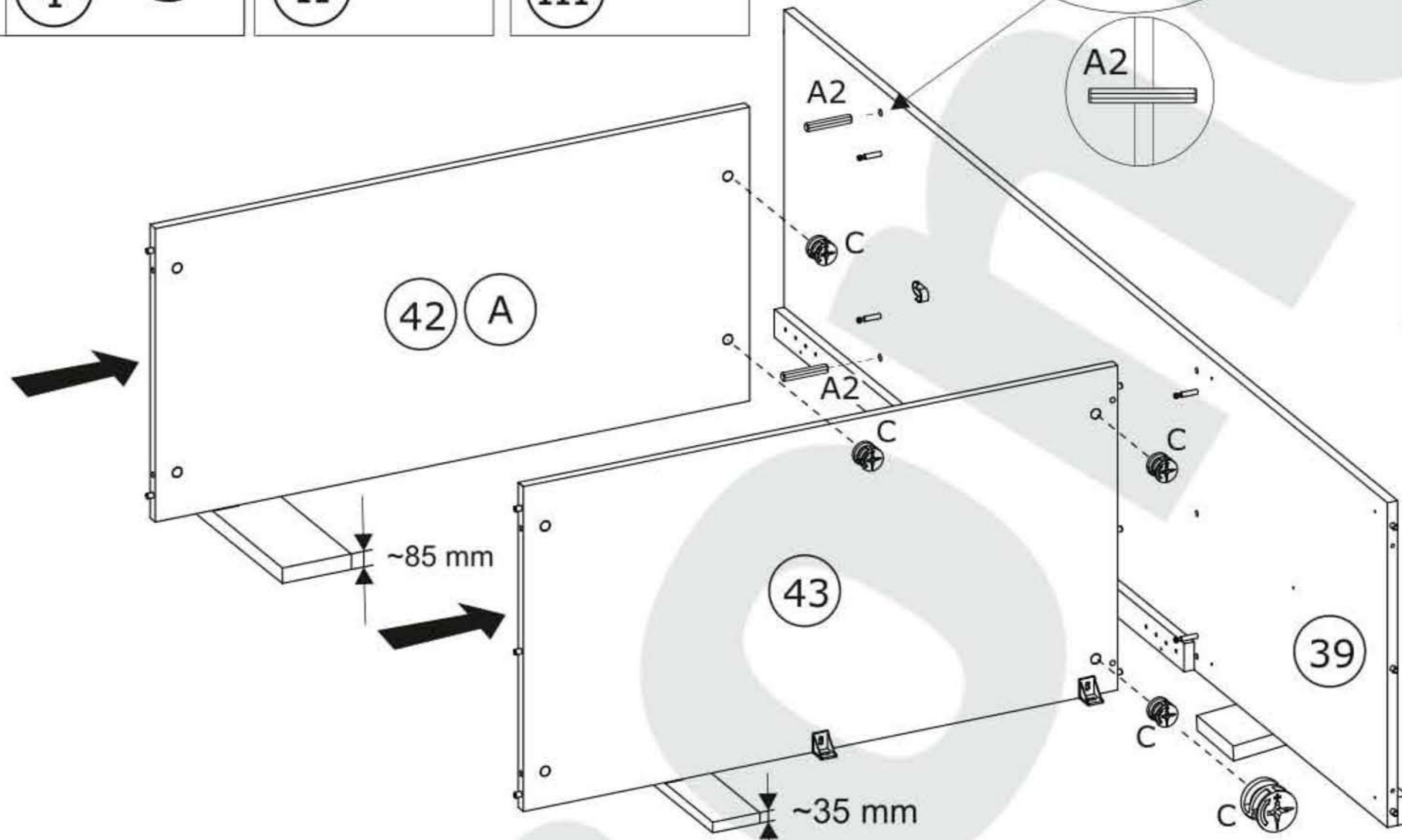
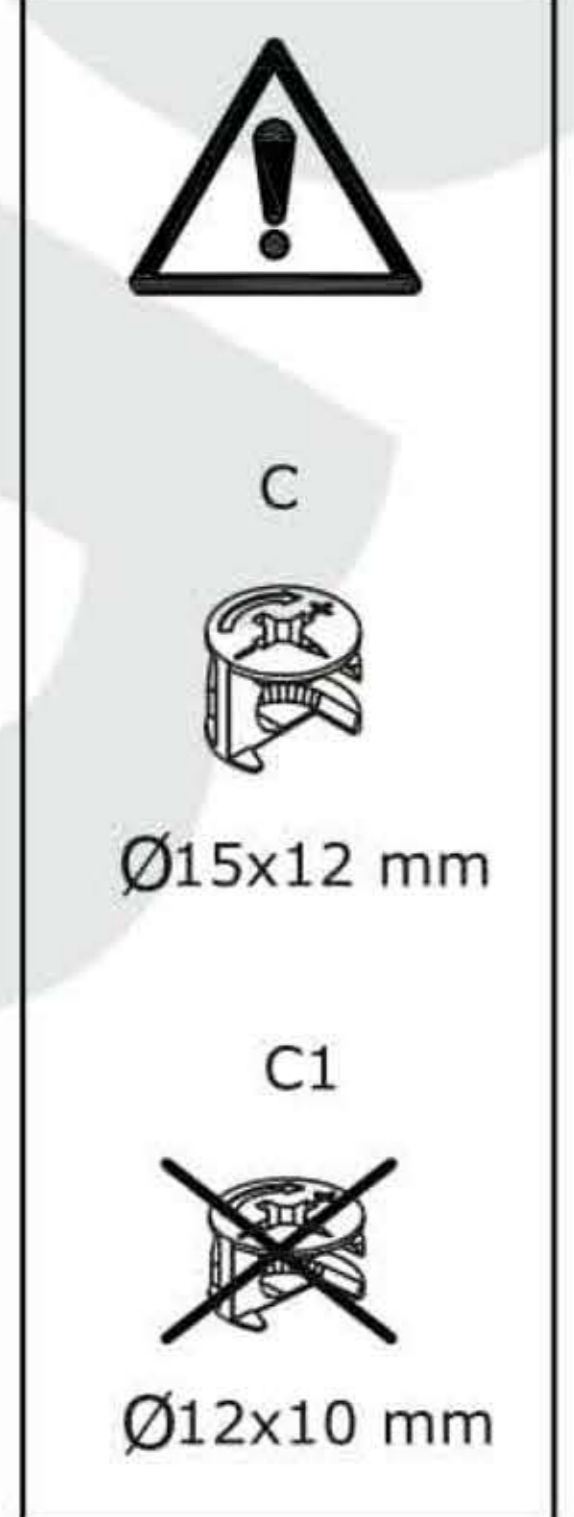
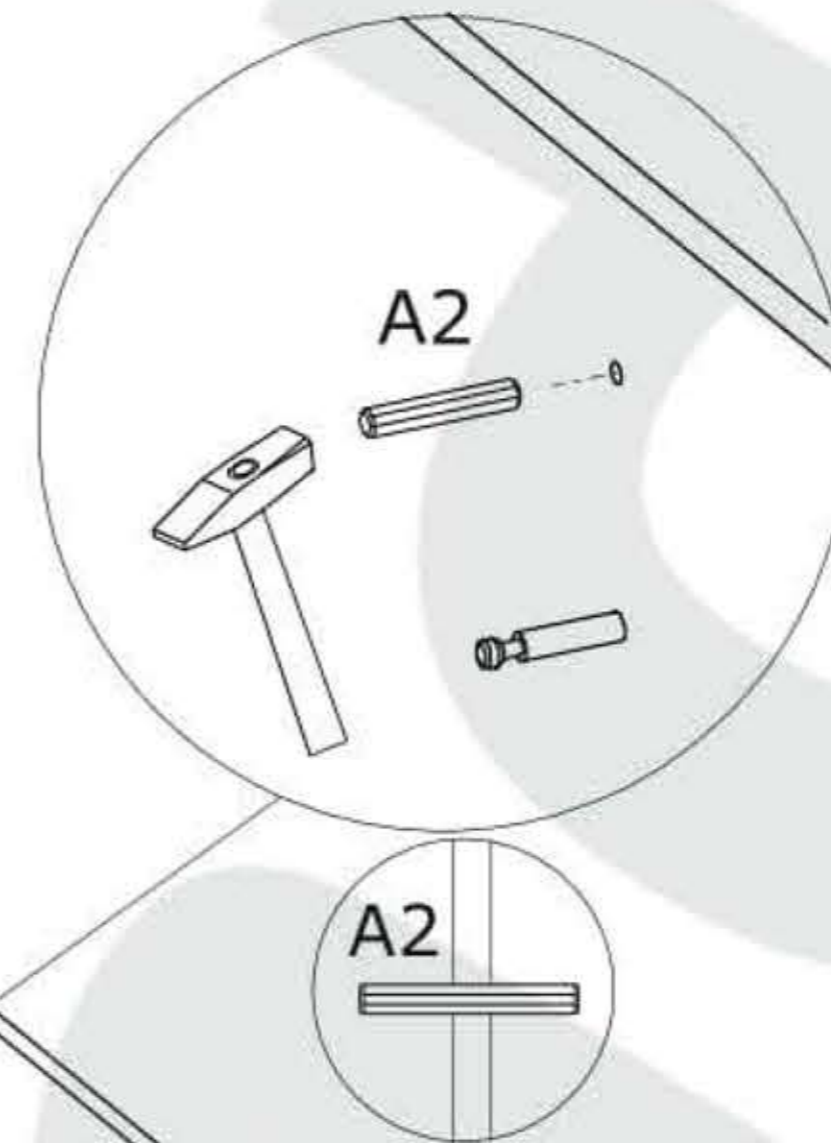
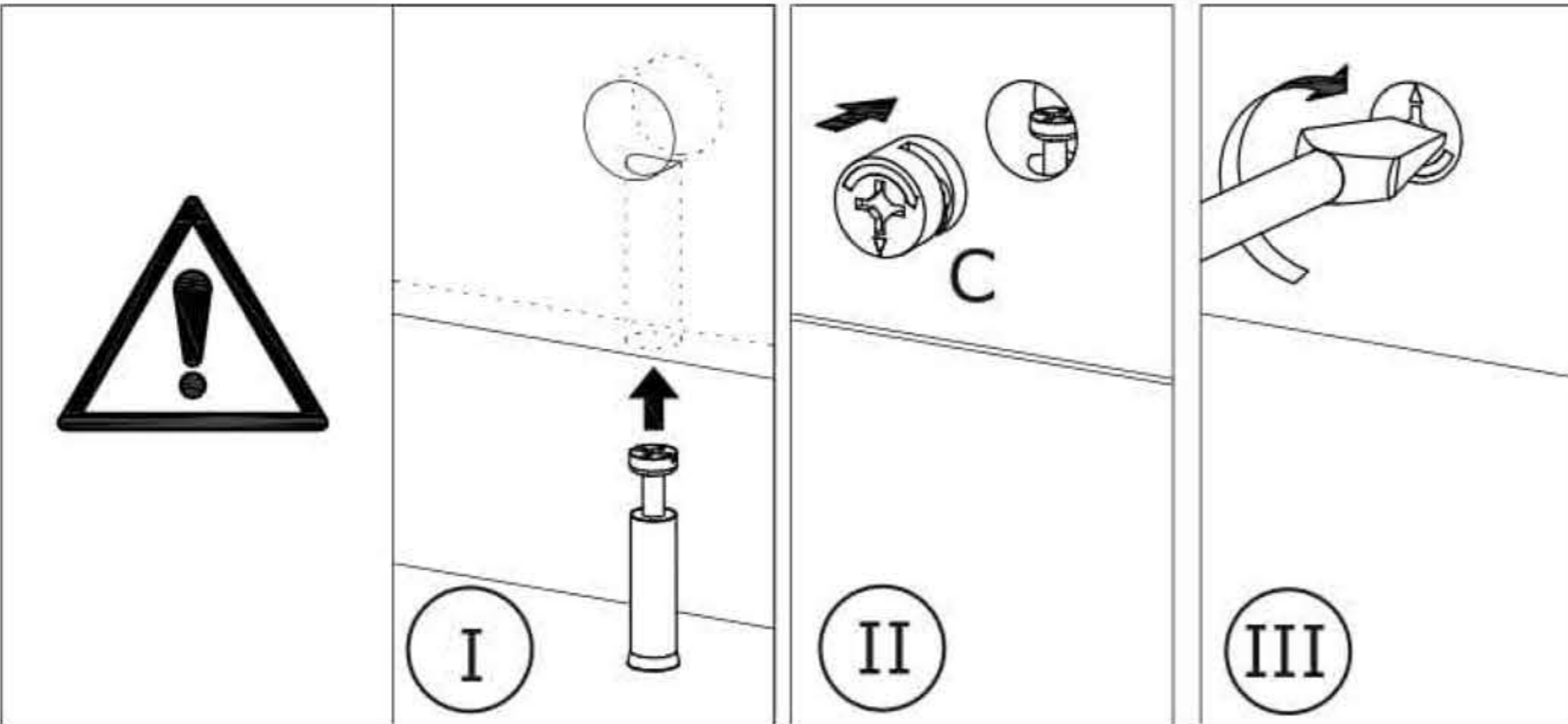
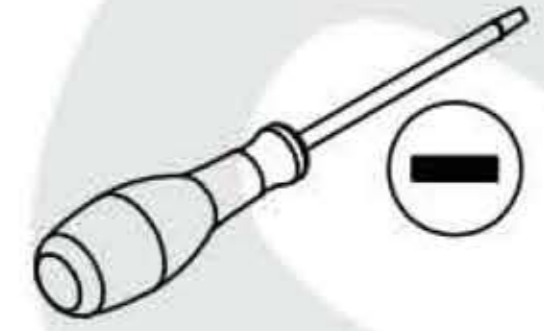
7



8

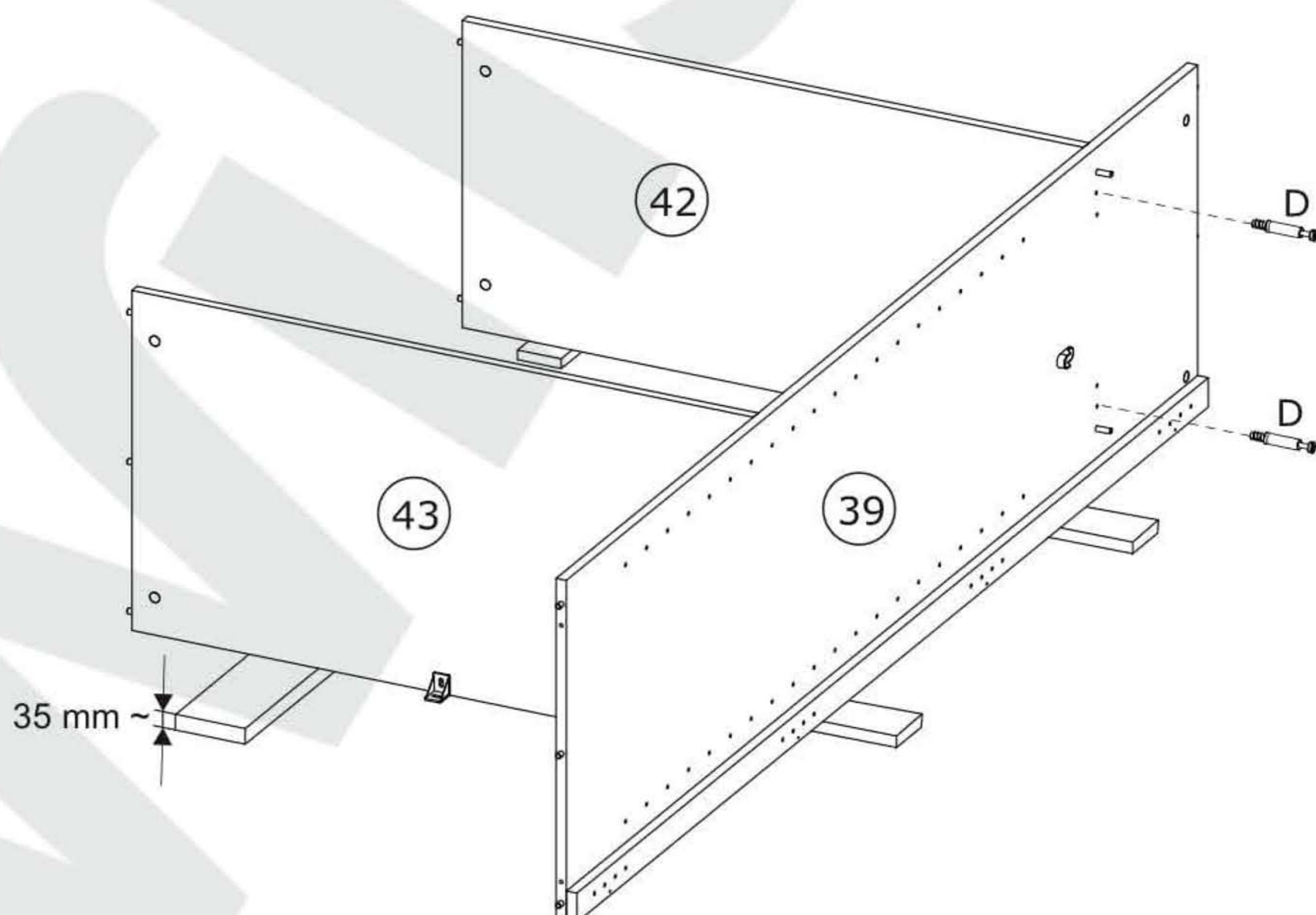
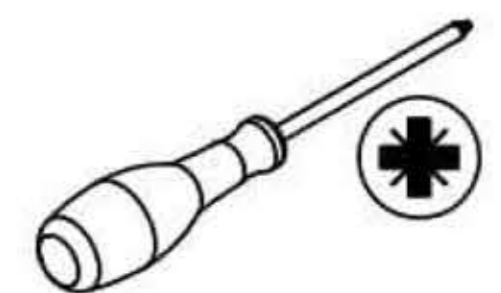
A2 x 2
Ø8x60 mm

C x 4
Ø15x12 mm



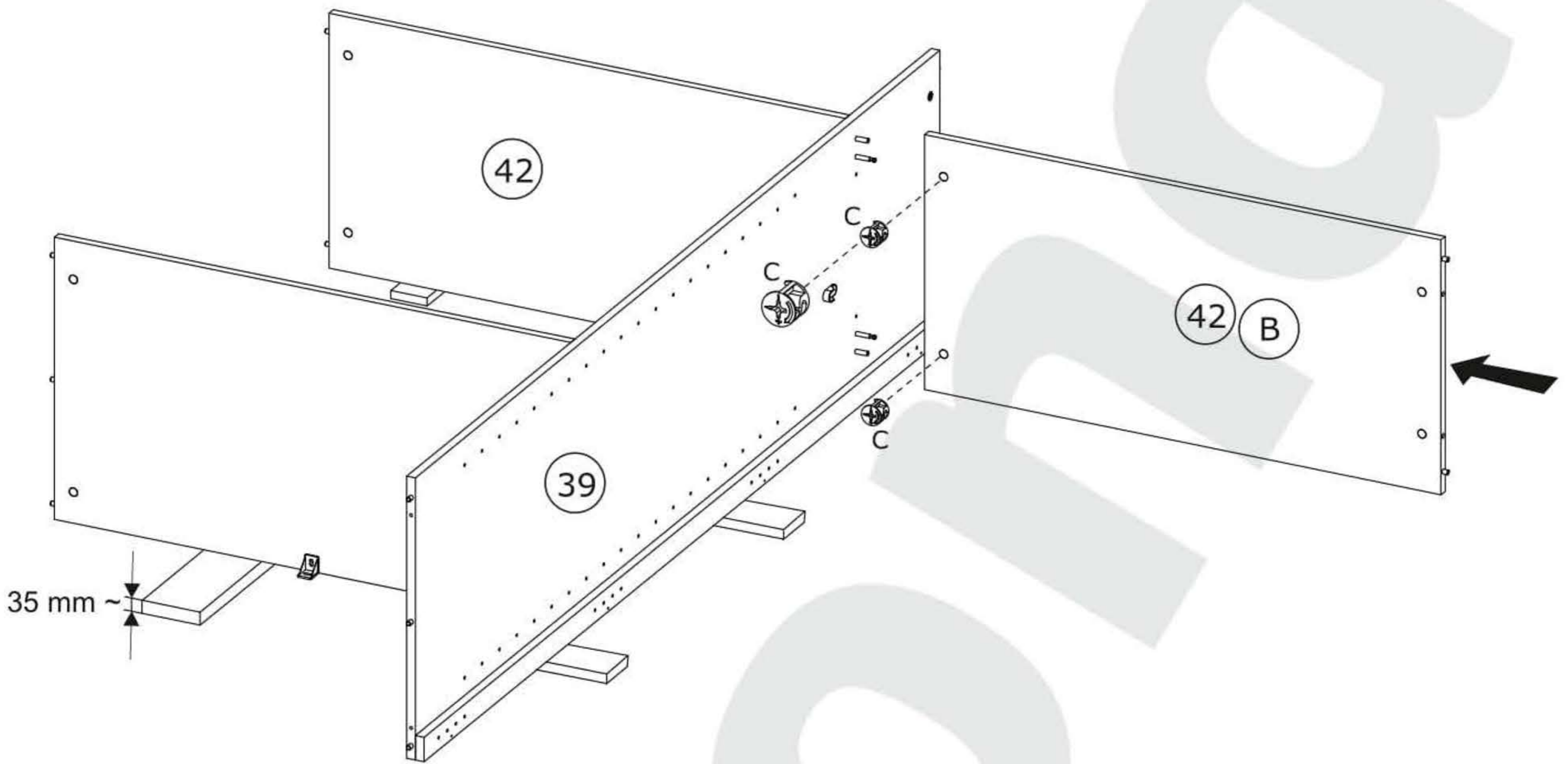
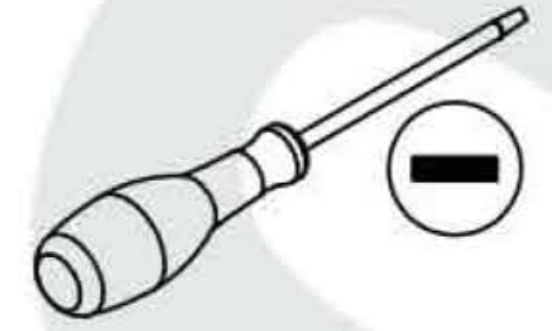
9

D x 2
Ø5x44 mm

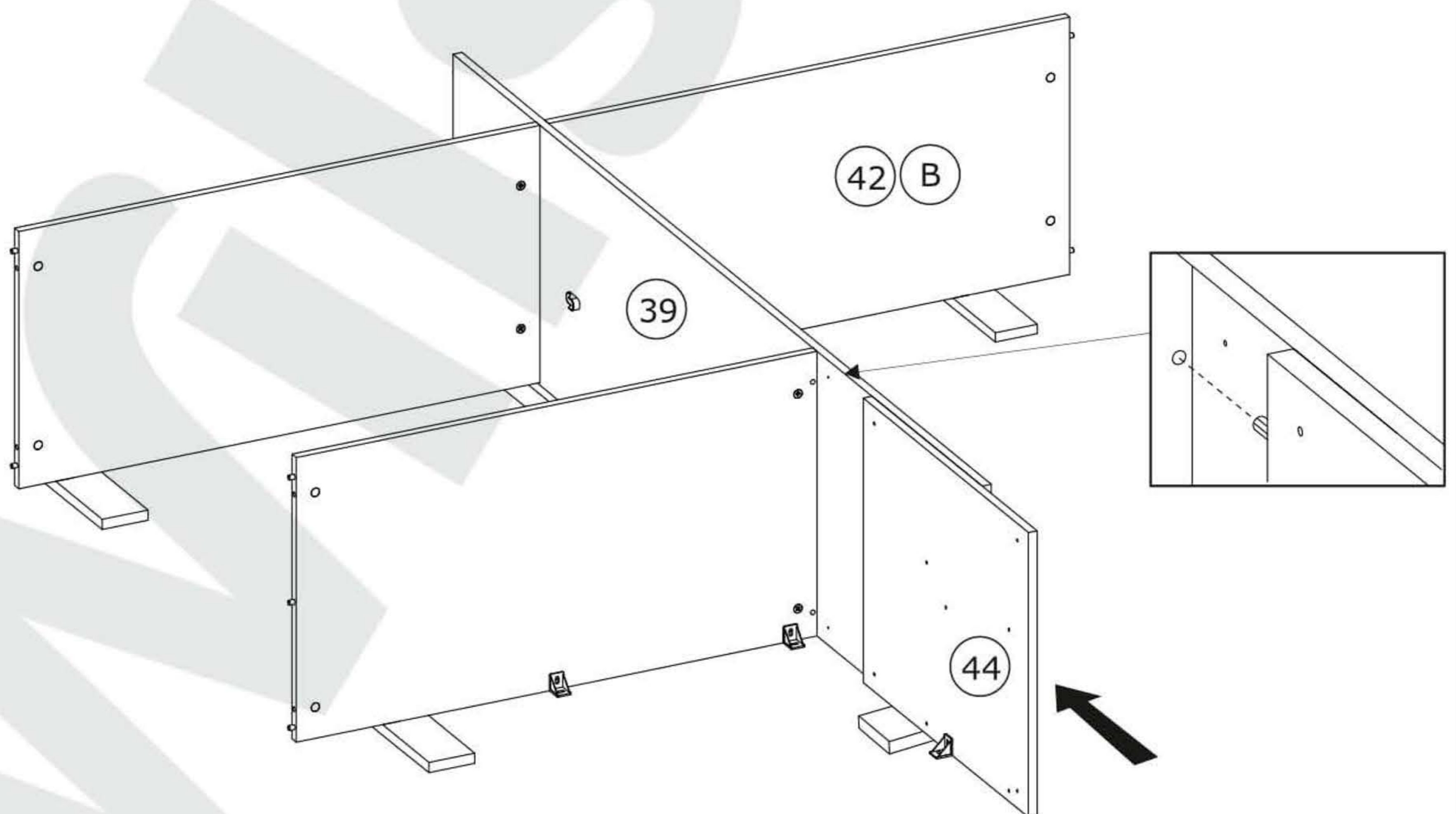


10

C x 2
Ø15x12 mm

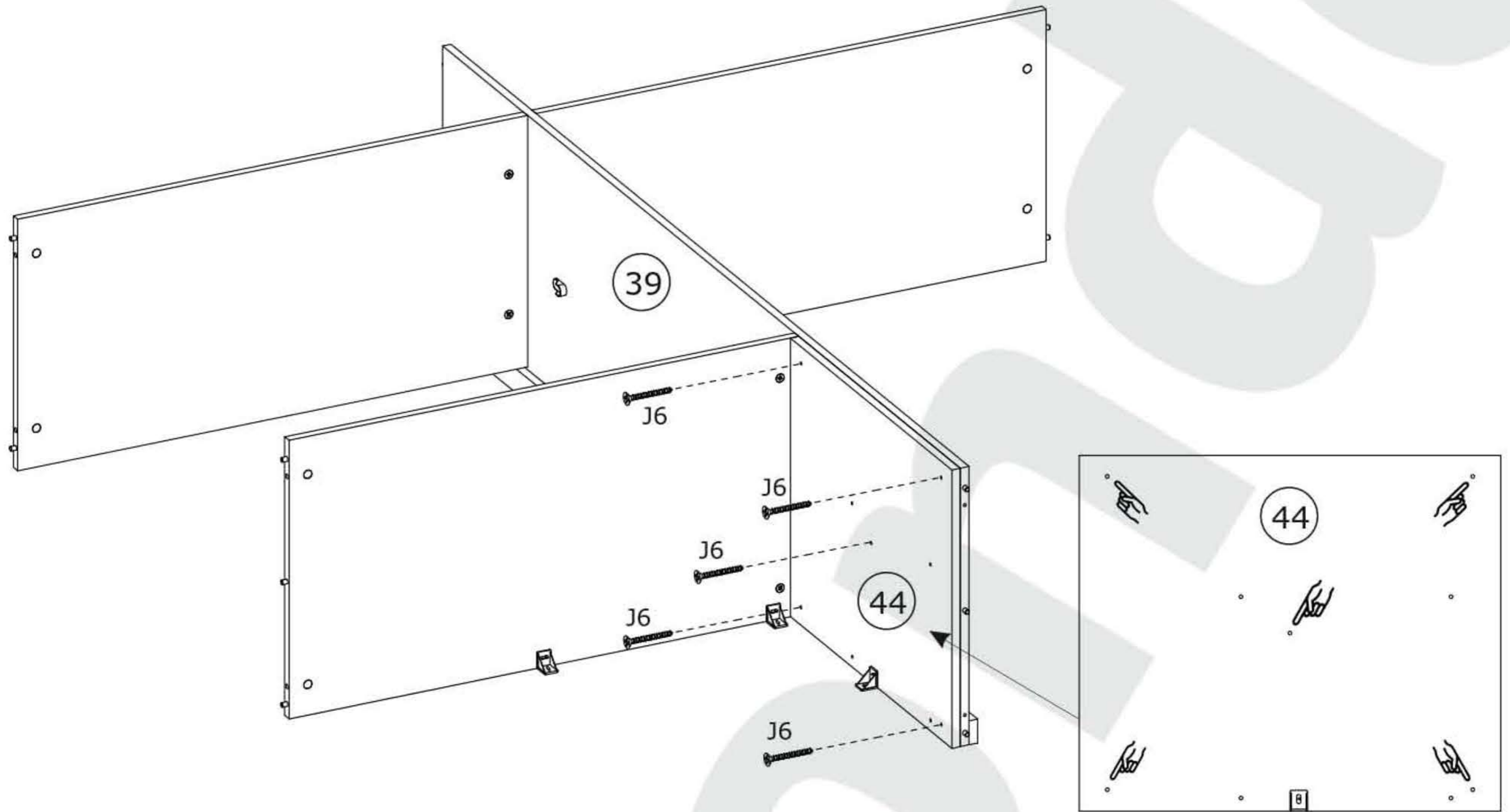
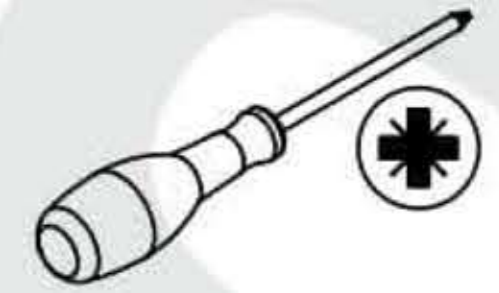


11



12

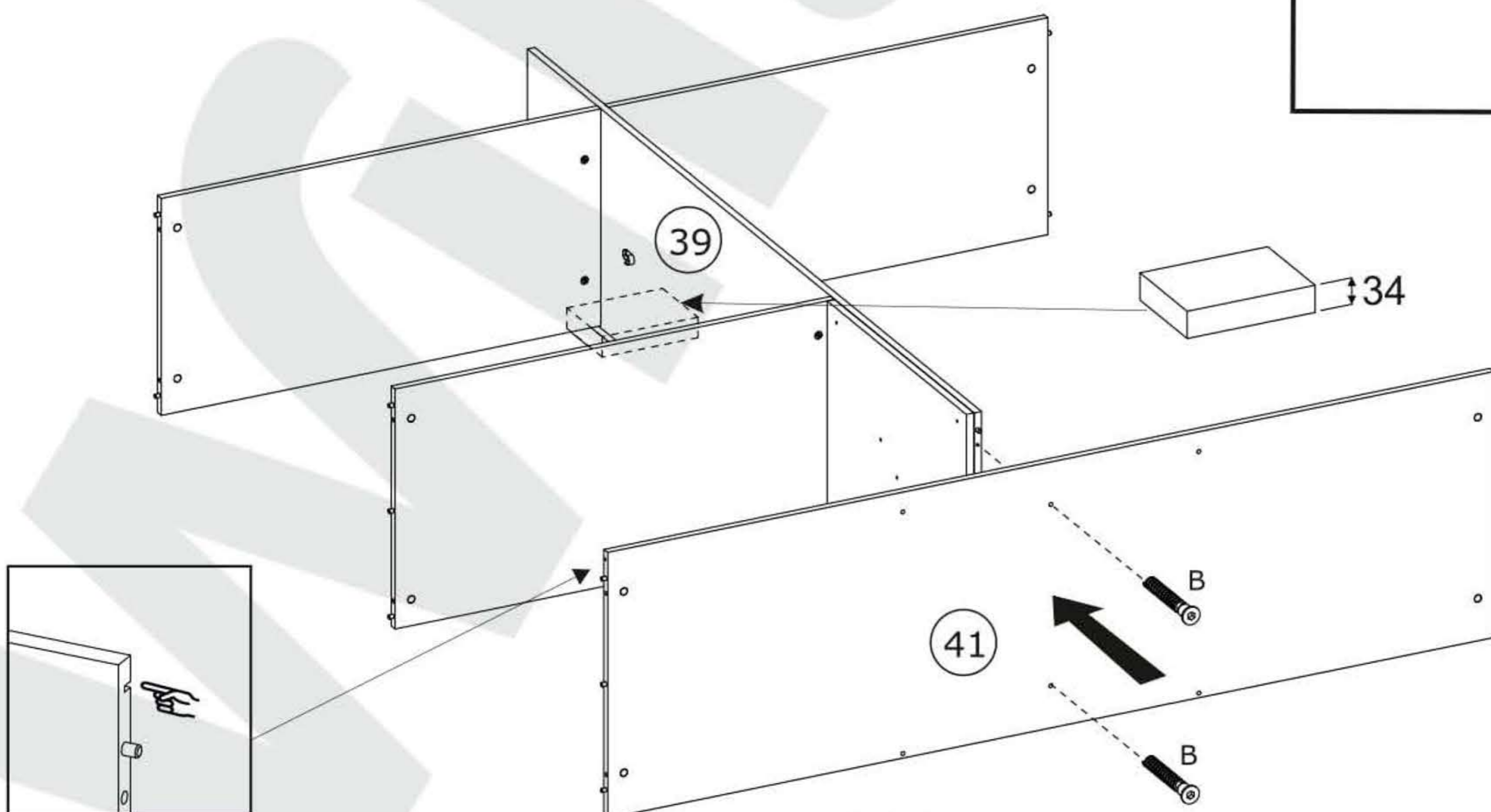
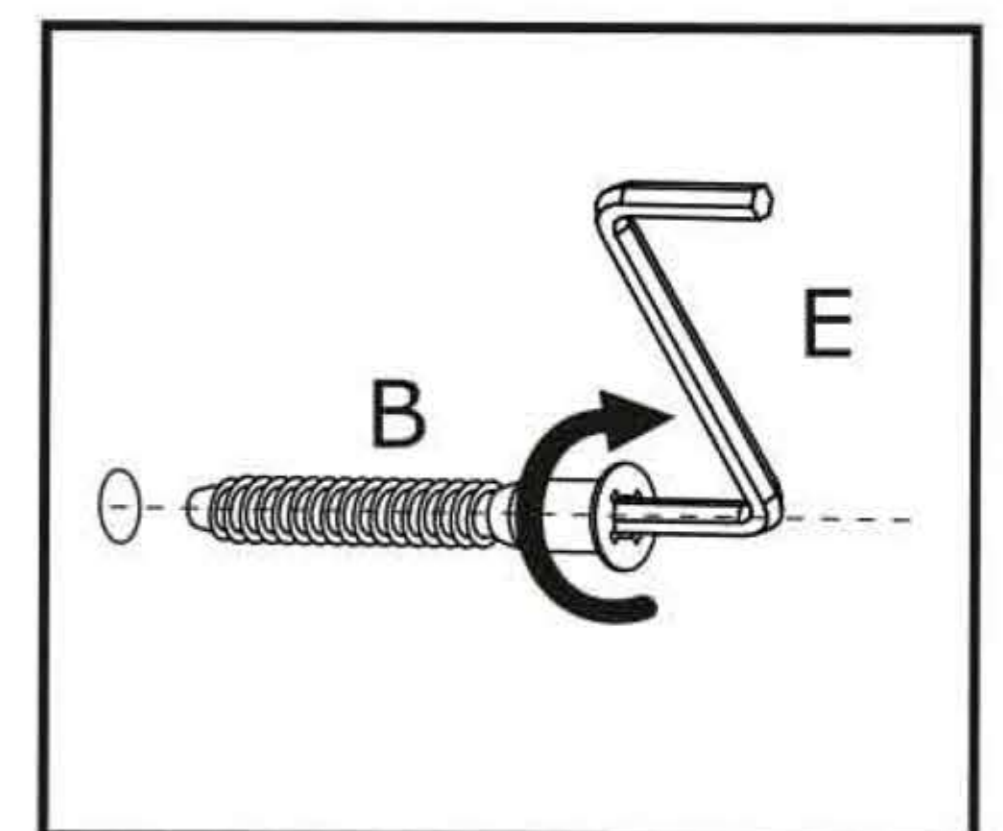
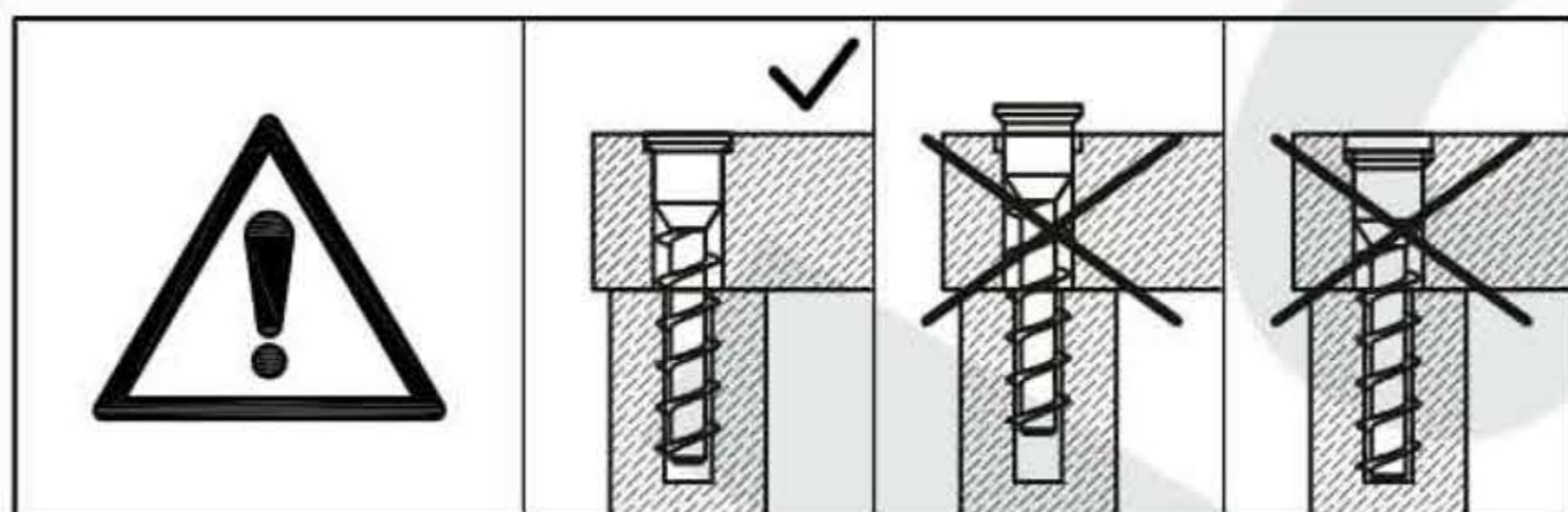
J6 x 5
4x30 mm



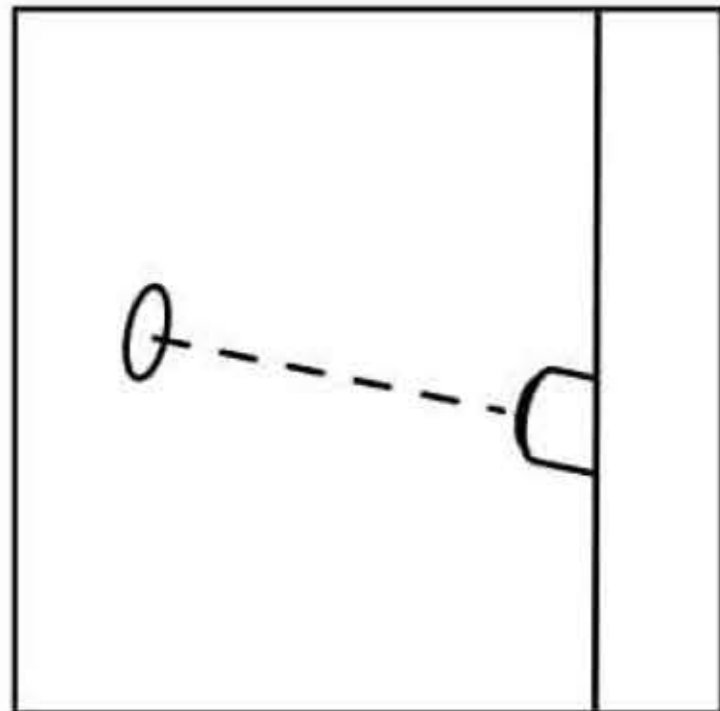
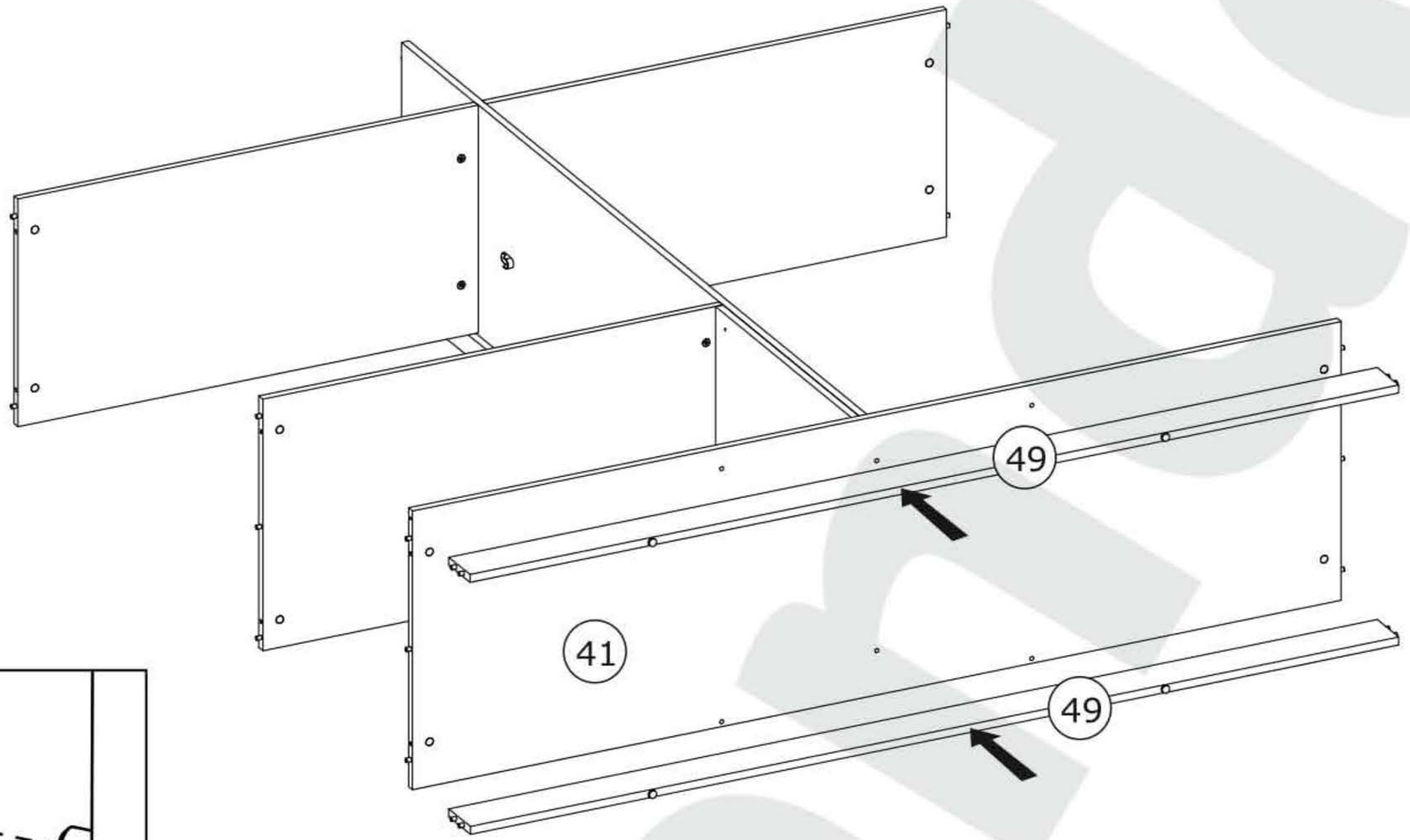
13

B x 2
Ø7x50 mm

E x 1
4 mm

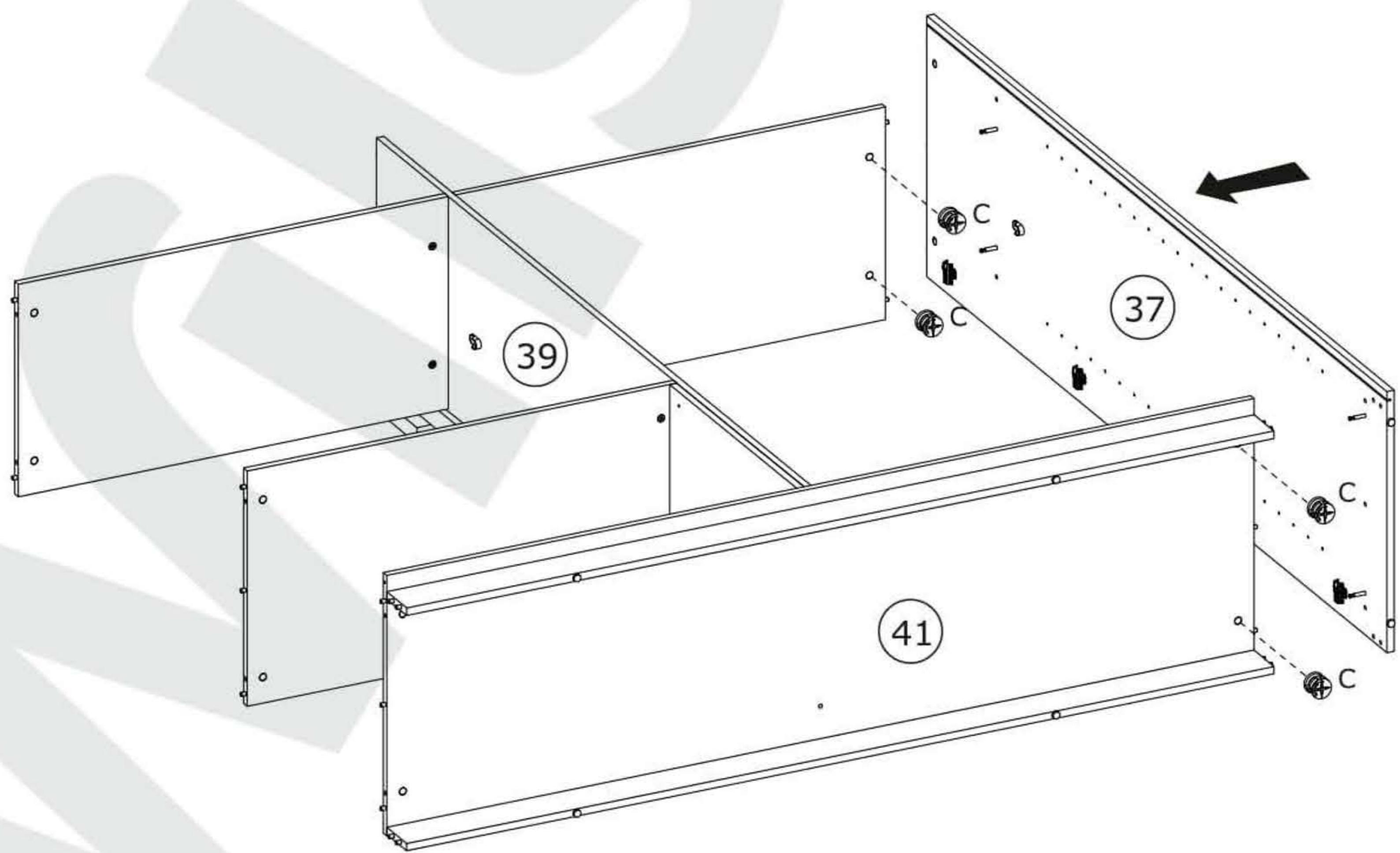


14

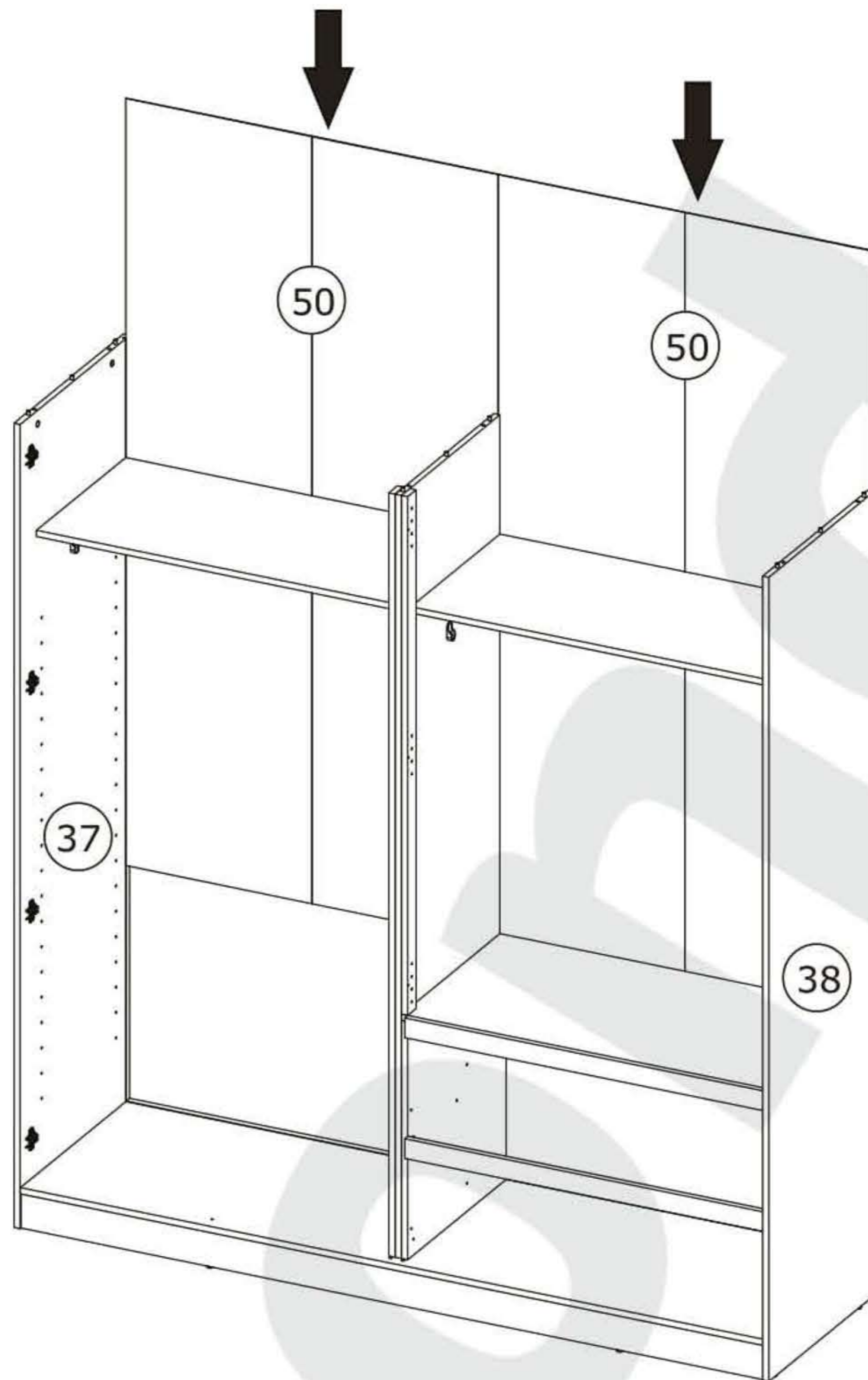


15

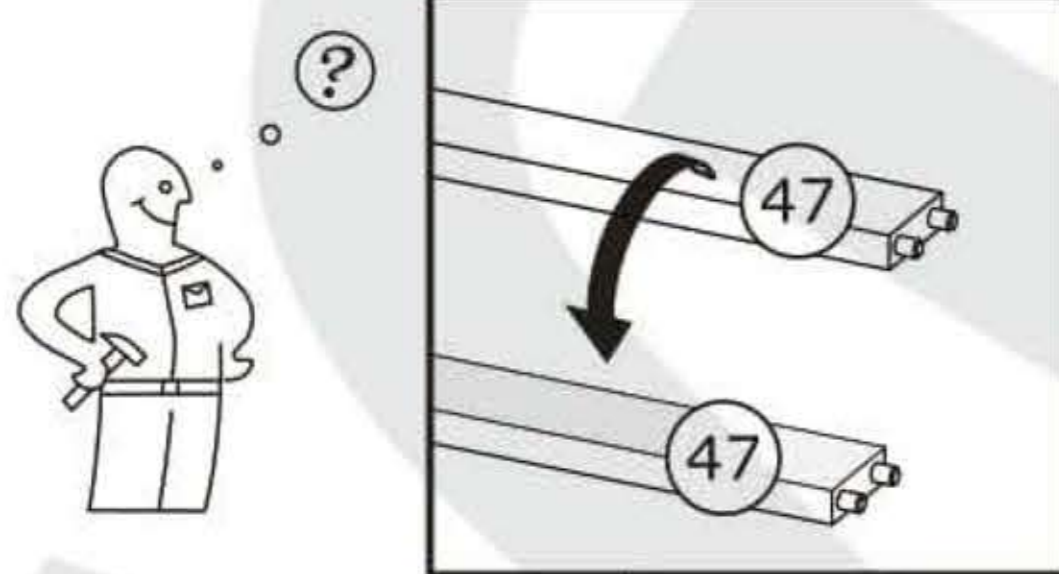
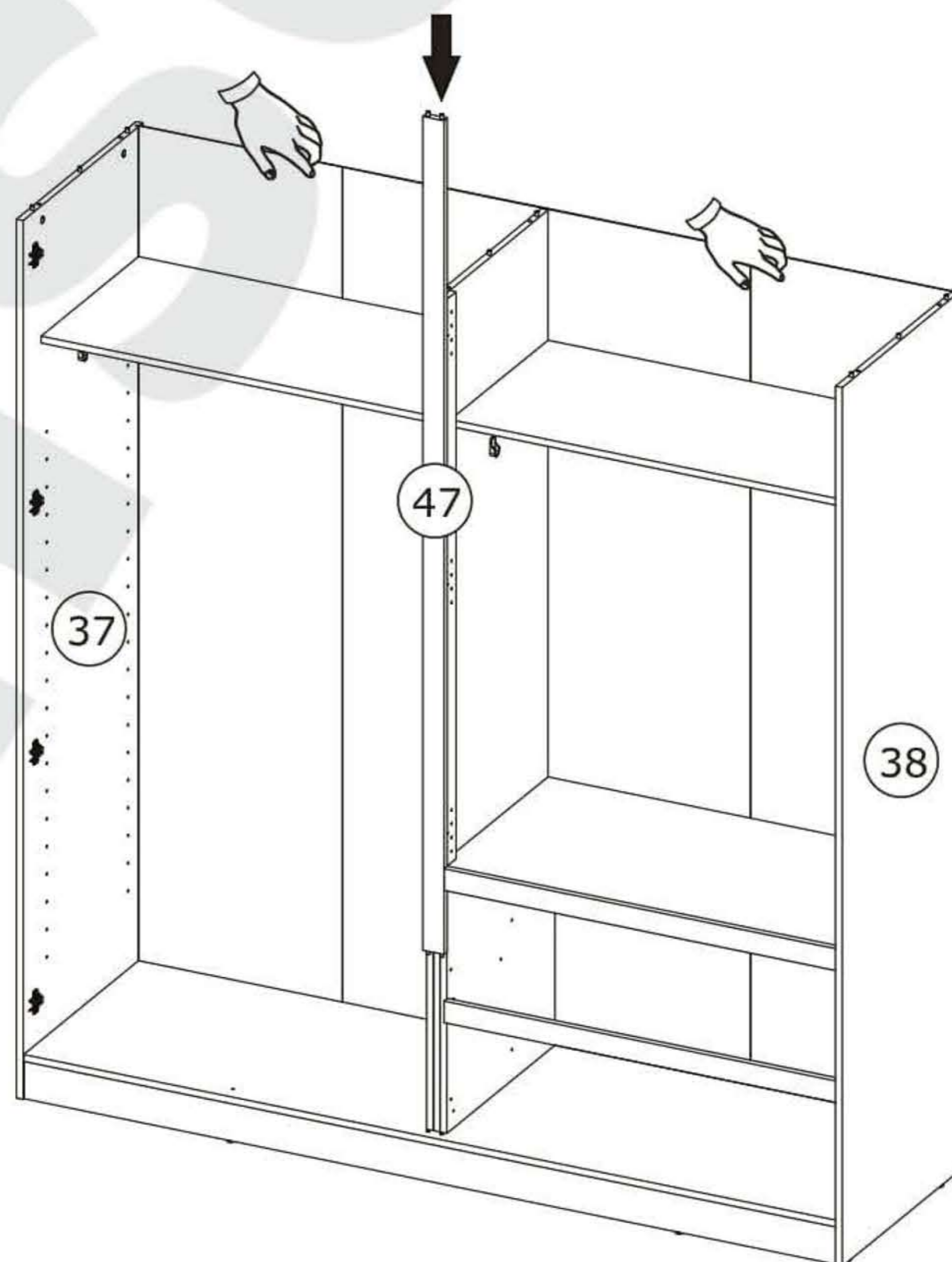
| | |
|---|---|
| <p>C x 4</p>  <p>Ø15x12 mm</p> |  |
|---|---|






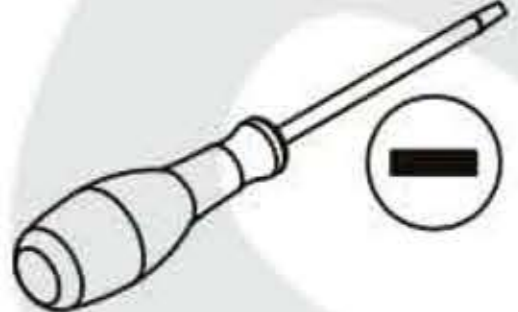
18

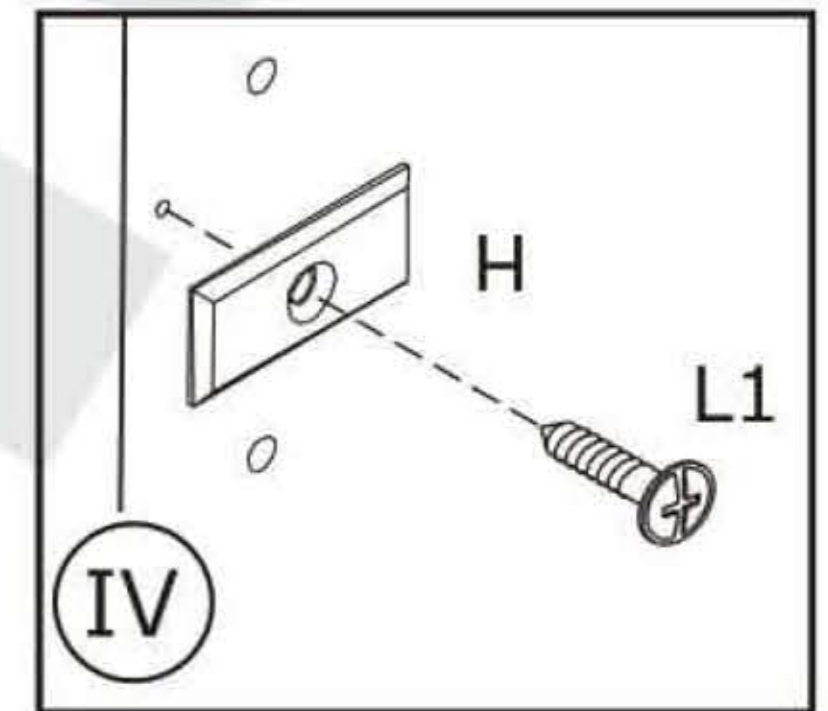
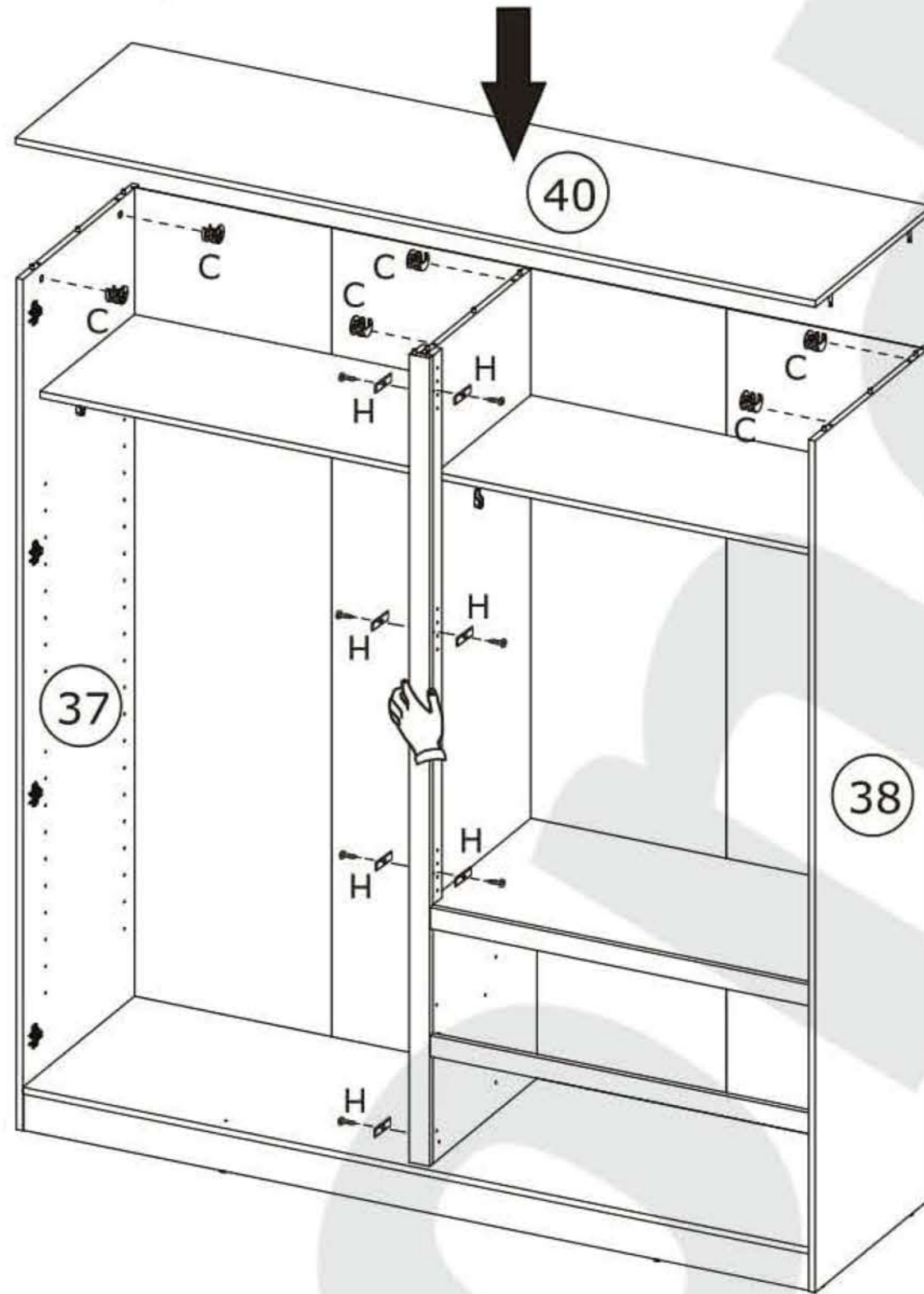
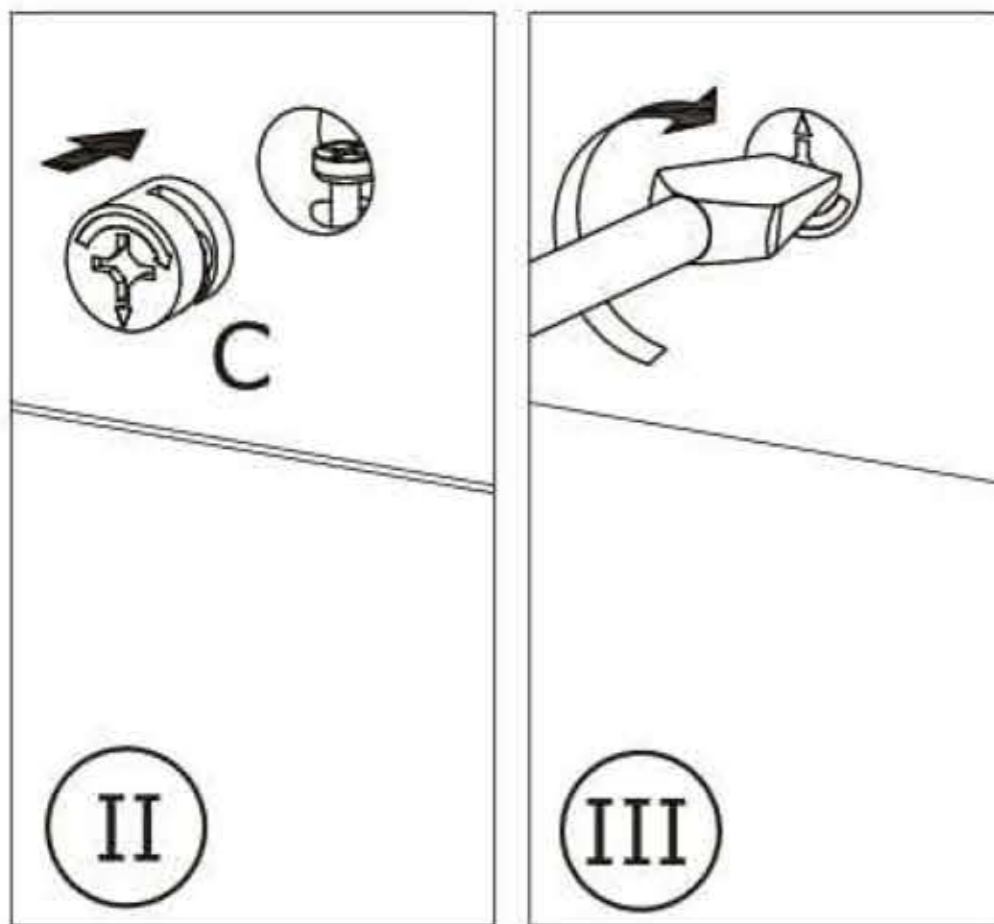
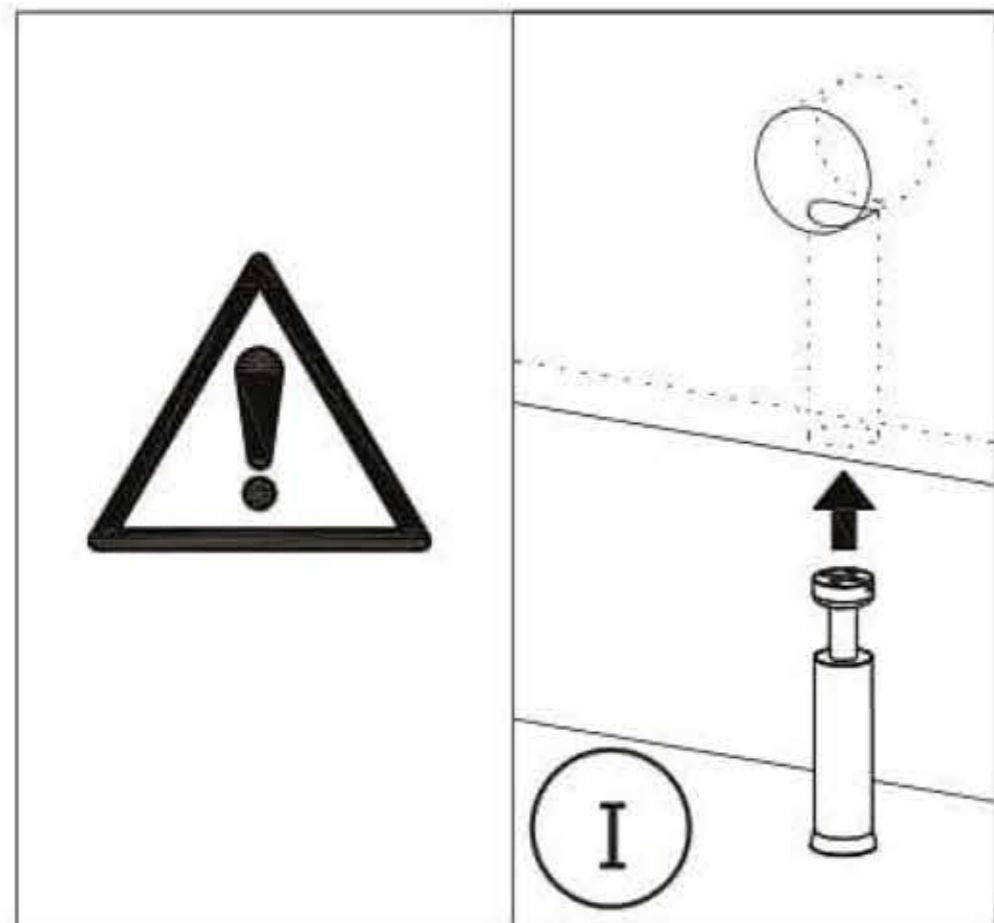


19


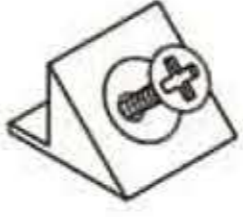


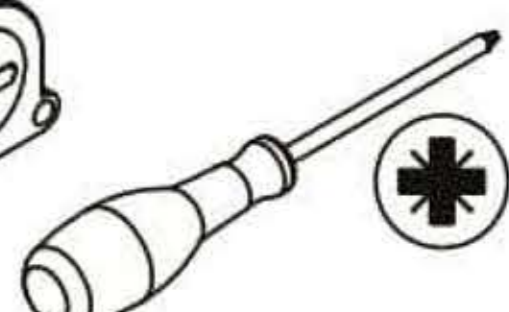


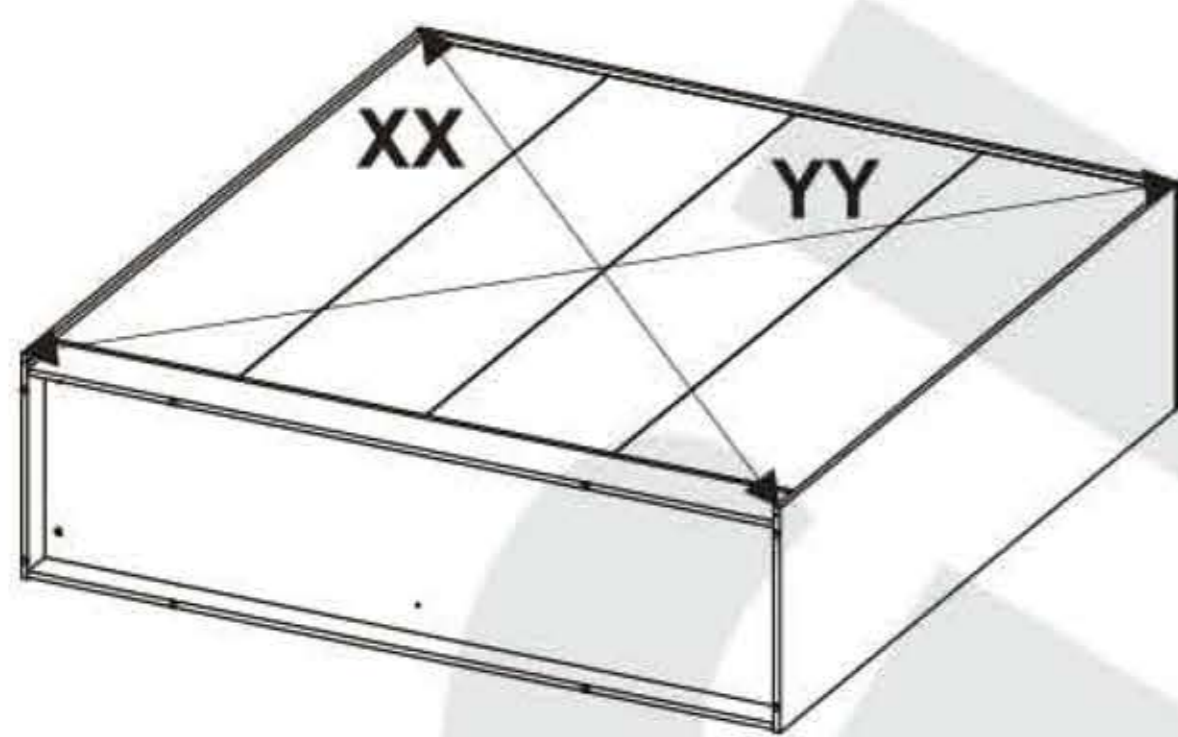
20


| | | | |
|---|---|---|---|
| C x 6  Ø15x12 mm | H x 7  22x9x2 mm | L1 x 7  Ø3x20 mm |  |
|---|---|---|---|

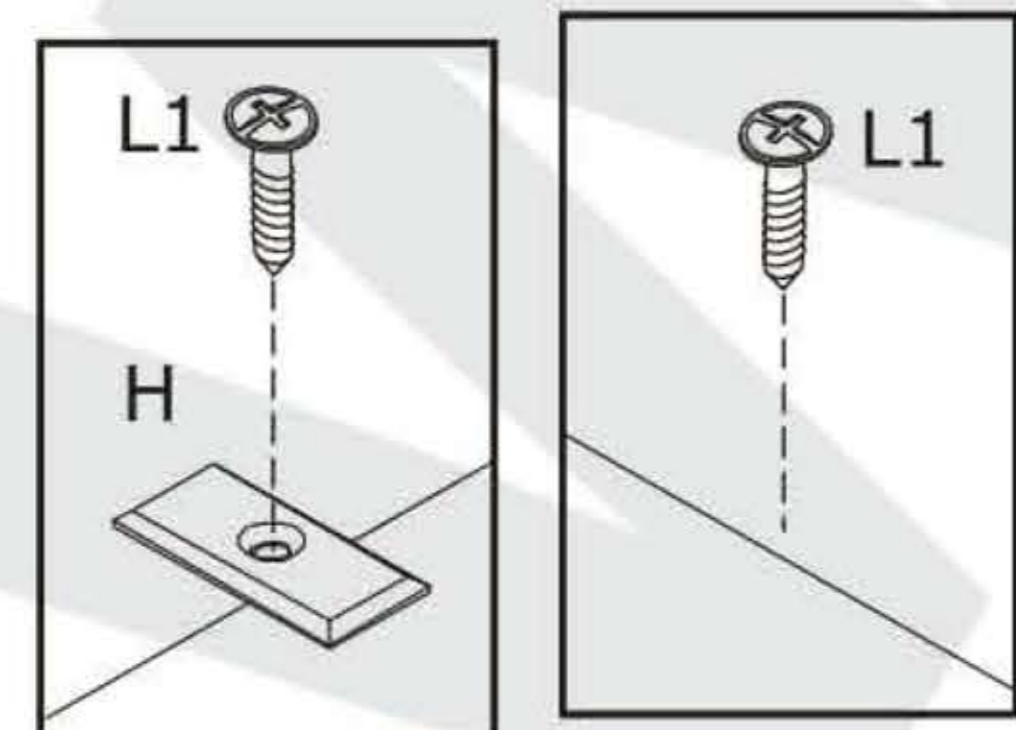
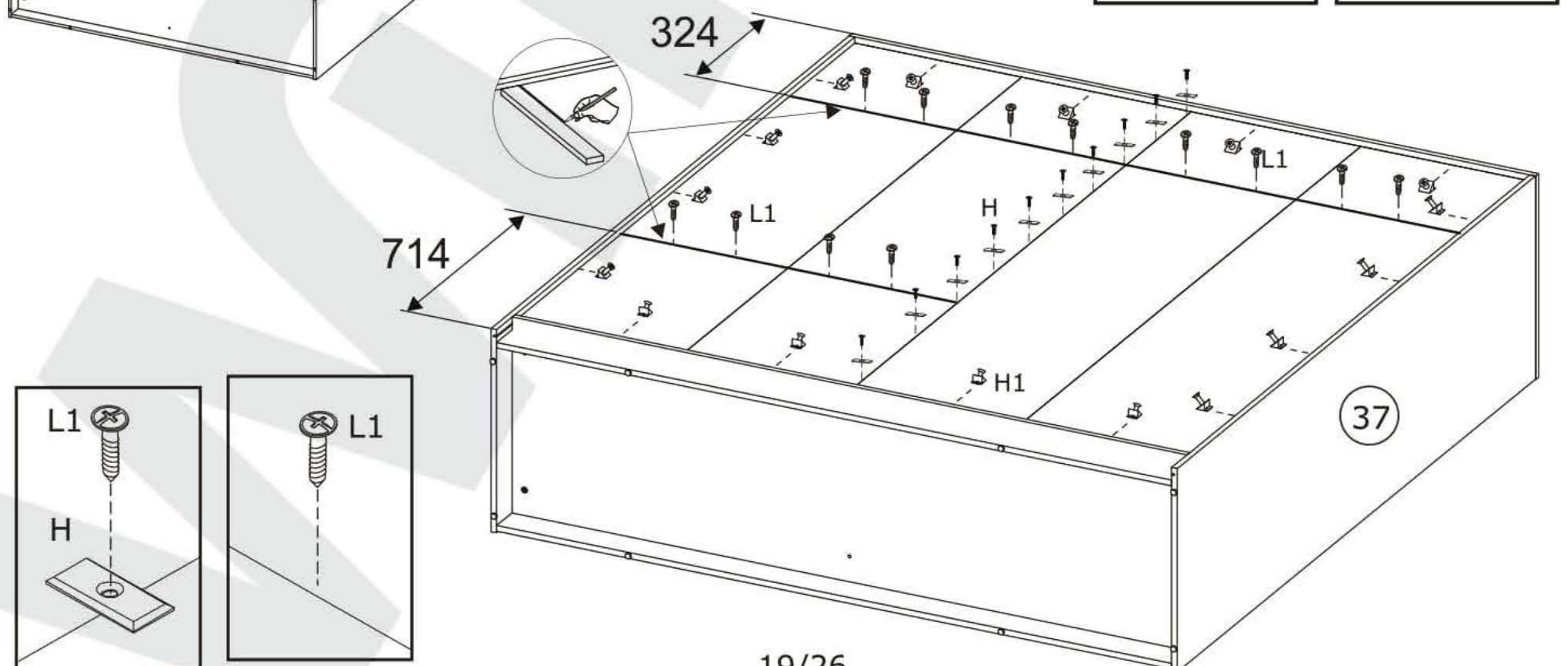
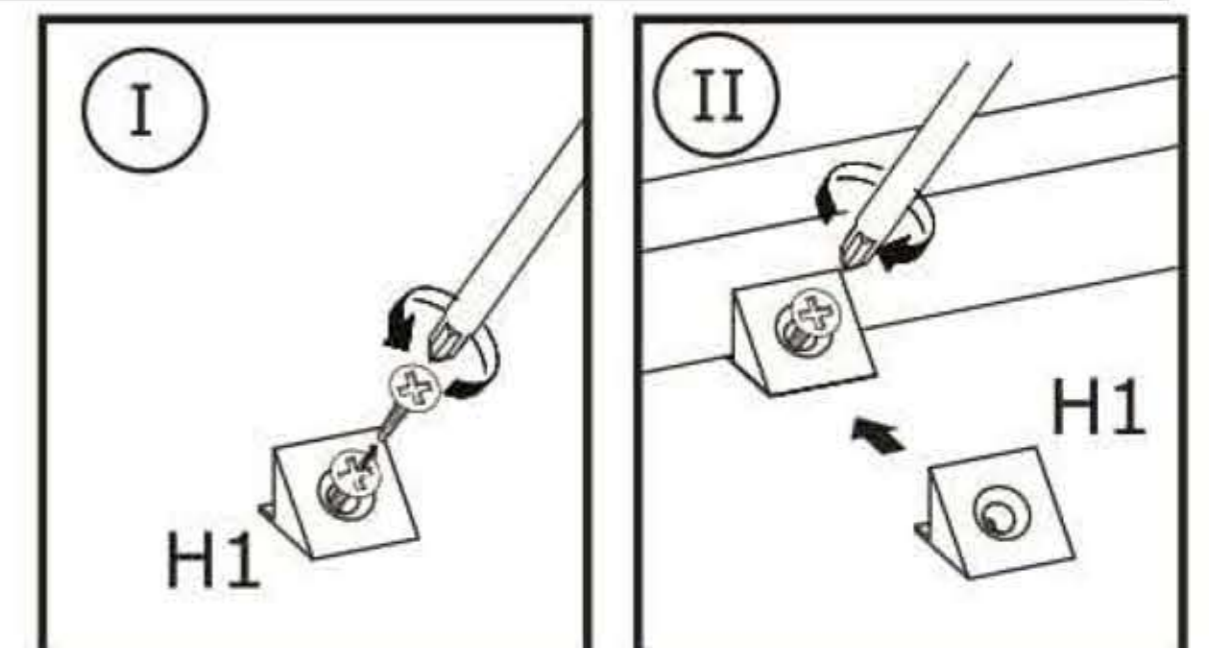


21




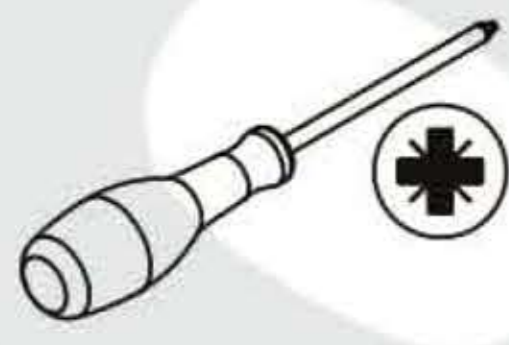
| | | | |
|--|--|--|---|
| H x 10  22x9x2 mm | H1 x 16  10x10 mm | L1 x 22  Ø3x20 mm |   |
|--|--|--|---|

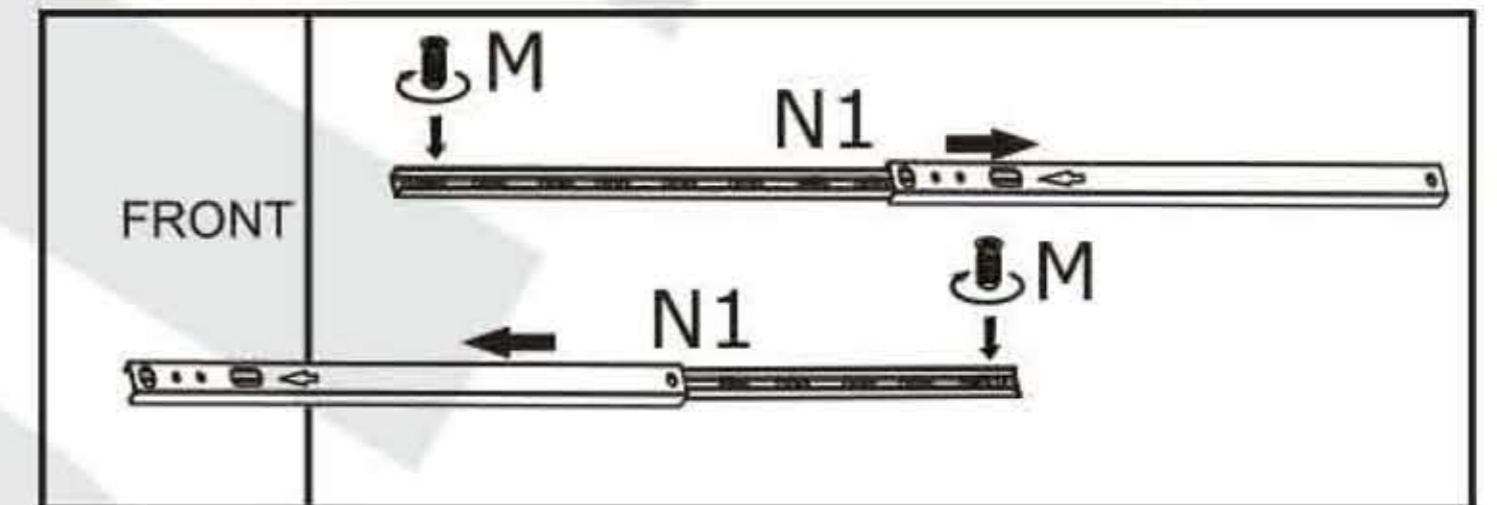
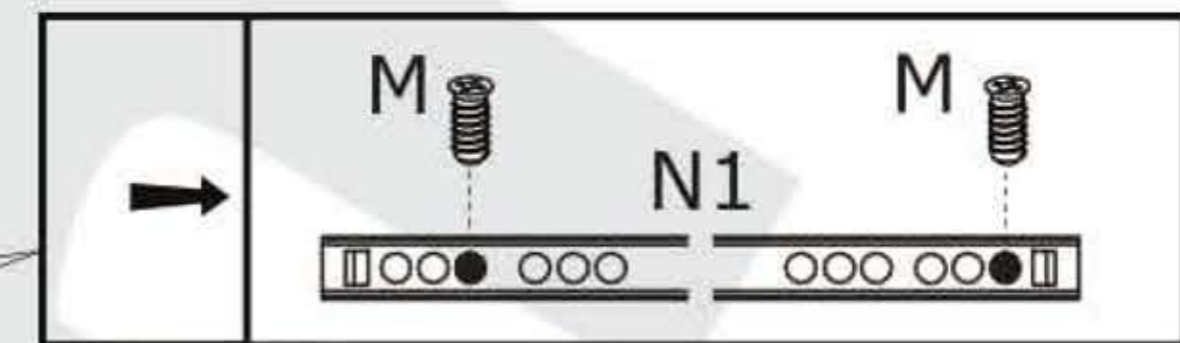
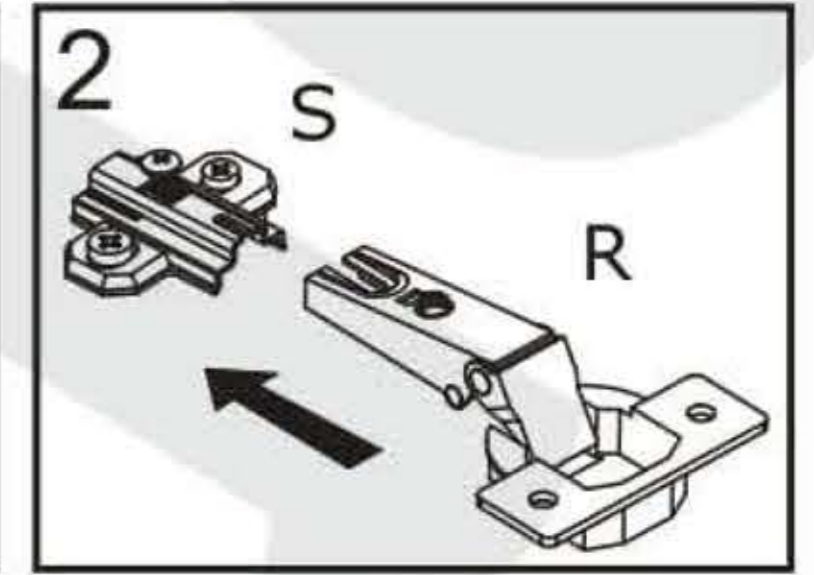
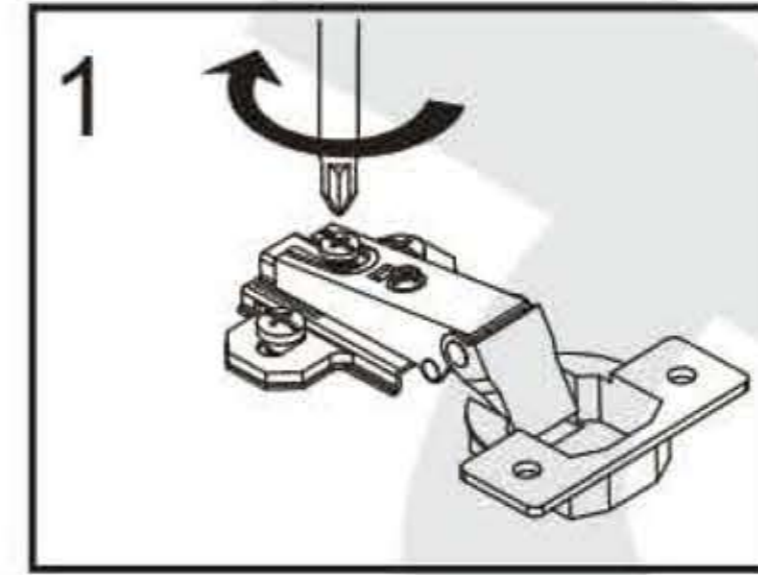
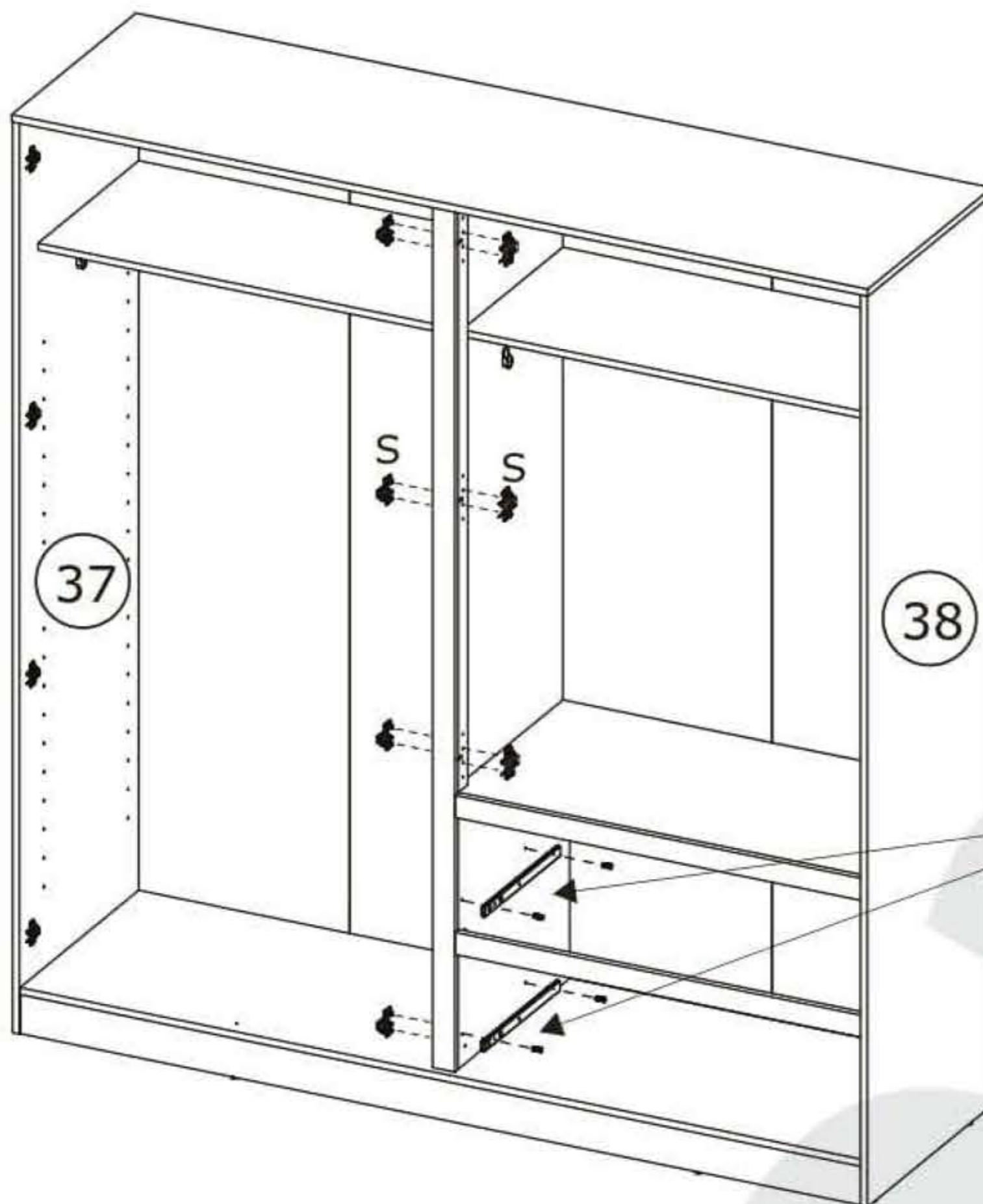
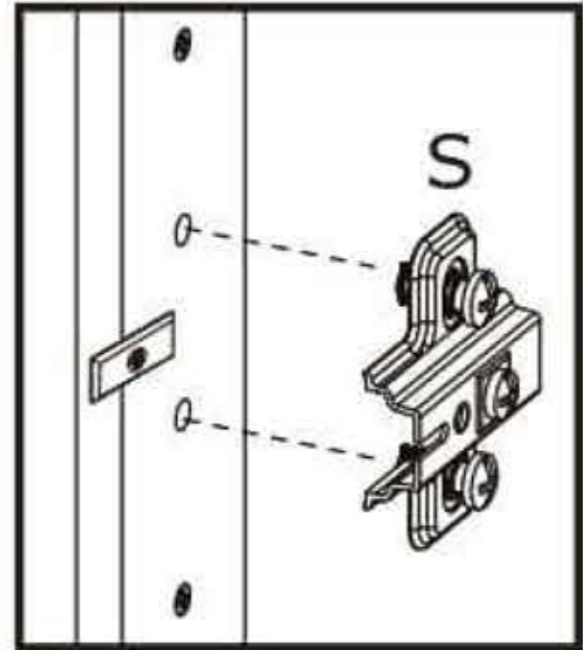


 $XX = YY \equiv 90^\circ$

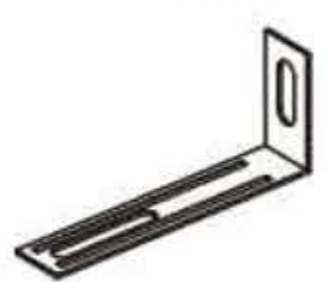


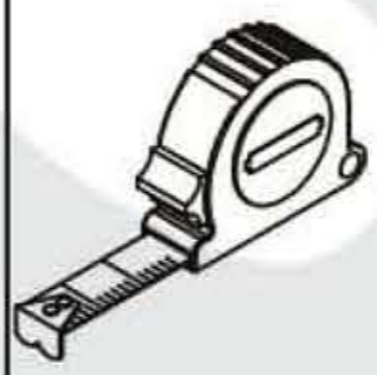
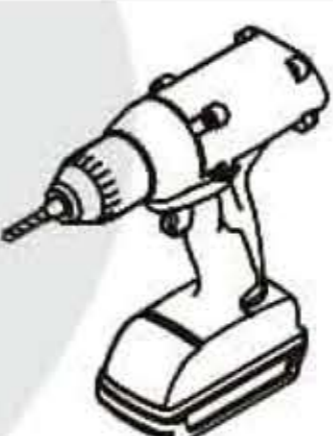
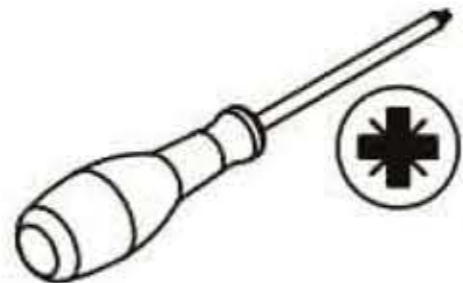
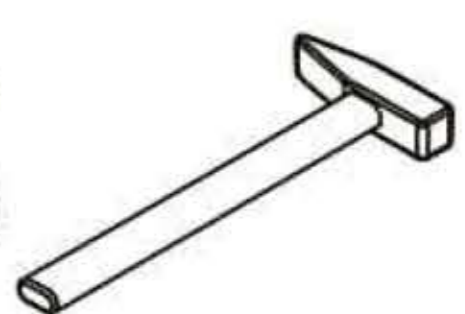


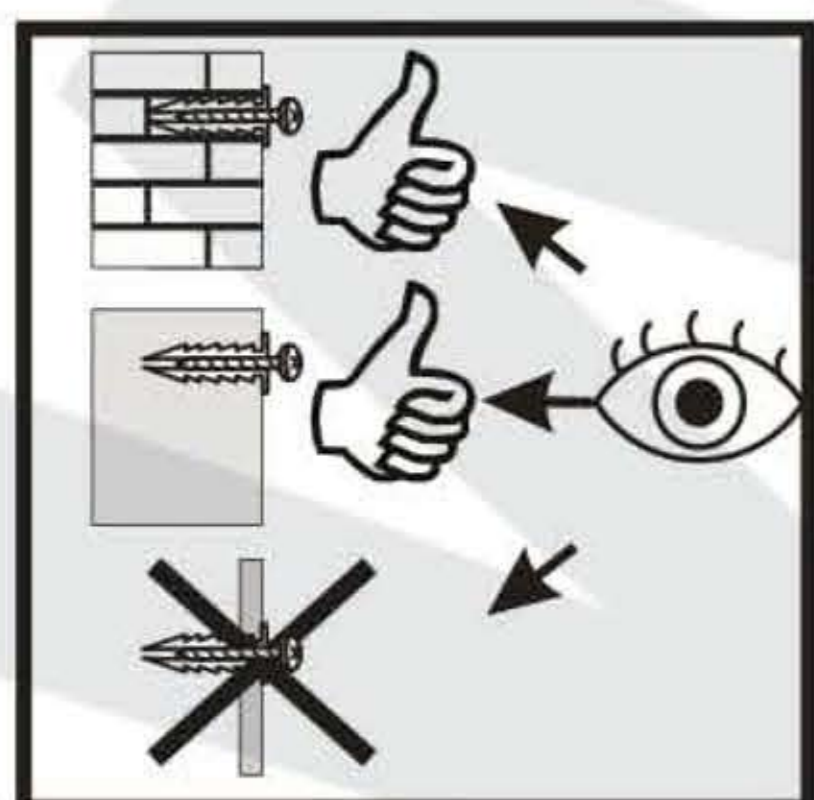
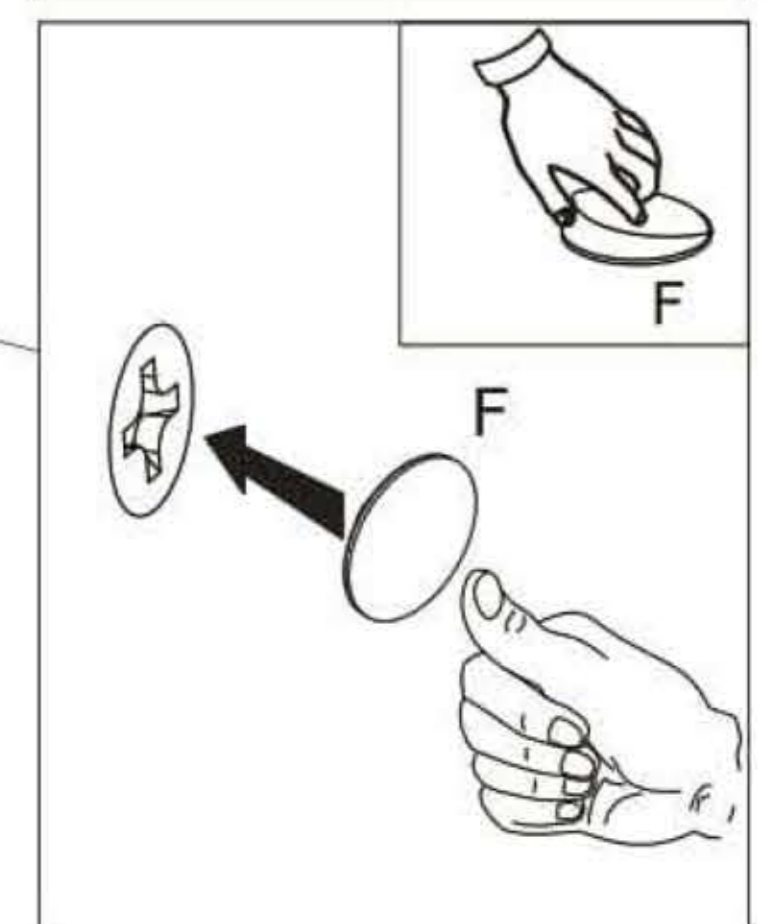
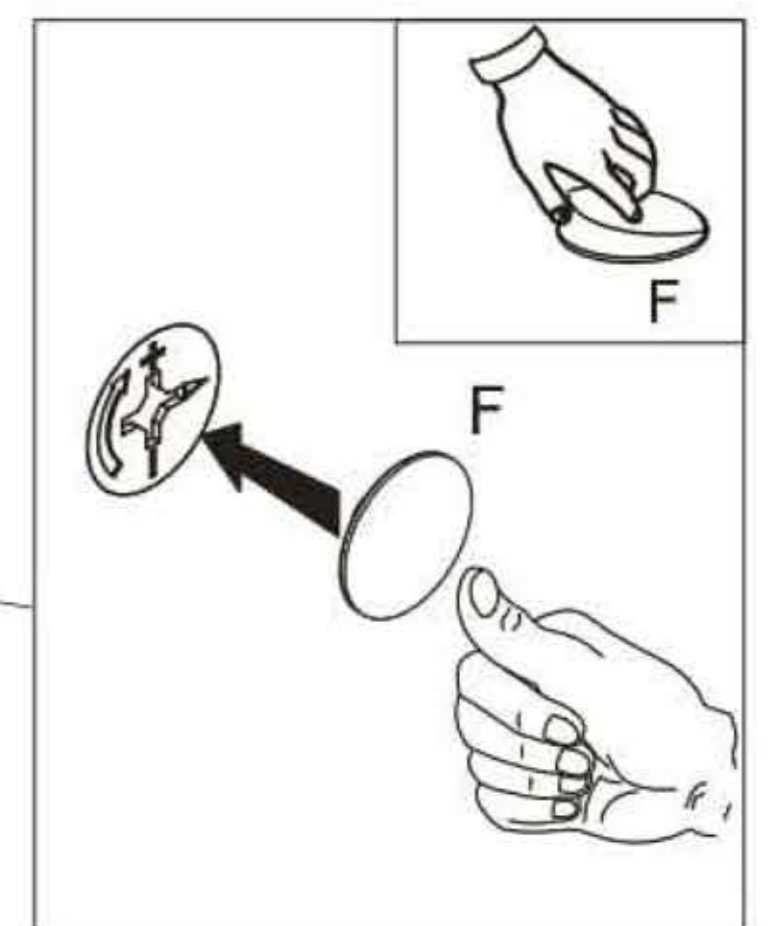
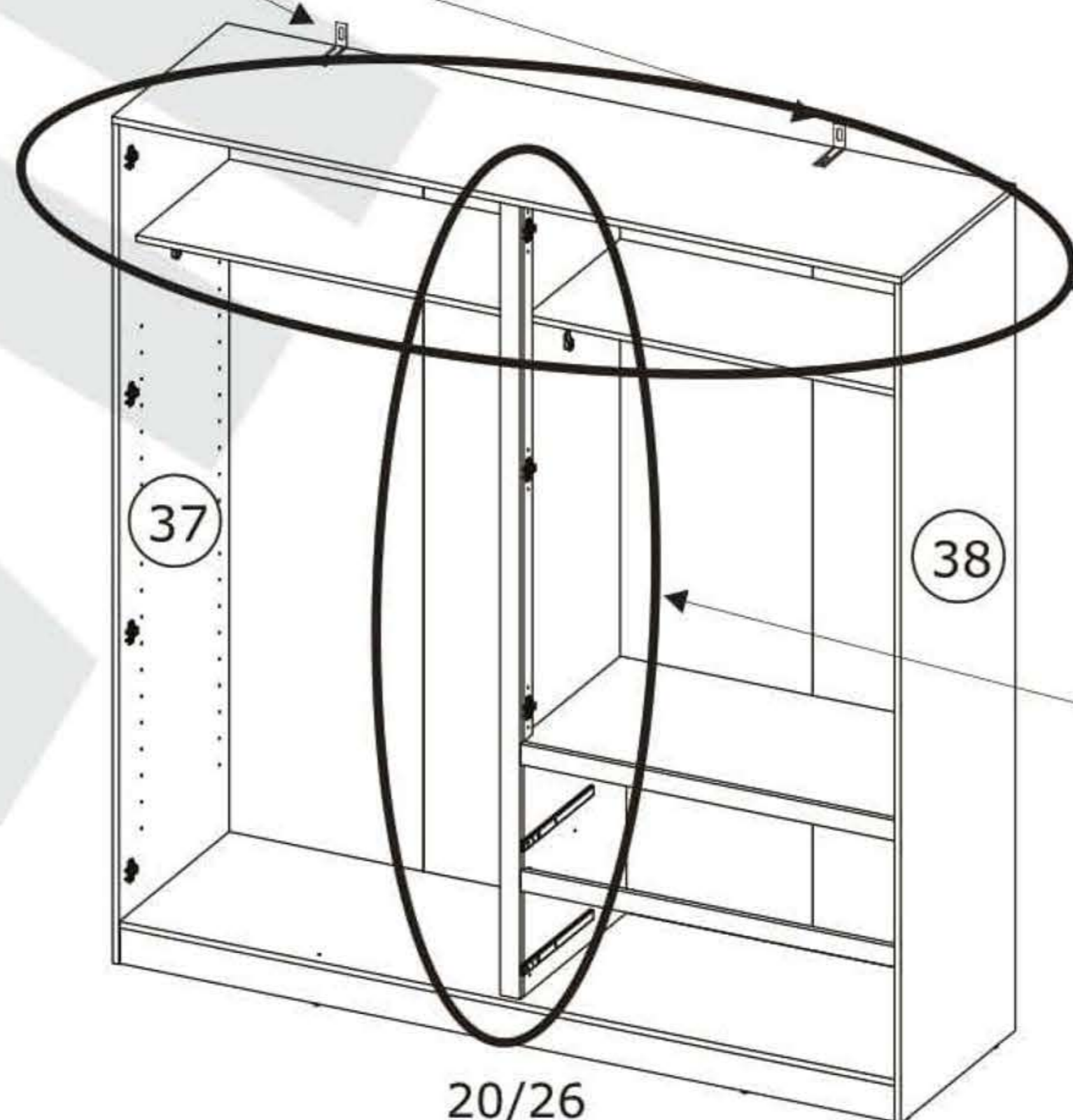
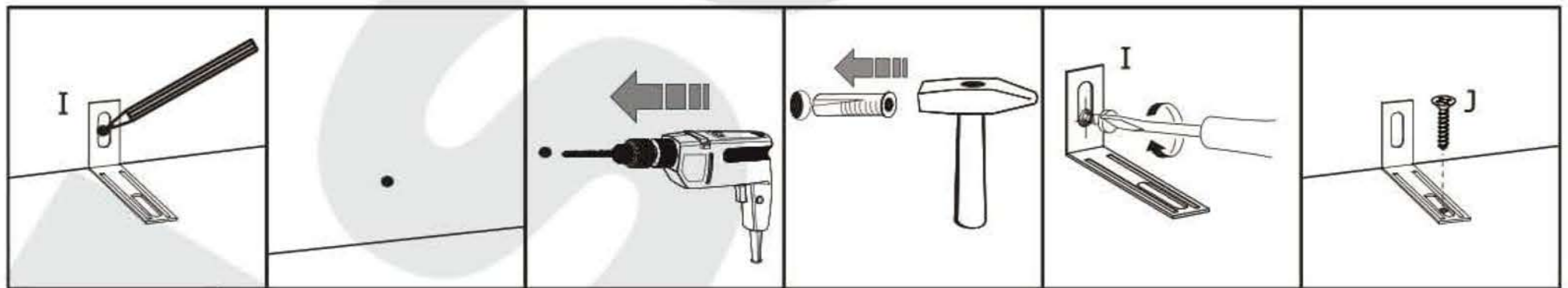
22

| | | | |
|--|--|--|---|
| M x 4  Ø6,3x13 mm | N1 x 2  342 mm | S x 7  |  |
|--|--|--|---|







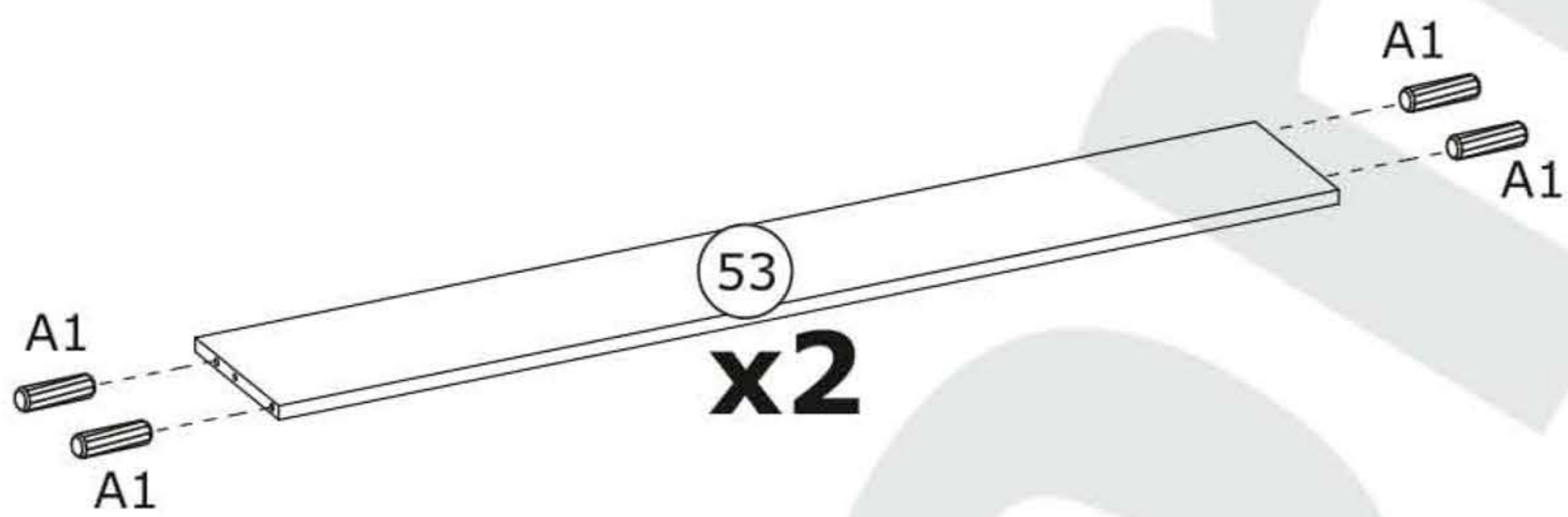
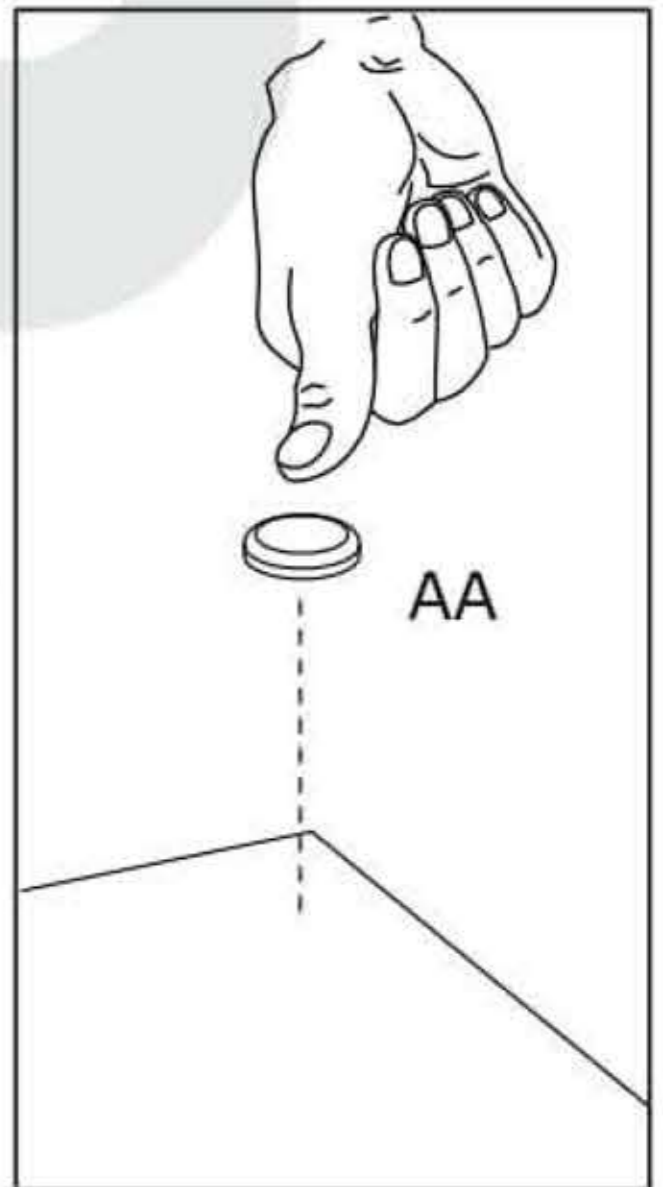
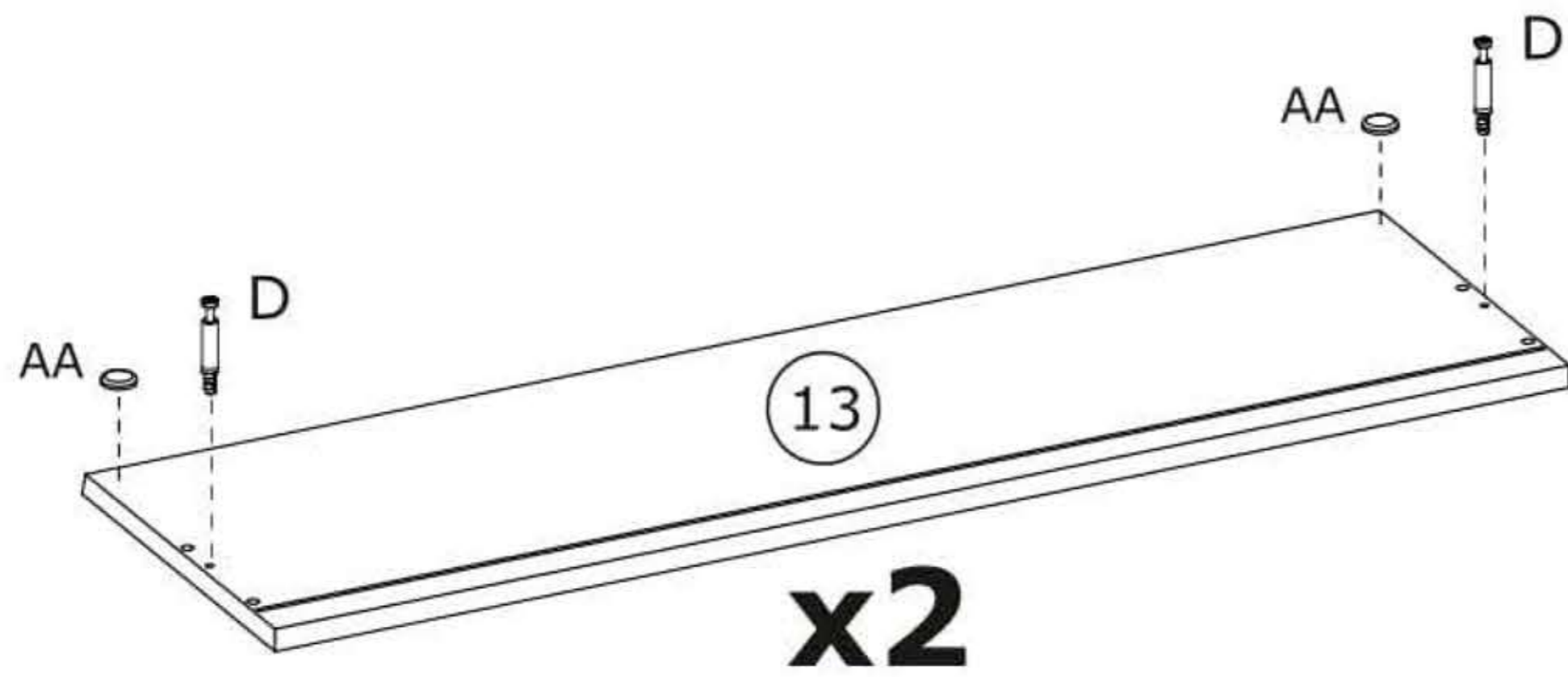
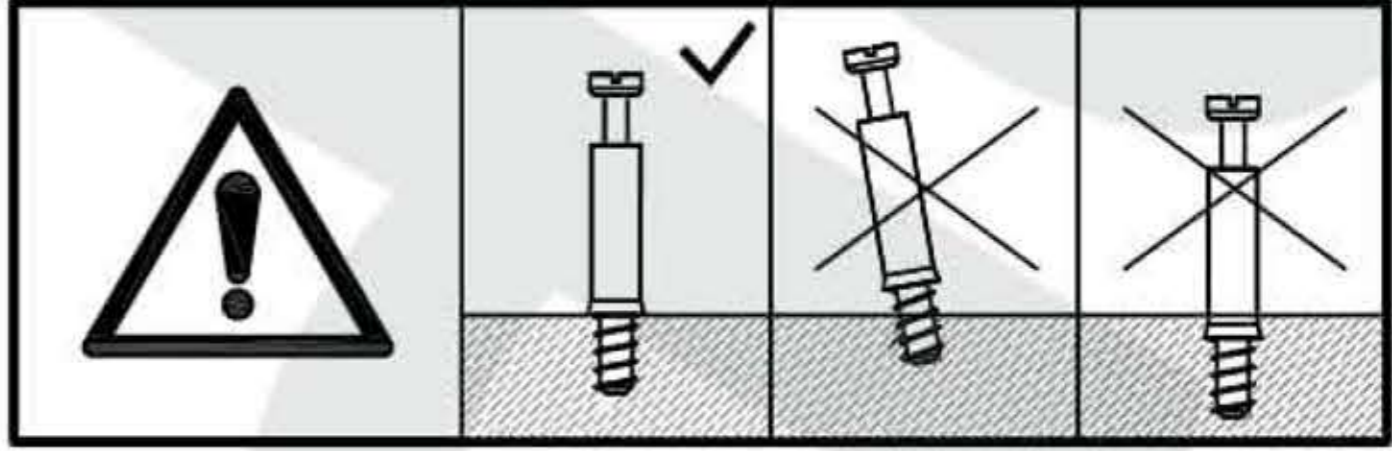
23

| | | | | | | |
|--|---|--|---|---|---|---|
| I x 2  | J x 2  3,5x16 mm | F x 28  20 mm |  |  |  |  |
|--|---|--|---|---|---|---|



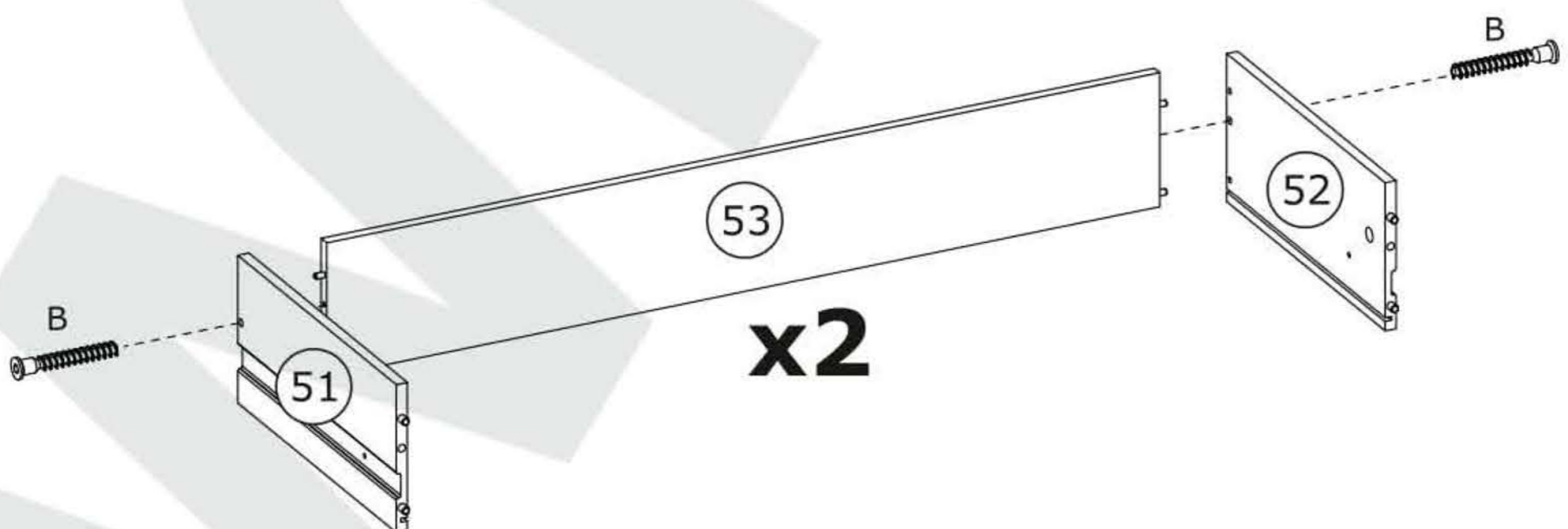
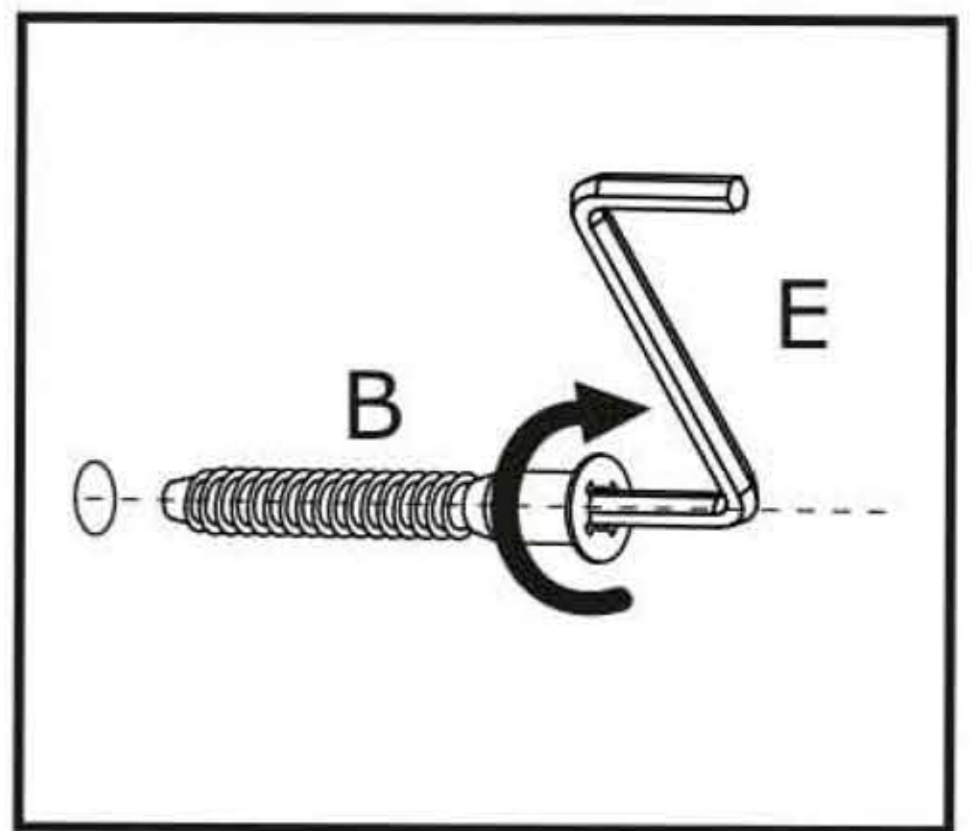
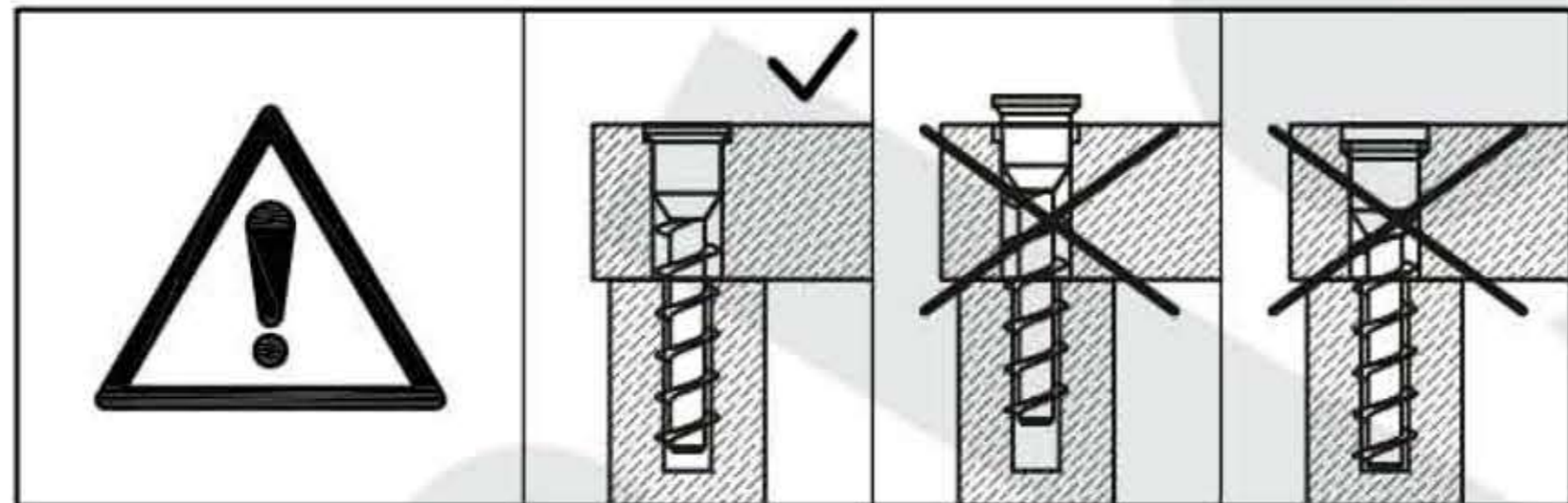
24

| | | | |
|---|--|---|---|
| A1 x 8  Ø6x30 mm | D x 4  Ø5x44 mm | AA x 4  |  |
|---|--|---|---|

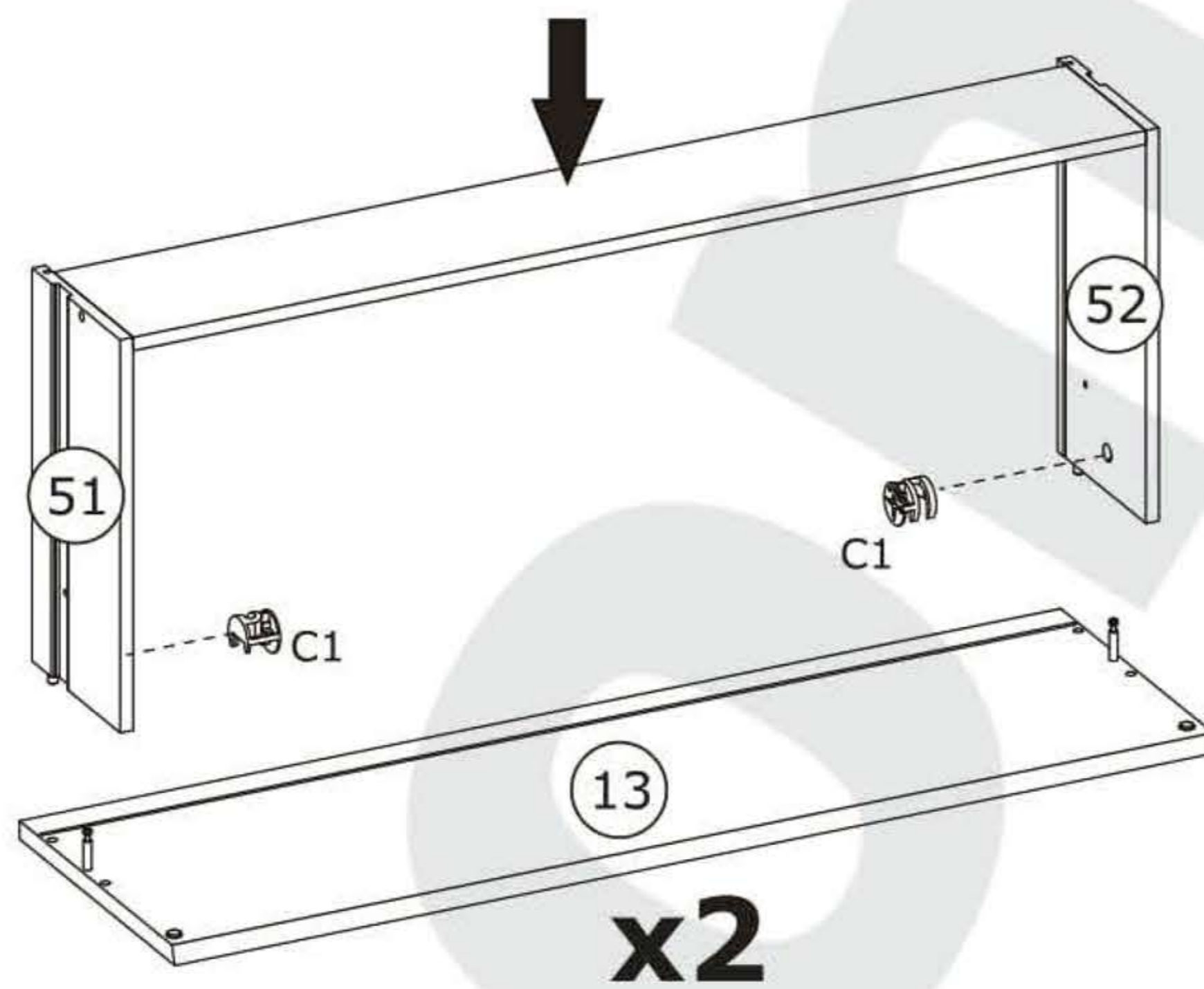
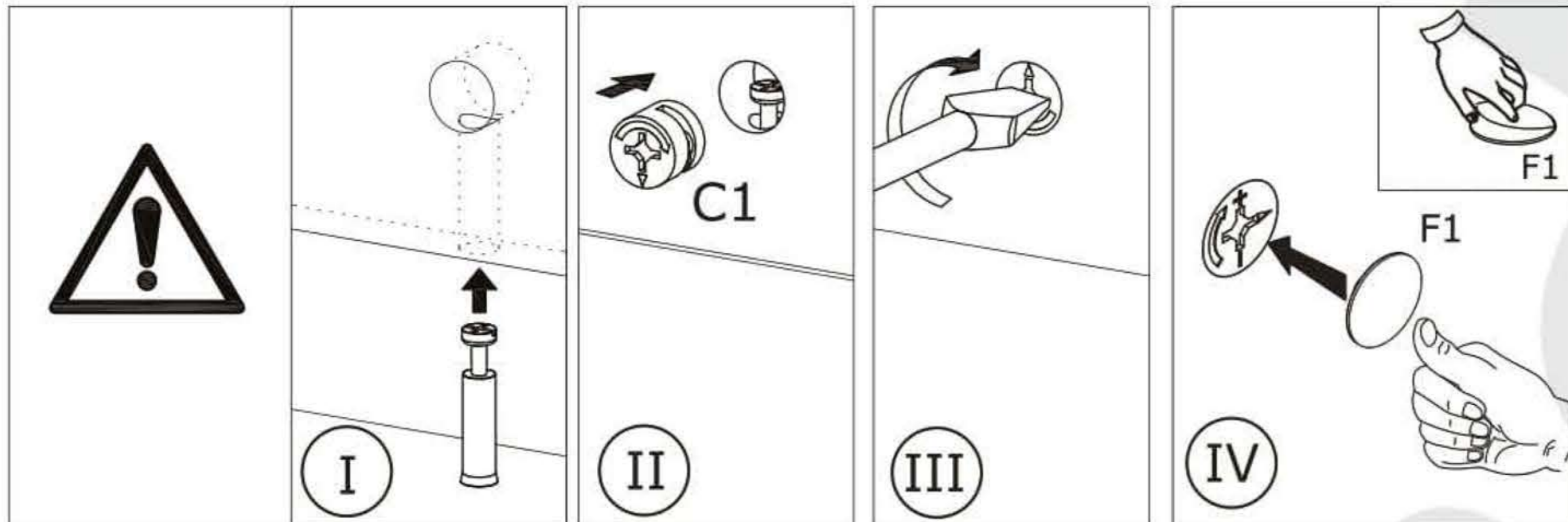
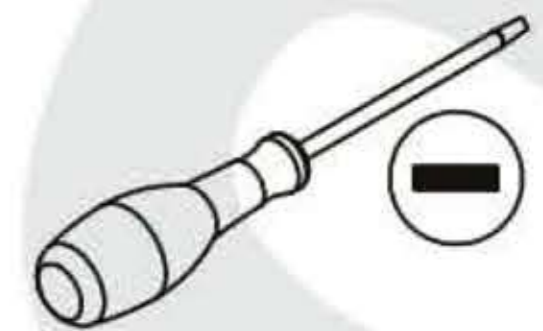
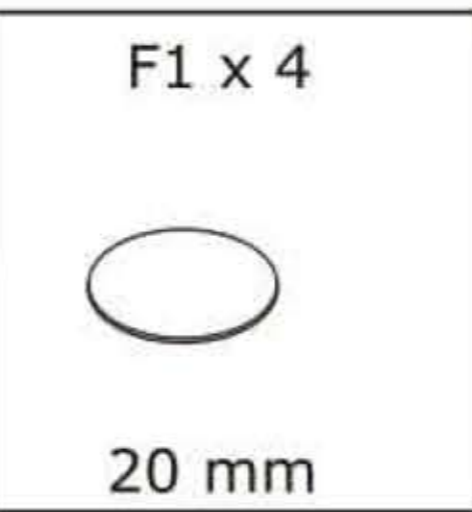
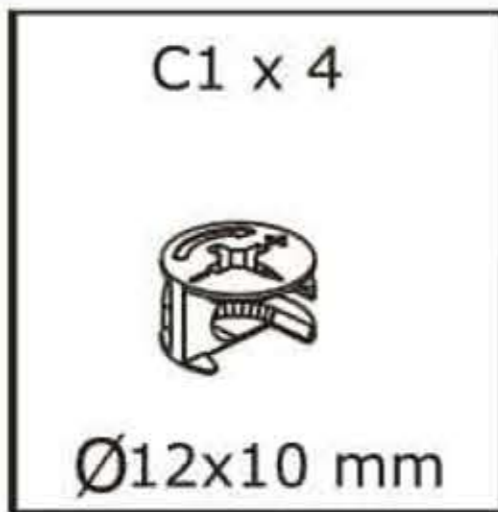


25

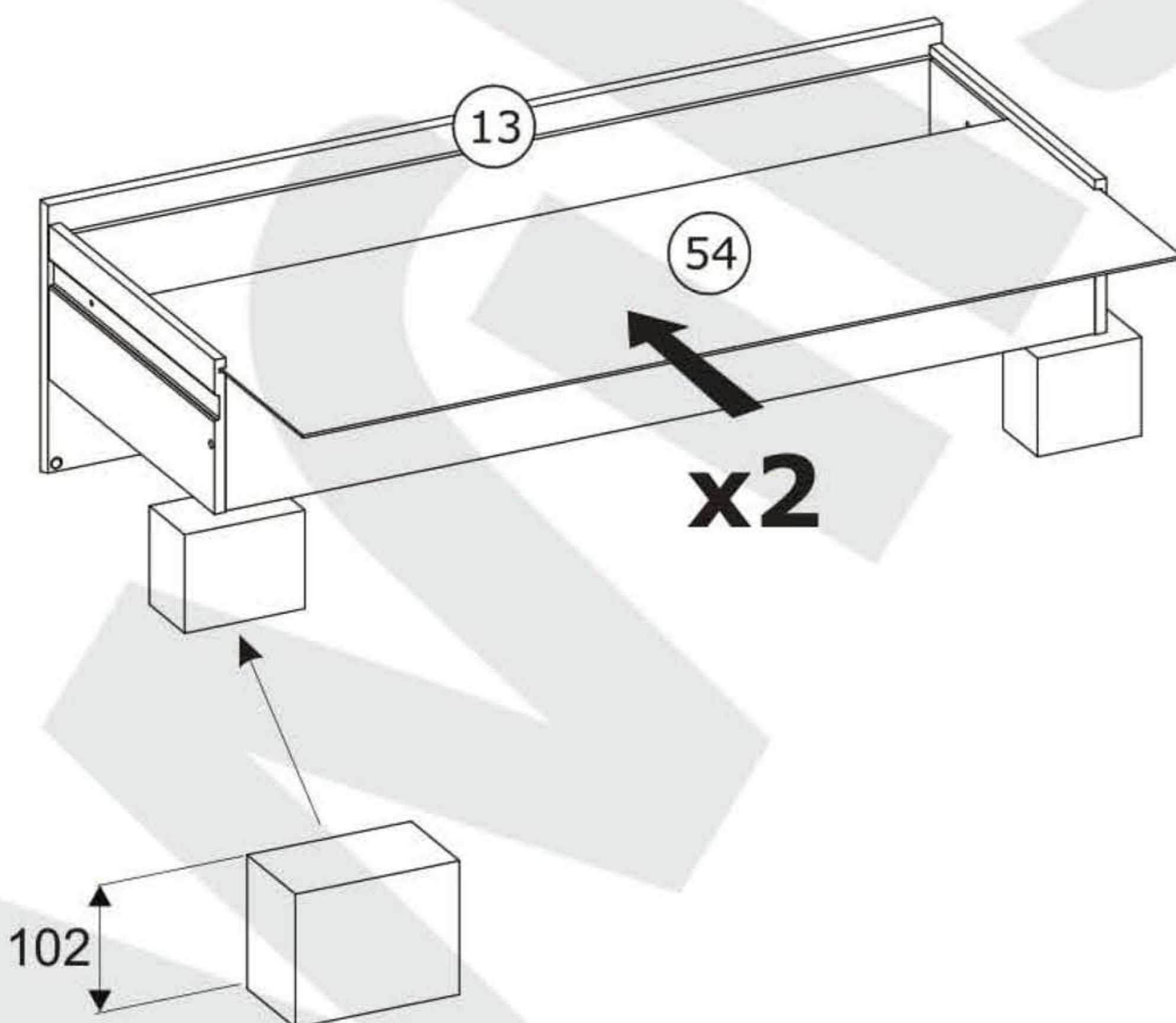
| | | |
|--|--|--|
| B x 4  Ø7x50 mm | E x 1  4 mm | |
|--|--|--|



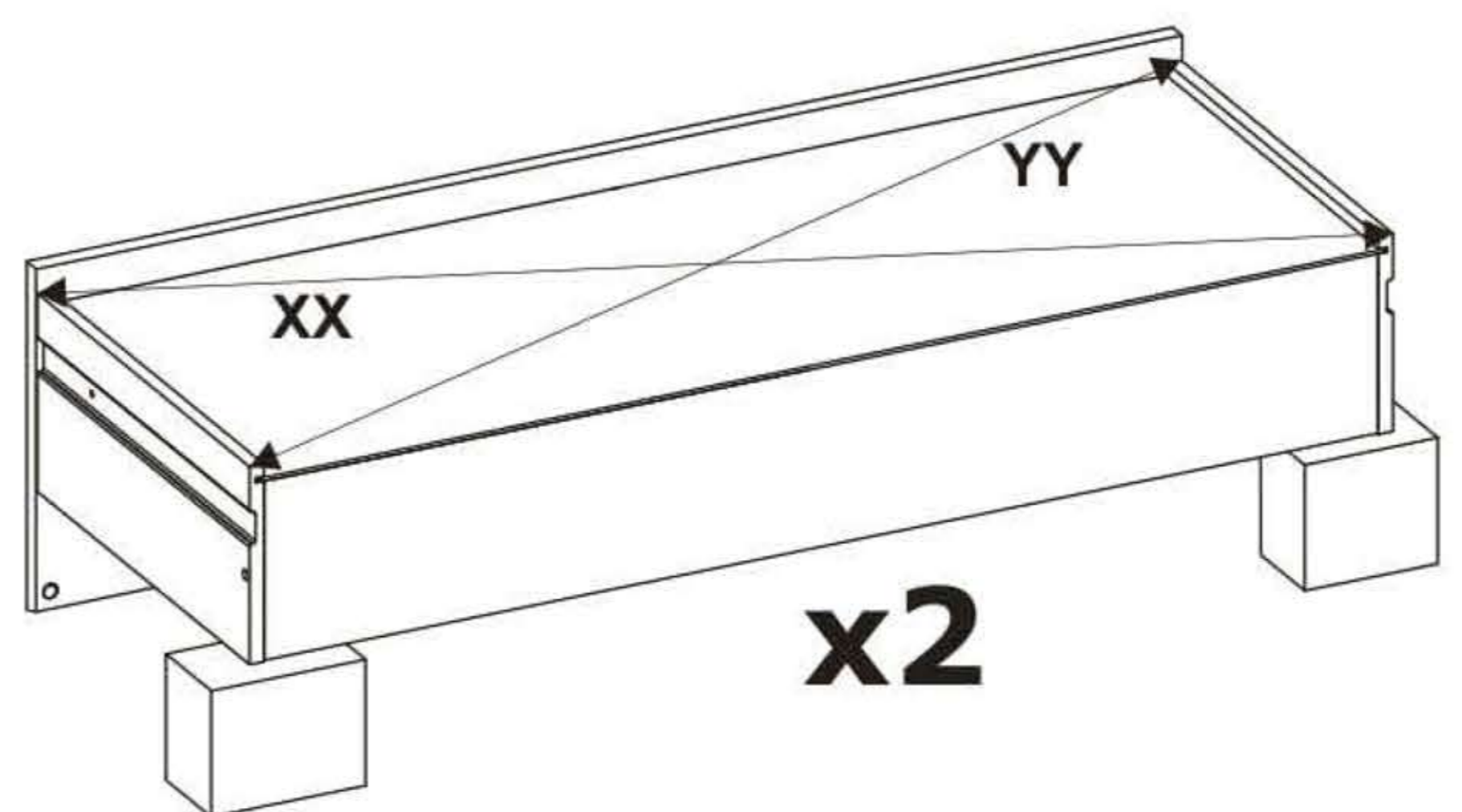
26





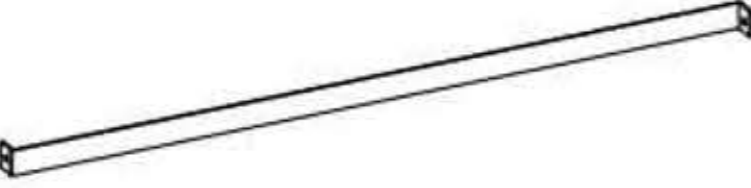

27

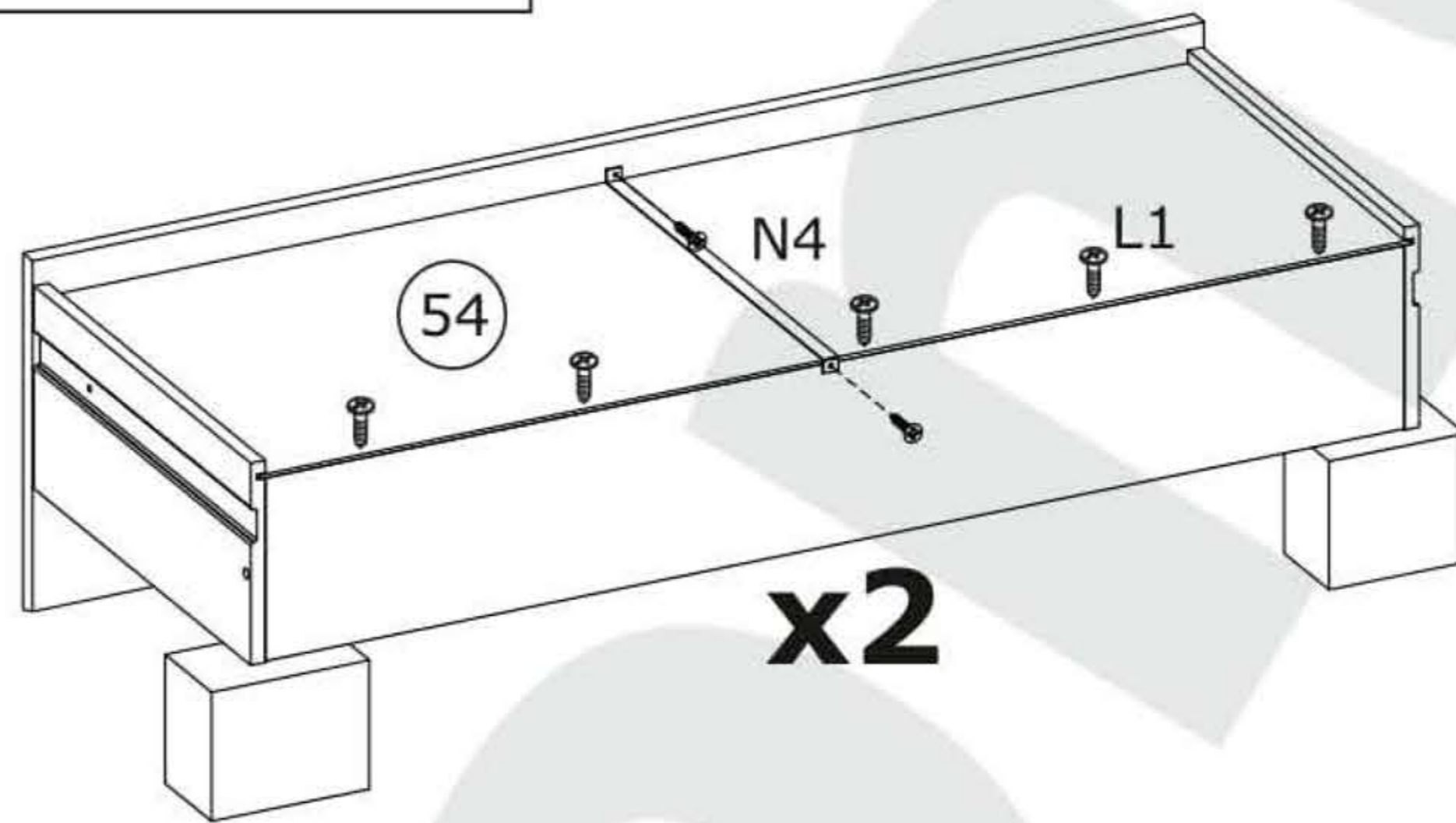
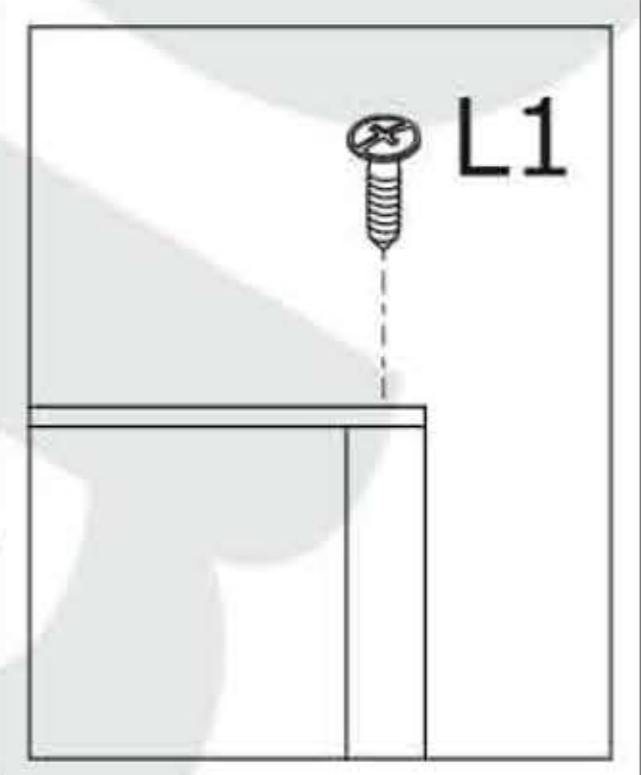
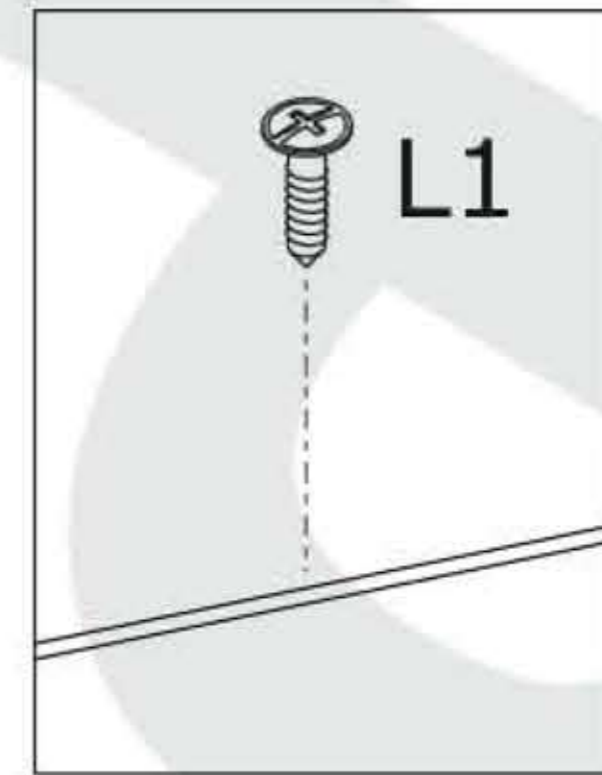
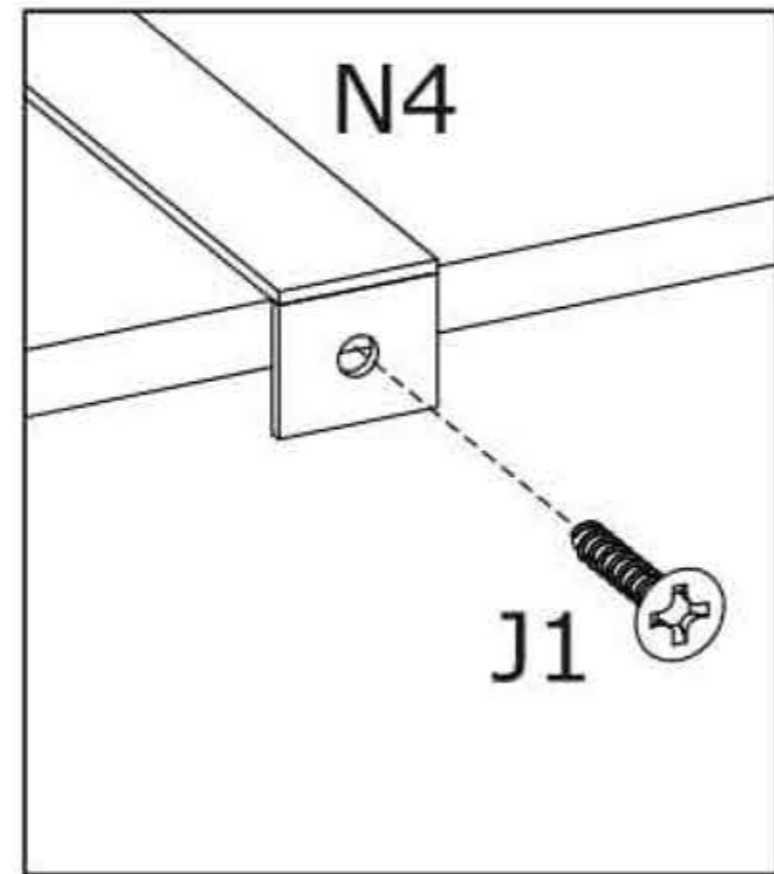
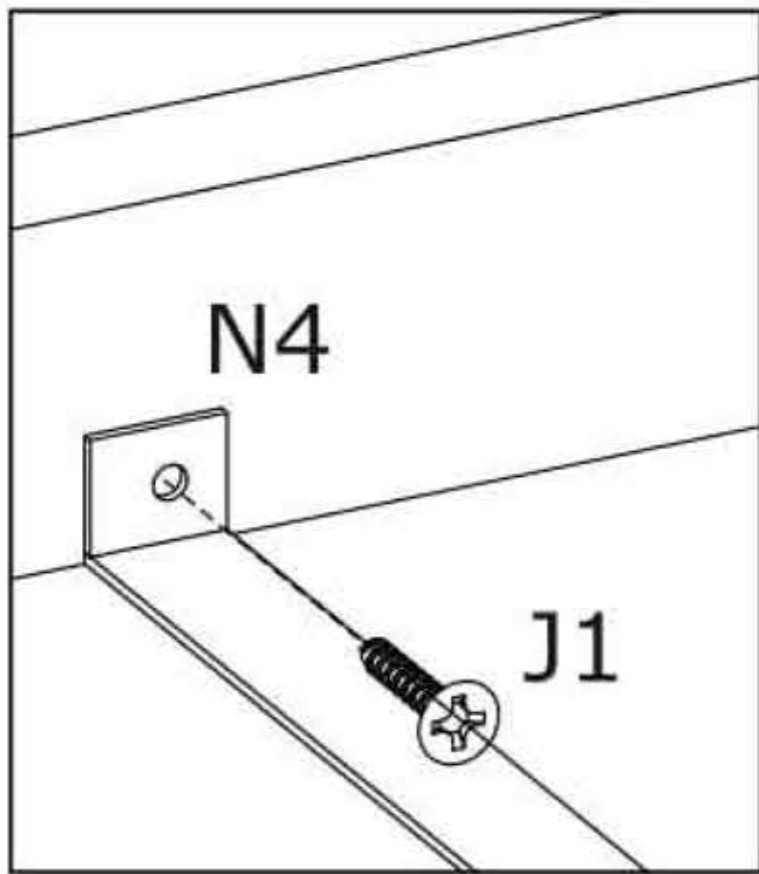


! $XX = YY = 90^\circ$


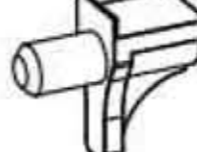

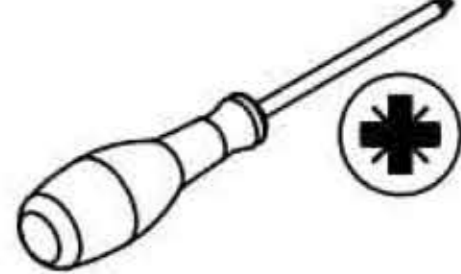


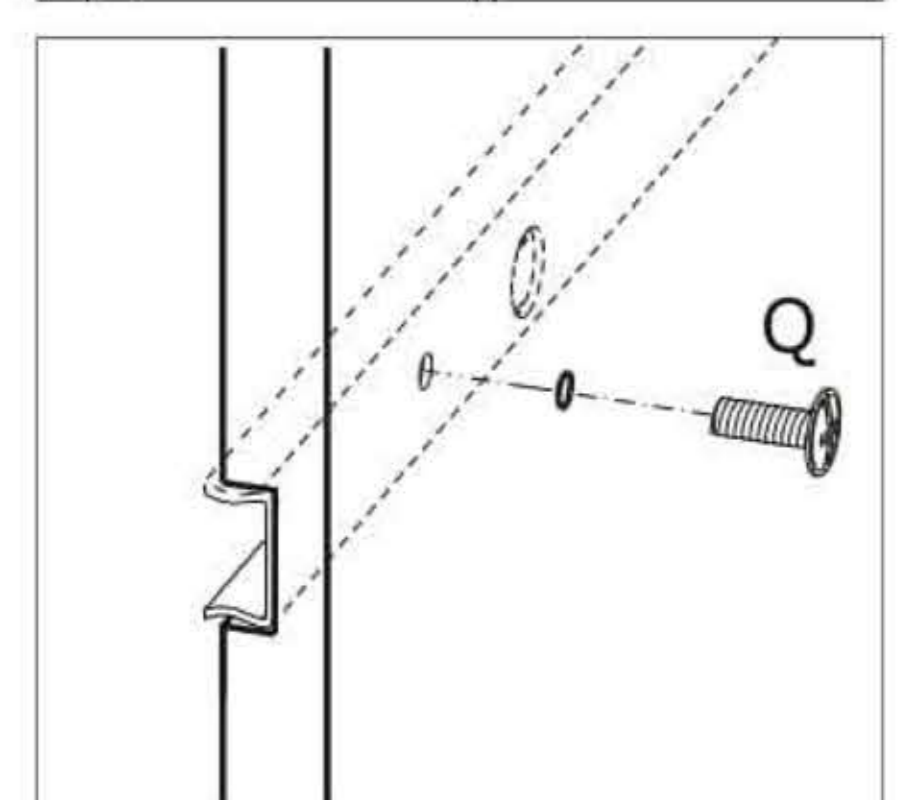
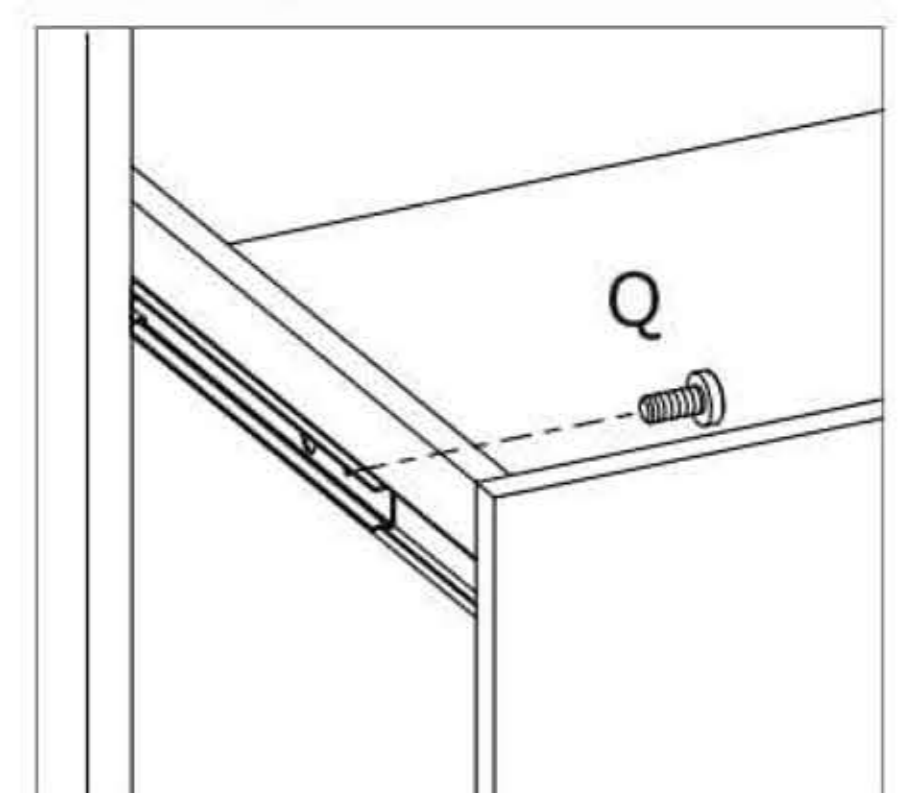
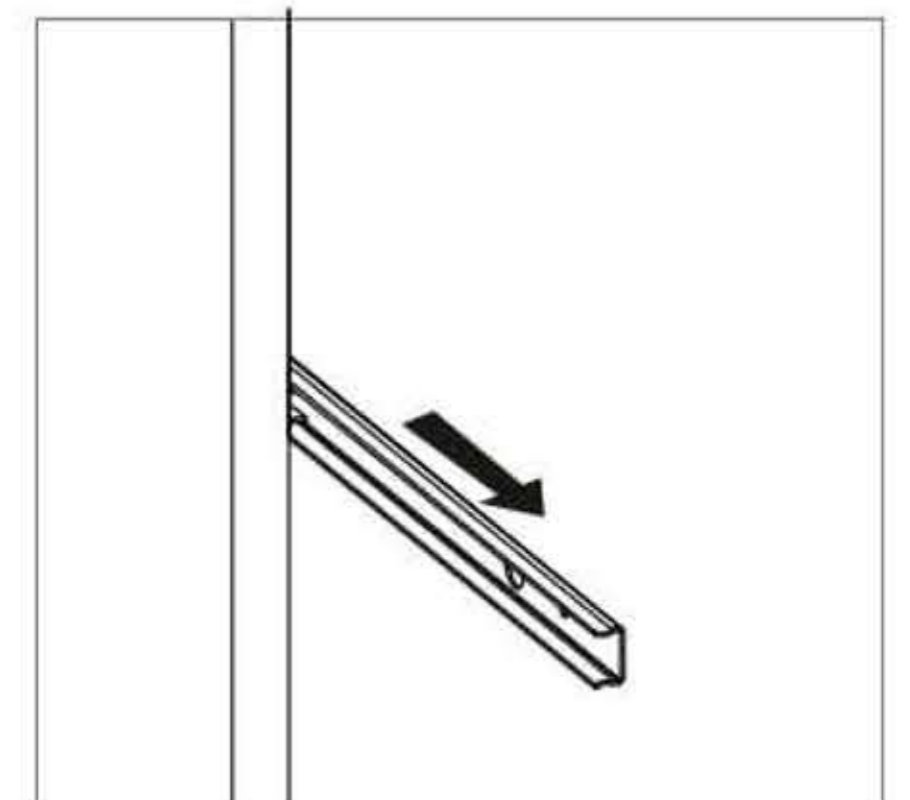
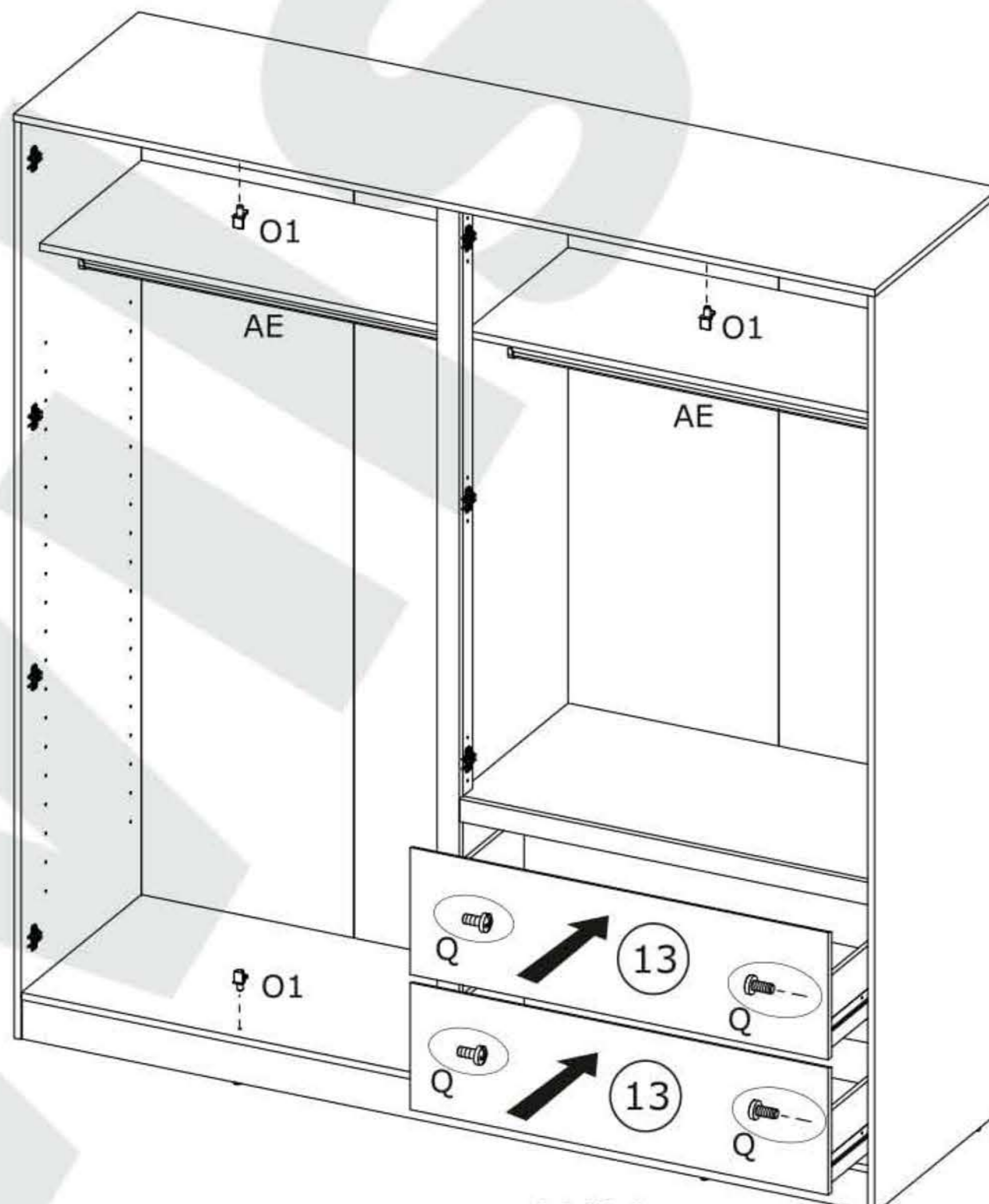
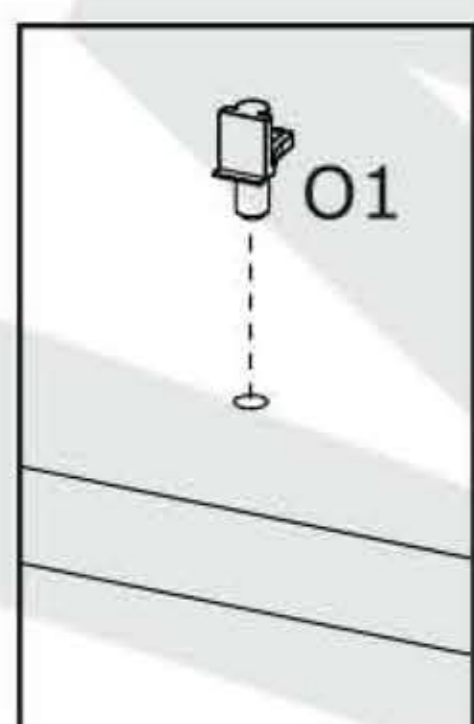
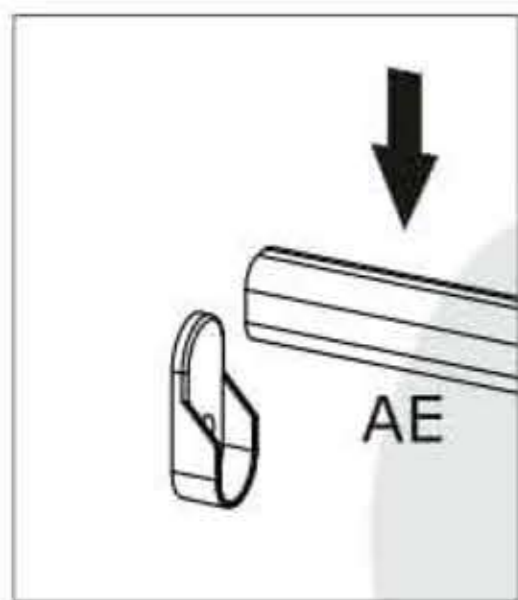
28

| | | | |
|--|--|--|---|
| L1 x 10  Ø3x20 mm | J1 x 4  3,5x13 mm | N4 x 2  450 mm |  |
|--|--|--|---|



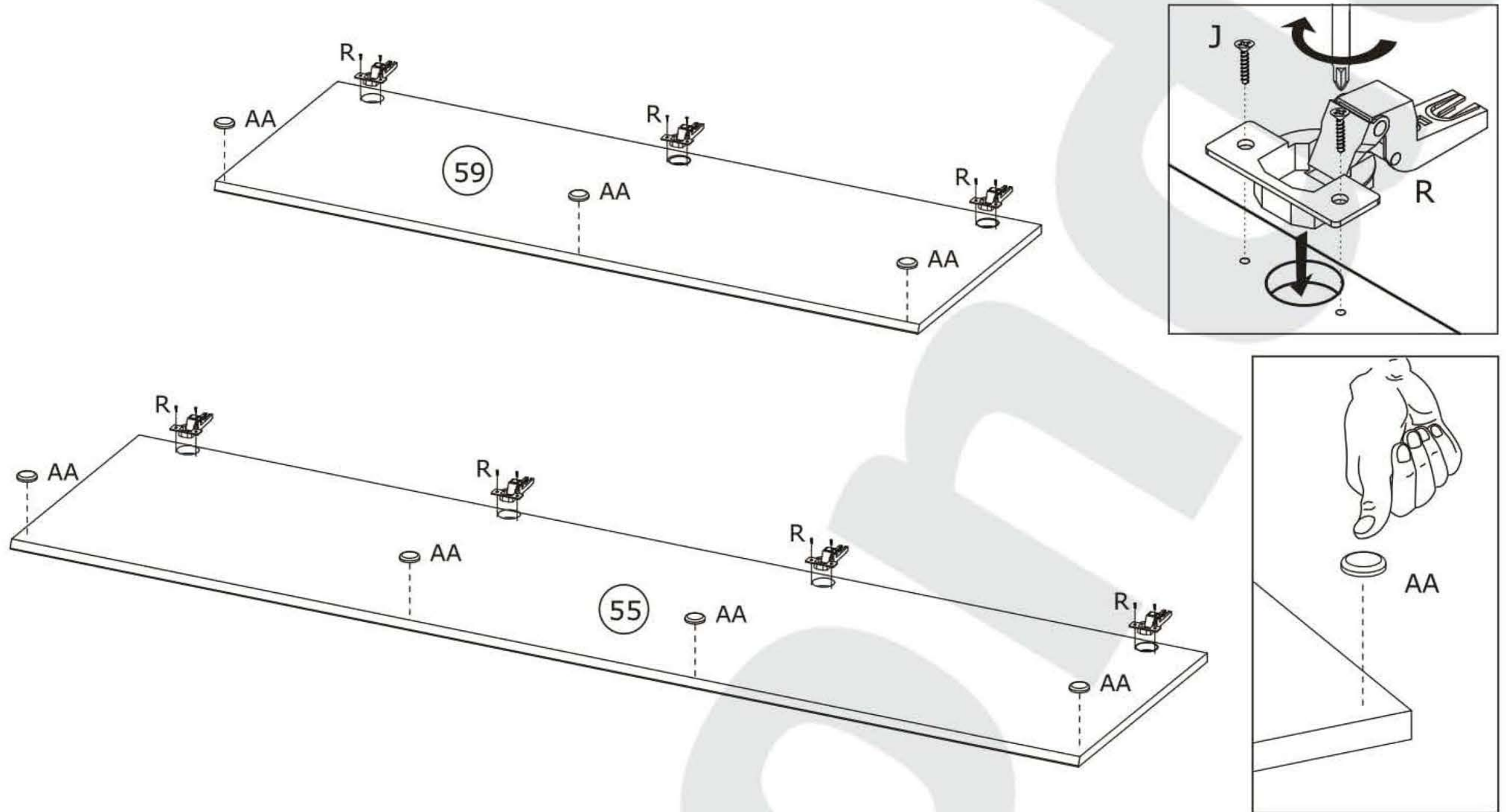
29

| | | | |
|--|---|--|---|
| Q x 4  4x9 mm | O1 x 3  Ø5mm | AE x 2  942 mm |  |
|--|---|--|---|



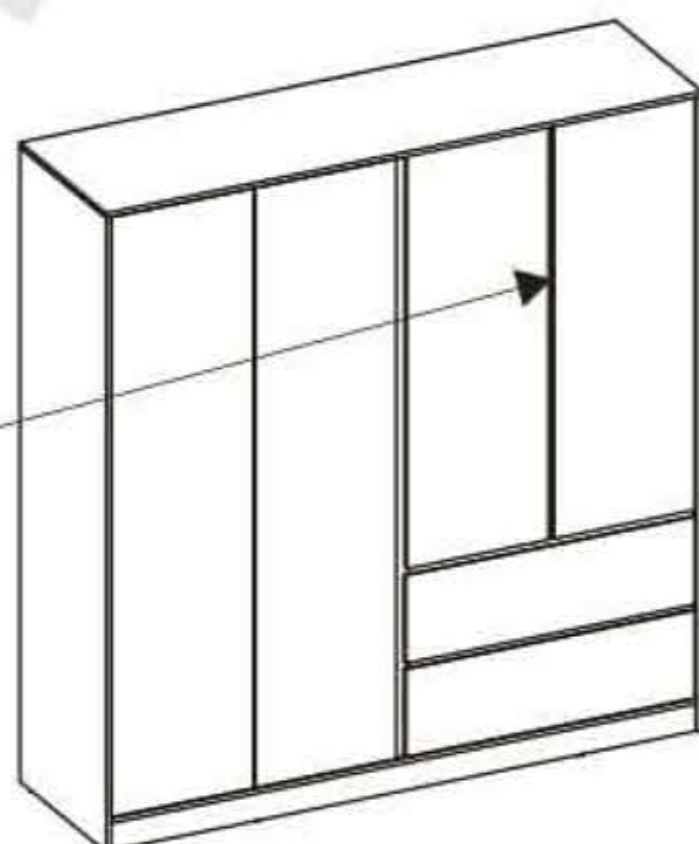
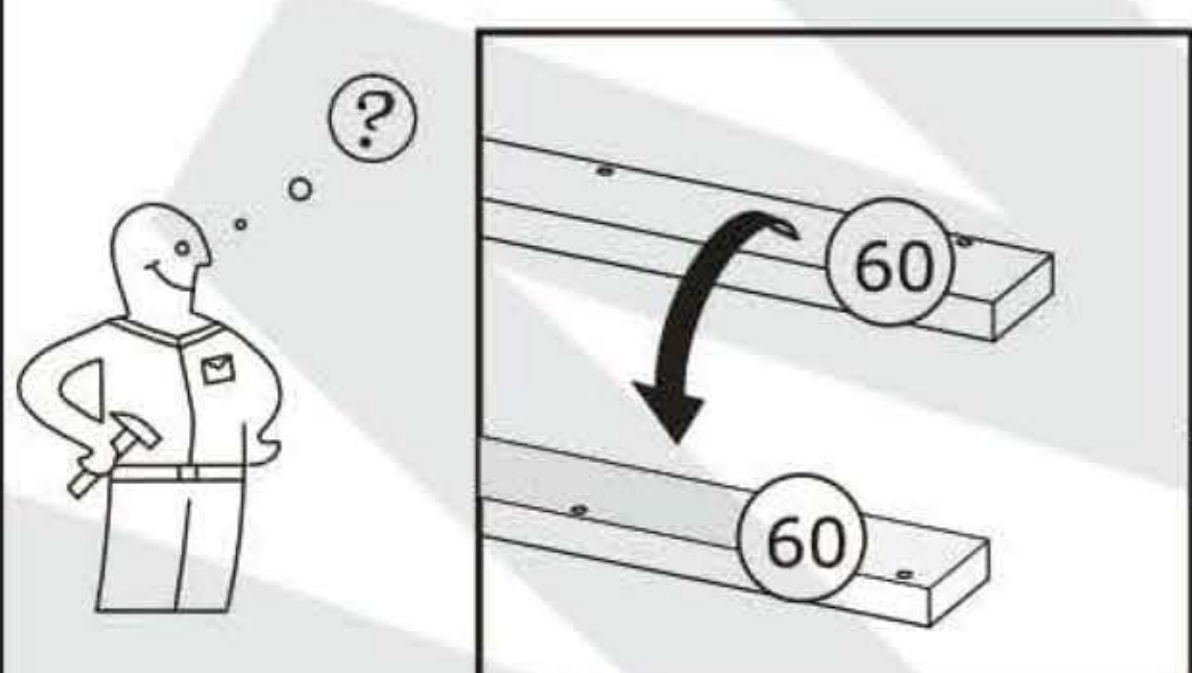
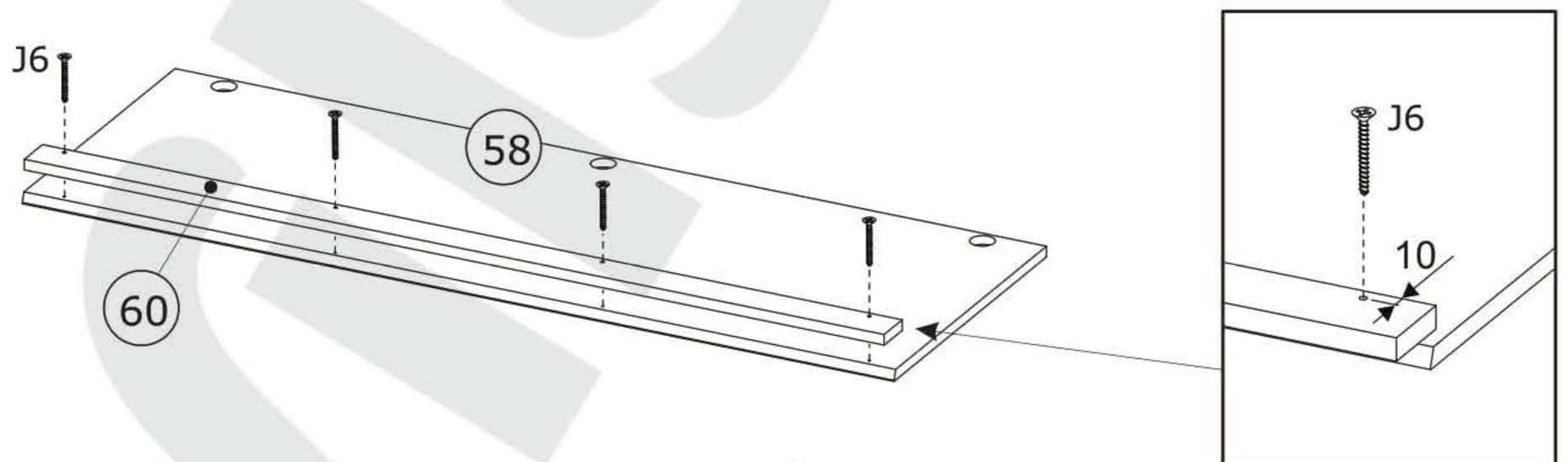
31

| | | | |
|--|--|---|---|
| R x 7  | J x 14 3,5x16 mm  | AA x 7  |  |
|--|--|---|---|



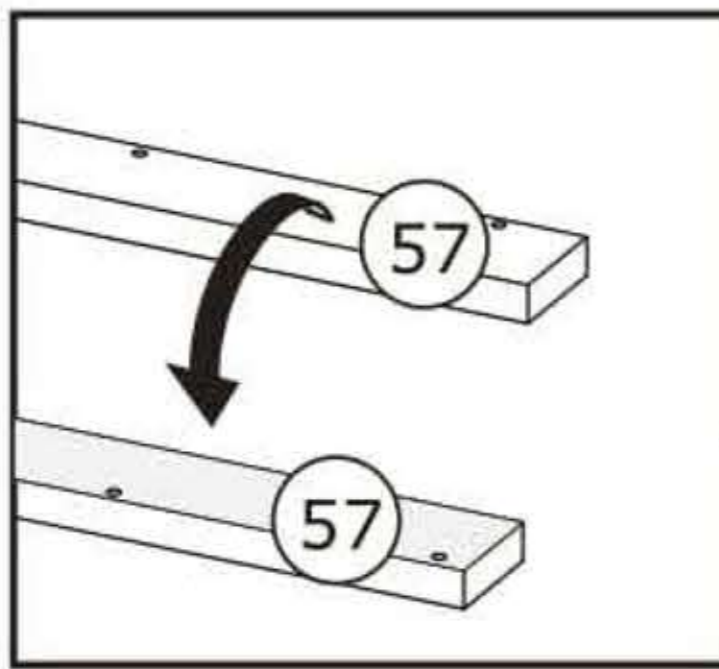
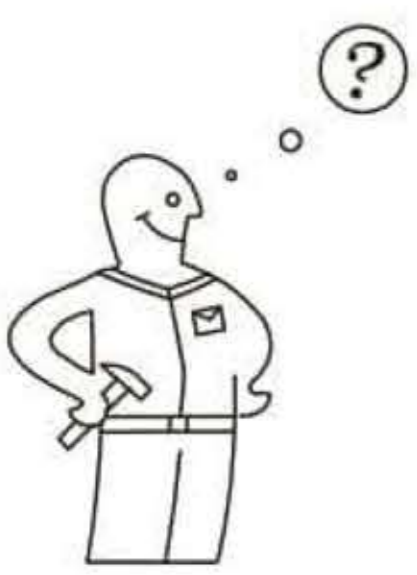
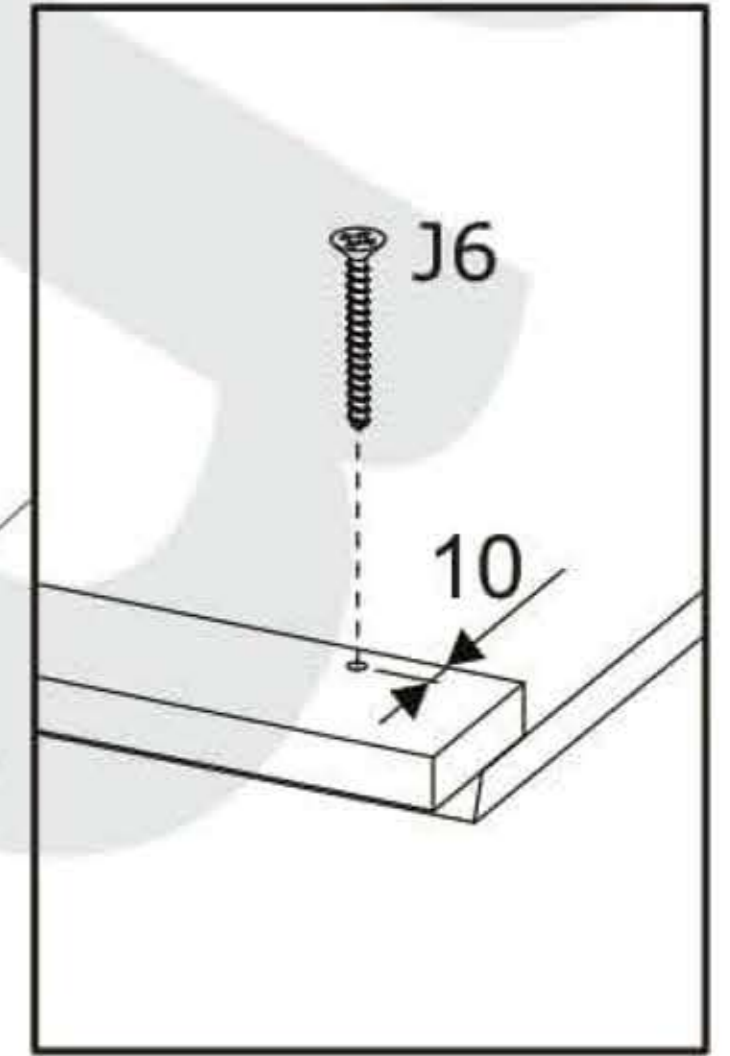
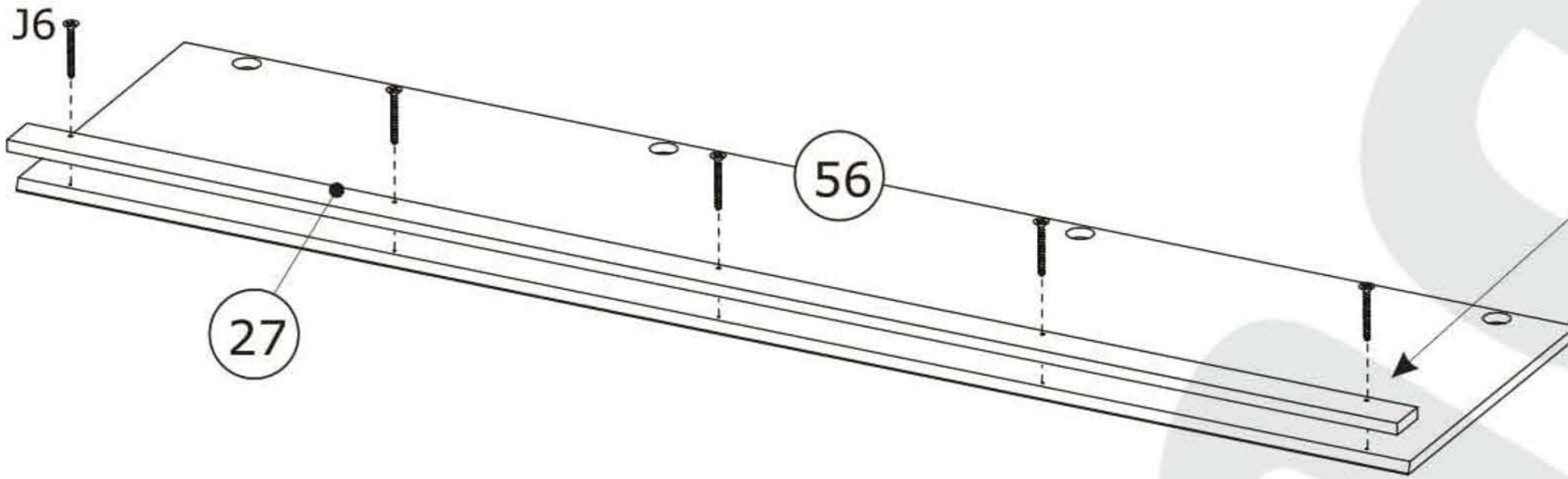
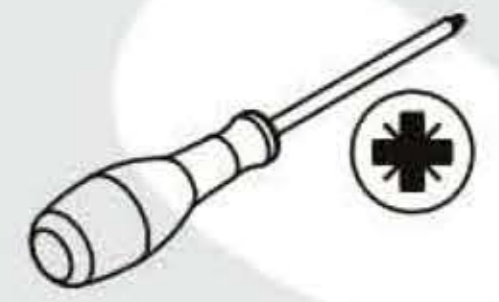
30

| | |
|--|---|
| J6 x 4  4x30 mm |  |
|--|---|



32

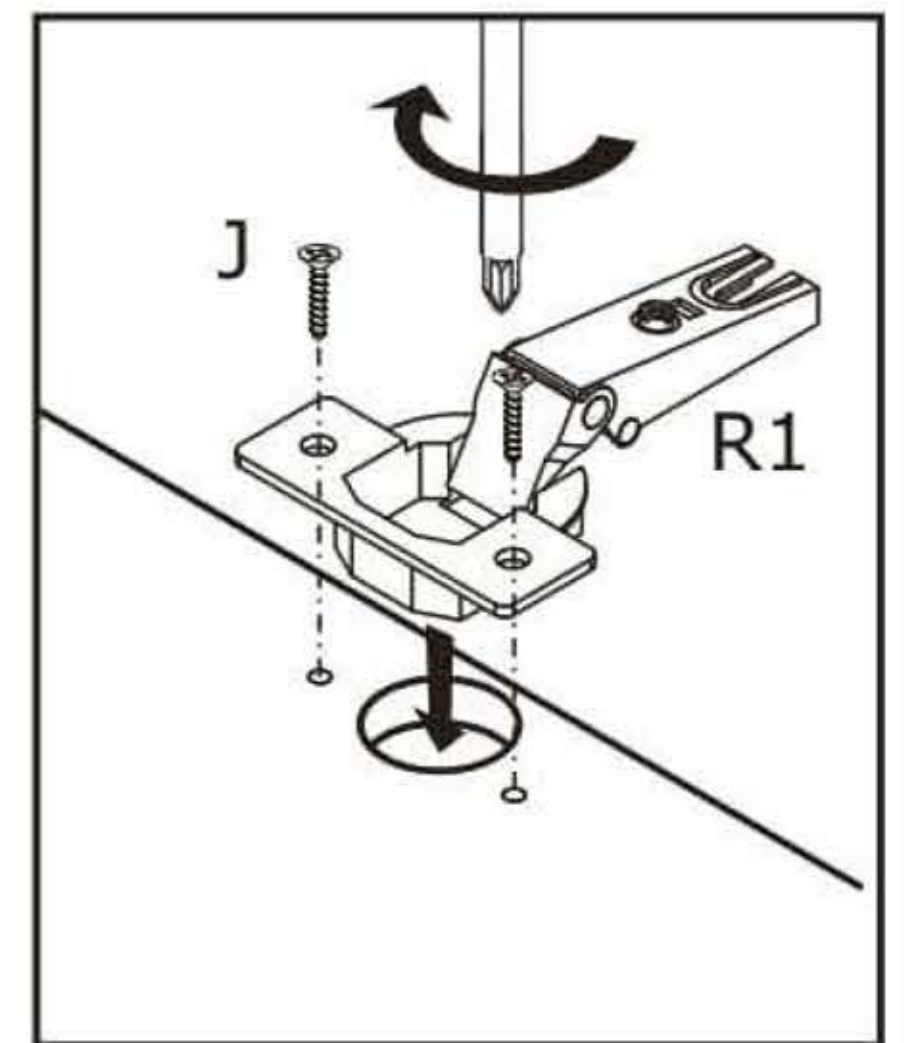
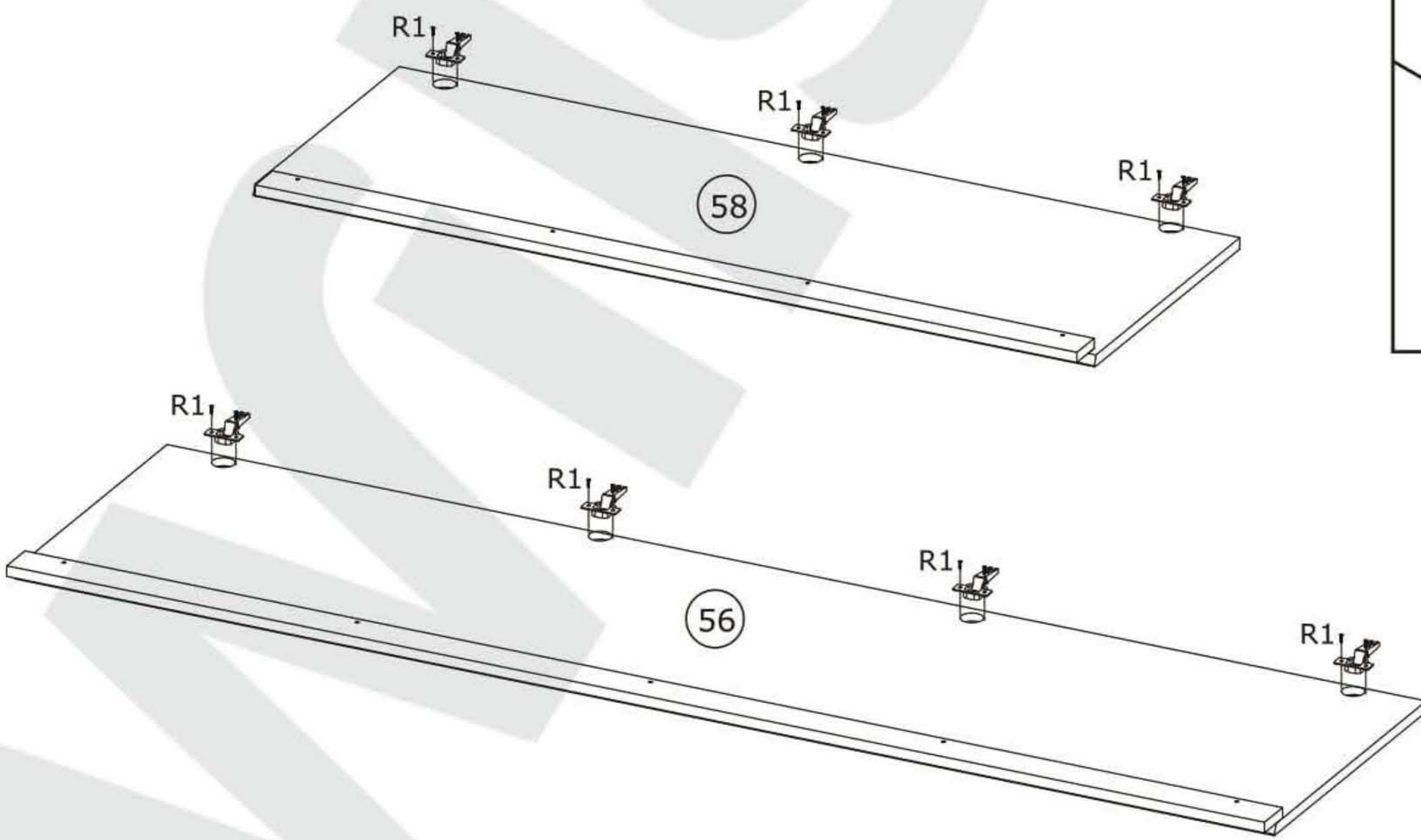
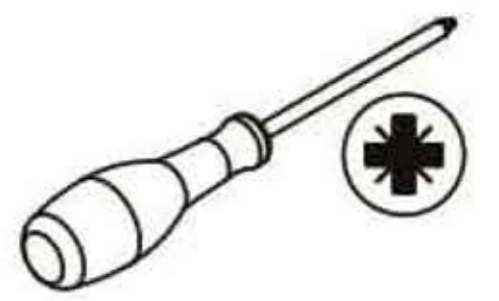
J6 x 5
4x30 mm



33

R1 x 7

J x 14
3,5x16 mm



34

