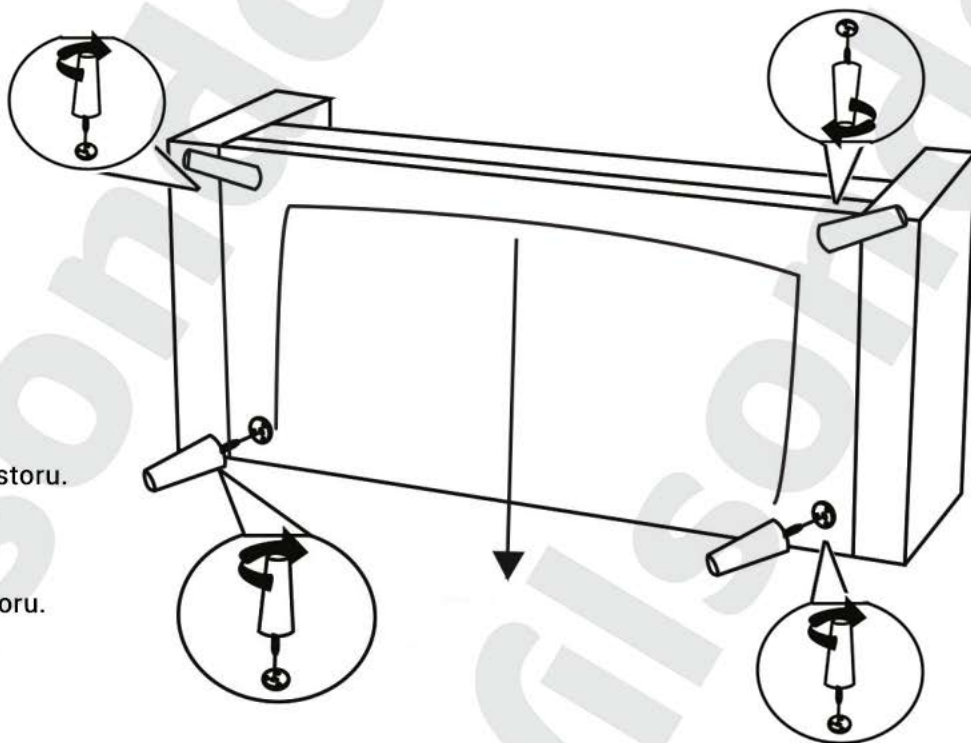


SK: Nohy po namontovaní, musia smerovať do priestoru.

HU: A lábakra a betekerés után kifelé kell nézniük.

CZ: Nohy po namontování, musí směřovat do prostoru.



SK: Návod je univerzálny pre všetky čalúnené kreslá a gauče.

HU: A szerelési útmutató univerzális, minden kárpitozott fotelra és kanapéra érvényes.

CZ: Návod je univerzální pro všechna čalouněná křesla a gauče.