

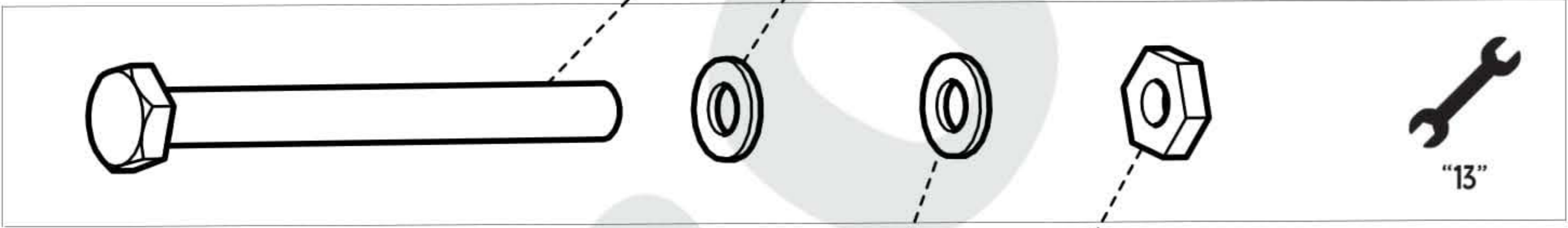
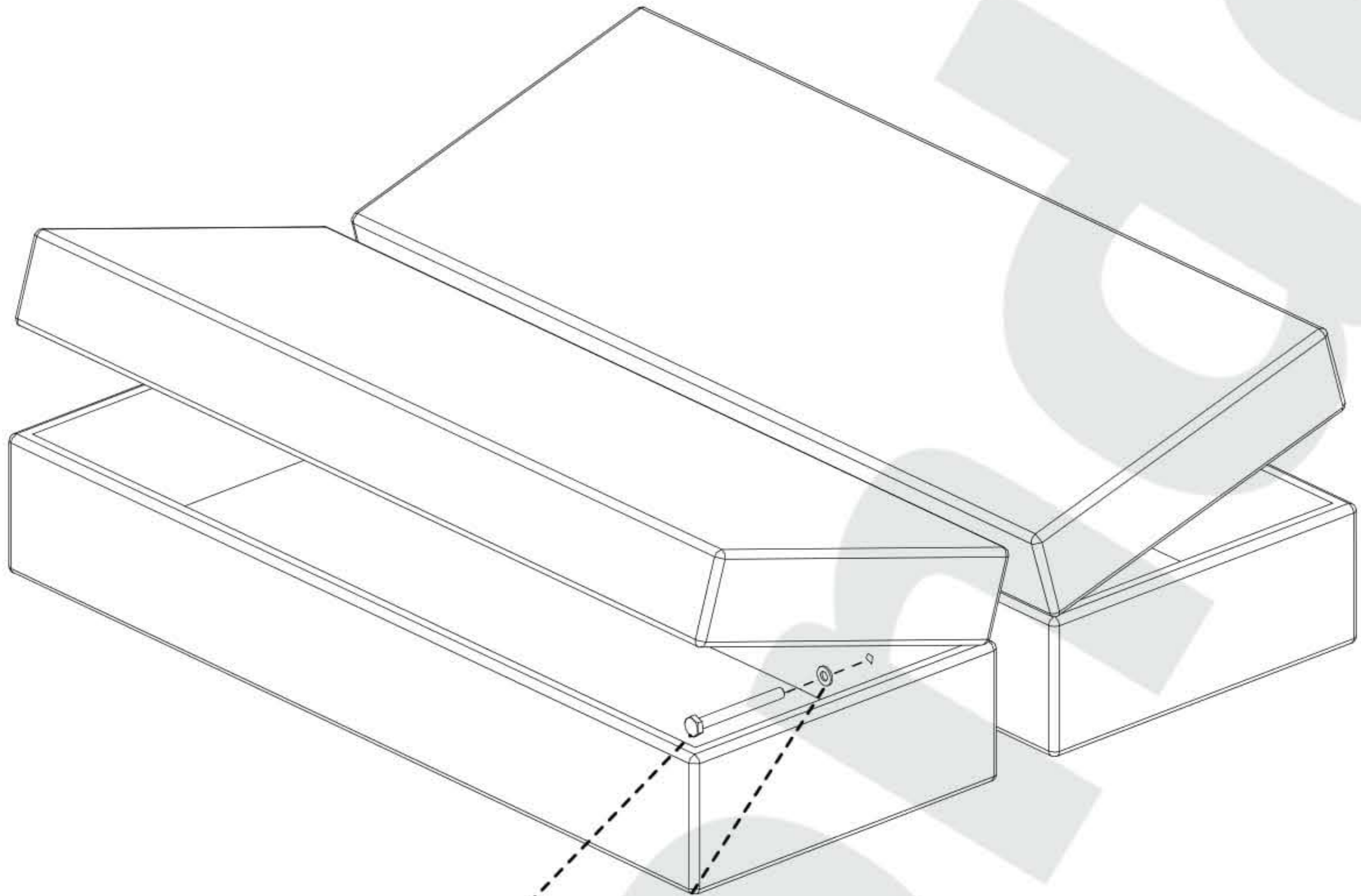
EN. Check the elements for damage and dirt, and clean them before and after assembly.
 DE. Überprüfen Sie die Teile auf Schäden und Verschmutzungen und reinigen Sie sie vor und nach der Montage.
 HU. Kérem, ellenőrizze, hogy az egyes elemeken nincsek-e karcolások vagy szennyeződések, és összeszerelés előtt tisztítsa meg őket.
 RO. Verificați dacă piesele nu prezintă zgârieturi sau murdărie și curățați-le înainte și după instalare.
 PL. Sprawdź elementy pod kątem uszkodzeń oraz zabrudzeń oraz je wyczyść przed i po montażu.
 CZ. Zkontrolujte, zda se na součástech nenacházejí oděrky nebo nečistoty, a očistěte je před instalací i po ní.
 SK. Skontrolujte, či sa na súčiastkach nenachádzajú odery a nečistoty, a pred inštaláciou a po nej ich očistite.

EN. Follow the manufacturer's assembly instructions, otherwise danger may occur.
 DE. Die Montage ist nach der vom Hersteller ausgearbeiteten Anleitung durchzuführen — andernfalls können Gefahren auftreten.
 RO. Montajul ar trebui să fie realizat în conformitate cu instrucțiunile furnizate de producător - în caz contrar, pot apărea pericole.
 ES. El montaje debe realizarse de acuerdo con las instrucciones del fabricante. De lo contrario, puede existir un peligro.
 PL. Montażu należy dokonać zgodnie z instrukcją opracowaną przez producenta — w przeciwnym wypadku może wystąpić niebezpieczeństwo.
 CZ. Montáž provedte podle pokynu výrobce, jinak může hrozit vznik nebezpečí.
 SK. Montáž by mala byť vykonaná v súlade s návodom, ktorý vypracoval výrobca - v opačnom prípade môže dôjsť k nebezpečenstvu.
 HU. Az összeszerelést a gyártó által készített szerelési útmutatónak megfelelően kell elvégezni – ellenkező esetben veszélyes lehet a használat.

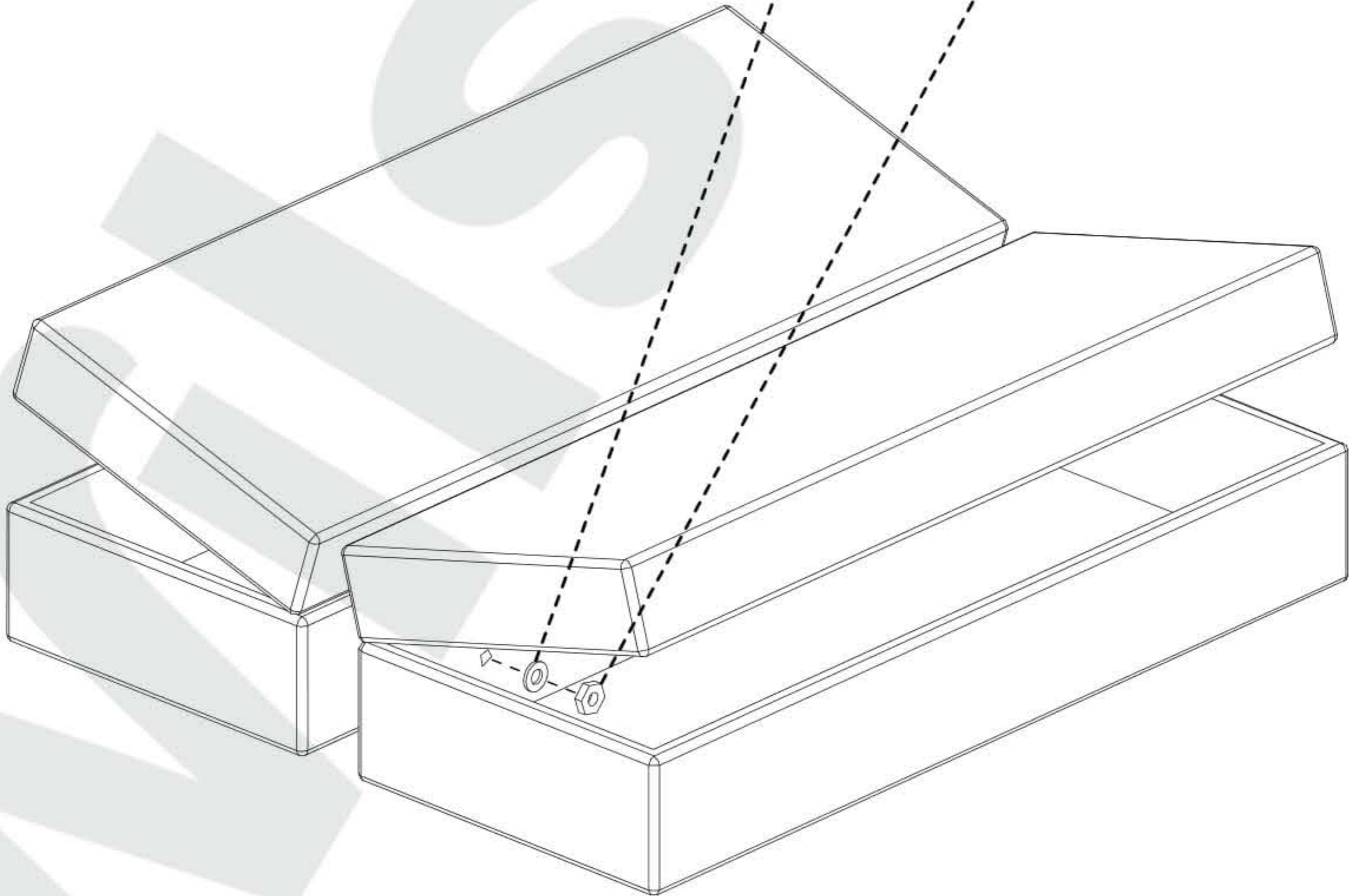
EN. Cleaning should only be done using a cloth or a slightly damp towel. Do not use corrosive, abrasive or other agents of unknown purpose. Cleaning agents must be clearly marked that they are intended for furniture cleaning. WARNING!!! High-gloss elements, from which the protective film has been removed, can only be cleaned and used after 72 hours.
 DE. Die Reinigung sollte ausschließlich mit einem Tuch oder einem leicht feuchten Handtuch durchgeführt werden. Keine ätzenden, scheuernden oder anderen Mittel mit unbekannter Verwendung verwenden. Reinigungsmittel müssen deutlich gekennzeichnet sein, dass sie für die Reinigung von Möbeln bestimmt sind. ACHTUNG!!! Hochglanz-Elemente, von denen der Schutzfolie entfernt wurde, dürfen erst nach 72 Stunden gereinigt und verwendet werden.
 RO. Curățarea trebuie efectuată exclusiv cu o cârpă sau un prosop ușor umez. Nu folosiți produse corozive, abrazive sau alte substanțe de utilizare necunoscute. Produsele de curățare trebuie să fie clar marcate ca fiind destinate curățării mobilierului. ATENȚIE!!! Elementele lucioase de pe care a fost îndepărtată folia de protecție pot fi curățate și utilizate abia după 72 de ore.
 HU. A bútor tisztítását kizárólag ronggyal vagy enyhén nedves törölközővel szabad végezni. Ne használjon maró hatású, súrolószereket vagy ismeretlen eredetű tisztítószereket. A tisztítószereken egyértelműen fel kell lennie tüntetve, hogy a bútorok tisztítására alkalmas. FIGYELEM!!! A fényes, ill magassfényű elemeket, amelyekről eltávolításra kerül a védőfólia, csak 72 óra elteltével szabad tisztítani és használni.
 PL. Czyszczenie należy wykonać wyłącznie używając ściereczki lub lekko nawilżonego ręcznika. Nie używać środków żrących, szorujących i innych o nie wiadomym przeznaczeniu. Środki czyszczące muszą mieć wyraźne oznakowanie że są przeznaczone do czyszczenia mebli. UWAGA!!! Elementy w wysokim połysku, z których usunięto folię ochronną można czyścić i użytkować dopiero po upływie 72 godzin.
 CZ. Čištění by mělo být prováděno pouze použitím hadru nebo lehce navlhčeného ručníku. Nepoužívejte leptavé, abrazivní a jiné prostředky neznámého účelu. Čistící prostředky musí být jasně označeny, že jsou určeny k čištění nábytku.
 POZOR!!! Prvky s vysokým leskem, ze kterých byla odstraněna ochranná fólie, lze čistit a používat teprve po uplynutí 72 hodin.
 SK. Čistenie by sa malo vykonávať výhradne pomocou handričky alebo mierne navlhčeného uteráka. Nepoužívajte leptavé, brúsne a iné prostriedky neznámeho určenia. Čistiace prostriedky musia byť jasne označené, že sú určené na čistenie nábytku. POZOR!!! Lesklé prvky, z ktorých bola odstránená ochranná fólia, možno čistiť a používať až po 72 hodinách.

PL-Szanowny Kliencie, jeśli zamontujesz uszkodzony element, Twoja reklamacja nie będzie uznana. Zachowaj etykietę do celów reklamacyjnych.
 DE -Sehr geehrter Kunde, wenn Sie ein defektes Bauteil einbauen, wird Ihre Reklamation nicht anerkannt. Bewahren Sie das Etikett für Reklamationszwecke auf.
 EN -Dear Customer, if you install a defective component, your claim will not be accepted. Keep the label for claim purposes.
 CZ -Vážený Zákazníku, pokud nainstalujete vadný komponent, vaše reklamace nebude uznána. Štítek si uschovejte pro účely reklamace.
 SK -Važený zákazník, ak nainštalujete chybný komponent, vaša reklamácia nebude uznaná. Štítko si uchovajte na účely reklamácie.
 RO - Stimati client, dacă instalați un component defect, reclamația dumneavoastră nu va fi acceptată.
 HU -Tisztelt Vásárló, ha hibás alkatrészt szerel be, a reklamációját nem fogadják el. Őrizze meg a címkét a reklamáció céljából.
 FR -Cher Client, si vous installez un composant défectueux, votre réclamation ne sera pas prise en compte. Conserver l'étiquette en cas de réclamation.

I.



II.



III.

