

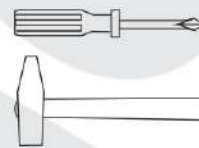
# PL: Szuflada na pościel / SK: Úložný box / CZ: Úložný box / HU: Ágyneműtartó az ágy alá




**PL:** Drogi kliencie, przed rozpoczęciem montażu upewnij się czy posiadasz wszystkie niezbędne elementy pokazane na tej instrukcji.

**SK:** Vážený zákazník, pred montážou sa uistite, že máte všetky potrebné položky zobrazené v tomto návode.

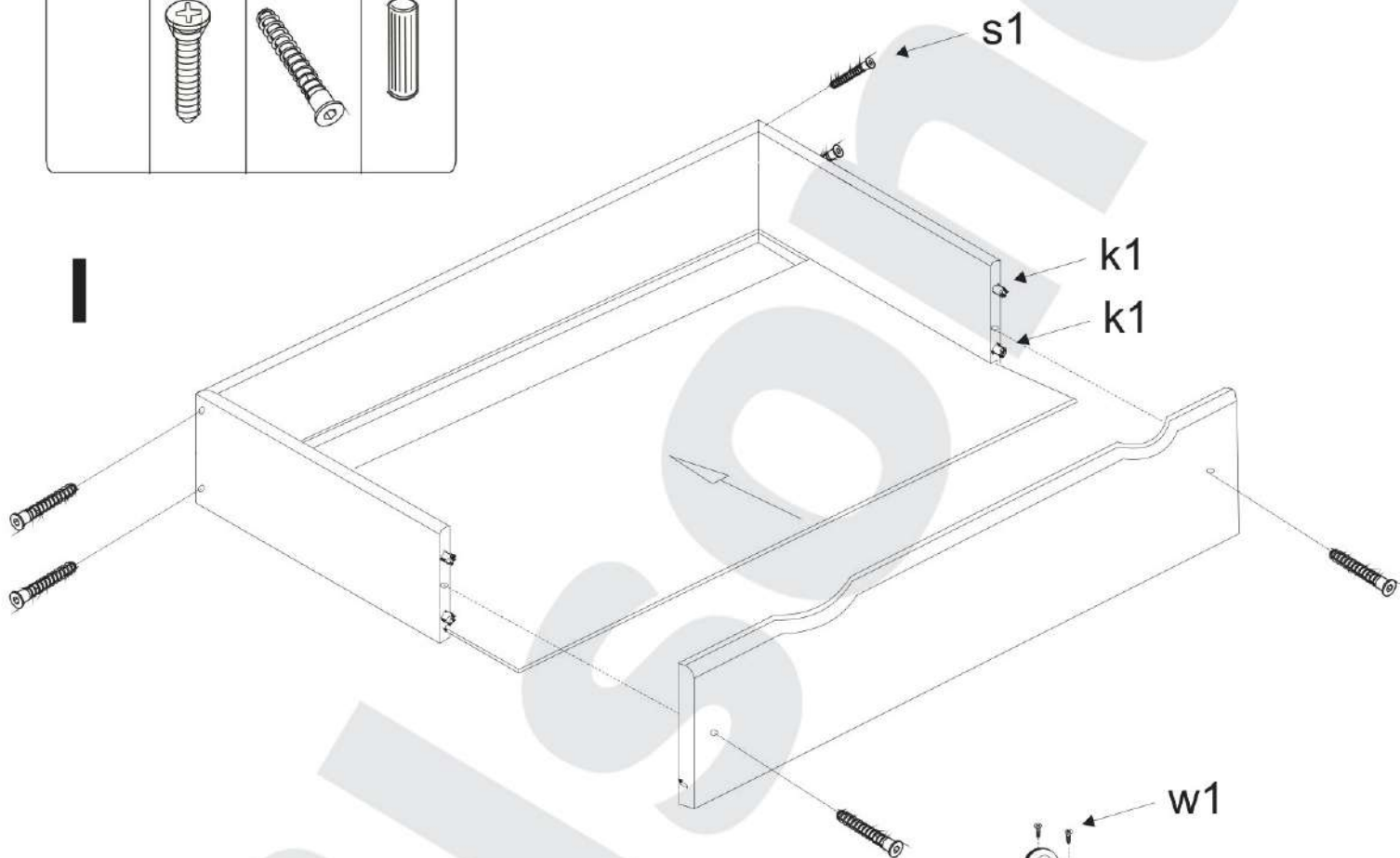
**CZ:** Vážený zákazníku, před montáží se ujistěte, že máte všechny potřebné položky zobrazené v tomto návodu.

**HU:** Kedves Vásárló, az összeszerelés előtt bizonyosodjon meg róla, hogy minden szükséges elemet megkapott, amely a szerelési útmutatóban szerepel.



	w1	s1	k1
			

I



II

