

A



M6*35

x4

B



φ6*φ18

x4

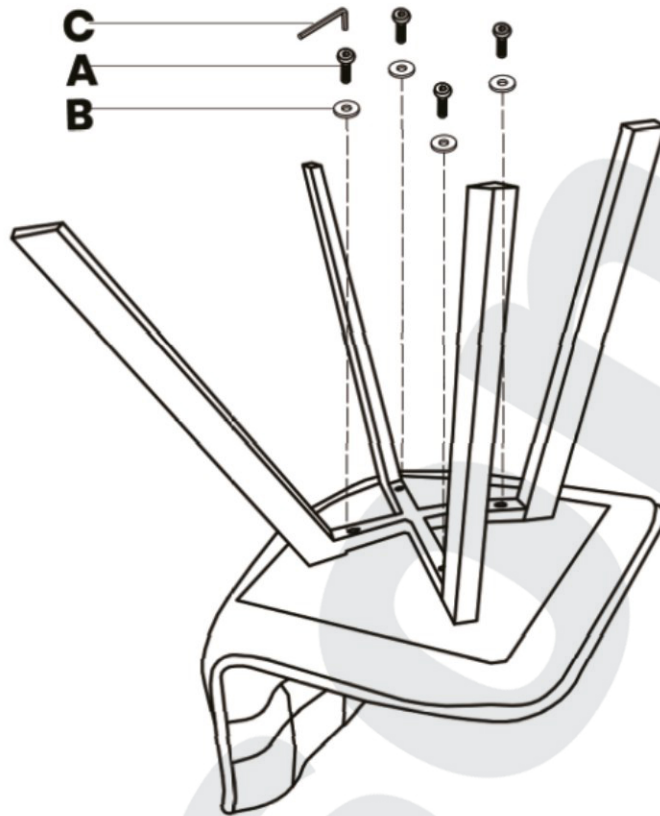
C



M5

x1

1



2

