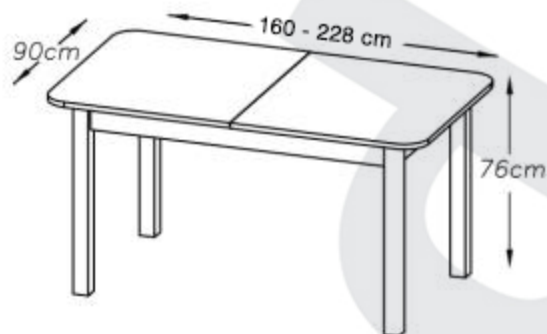


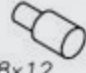

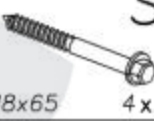

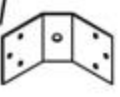





FLORIAN

E1	4
E24	2
E24/1	2
E5	2
E4	2
E9	2



 8 x	 kt x8
 ø8x12	 k1 9 x
 S1 M8x65	4 x
 pr1	2 x
 b1	4 x
 h1	6 x
 w2	 w1
5x17 24 x	3,5x16 64 x

SK: Poznámky pre používateľa:

Po rozlitaní akýchkoľvek tekutín na prvky stola ich treba ihneď odstrániť utretím dosucha. Po otvorení krabice skontrolujte vizuálny a technický stav jednotlivých stolových prvkov. V prípade akéhokoľvek poškodenia prvkov stola vráťte tovar v pôvodnom obale.

HU: Információk a felhasználónak:

Kérem, óvja a termék elemeit mindenféle folyadékától. Amennyiben mégis valami ráömlene, azonnal törölje szárazra. A doboz kibontása után kérem figyelmesen vizsgálja meg a vizuális és a technikai állapotát az egyes elemeknek. Amennyiben bármiféle sérülést talál az asztalon, kérem küldje vissza a terméket az eredeti csomagolásában.

EN: User notes:

After spilling any liquids on the table elements, they must be removed immediately by wiping them dry. After opening the box, check the visual and technical condition of the individual table elements. In case of any damage to the table elements, return the goods in the original packaging.

CZ: Poznámky pro uživatele:

Po rozlítí jakýchkoli tekutin na prvky stolu je třeba je ihned odstranit otřením dosucha. Po otevření krabice zkontrolujte vizuální a technický stav jednotlivých stolních prvků. V případě jakéhokoli poškození prvků stolu vraťte zboží v původním obalu.

