

# GATTO



Ax1 A1x1 Fx7



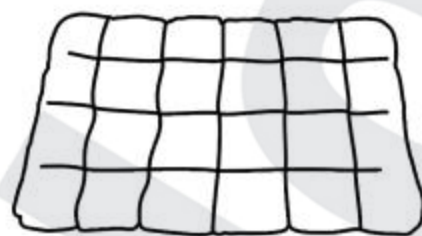
Bx1



Cx1

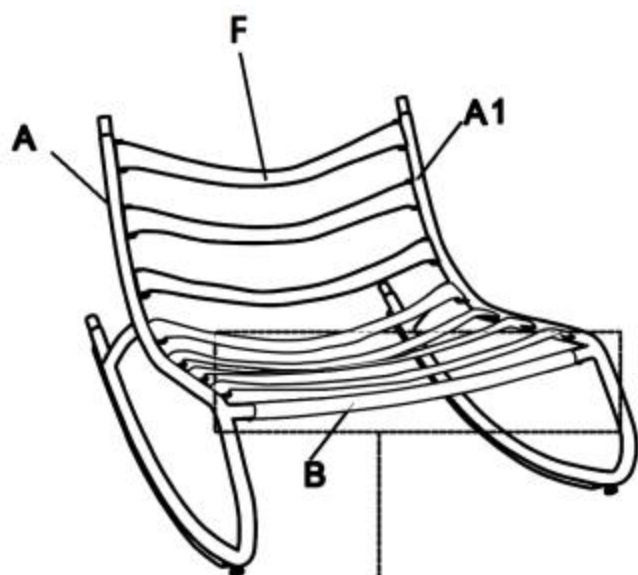


Dx1 Fx2

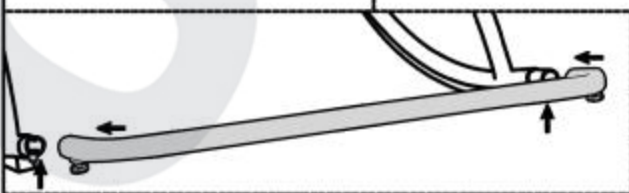
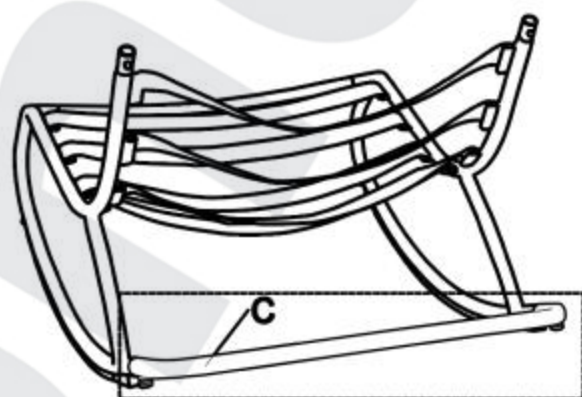


Ex1

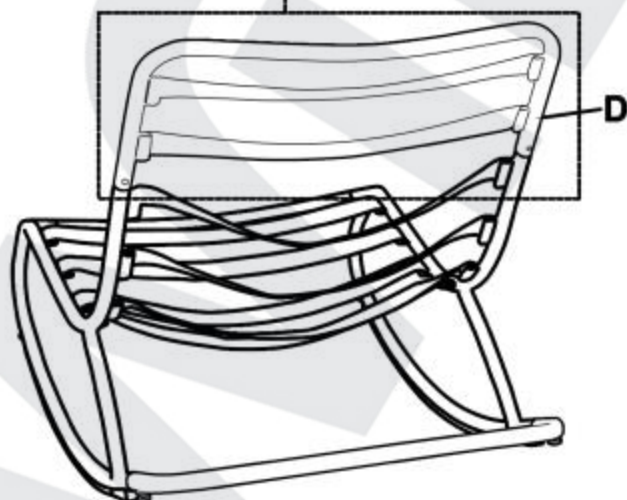
1



2



3



4

