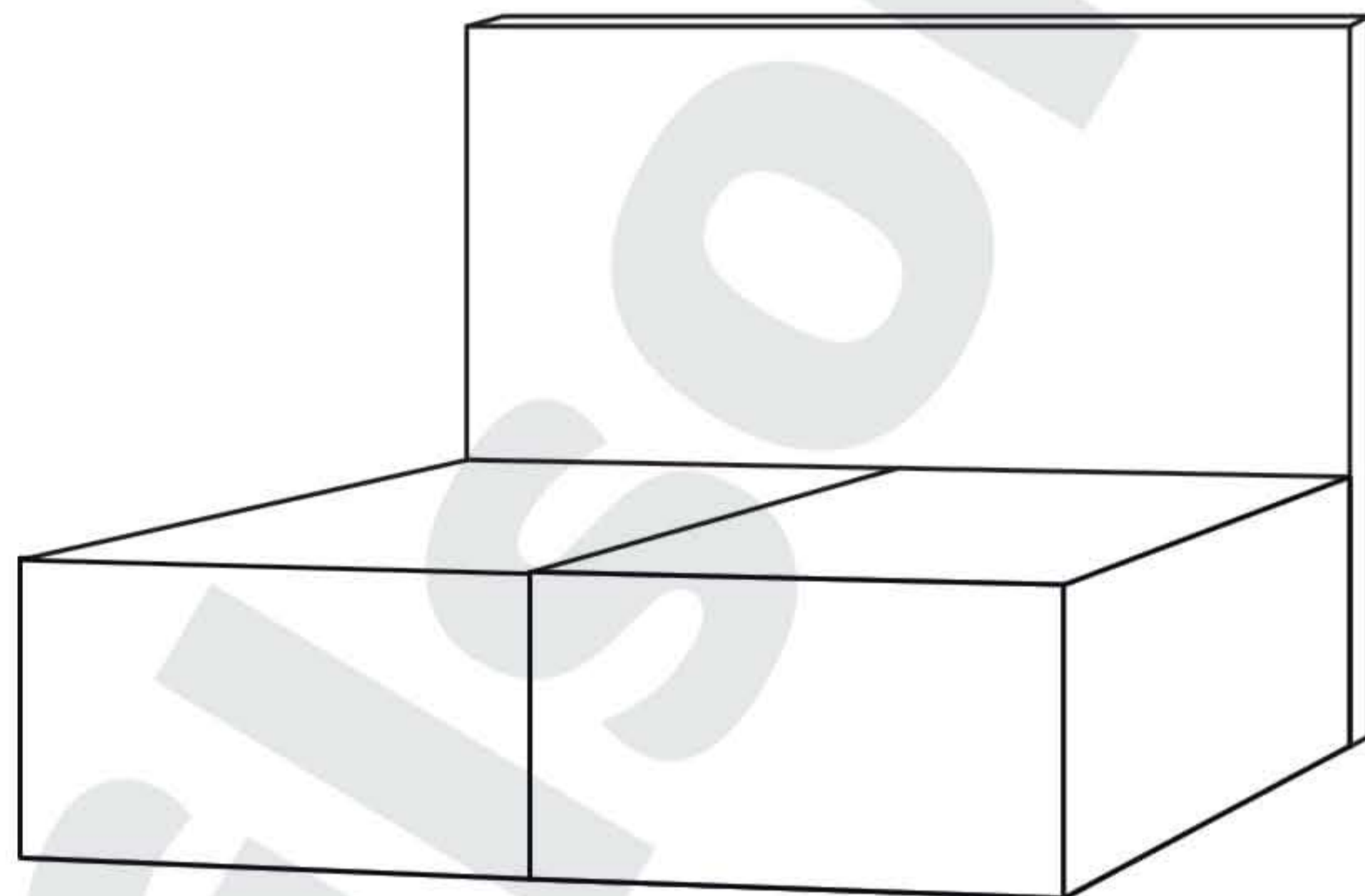


Boxspring

Inštrukcie
Utasítás



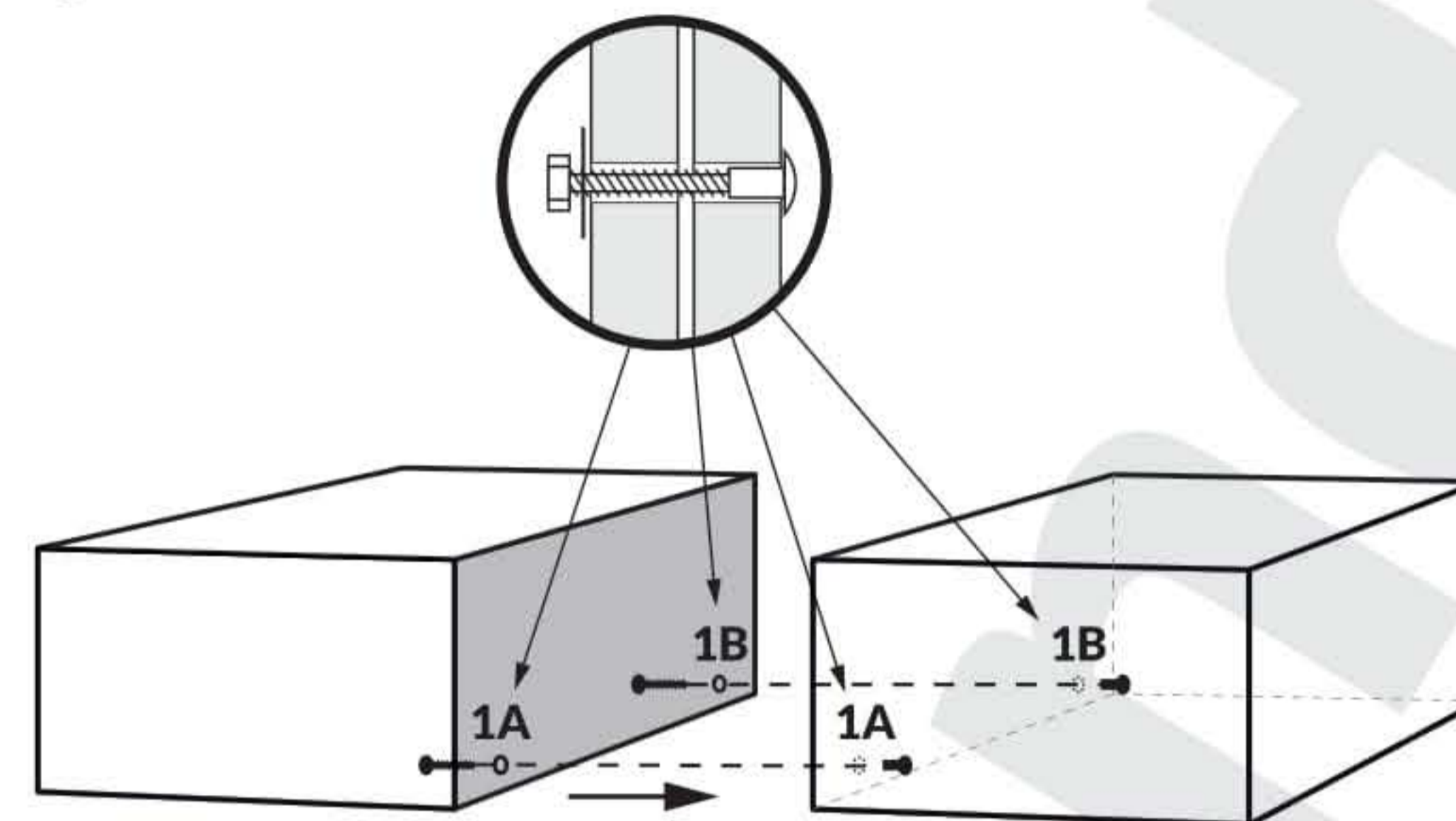
1

2x skrutky:

spojenie pravého boxu s ľavým boxom

2x csavarok:

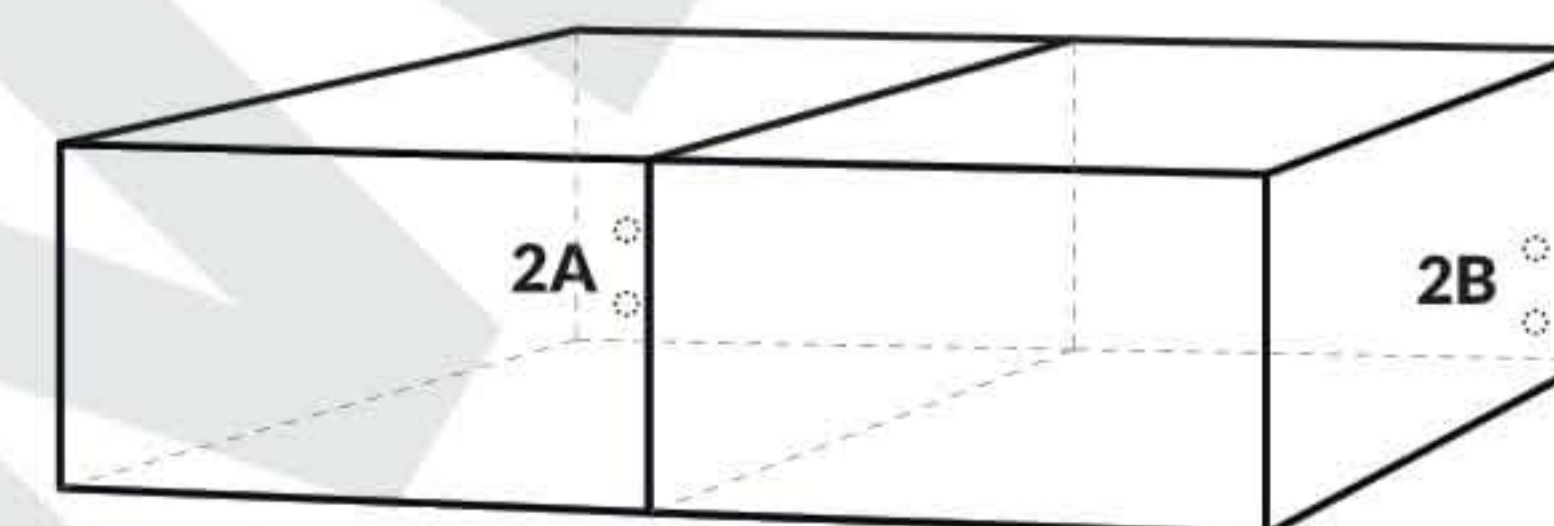
a jobb oldali doboz és a bal doboz összekötése



ľavá strana
bal oldalt

pravá strana
jobb oldalon

2



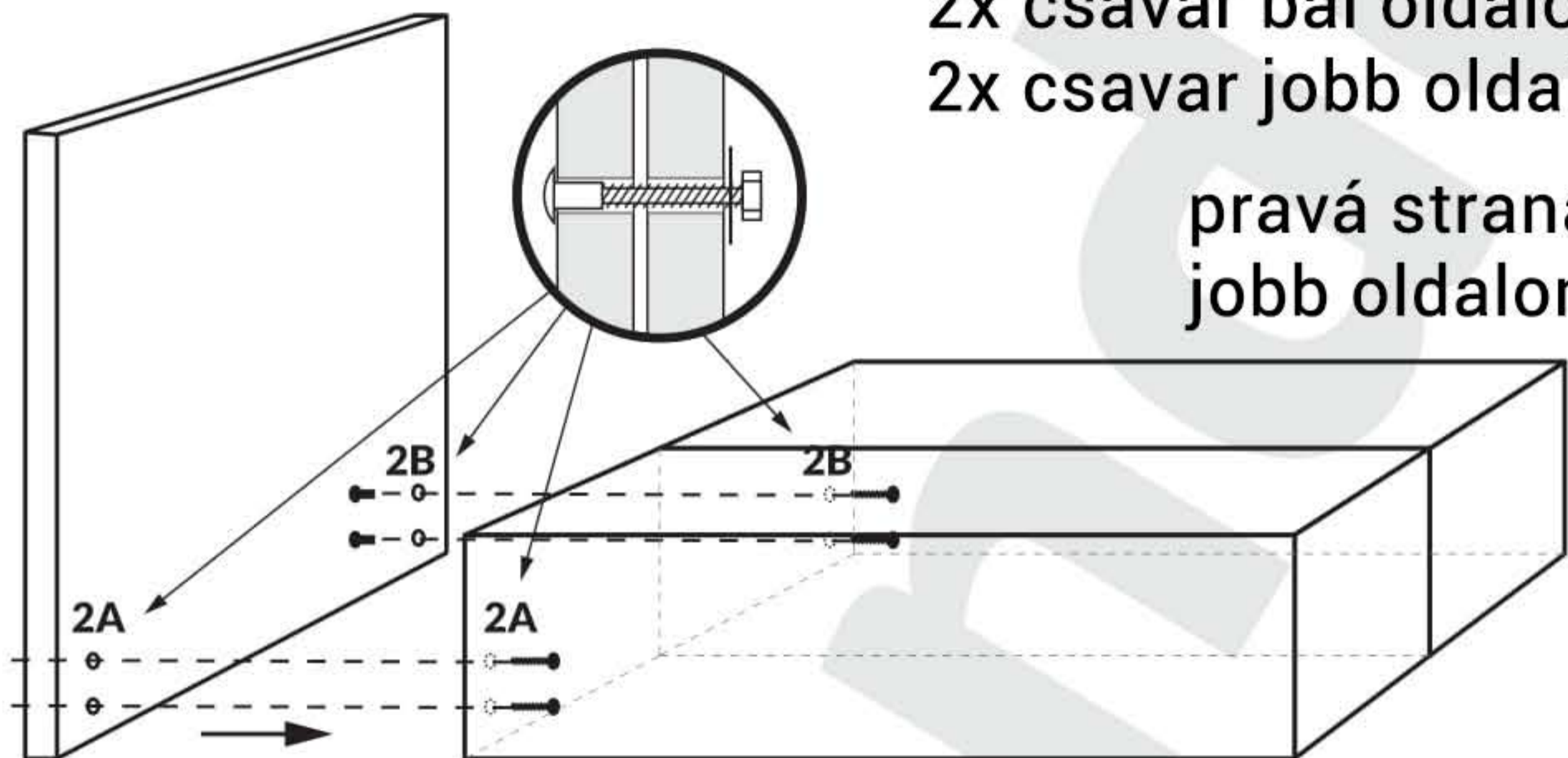
ľavá strana
bal oldalt

pravá strana
jobb oldalon

2a

2x šrób ľavá strana
2x šrób pravá strana
2x csavar bal oldalon
2x csavar jobb oldalon

pravá strana
jobb oldalon



ľavá strana
bal oldalt

2b

