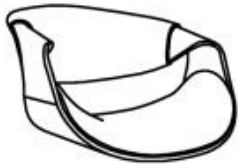






K544

A*1		D*1	 M6*27MM
B*1		E*4	 M6*40MM
C*1		F*5	