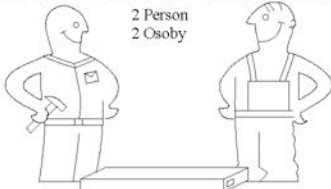


PL INSTRUKCJA MONTAŻU
CZ NÁVOD K MONTÁŽI
D MONTAGEANLEITUNG
GB ASSEMBLY INSTRUCTIONS
F MODEL D'EMPLOI

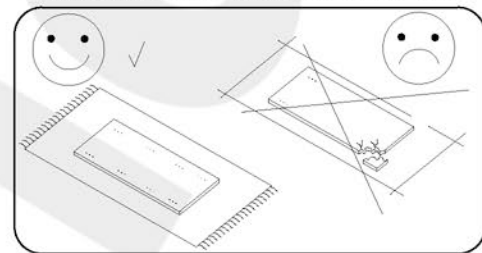
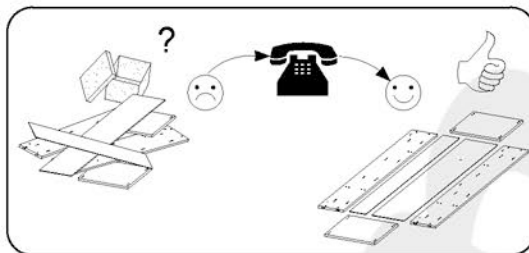
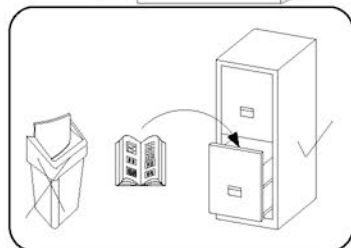
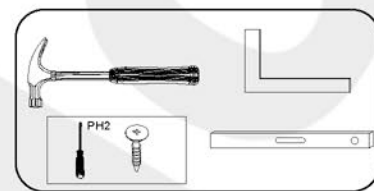


2 Person
2 Osoby

Czas montażu
Time to assemble



2 hours
2 godz.
2 montagezeit



Uwaga Upozornění Achtung Caution Attention

WAŻNE - CZYTAJ UWAGNIE-ZACHOWAJ NA PRZYSZŁOŚĆ !!!

- Ostrzega się, że istnieje niebezpieczeństwo wypadnięcia dzieci (poniżej6lat) z górnego łóżka piętrowego.
- wszystkie elementy złączne powinny zawsze być dokładnie dokręcone i należy dochować staranności, aby elementy nie były dokręcone luźno.
- Rekomendowany rozmiar materaca-długość181 cm;szerokość 80 cm;wysokość 8-10cm.
- Łóżko górne nie może być użytkowane , jeżeli jakakolwiek część struktury (element) jest złamana lub brakująca.
- Dzieci mogą się udusić przy użyciu ,sznurków,przewodów,włókien,i pasków przyczepionych do lub zawieszonych na łóżkach piętrowych(wysokich łóżkach).
- Dzieci mogą zostać uwięzione pomiędzy łóżkiem a ścianą. Aby wyeliminować ryzyko poważnego urazu,odległość pomiędzy górną barierką zabezpieczającą a ścianą nie powinna przekroczyć 75 mm lub powinna być większa niż 230 mm.
- Wszystkie łóżka piętrowe wykonane są zgodnie z polskimi oraz unijnymi normami: PN-EN 747-1+A1:2015 , PN-EN 747-2+A11:2015
- Należy zawsze postępować zgodnie z instrukcjami producenta
- Wentylacja pomieszczenia jest konieczna, aby utrzymać niską wilgotność oraz zapobiec pleśni w i wokół łóżka.

Important, please read carefully and keep for future reference.

- Bunk bed is recommended for children over six years. Please be aware there is a risk of falling children (under six years) from the upper bunk.
- ALL PARTS SHOULD BE ENGAGED AND closely tightened.
- Recommended mattress size: shorter bunk beds 180x80cm, UK standard190x90cm ,maximum thickness 16cm
- Upper bed cannot be used if any part of the structure (element) is broken or missing.
- High-risk that children can strangle using strings, cables, fibres and strips attached to or hung on bunk beds.
- The distance between the top of the protective rail and the wall should not exceed 7.5cm or should be greater than 23cm, to eliminate the risk of serious injury. otherwise, children can become trapped between the bed and the wall.
- All bunk beds made under Polish and EU standards: PN-EN 747-1+A1:2015, PN-EN 747-2+A11:2015
- Always follow the manufacturer's instructions
- Ventilation is necessary to keep it low humidity and prevent mold in and around the bed.

Důležité - čtete pozorně

- Upozornění, že hrozí nebezpečí pádu malých dětí (do 6 let) z horního patra postele.
- Všechny součástky spojené musí být pořádně utažené a dodržena pečlivost, aby součástky nebyli volné.
- Doporučená velikost matrace - délka 181 cm, šířka 80 cm, výška 8-10 cm.
- Vrchní postel nesmí být použita, pokud některé součástky struktury (prvku) jsou poškozené nebo chybí.
- Děti se mohou udusit při použití lan, provázku, vláken a pásku přichycených nebo zavěšených na horní části postele.
- Děti mohou spadnout do mezery mezi postel a zeď. Chcete-li odstranit riziko vážného zranění, vzdálenost mezi horní barierou a zdi by neměla překročit 75 mm, nebo musí být větší než 230 mm.
- Všechny postele jsou vyrobeny v souladu s polskými a EU standardy. PN-EN 747-1+A1:2015 , PN-EN 747-2+A11:2015
- Vždy dodržujte pokyny výrobce
- Udržení nízké ventilace místnosti je nutné vlhkost a zabraňují plísním v posteli a kolem ní.

IMPORTANT - A LIRE ATTENTIVEMENT- A CONSERVER !

- Les lits mezzanines et le lit supérieur des lits superposés ne conviennent pas aux enfants de moins de 6 ans en raison des risques de blessures dues aux chutes.
- Avant la mise en service du lit enfant, contrôlez si toutes les pièces détachées sont en bon état et sont bien serrées.
- Le matelas doit être bien ajusté aux quatre côtés du lit. De plus, il doit y avoir un espace d'au moins 13 cm entre le dessus du matelas et le dessus des barres antichute.
- Contrôlez régulièrement le lit pour détecter les pièces cassées, tordues ou manquantes. Si c'est le cas, mettez le lit hors service, utilisez toujours des pièces détachées originales, à obtenir chez le fabricant ou le distributeur.
- N'attachez jamais de corde ou de cordon (comme la ceinture d'un peignoir ou une corde à sauter) sur le lit, car ils peuvent présenter un risque d'étranglement.
- La distance entre le lit et mur ne doit pas dépasser 75 mm ou être supérieur à 230 mm.
- Le lit haut ne doit pas accueillir plus d'une personne.
- Nos lits sont conformes aux normes communautaires : EN 747-1 + A1:2015 et EN 747-2 + A11:2015
- Suivez toujours les instructions du fabricant
- Ventilation de la pièce est nécessaire pour la maintenir basse l'humidité et évite la moisissure dans et autour du lit

WICHTIG- VORSICHTIG LESEN- FÜR DIE ZUKUNFT IM HINTERKOPF BEHALTEN !!!

- Es wird gewarnt, dass bei Kindern unter 6 Jahren eine Gefahr besteht von dem oberen Bett rauszufallen.
- Alle Elemente sollten ganz genau festgeschraubt werden und man sollte mit höchster Sorgfalt beachten, dass die Elemente nicht zu locker zusammengesraubt sind.
- Folgende Matratzengröße wird empfohlen: Länge: 181 cm, Breite: 80 cm, Höhe: 8-10 cm.
- Das obere Bett darf nicht benutzt werden, wenn ein Teil der Kontruktion fehlt oder gebrochen ist.
- Bei der Ingebrauchnahme von den am Bett befestigten Schnüren, Bänder oder Fäden besteht eine Erwürgnisgefahr.
- Kinder können zwischendem Bett und Wand einklemmen. Um das Risiko eines ernstes Schadens zu eliminieren, sollte der Abstand zwischen dem oberen Sicherheitsgitter und der Wand 75 mm nicht überschreiten oder er sollte größer als 230 mm sein.
- Alle Hochbetten entsprechen der europäischen Normen: PN-EN 747-1+A1:2015 , PN-EN 747-2+A11:2015
- Befolgen Sie immer die Anweisungen des Herstellers
- Hingewiesen, dass eine Belüftung des Raums erforderlich ist, um den Wert niedrig zu halten Feuchtigkeit und verhindern Schimmel im und um das Bett

Czyszczenie należy wykonać wyłącznie za pomocą ściereczki lub lekko nawilżonego ręcznika. Nie stosować środków czyszczących do szorowania.










Čištění je nutné vykonávat výhradně pomocí utěrky nebo lehce navlhčeného ručníku. Nepoužívejte čisticí prostředky obsahující abrazivní částice

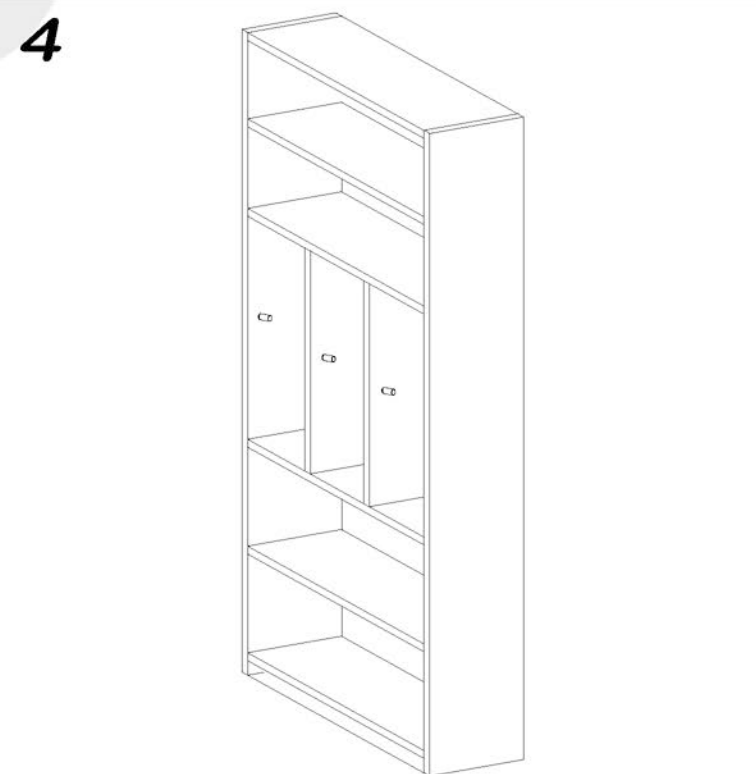
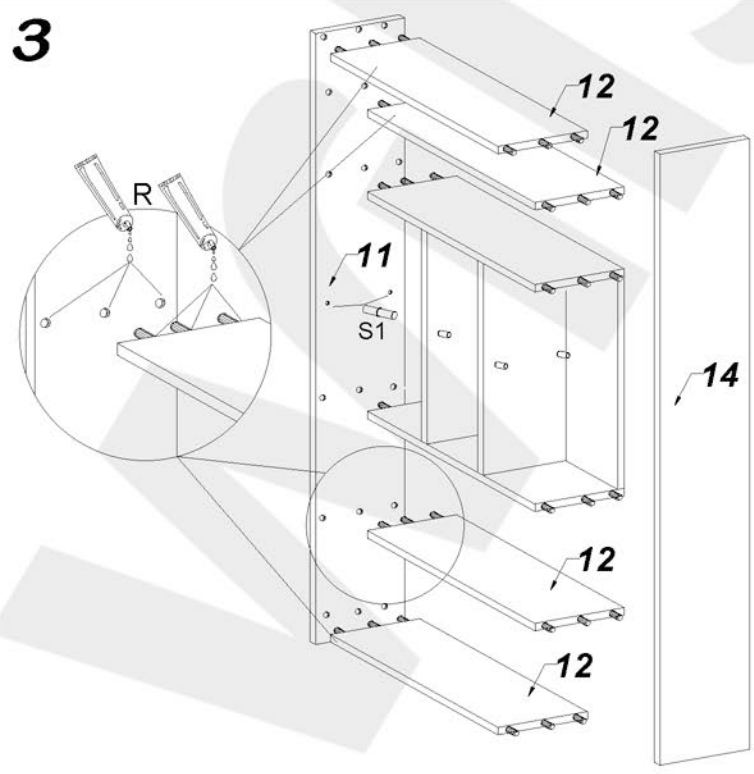
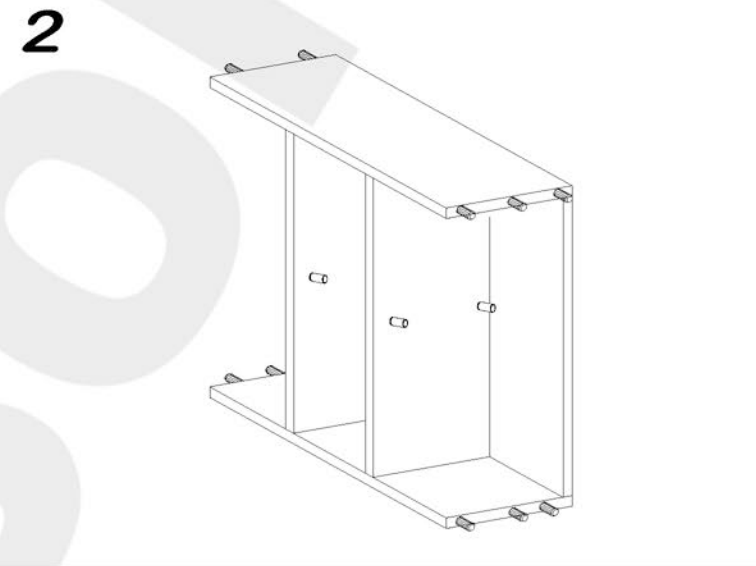
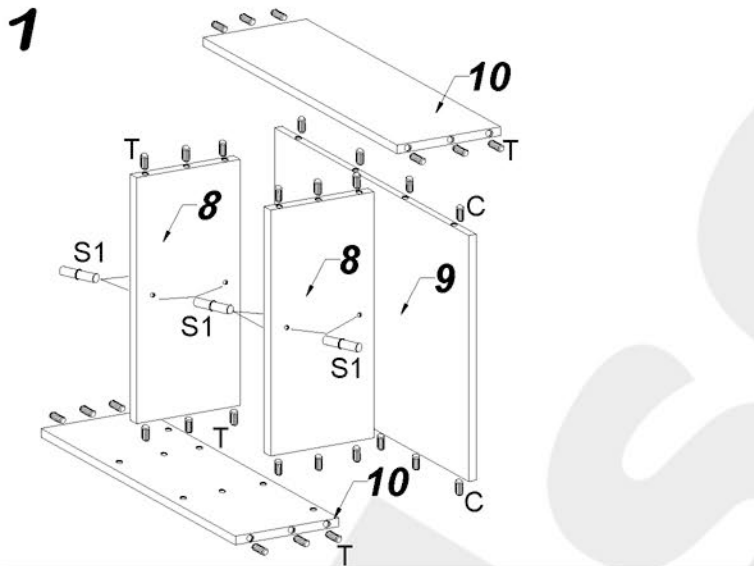
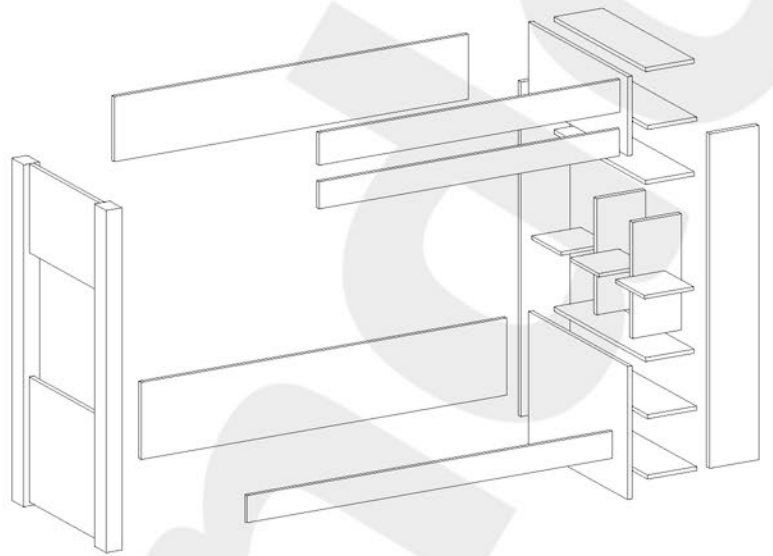
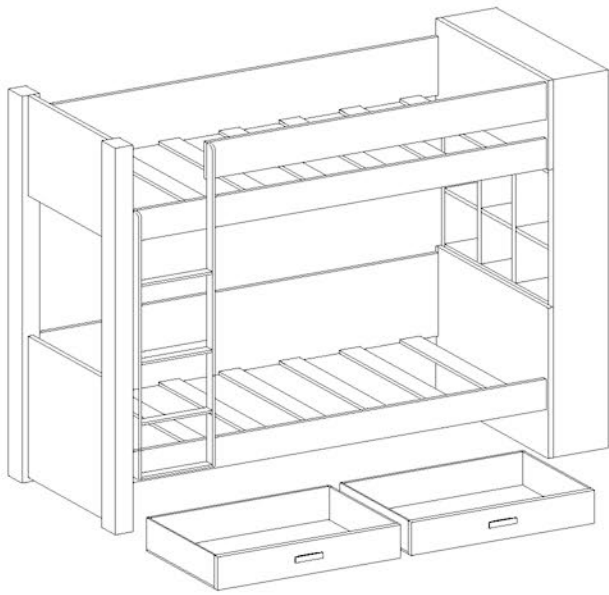
Bitte nur mit einem Staubtuch oder leicht feuchtem Lappen reinigen. Keine scheuerenden Putzmittel verwenden.

Please only clean with a duster or a damp cloth. Do not use any abrasive cleaners.

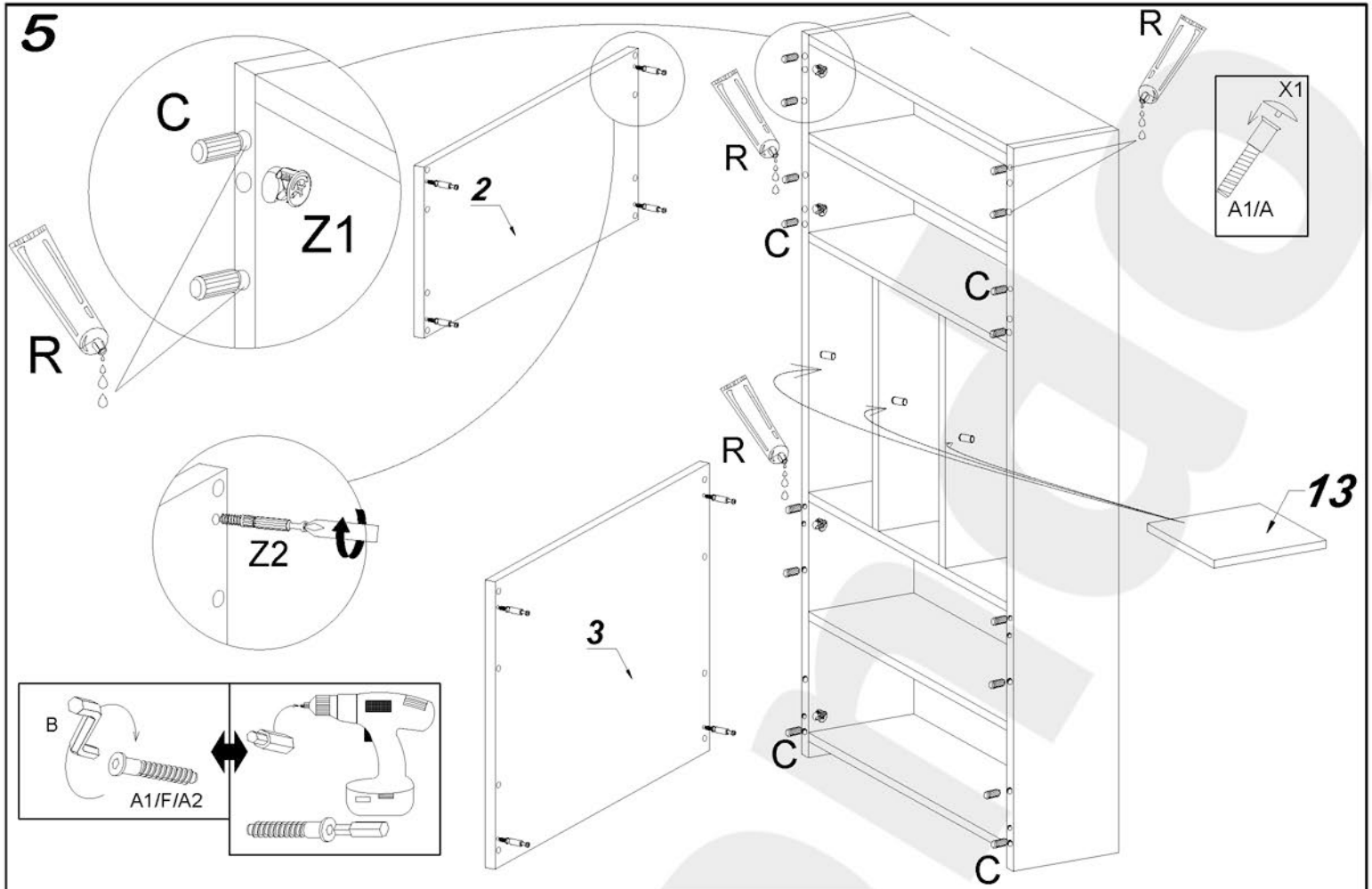
Le nettoyage se fait uniquement à l'aide d'un torchon ou d'une serviette légèrement mouillée.

AKCESORIA / ACCESSORIES

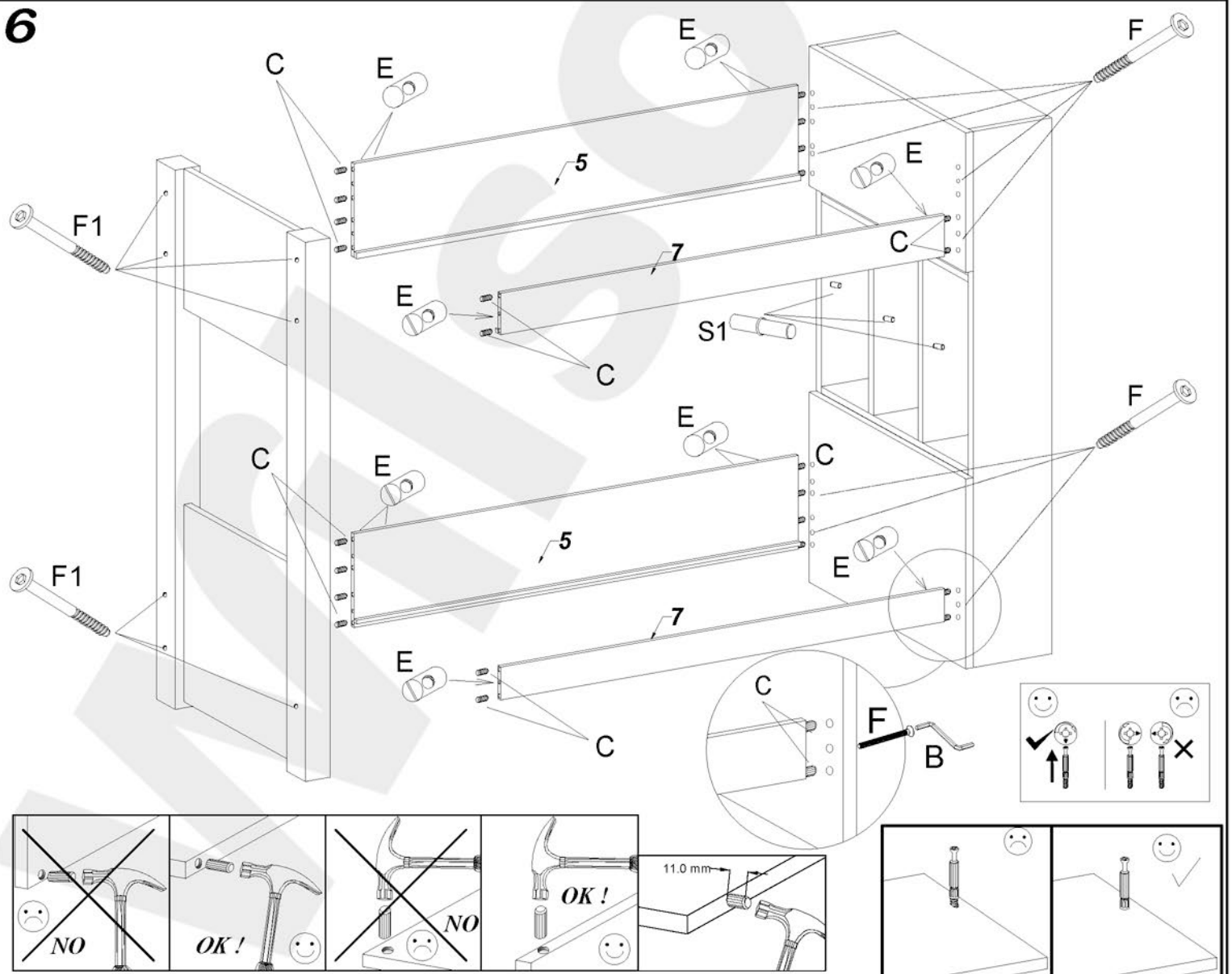
Ø7.0x50 L	 N	Ø3.5x16 G	Ø3.5x35 J	 B	Ø10.0 C	 X1	 R	 S1	Ø8.0mm T	 U	Ø6.0x100 F1	 E	Ø6.0x80 F	 Z2	 Z1
26	8	50	64	1	50	39	3	12	76	2	6	13	7	8	8



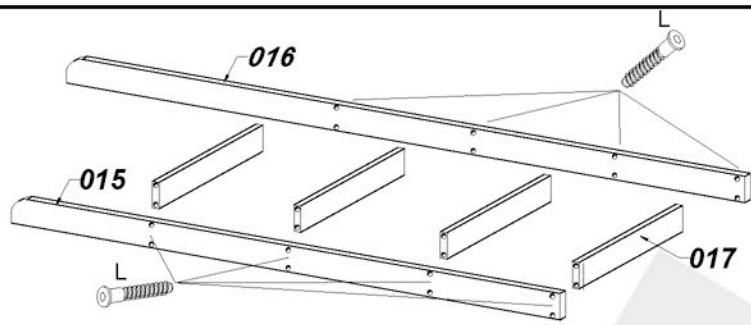
5



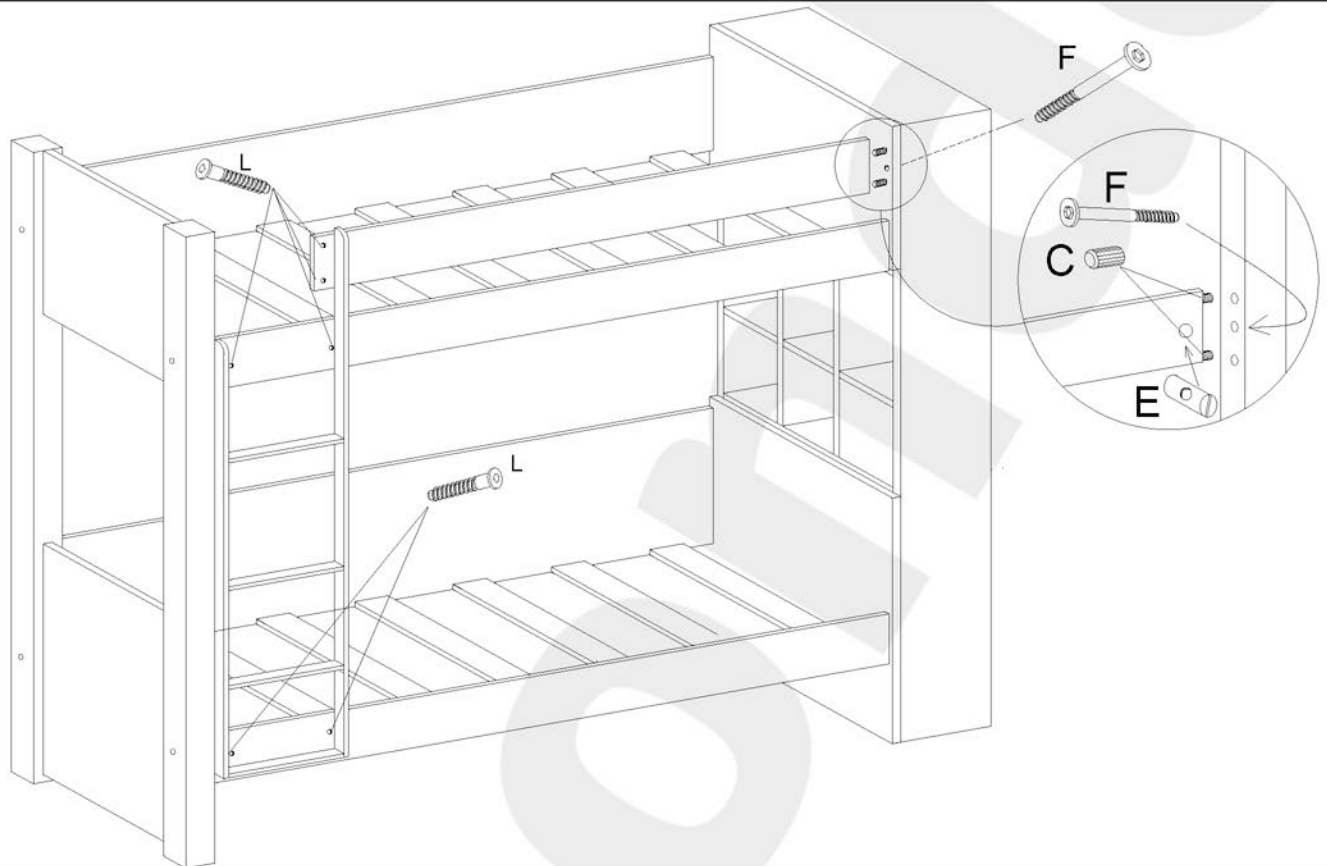
6



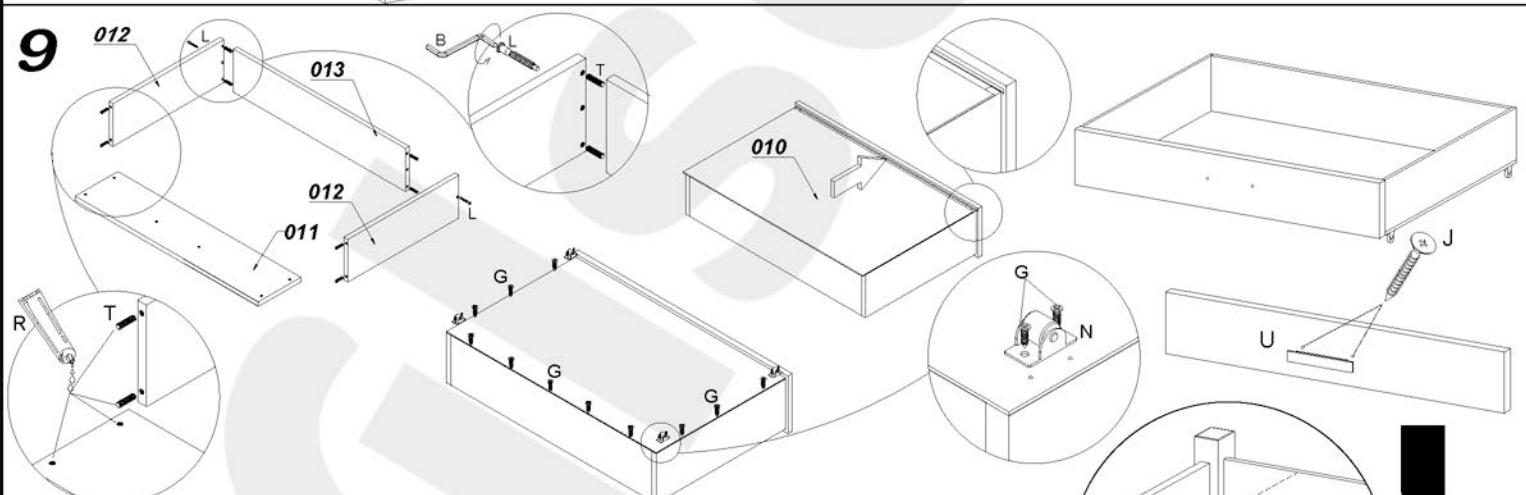
7



8



9



10

