

+

30

J - 17 Szt.

I - 30 Szt.

MAX 15kg

I

II

III

IV

V

VI

VII

VIII

1

A

A

C

IV

V

H

A - 15 Szt.

B - 9 Szt.

C - 9 Szt.

D - 8 Szt.

E - 3 Szt.

F - 6 Szt.

K - 1 Szt.

H - 9 Szt.

2

A

A

C

B

II

III

H

3

E

F

IV

VI

V

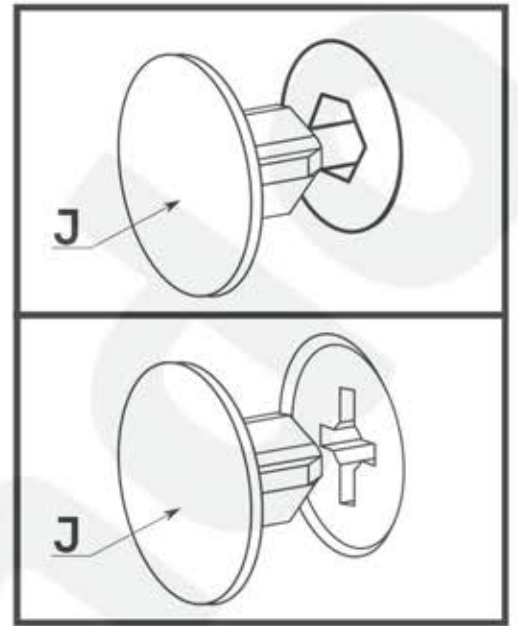
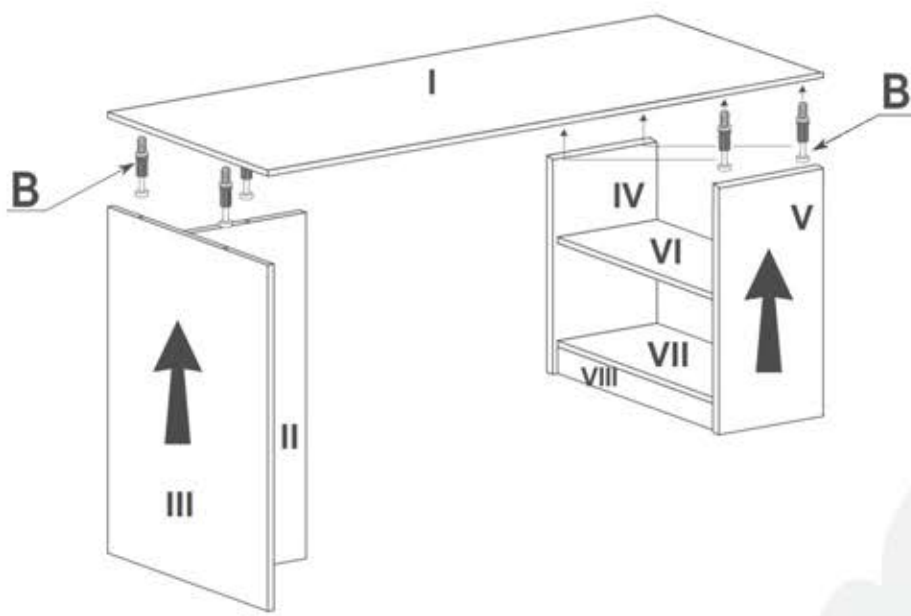
VII

VIII

H

20mm

4



5

