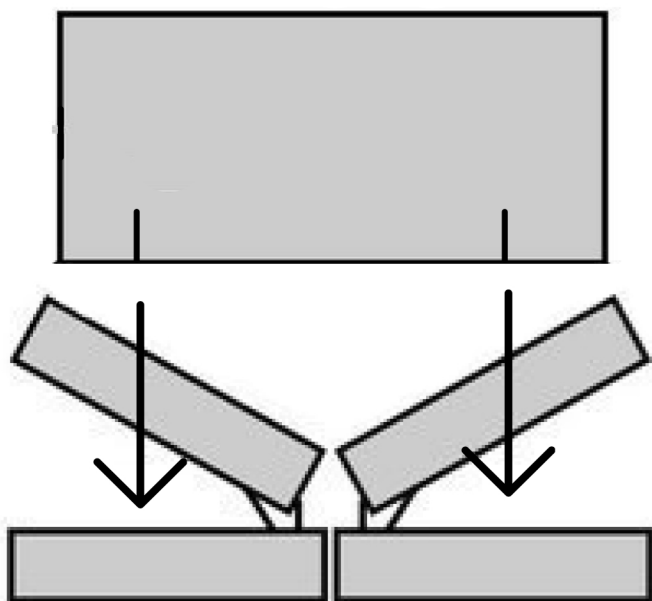


MODENA, LAMELLA, DEAN, DEANAS

1. Krok/ Lépés/ Step



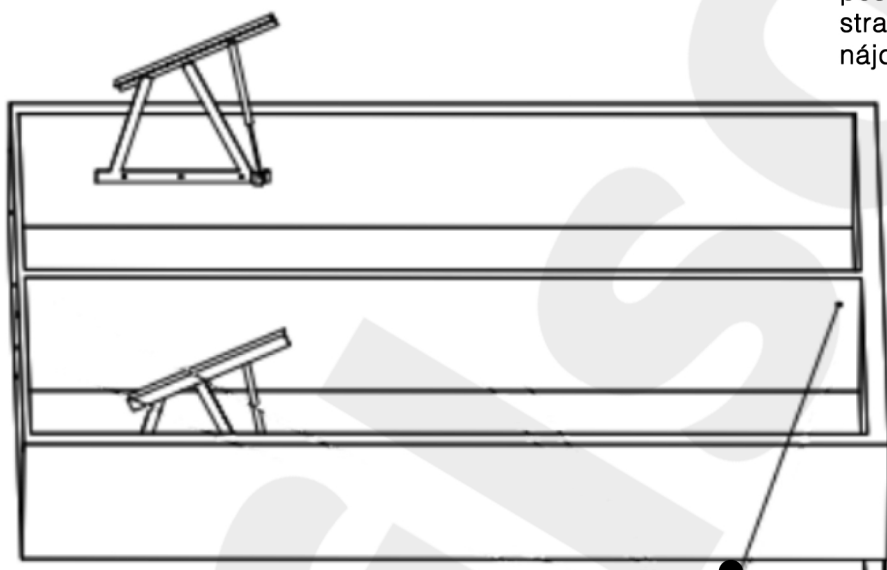
SK: Pred montážou: Prisunte posteľe ku sebe, tak aby bol otvárací mechanizmus v strede, tak ako na obrázku. Následne čelo posteľe nasunte na príslušné konzoly.

CZ: Před montáží: Přisunte posteľe k sobě, tak aby byl otevírací mechanizmus ve středu, tak jako na obrázku. Následně čelo posteľe nasunte na příslušné konzole.

EN: Before assembly: Move the beds together, so that the opening mechanism is in the middle, as in the picture. Then the headboard slide onto the appropriate brackets.

HU: Összeszerelés előtt: Tolja össze az ágyat, úgy hogy a felnyitó mechanizmus középen legyen, úgy ahogyan az a képen is látható. Ezt követően az ágytámlát tolja rá az ott lévő tartókonzolra.

2. Krok/ Lépés/ Step



SK: V prednej časti postelí, z vnútornej strany je nutné posteľe zošróbovať. Dbajte na to aby na oboch stranách bola požitá **podložka**. Spojovací materiál nájdete v balíku, ktorý je označený dlhou šnúrkou.

EN: In the front part of the bed, from the inside, it is necessary screw the beds. Make sure that on both the sides were covered with a pad. Connecting material can be found in the package marked with a long string.

CZ: V přední části postelí, z vnitřní strany je nutné posteľe sešroubovat. Dbejte na to aby na obou stranách byla požitá podložka. Spojovací materiál naleznete v balíku.

HU: Az ágy elülső részében, a belső oldalról az ágyakat össze kell csavarozni. Kérem, ügyeljen arra, hogy mindkét oldalról használjon alátétet is. Az összeszereléshez szükséges csavarokat megtalálja a csomagolás részeként.

