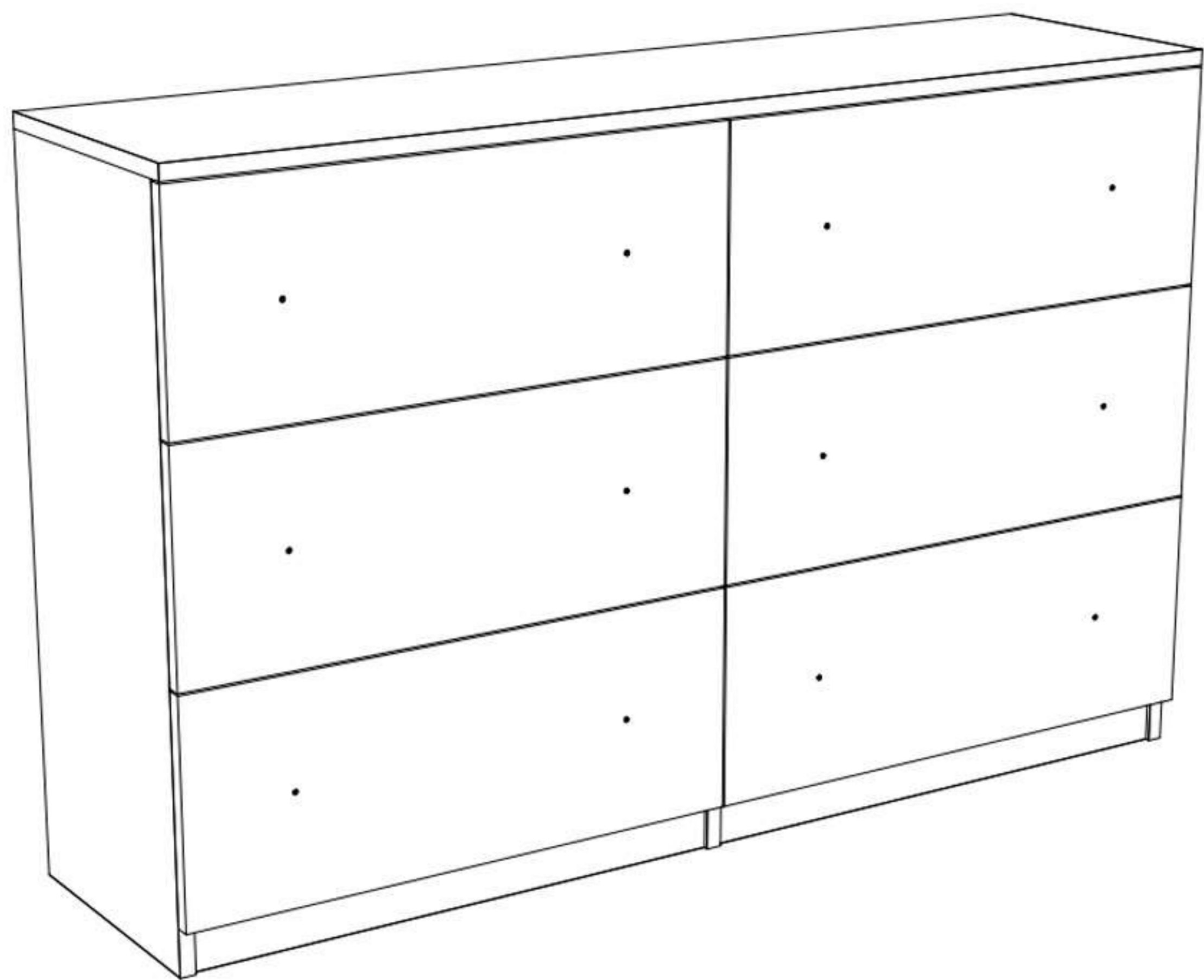


LEO 120

Wilsondo



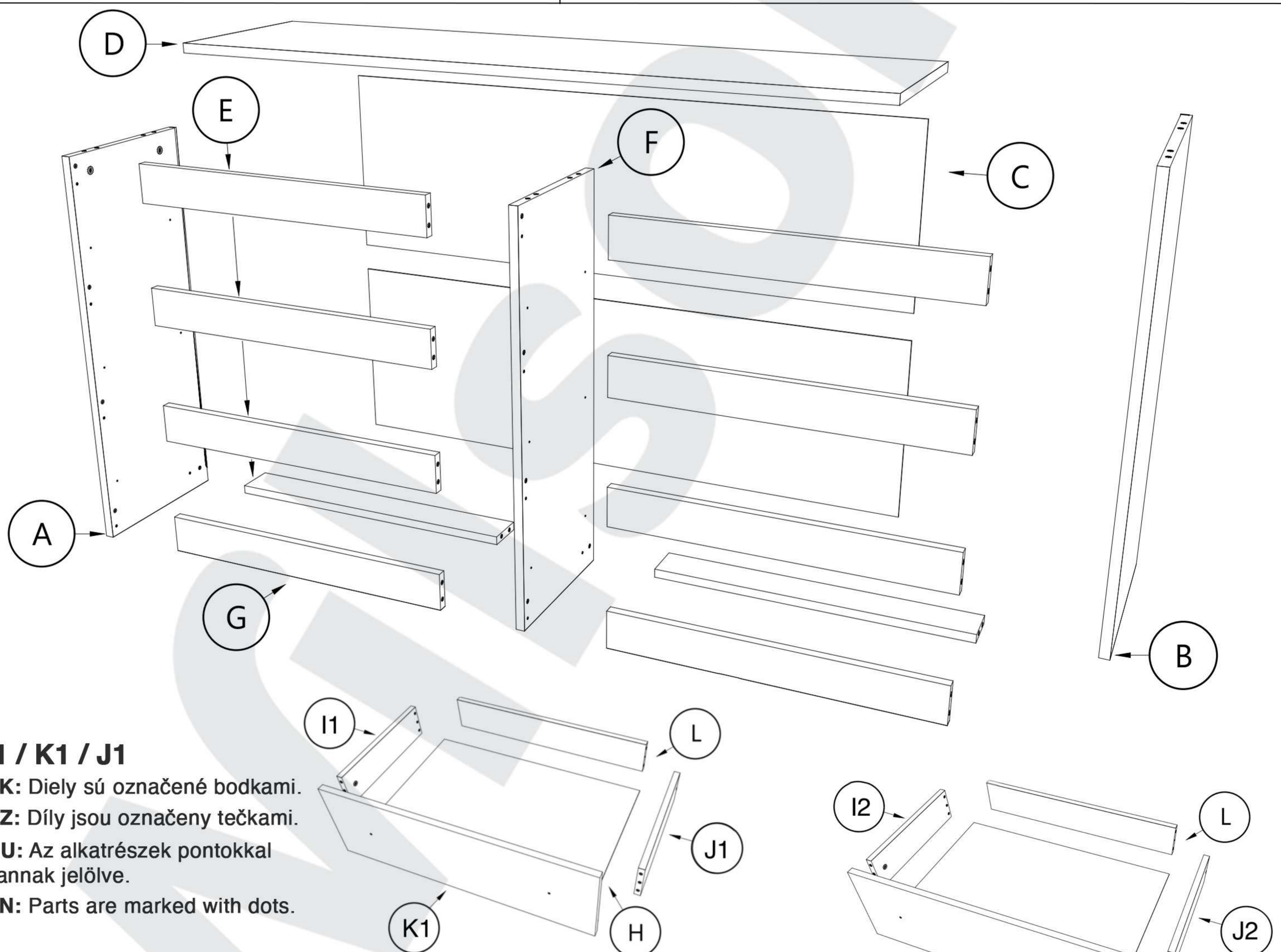
SK: Pozor pri montáži šuplíkov. Dodržuj montážny postup.

CZ: Pozor při montáži šuplíků. Dodržuj montážní postup.

HU: Óvatosan a fiókok beszerelésekor. Kövesse az összeszerelési menetét.

EN: Careful when installing drawers. Observe the assembly procedure.

1. 	2. 	3. 	4. 	5.
28 ks	5 ks	38 ks	12 ks	1 ks
6. 3 x 20 mm	7. 3,5 x 16 mm	8. 40mm	9. 60mm	10.
30 ks	116 ks	64 ks	5 ks	12 ks
11. 	12. 4mm	13. 		
12 ks	1 ks	12 ks (exc.)	PZ1 / PZ2 (exc.)	1 ks (exc.)



I1 / K1 / J1

SK: Diely sú označené bodkami.

CZ: Díly jsou označeny tečkami.

HU: Az alkatrészek pontokkal vannak jelölve.

EN: Parts are marked with dots.

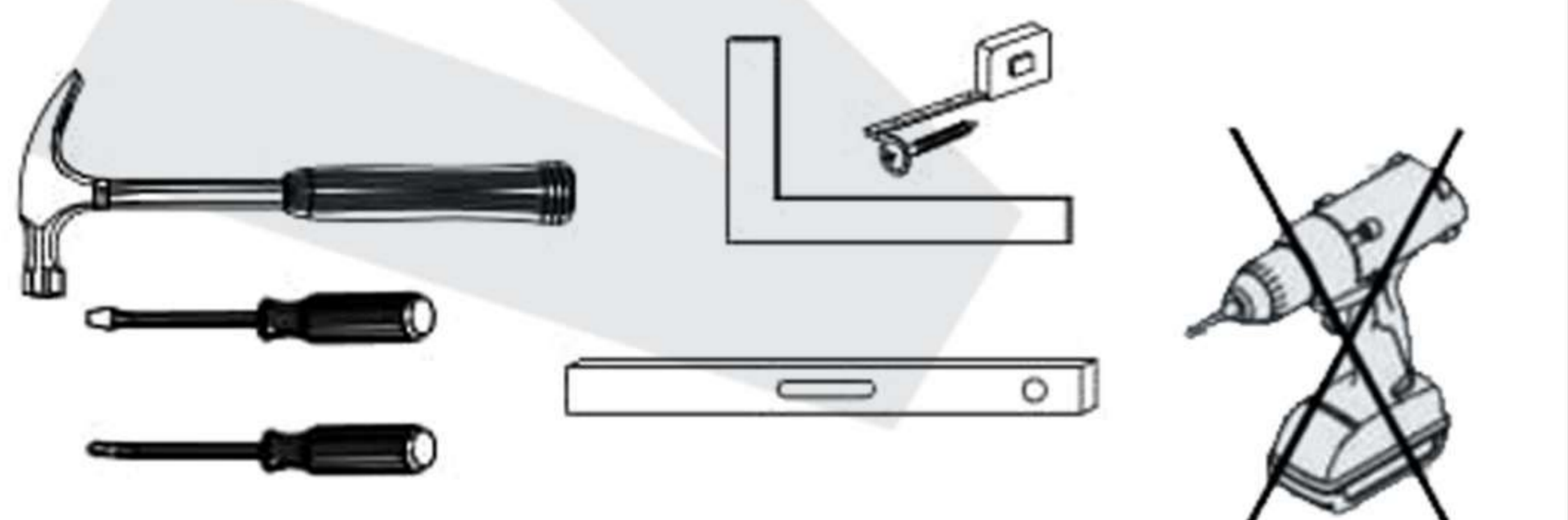
I2 / K2 / J2

SK: Díl bez bodky.

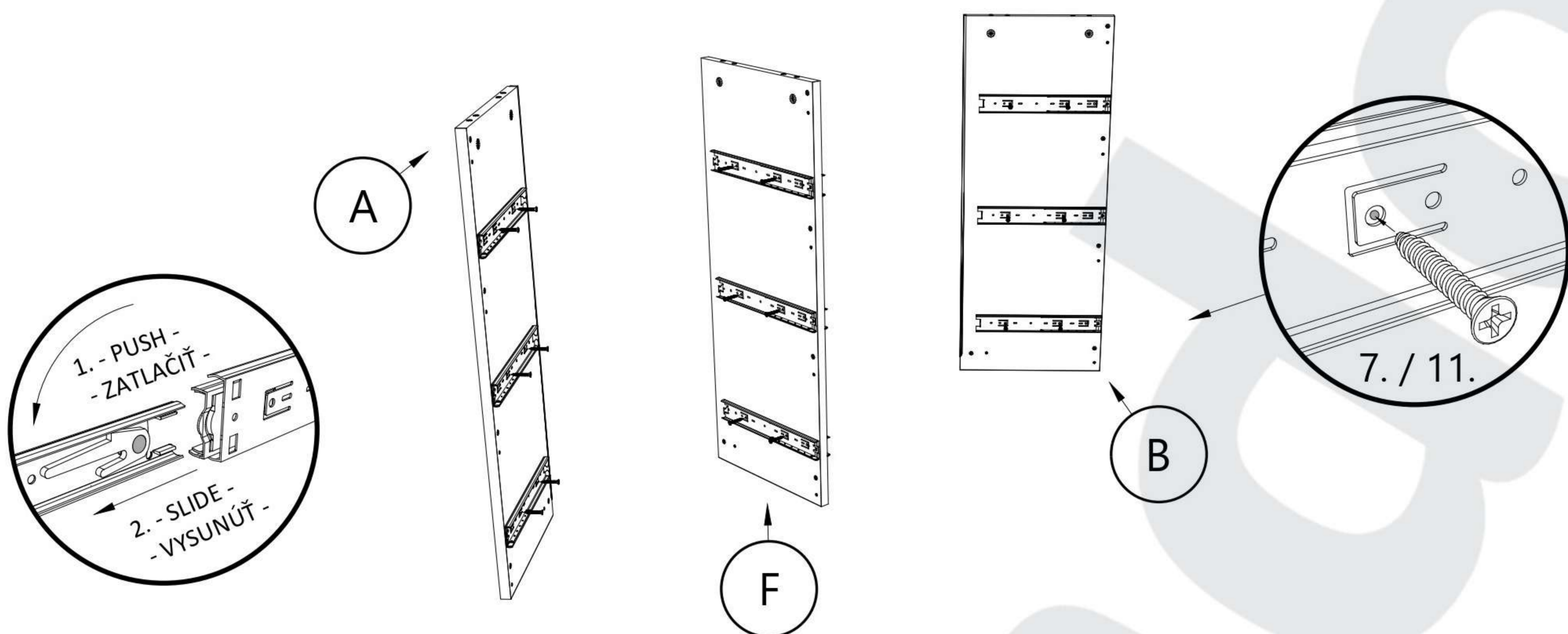
CZ: Díl bez tečky.

HU: Pöttyök nélküli alkatrészek.

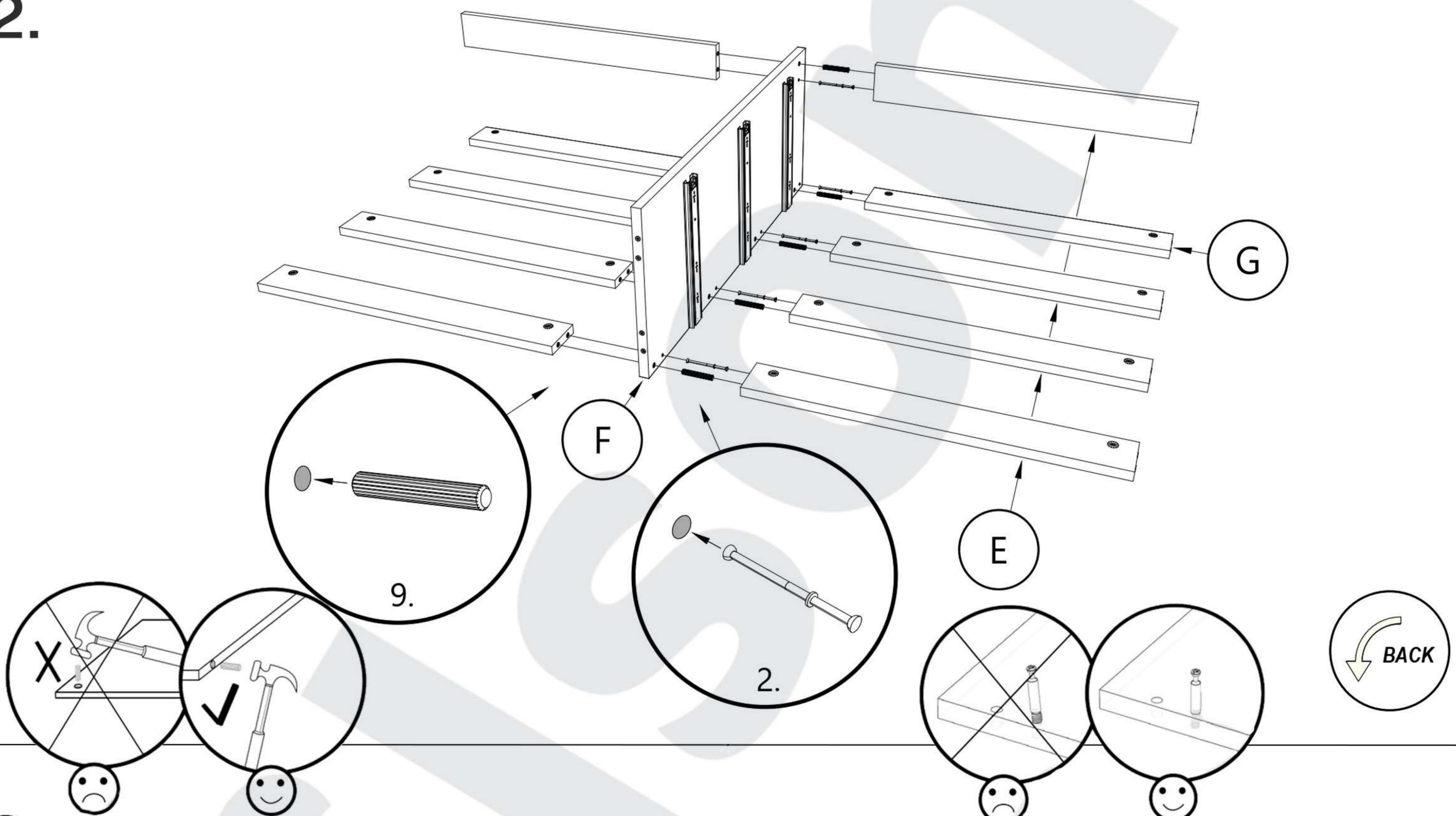
EN: Parts without dots.



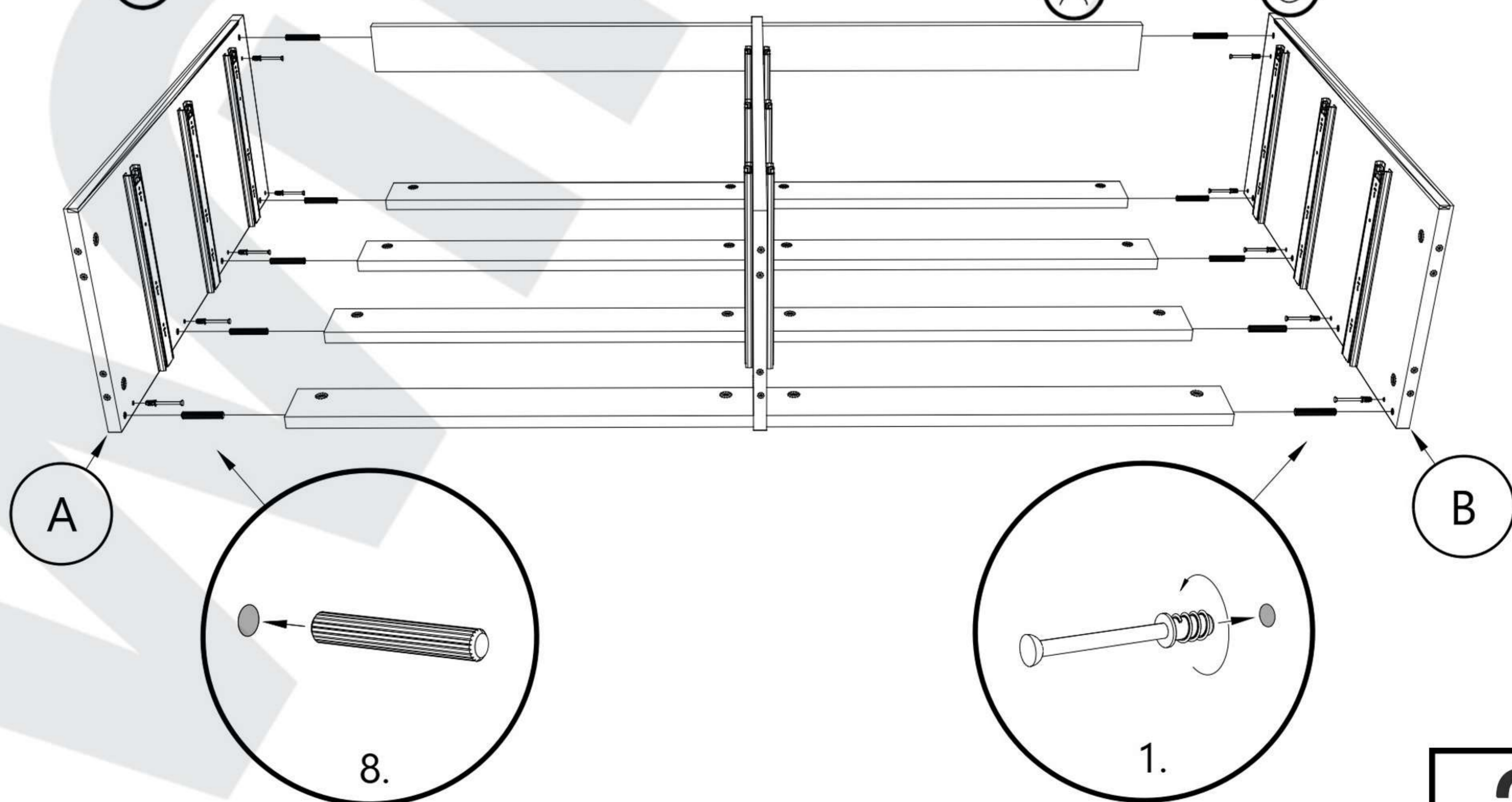
1.



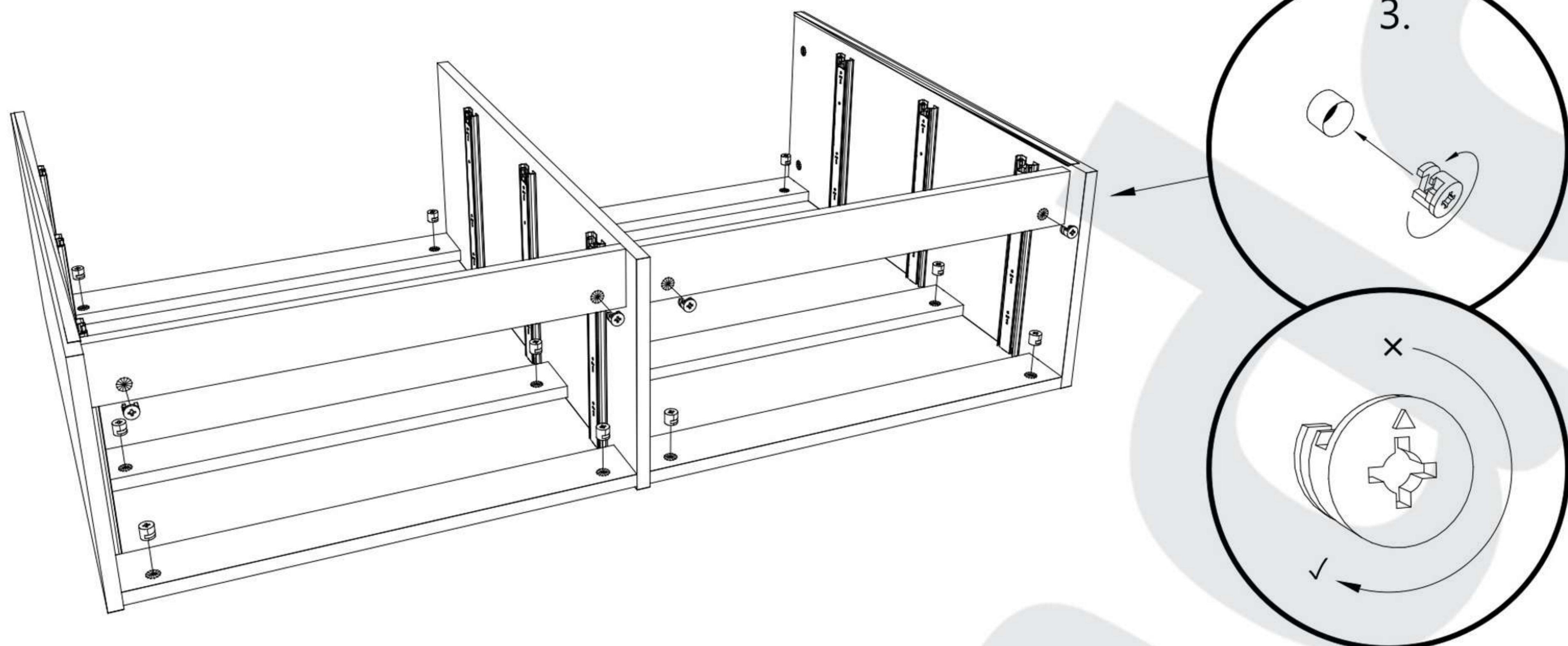
2.



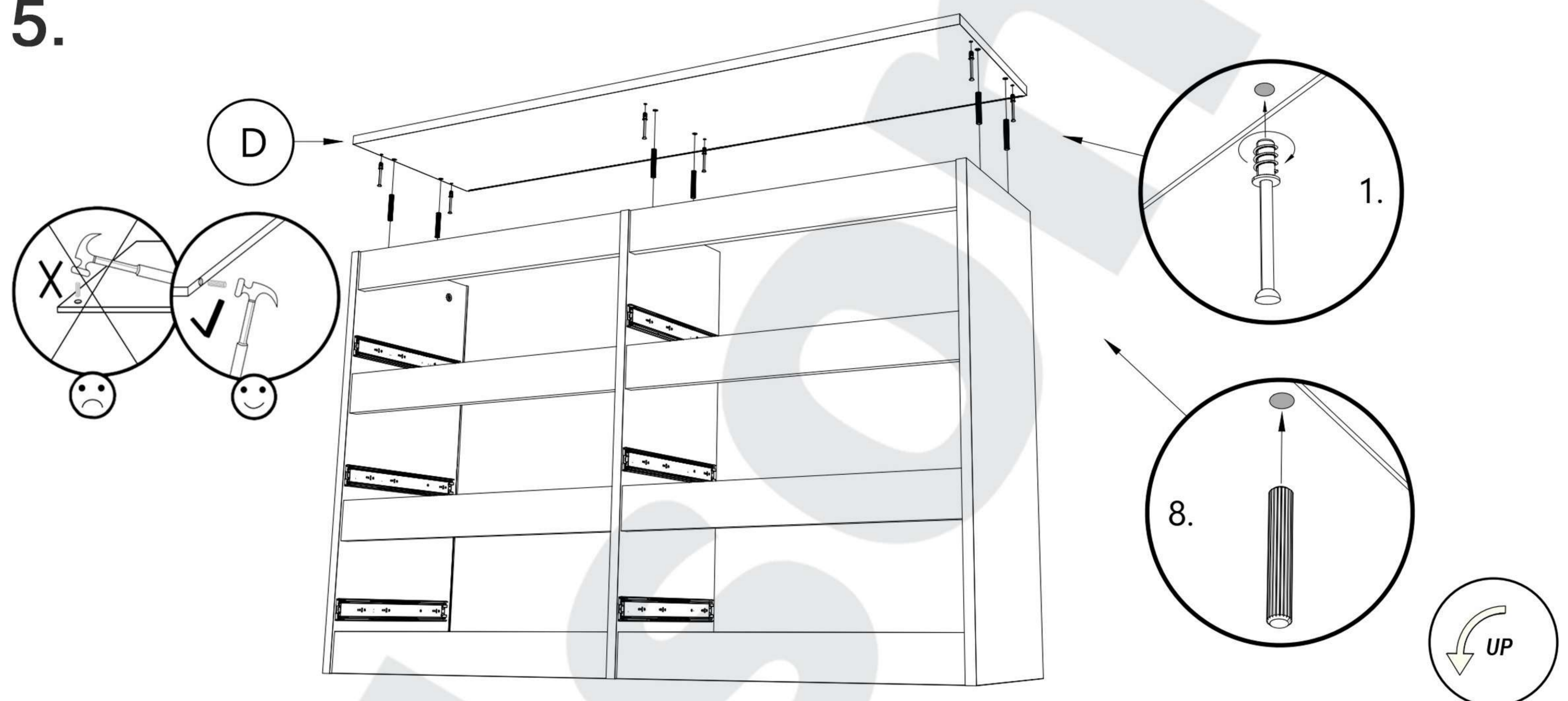
3.



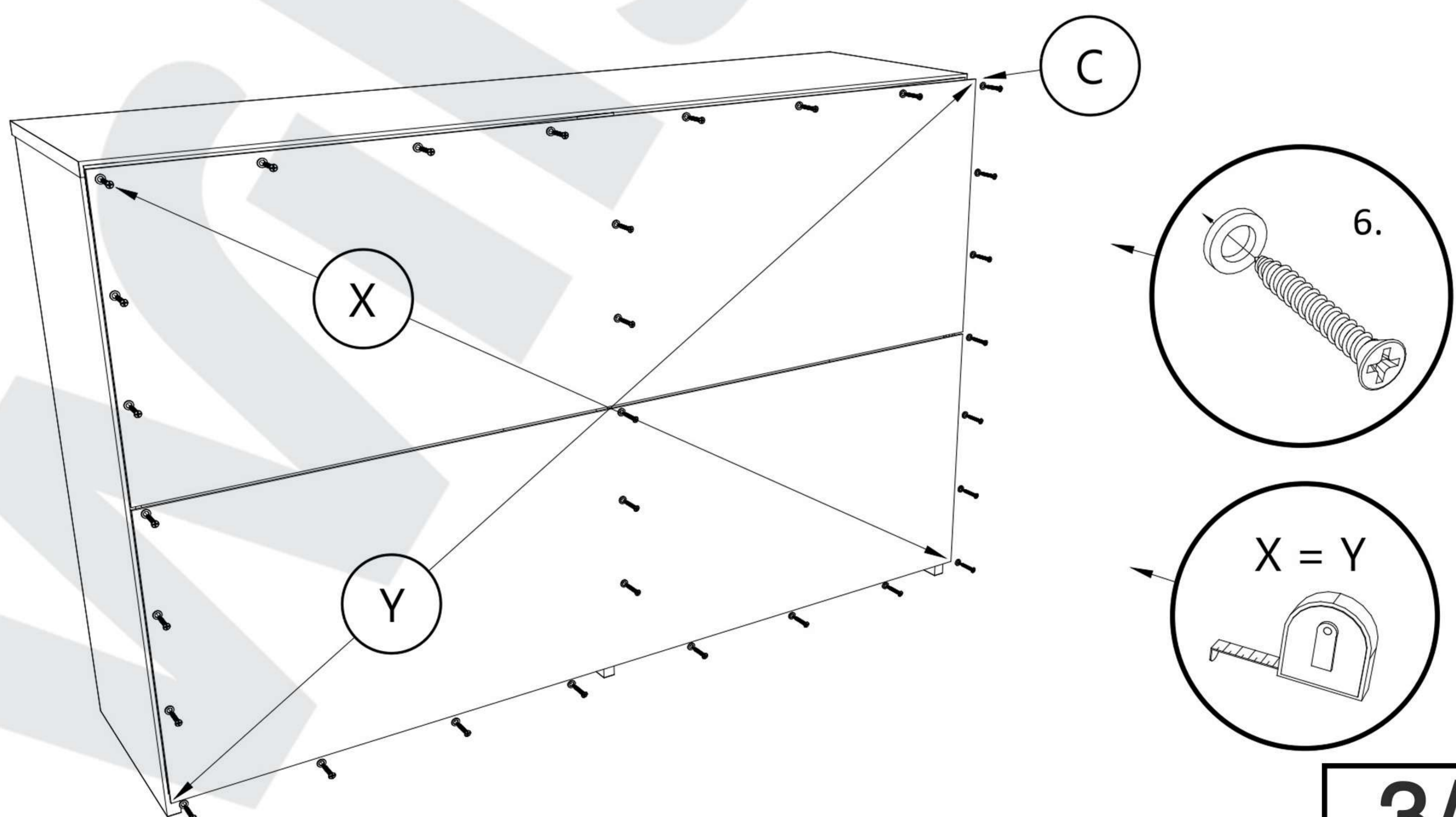
4.



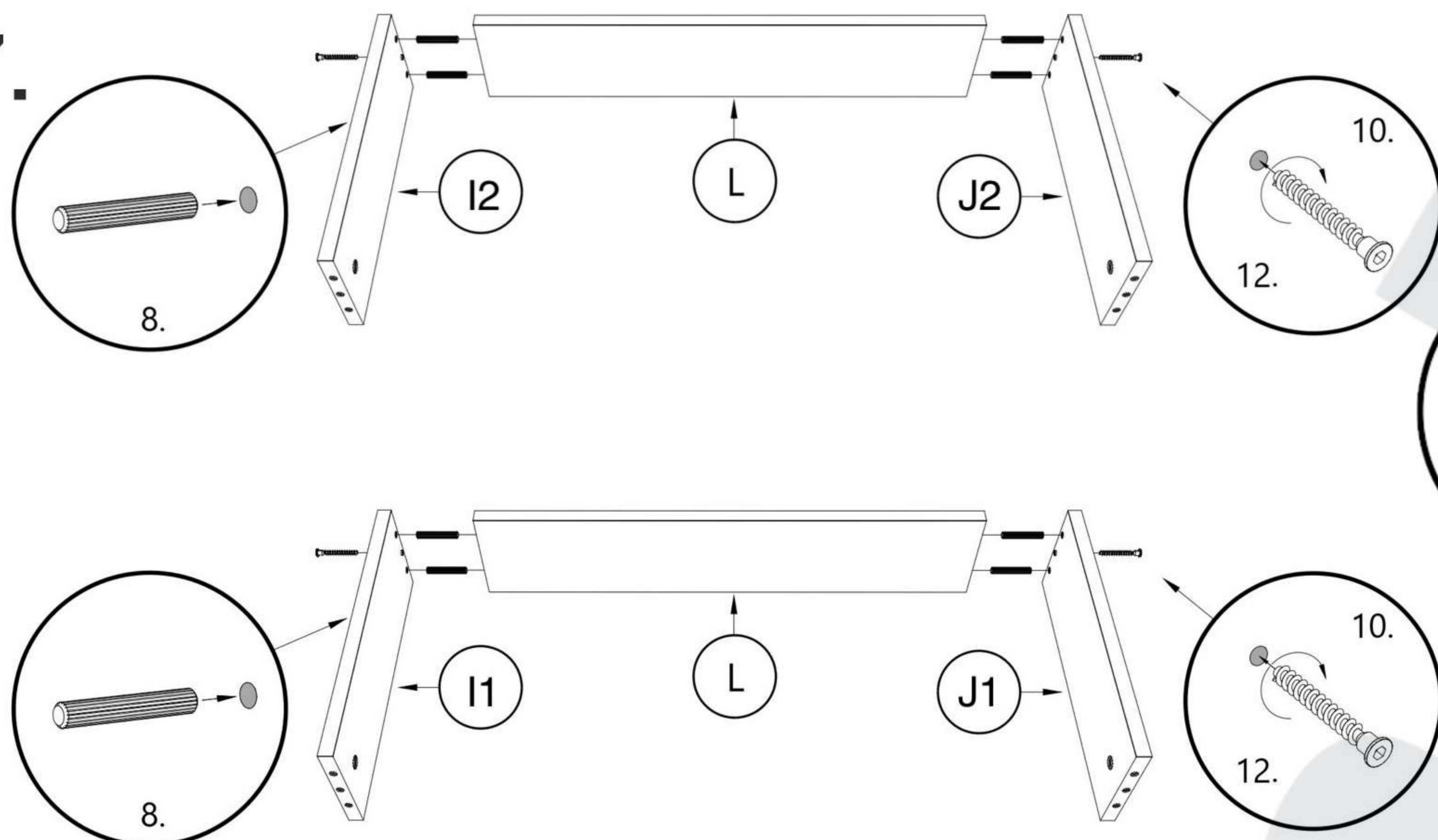
5.



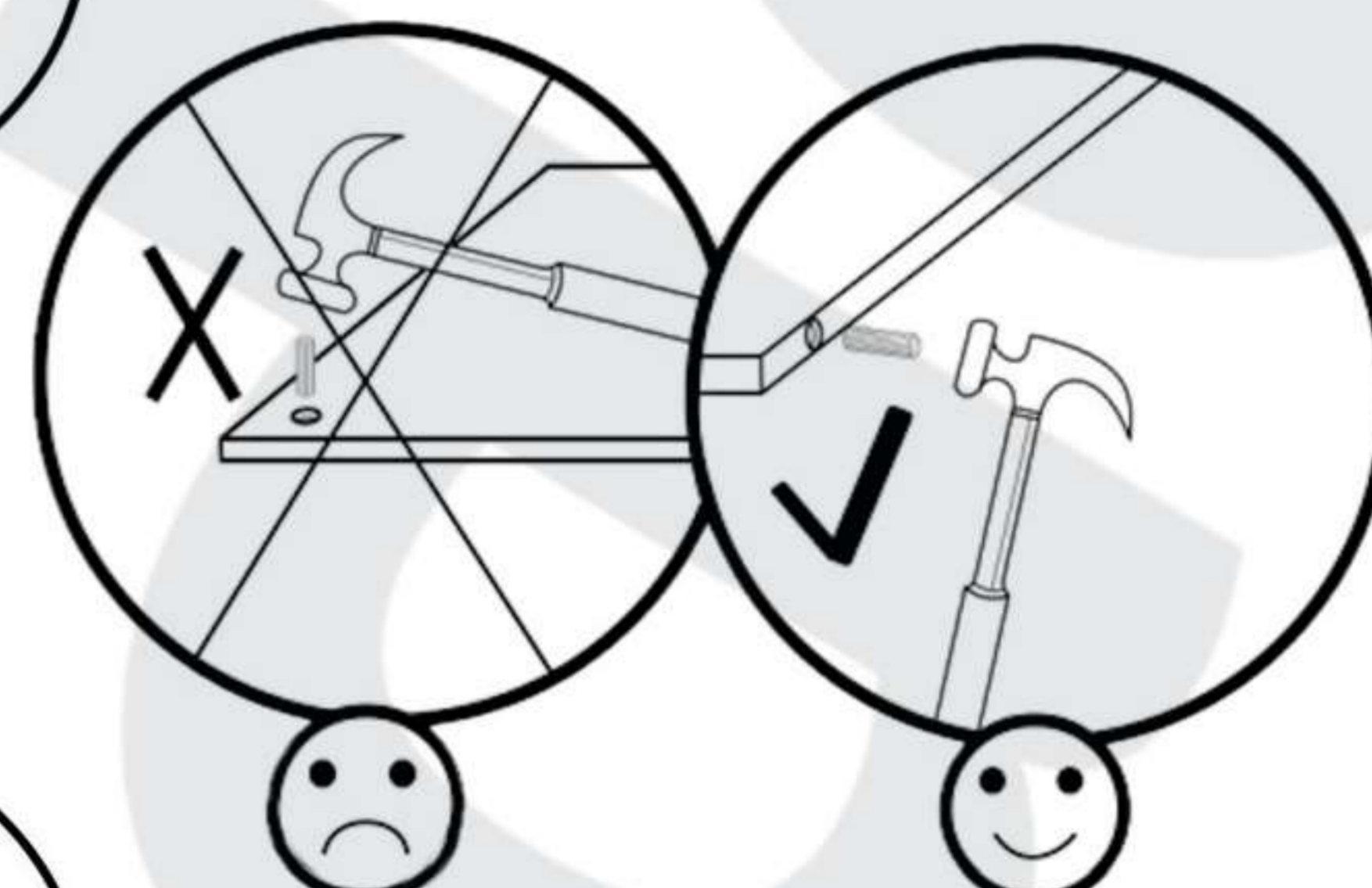
6.



7.

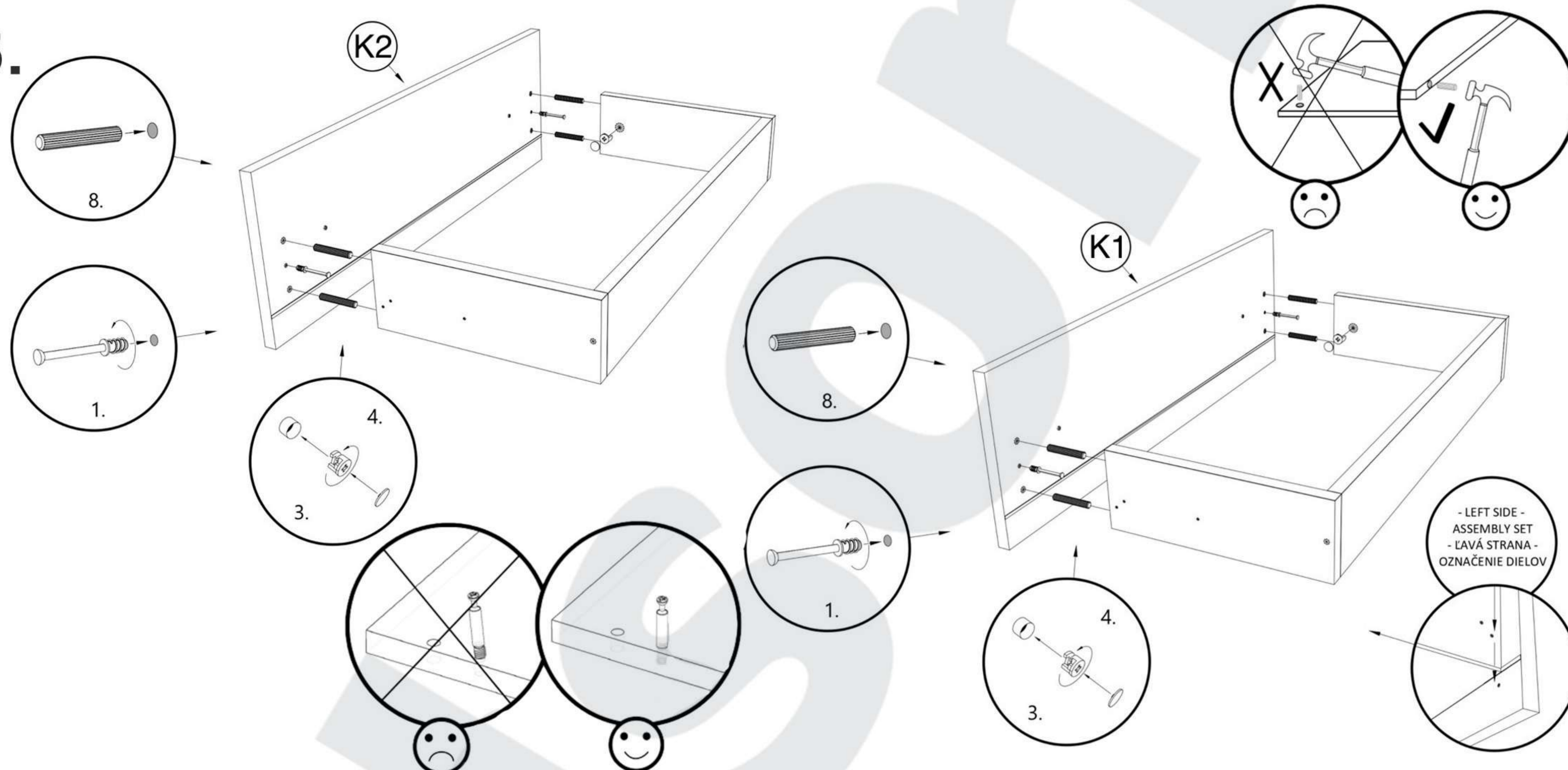


SK: Diel bez bodky.
CZ: Díl bez tečky.
HU: Pöttyök nélküli alkatrészek.
EN: Parts without dots.

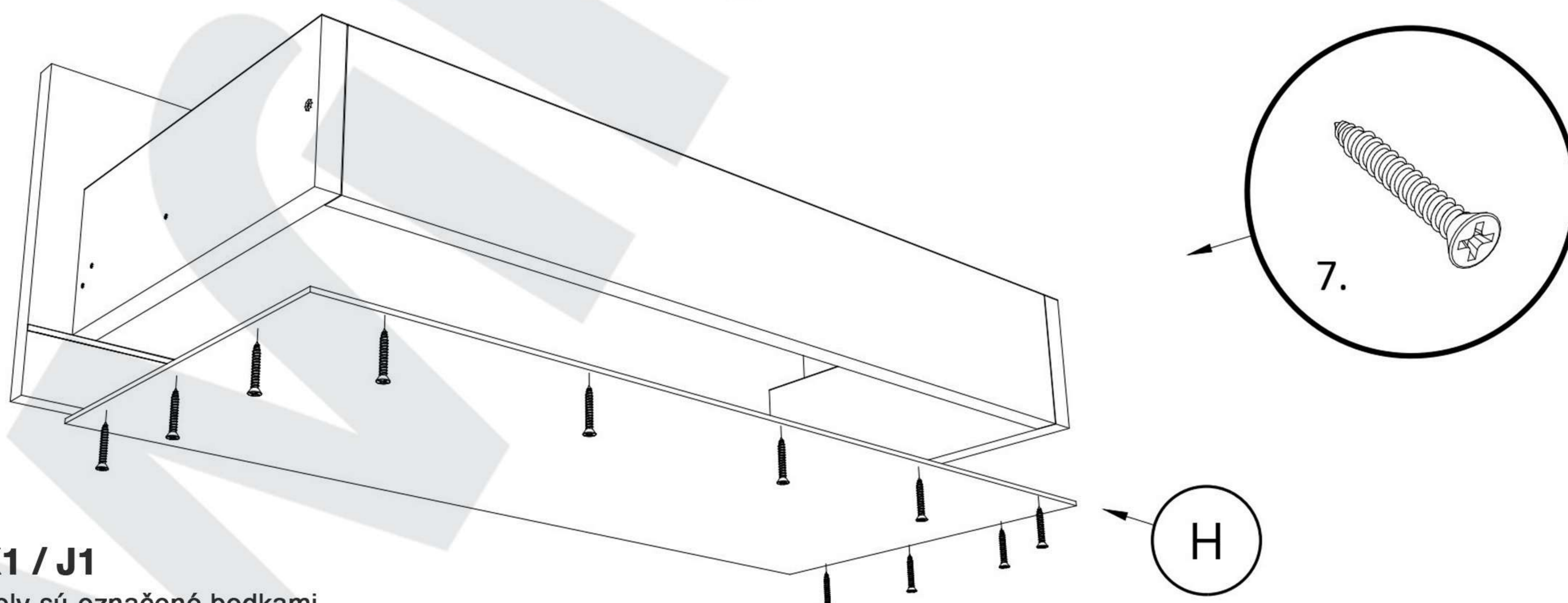


SK: Diely sú označené bodkami.
CZ: Díly jsou označeny tečkami.
HU: Az alkatrészek pontokkal vannak jelölve.
EN: Parts are marked with dots.

8.



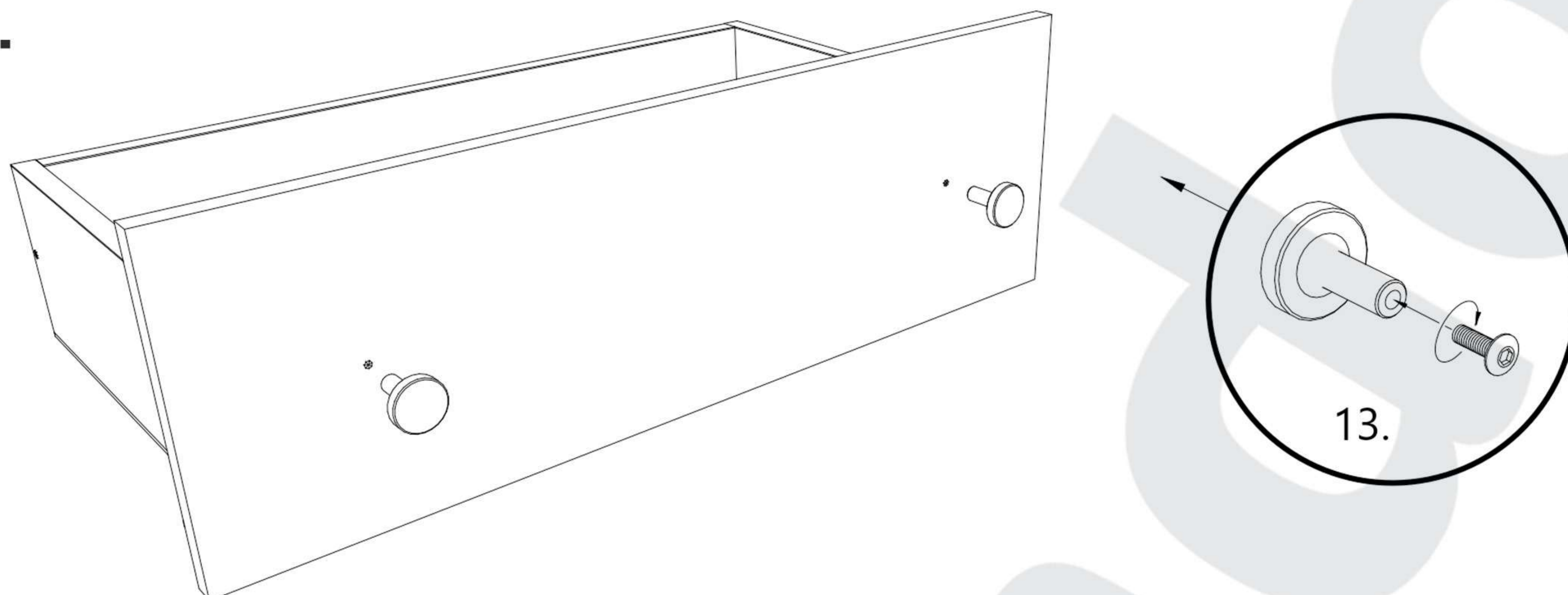
9.



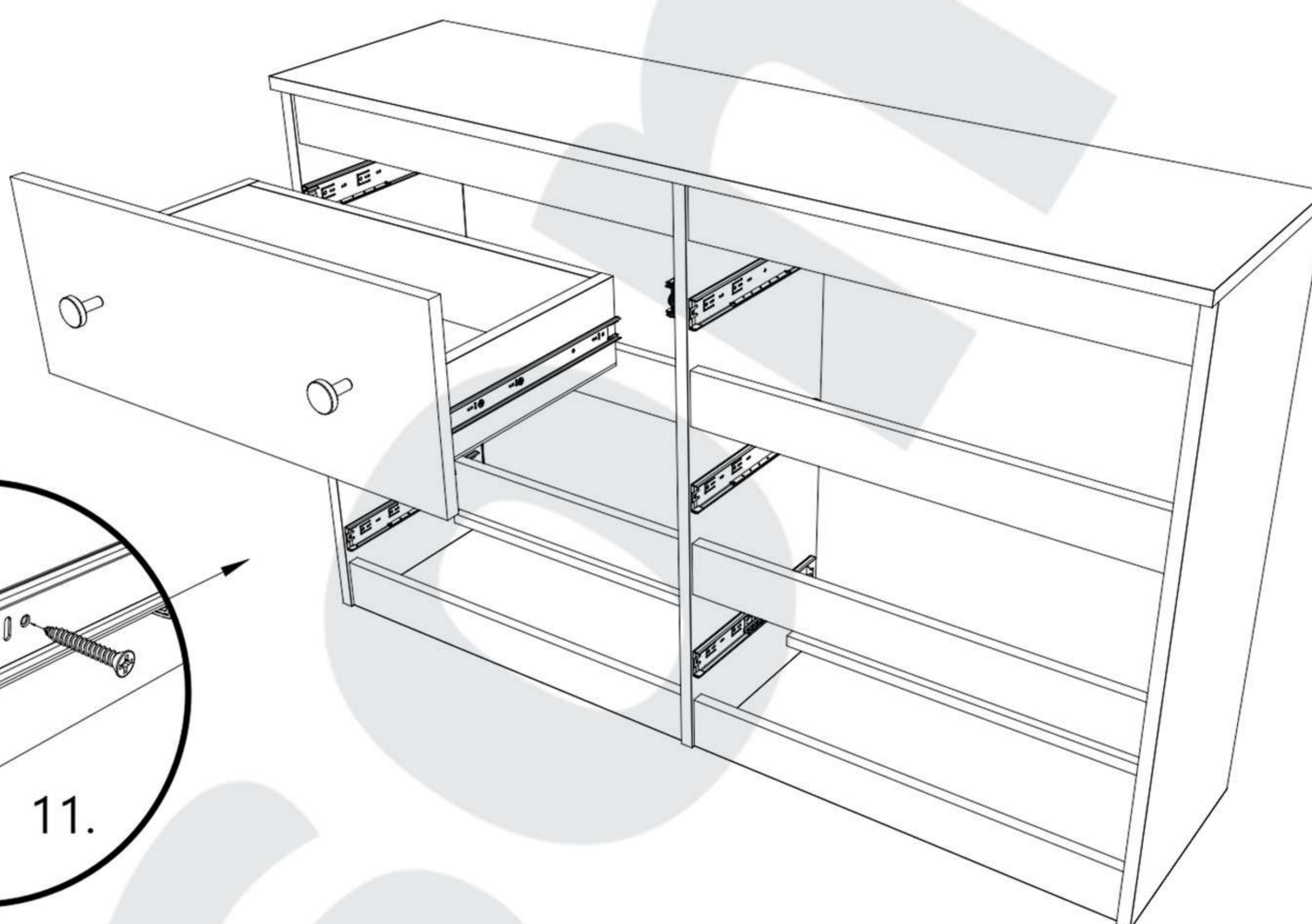
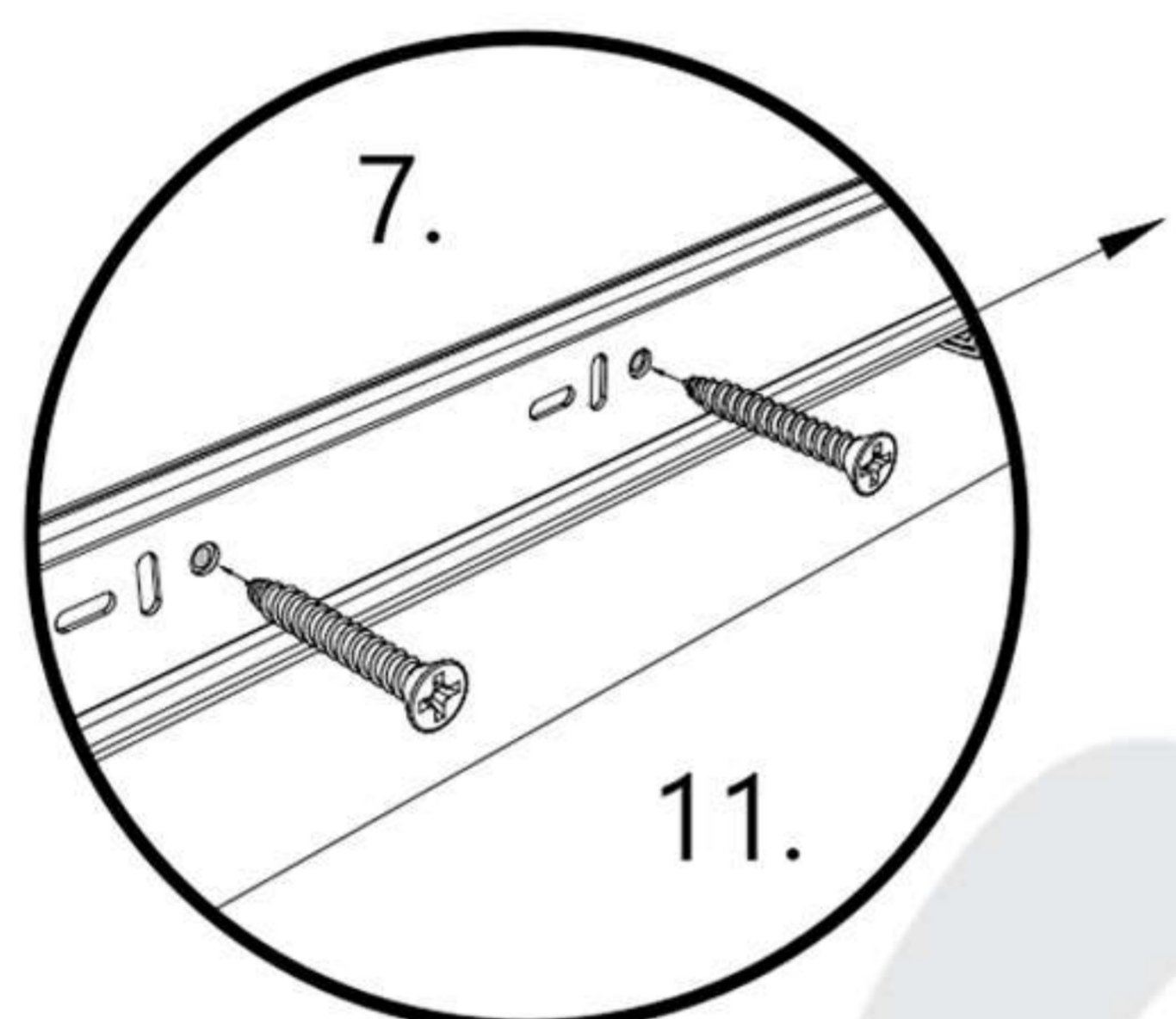
I1 / K1 / J1

SK: Diely sú označené bodkami.
CZ: Díly jsou označeny tečkami.
HU: Az alkatrészek pontokkal vannak jelölve.
EN: Parts are marked with dots.

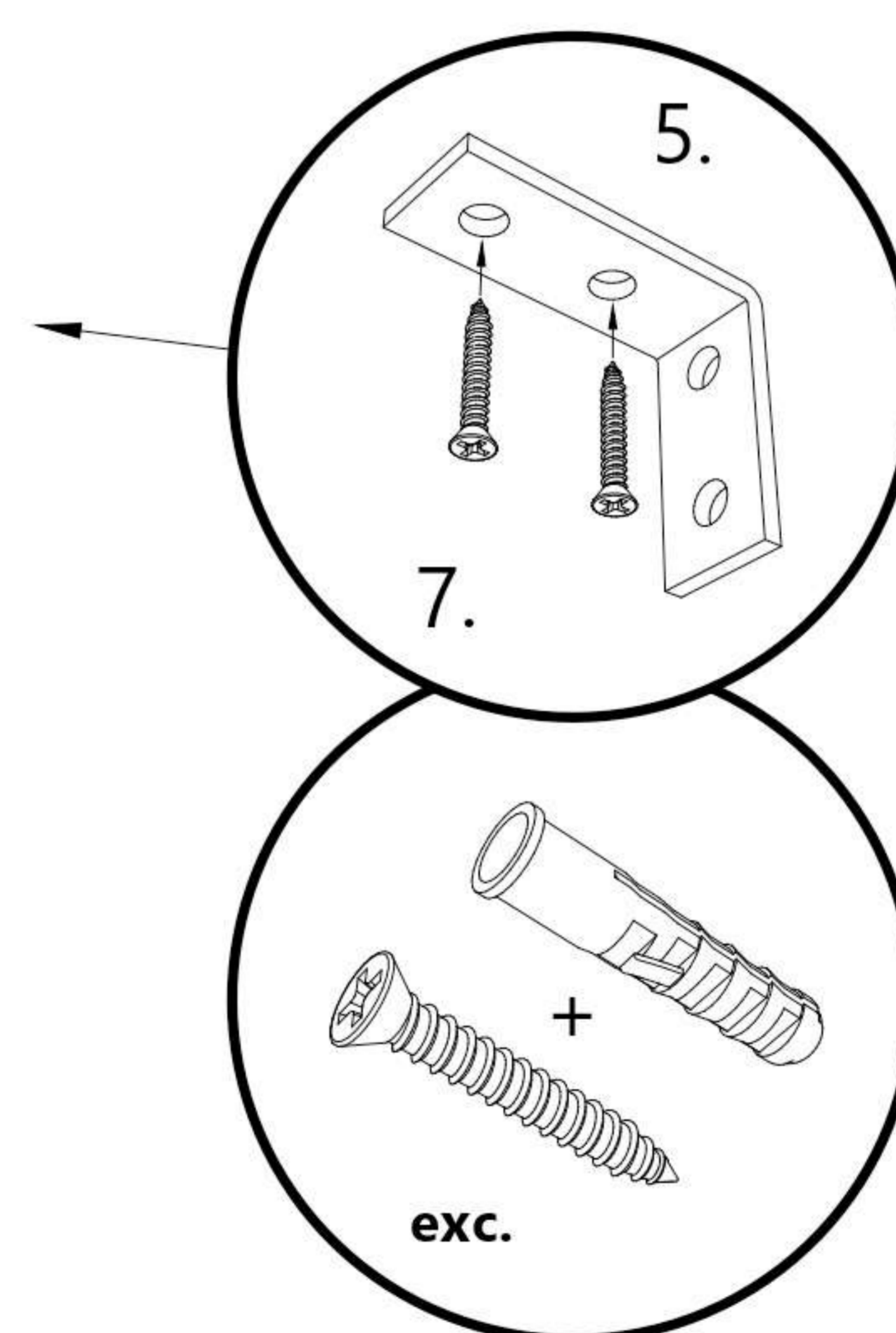
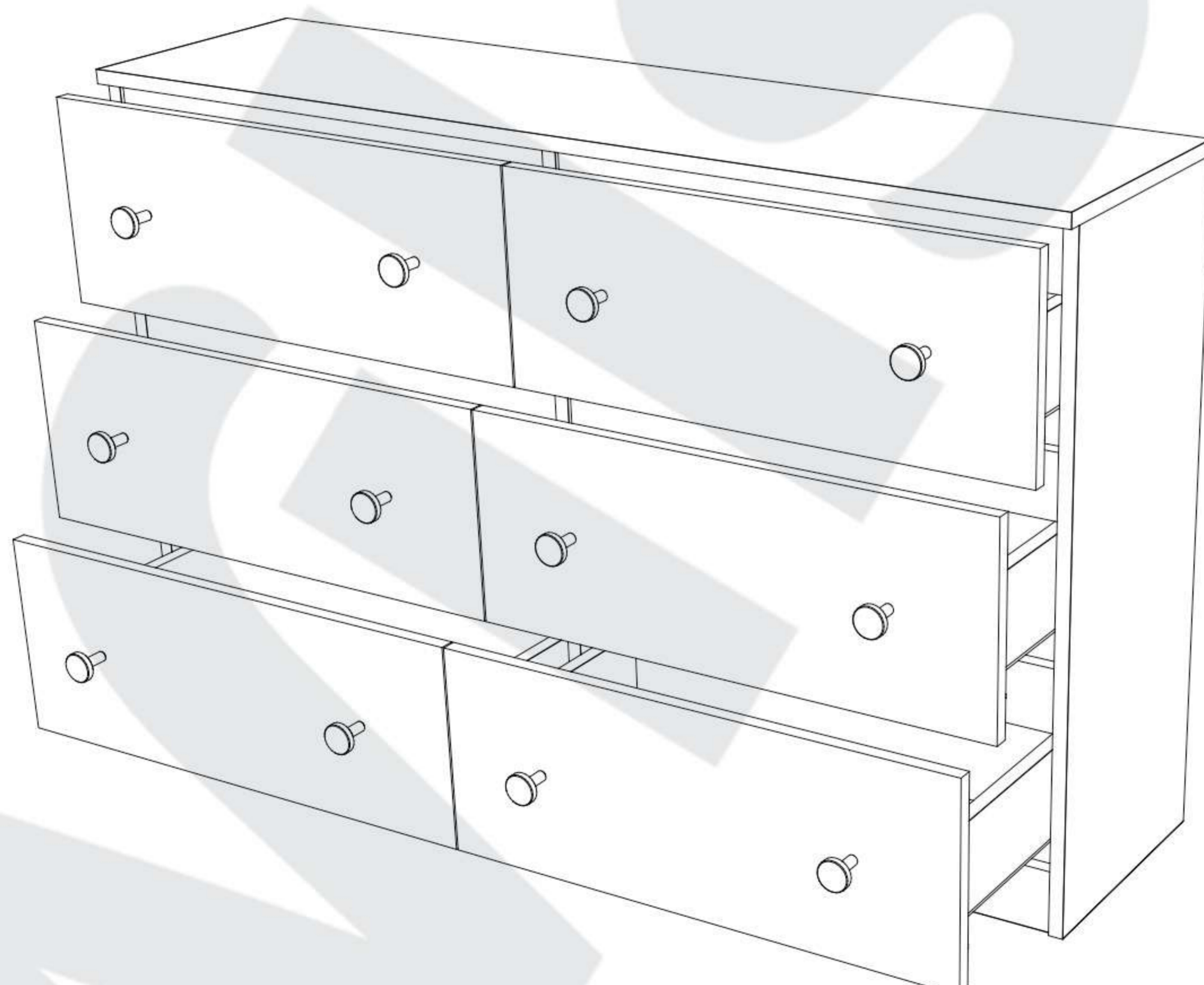
10.



11.



✓



SK: Použité náradie a komponenty označené (exc.) NIE sú súčasťou balenia!

Výrobok je potrebné trvalo zabezpečiť pomocou upevňovacích prvkov!

CZ: Použité náradí a komponenty označené (exc.) NEJSOU součástí balení!

Výrobek je třeba trvale zabezpečit pomocí upevňovacích prvků!

HU: Az (exc.) jelzéssel ellátott összeszereléshez használt szerszámok és alkatrészek NEM részei a csomagolásnak! A terméket rögzítő elemekkel a falhoz kell rögzíteni!

EN: All tools and components mark as (exc.) are NOT included in package!
Furniture must be permanently attached by using hardware connections!