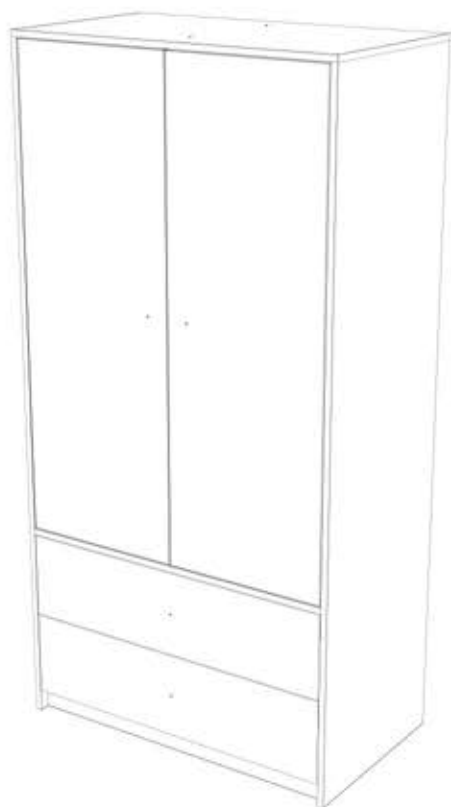
















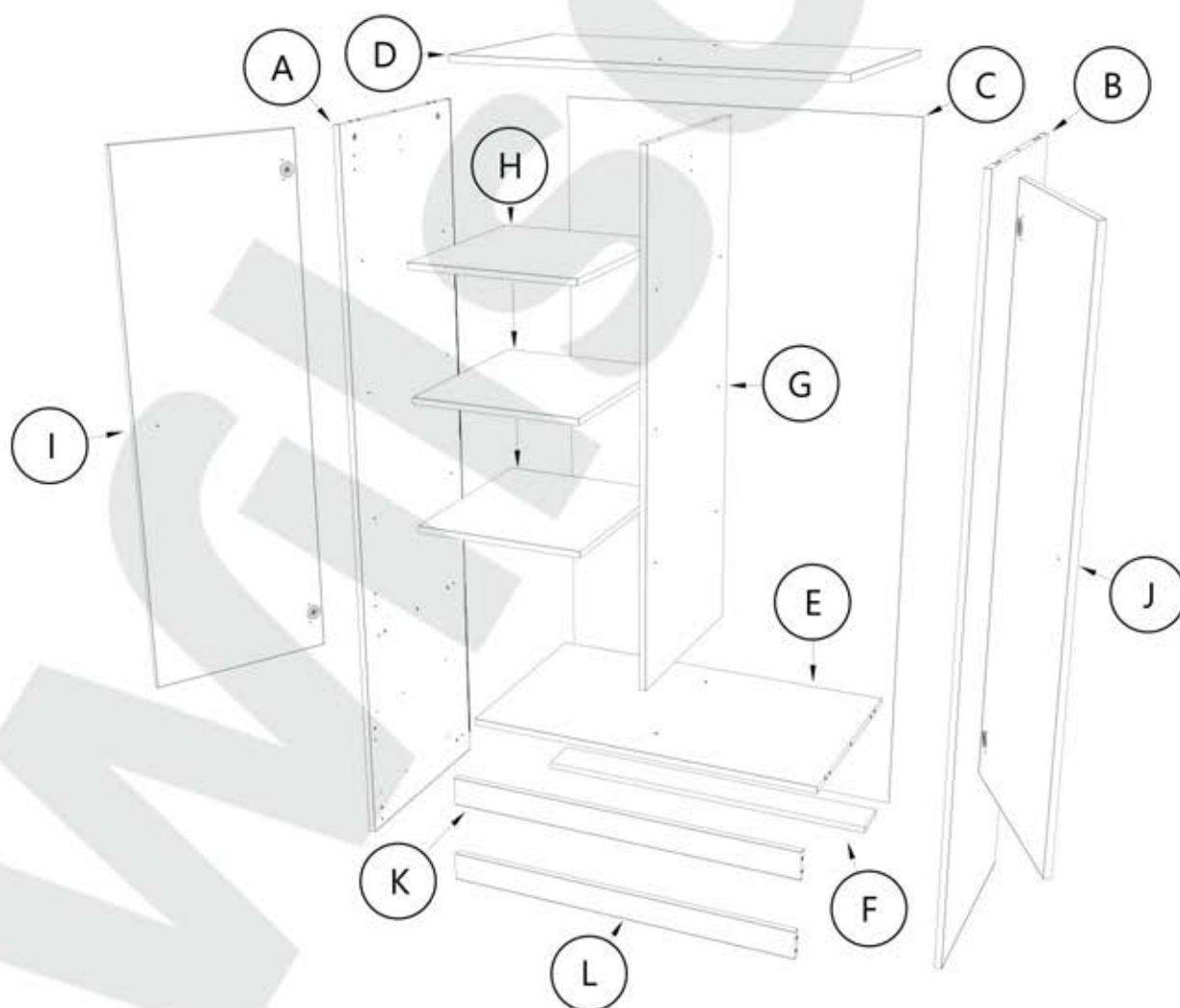


LEO L2

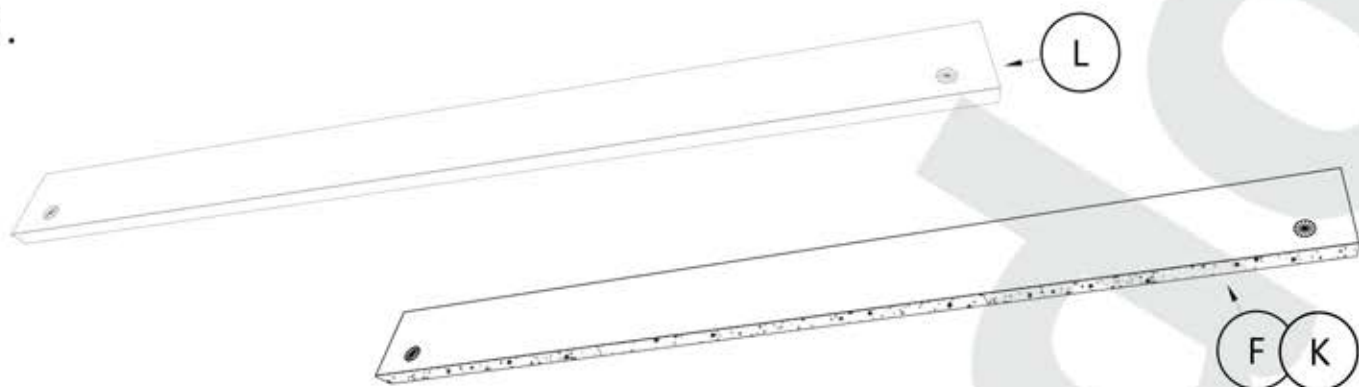
Wilsondo



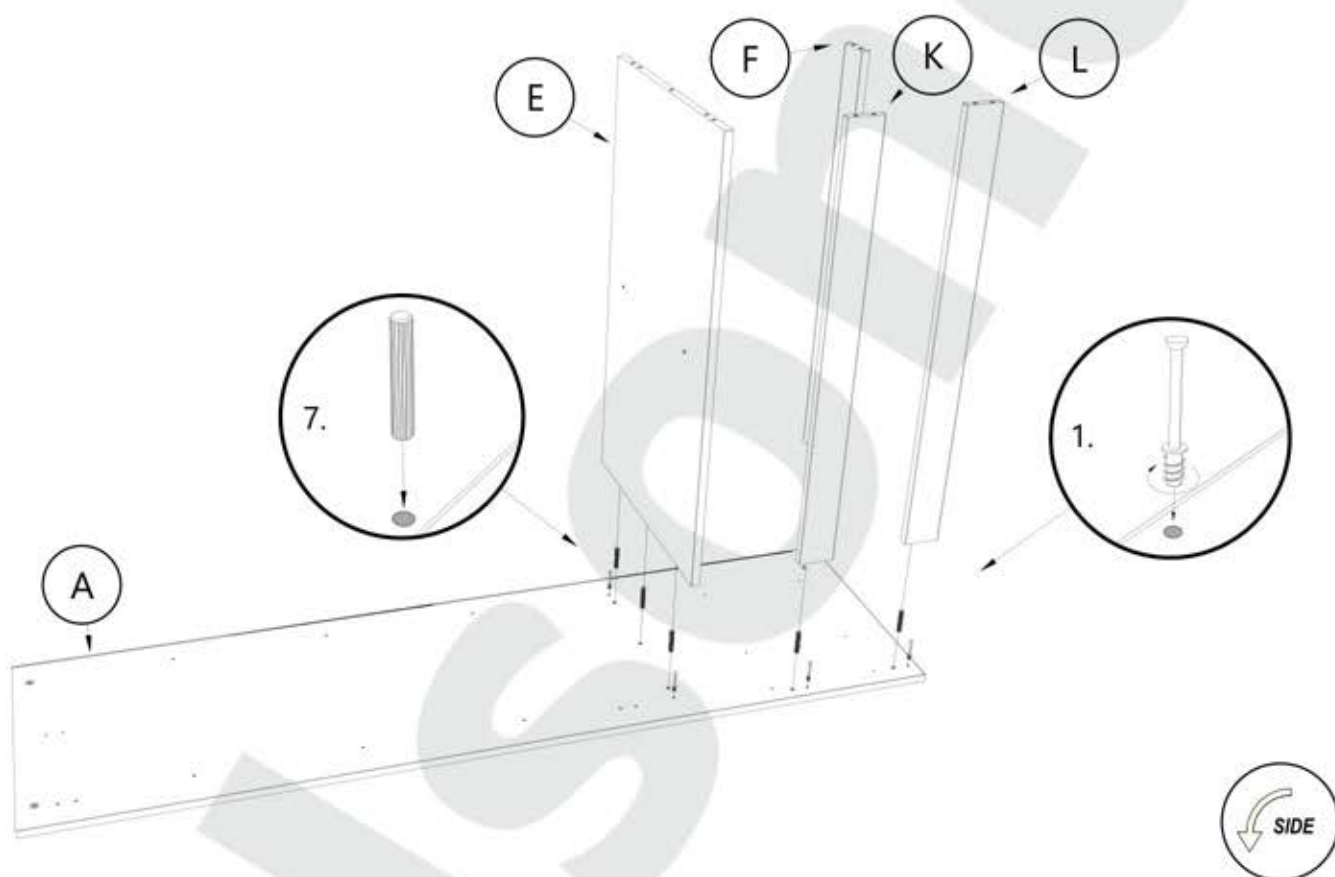
1. 	2. 	3. 	4. 
18 ks	18 ks	8 ks	28 ks
5.  3 x 20 mm	6.  3,5 x 16 mm	7.  40mm	8. 
18 ks	46 ks	34 ks	8 ks
9. 	10. 	11. 	12. 
12 ks	4 ks	4 ks	1 ks
13.  4mm	14. 		
1 ks	4 ks	(exc.) PZ1 / PZ2 (exc.)	Meter (exc.)



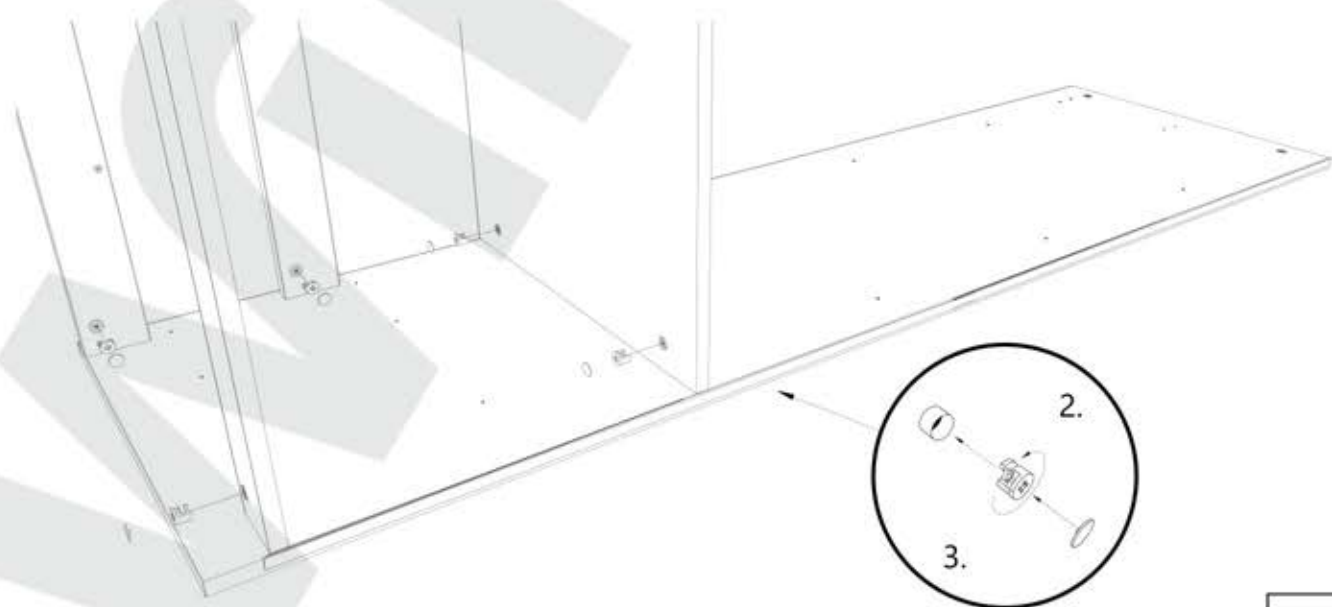
1.



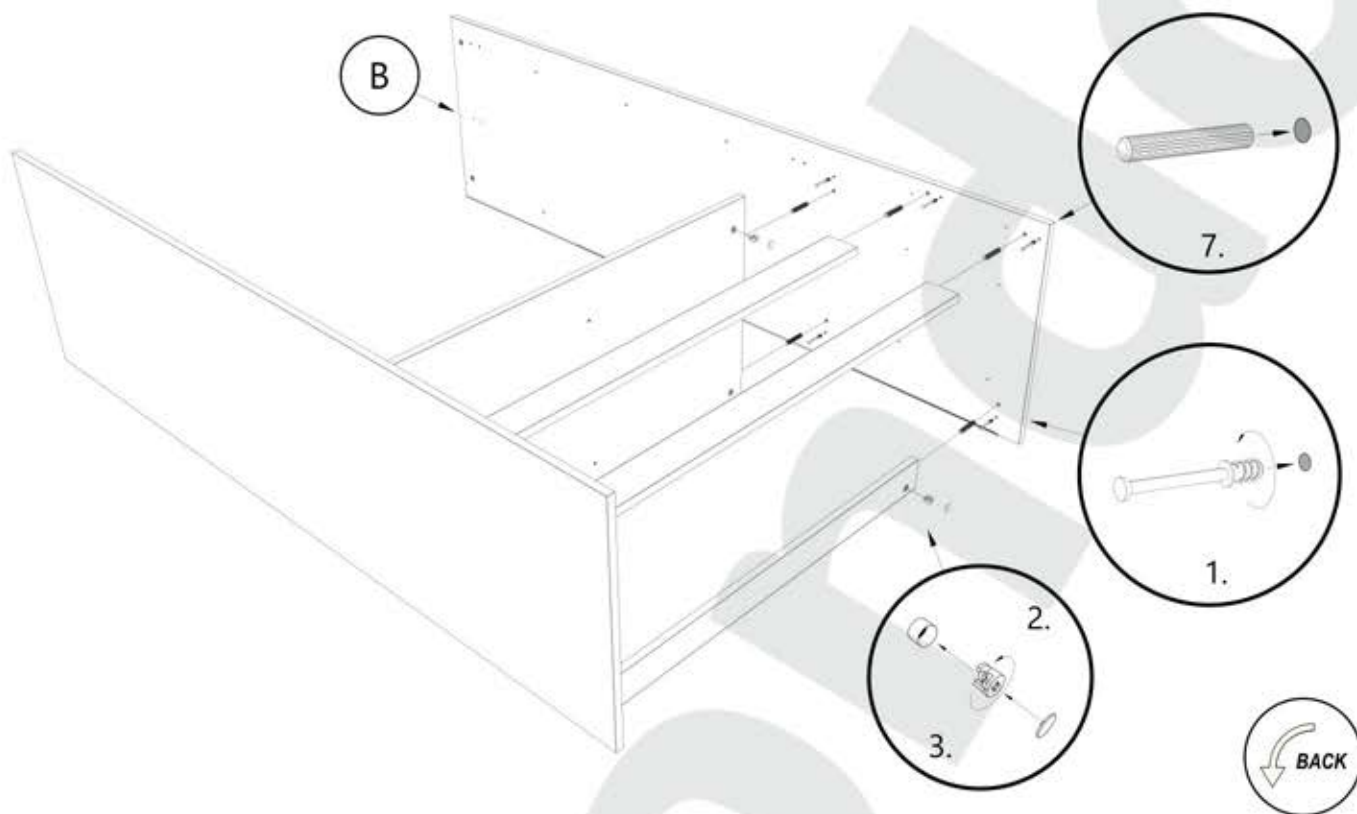
2.



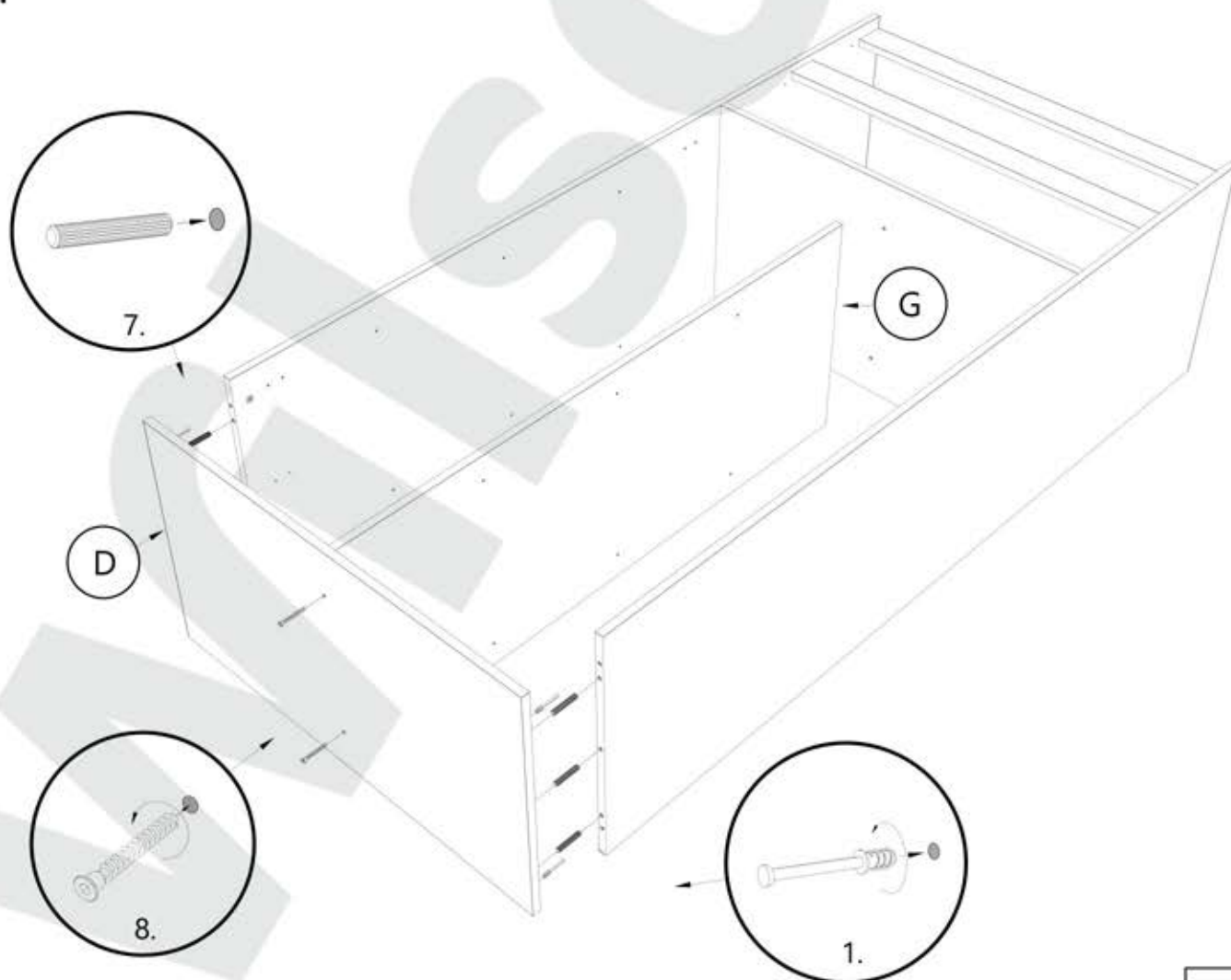
3.



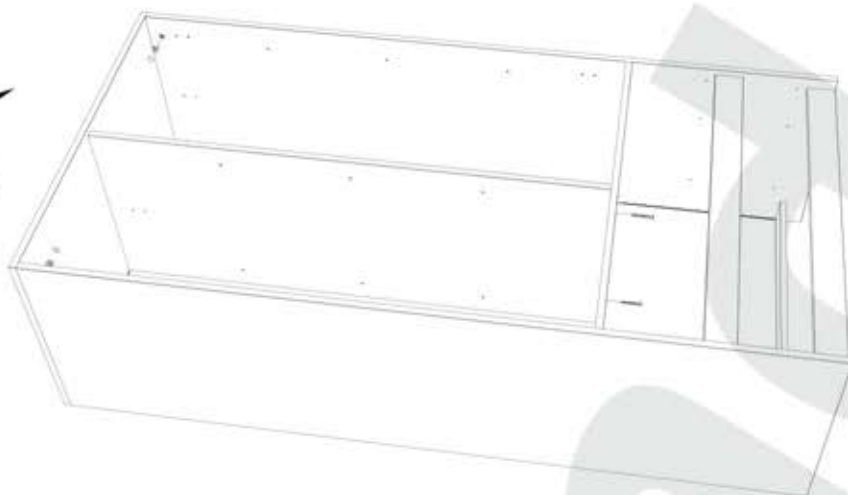
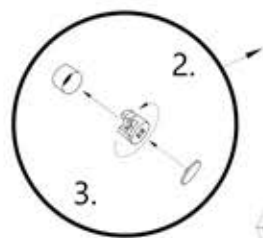
4.



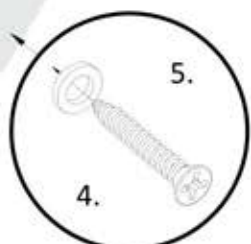
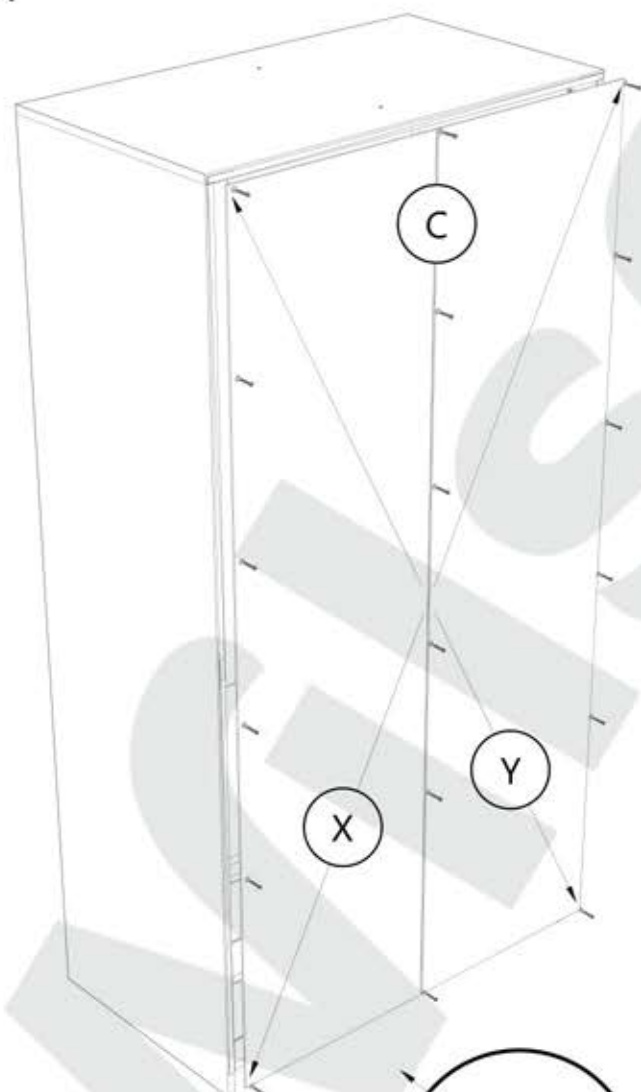
5.



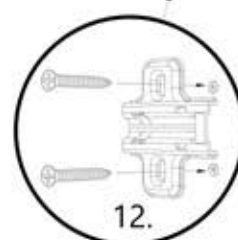
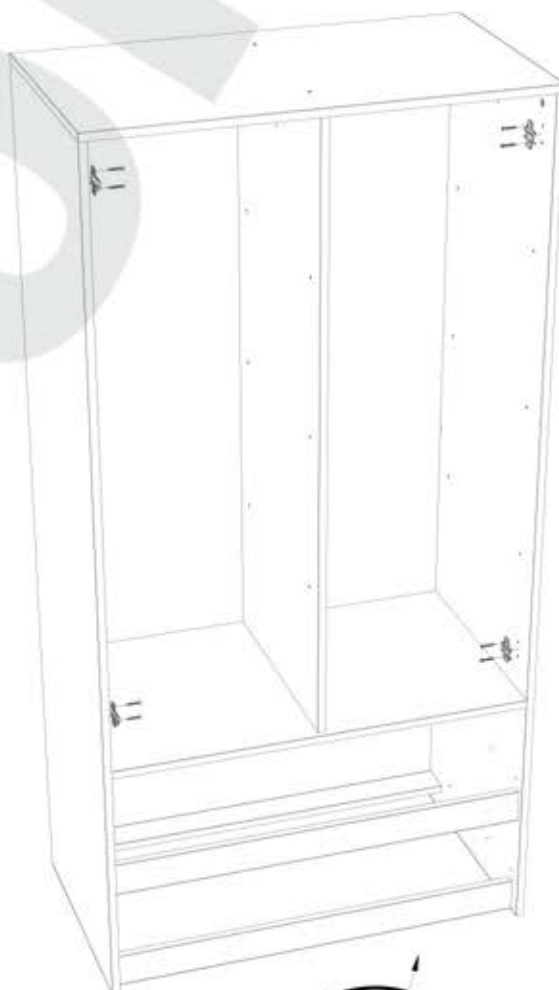
6.



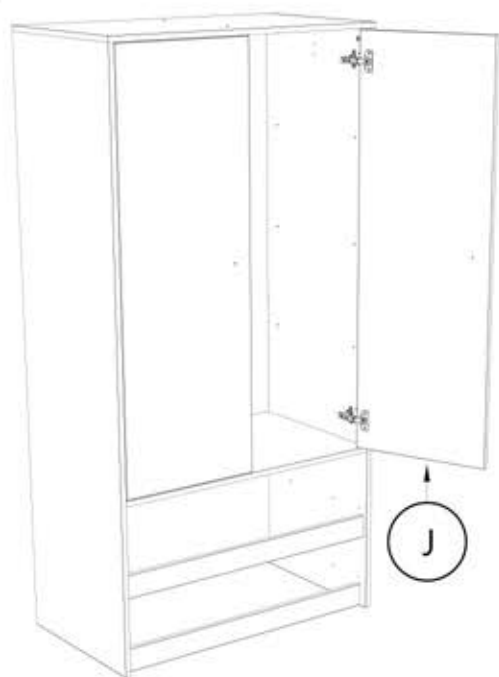
7.



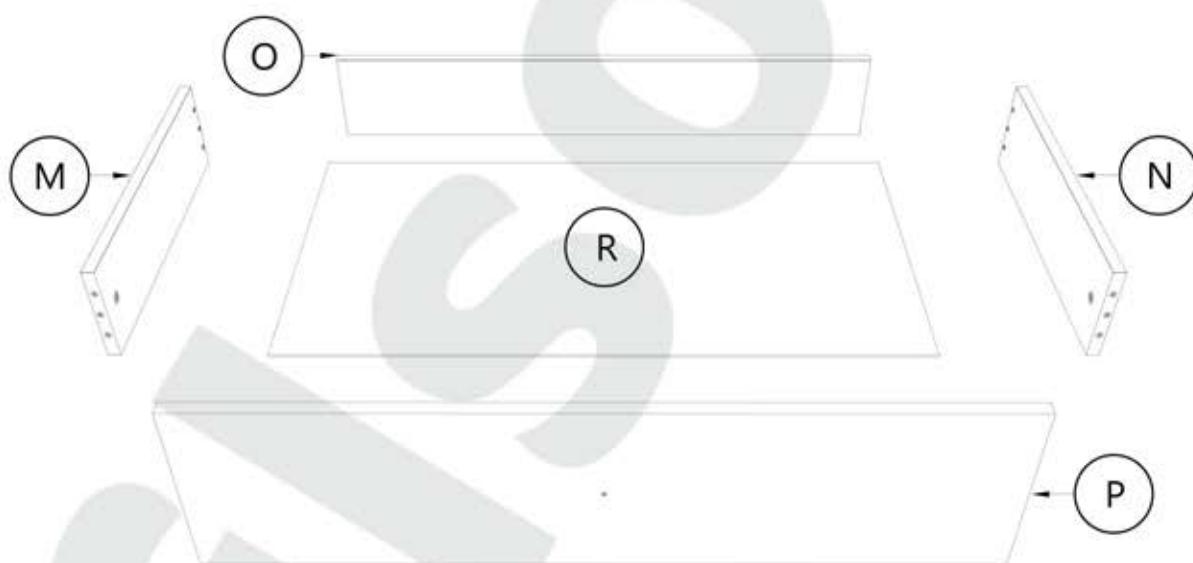
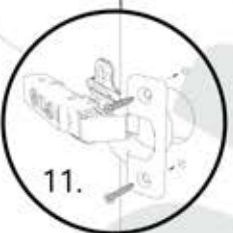
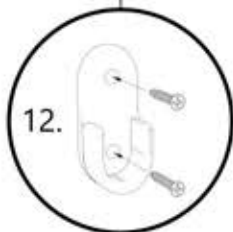
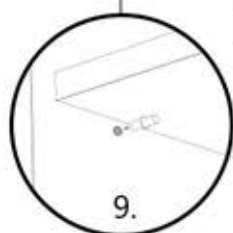
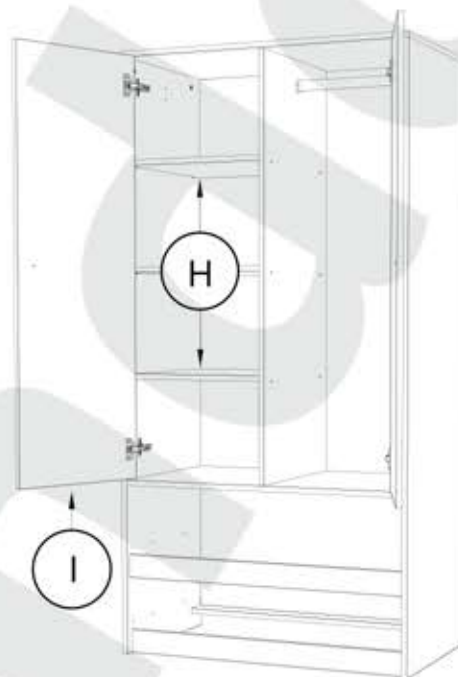
8.



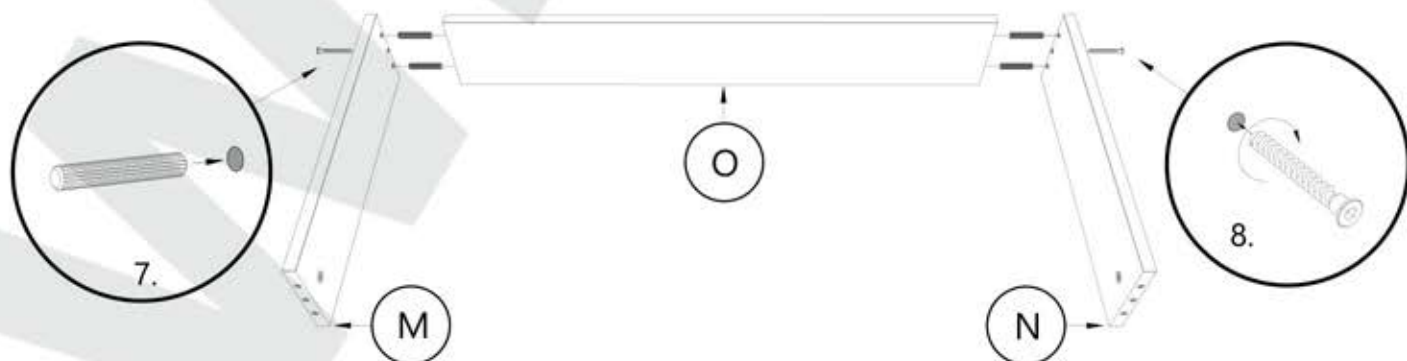
9.



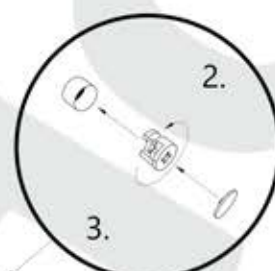
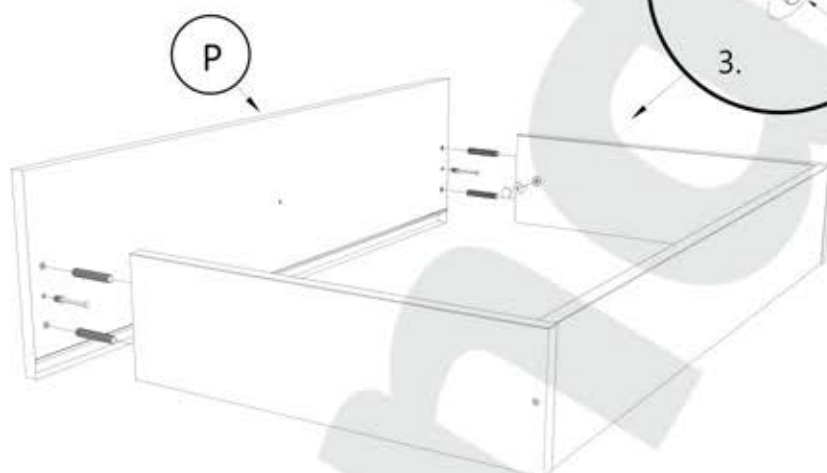
10.



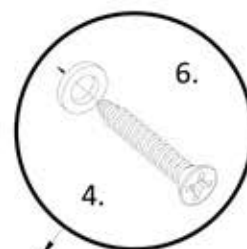
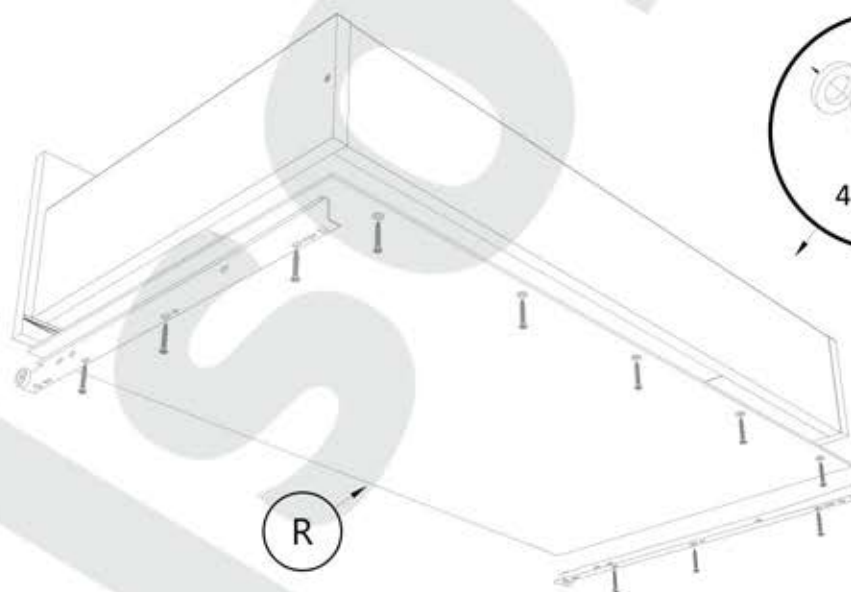
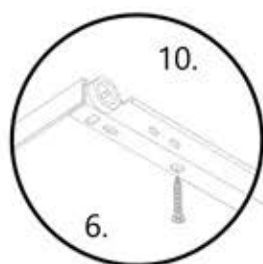
11.



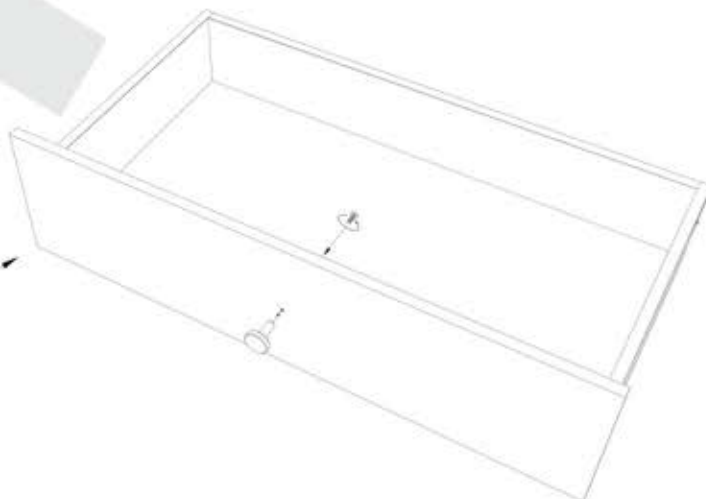
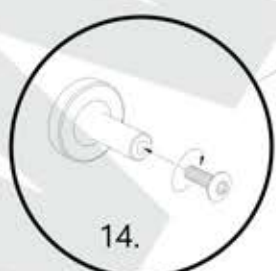
12.



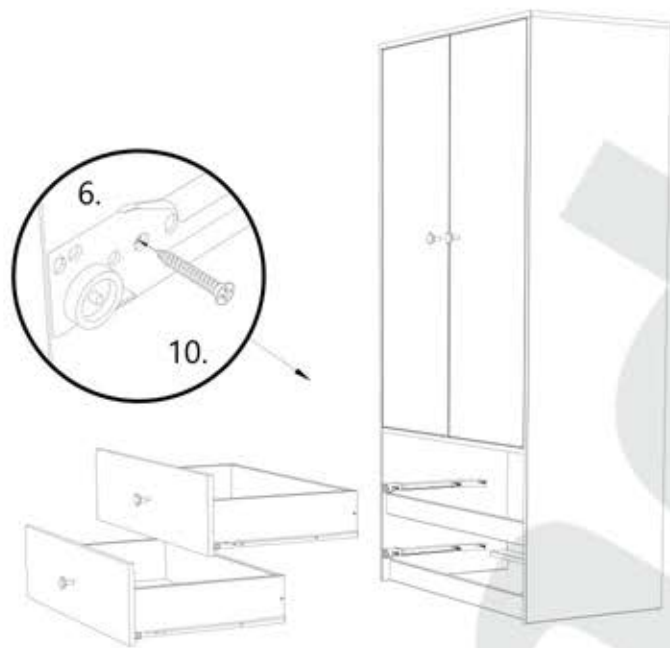
13.



14.



15.



✓

