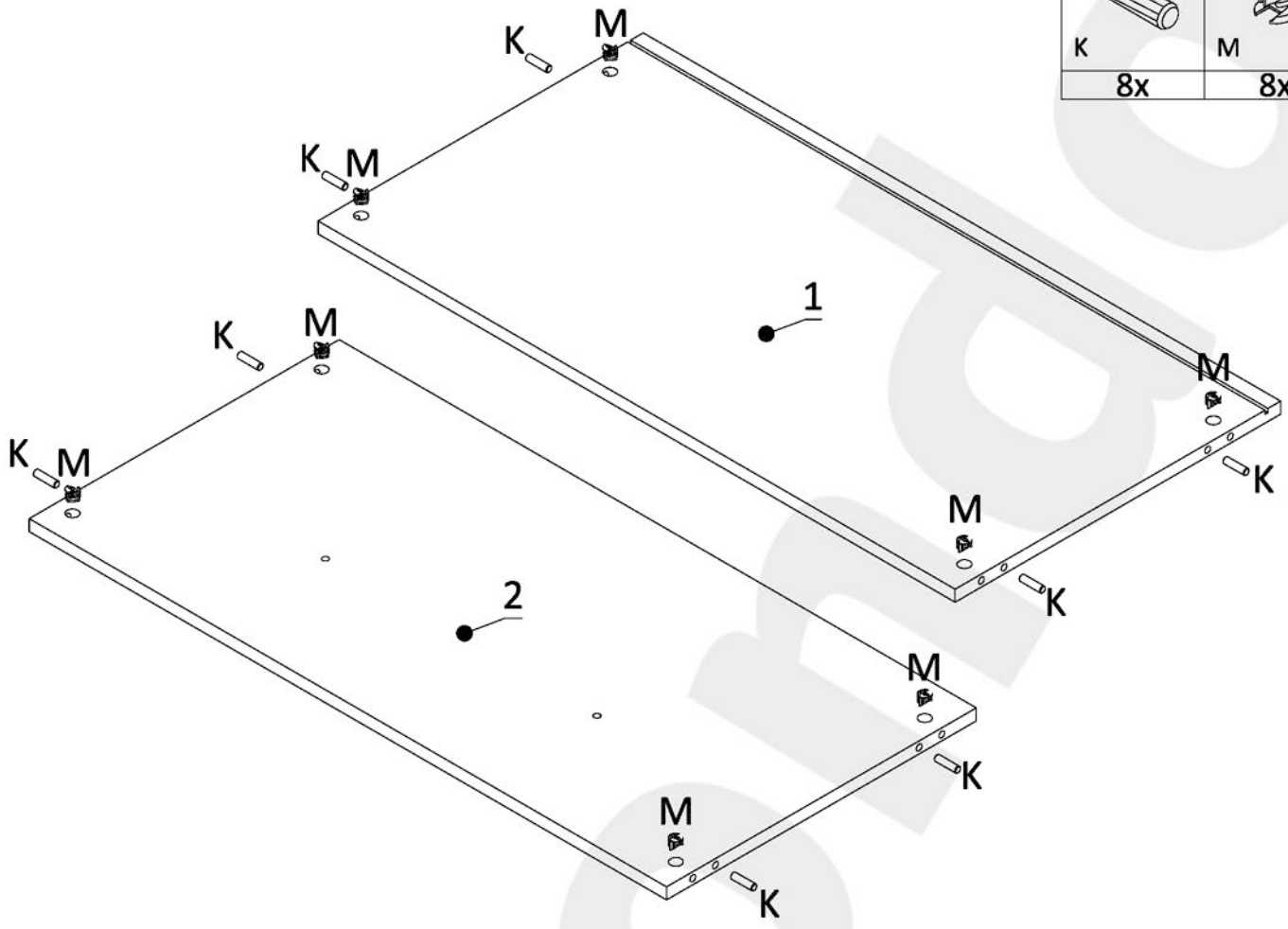




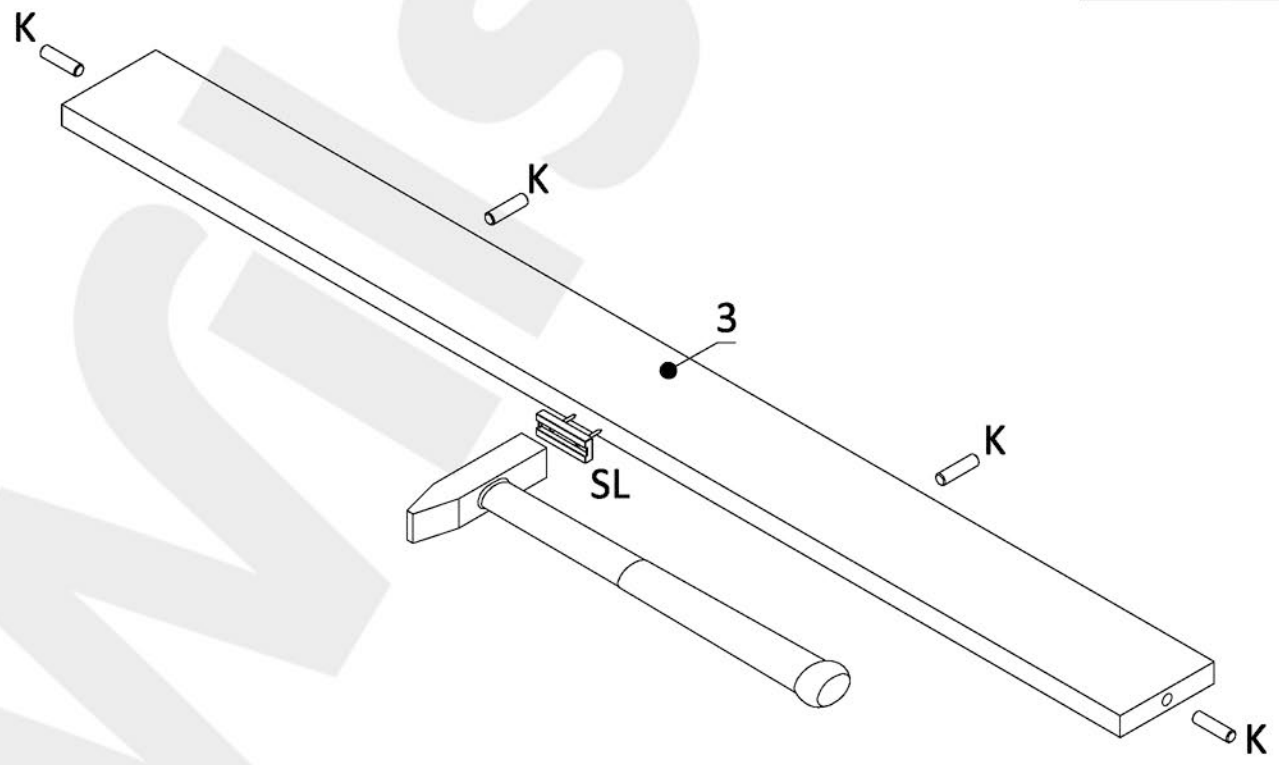
 5x13 E1 16x	 7x50 KF 4x	 L20,3 T 16x	 15/12 M 16x	 8x30 K 24x	 2x PK-OH35-350				
 3x13 W1 4x	 4x30 W6 4x	 U 2x	 SW4 KL 1x	 ZM 16x	 L350 WS 2x	 SL 5x	 2x20 G 10x	 S 3x	 PS 1x


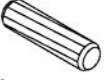
1



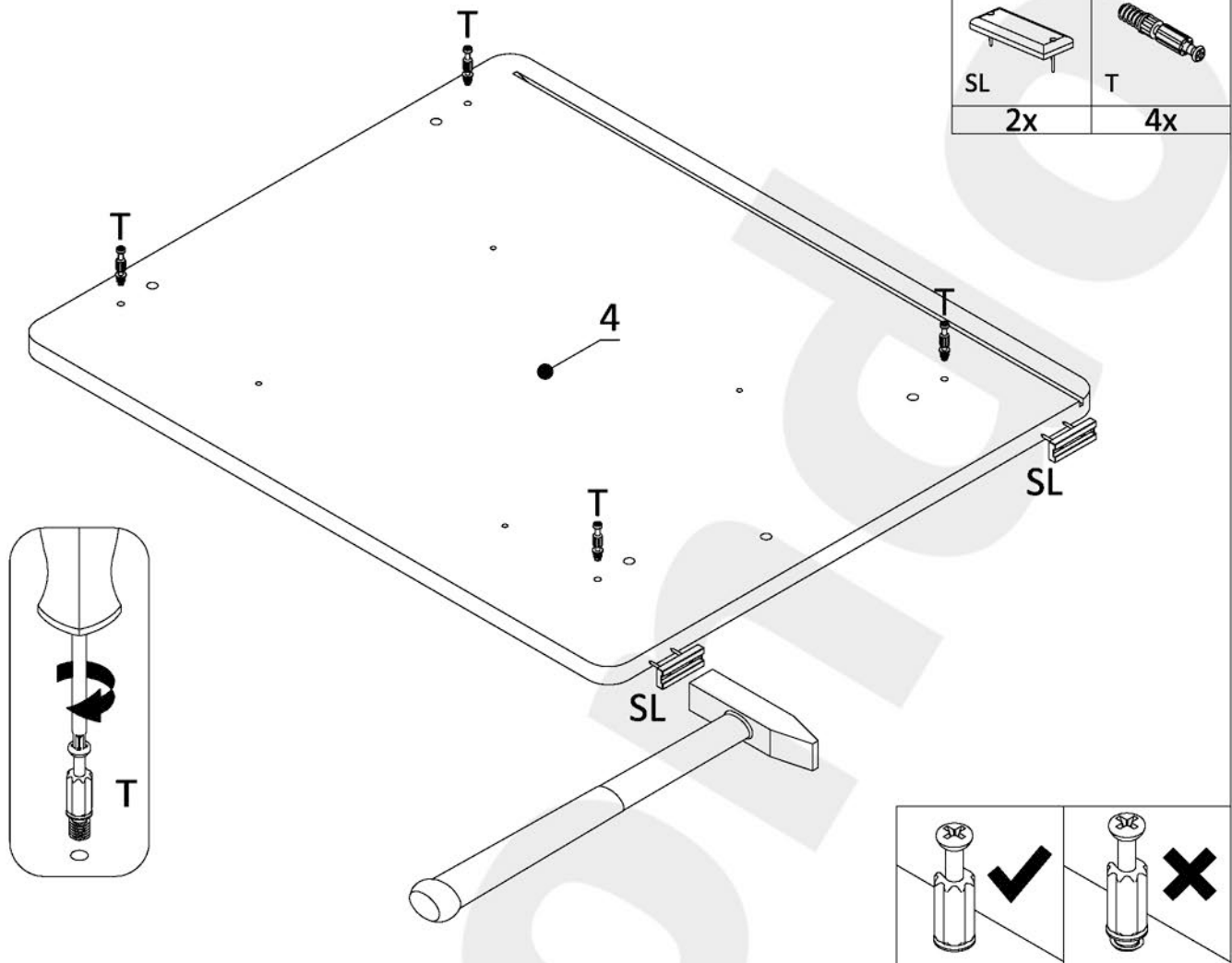
 K	 M
8x	8x

2

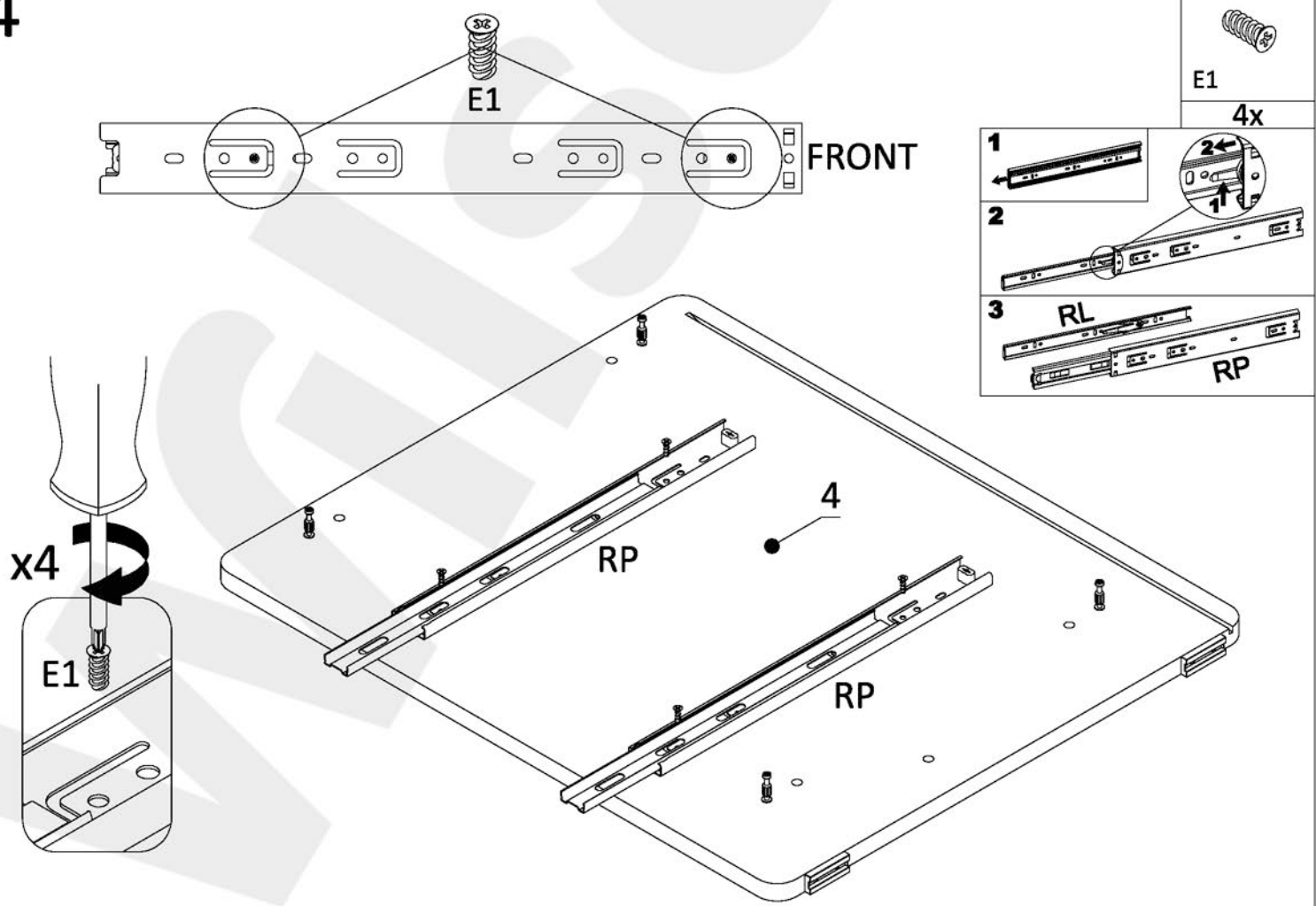


 SL	 K
1x	4x

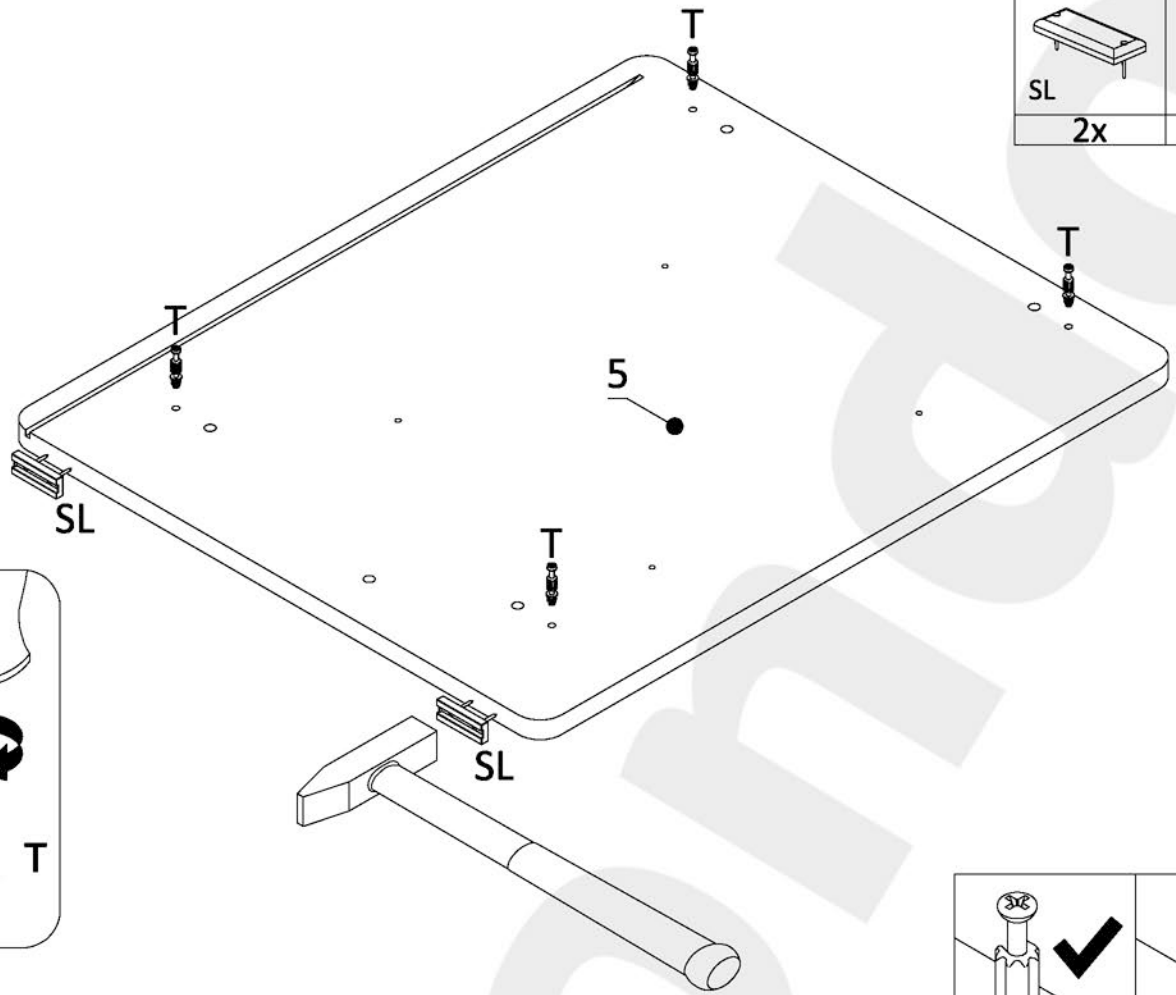
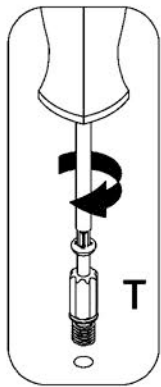
3





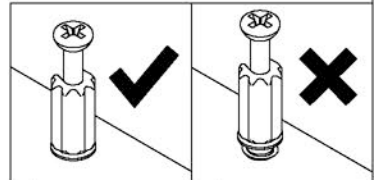
4



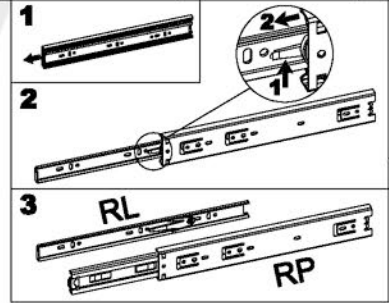
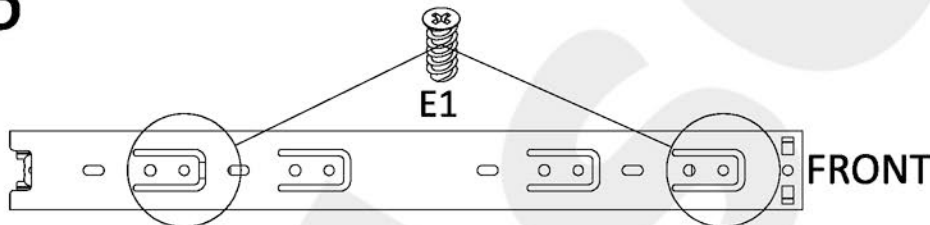
5




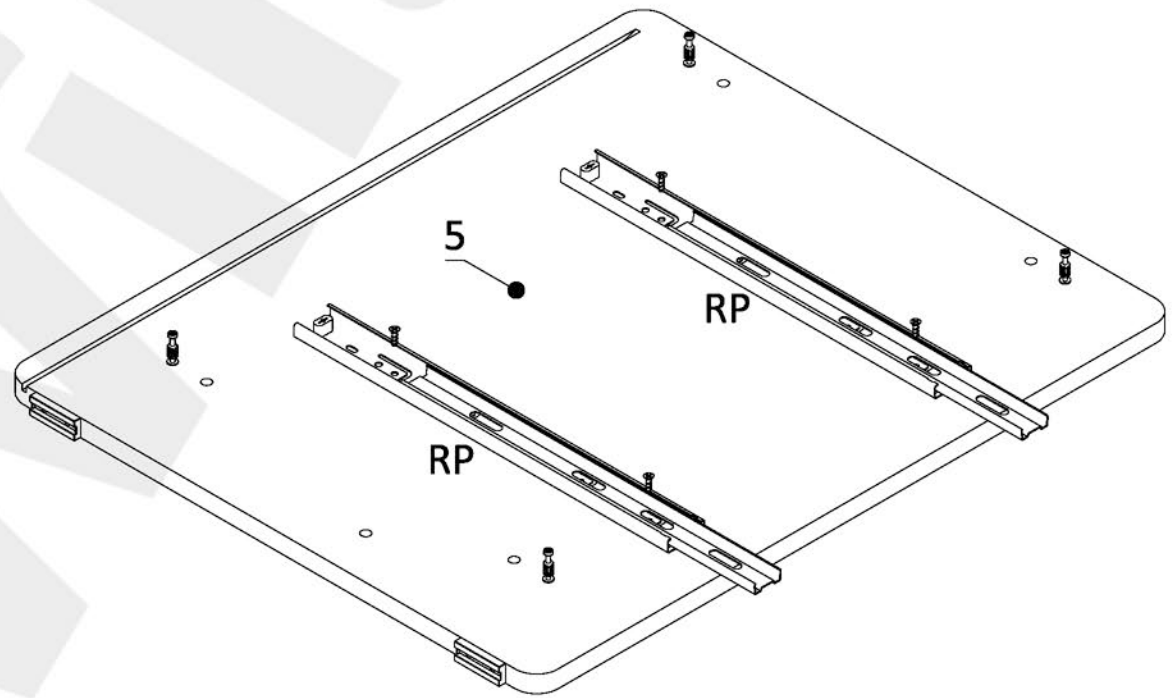
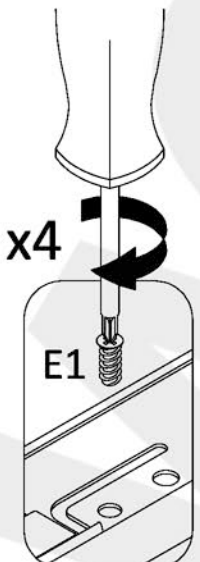
	
SL	T
2x	4x



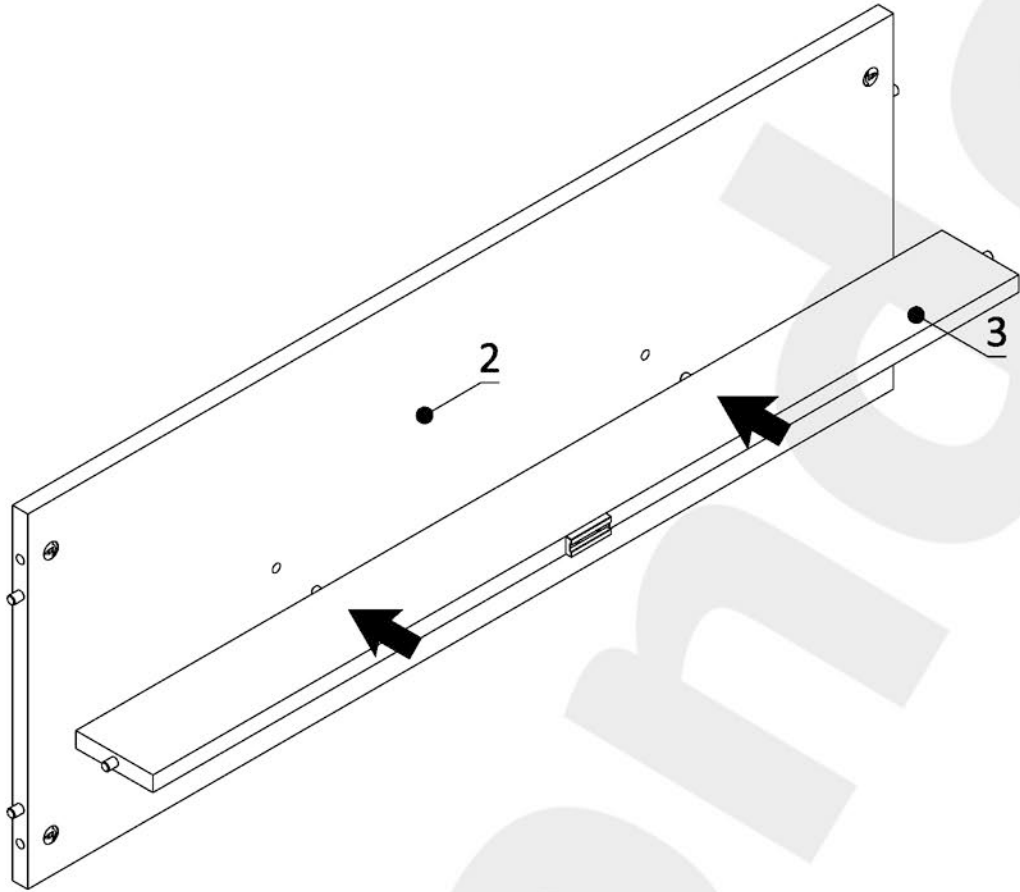
6



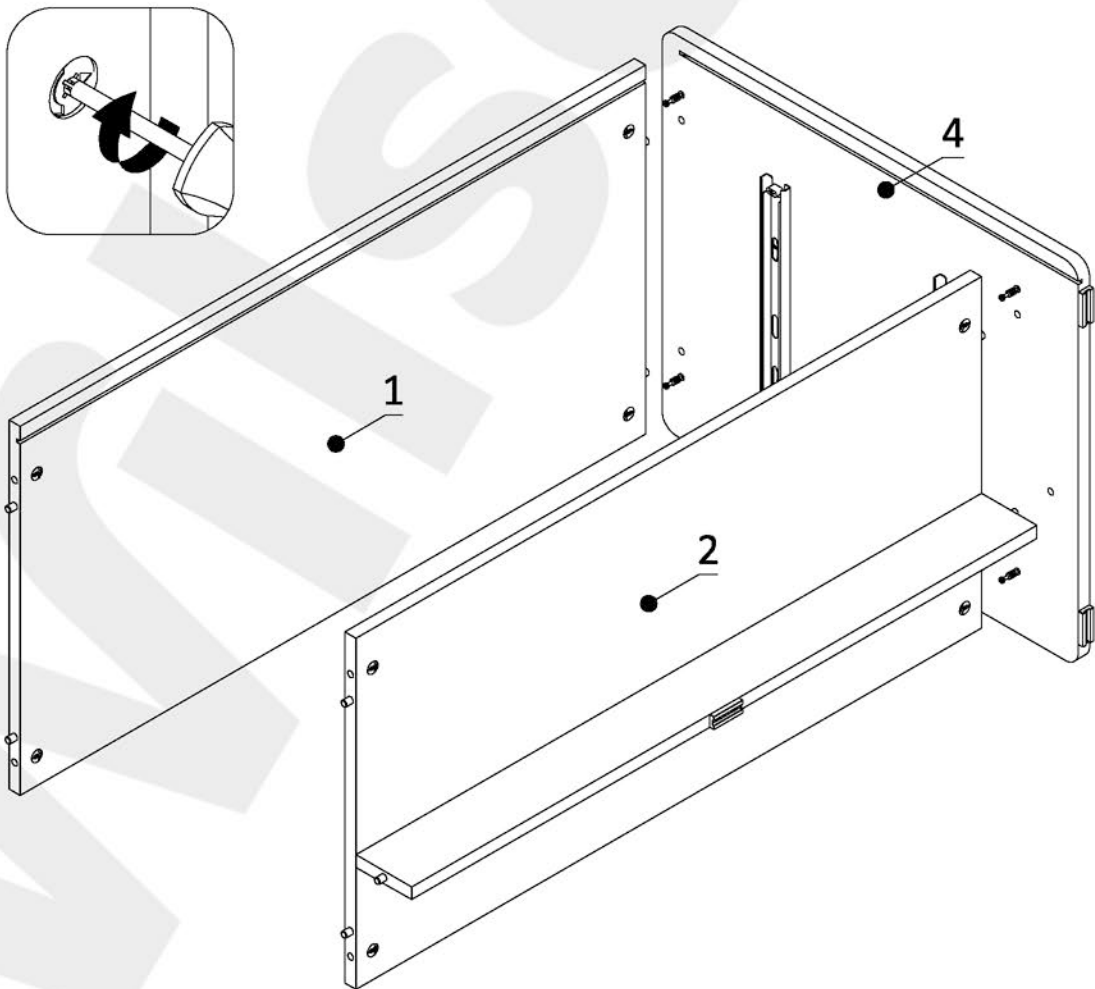

E1
4x



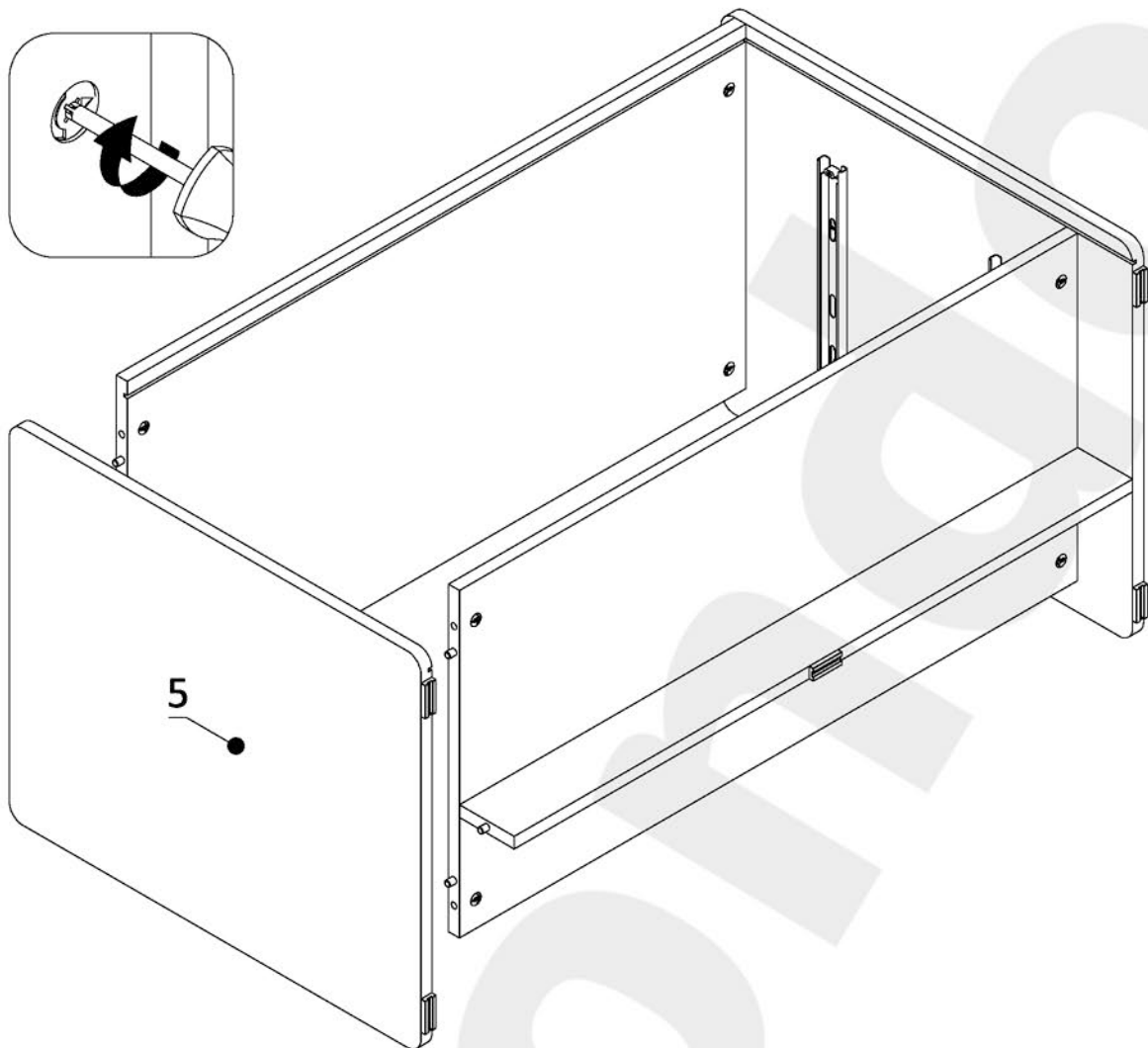
7



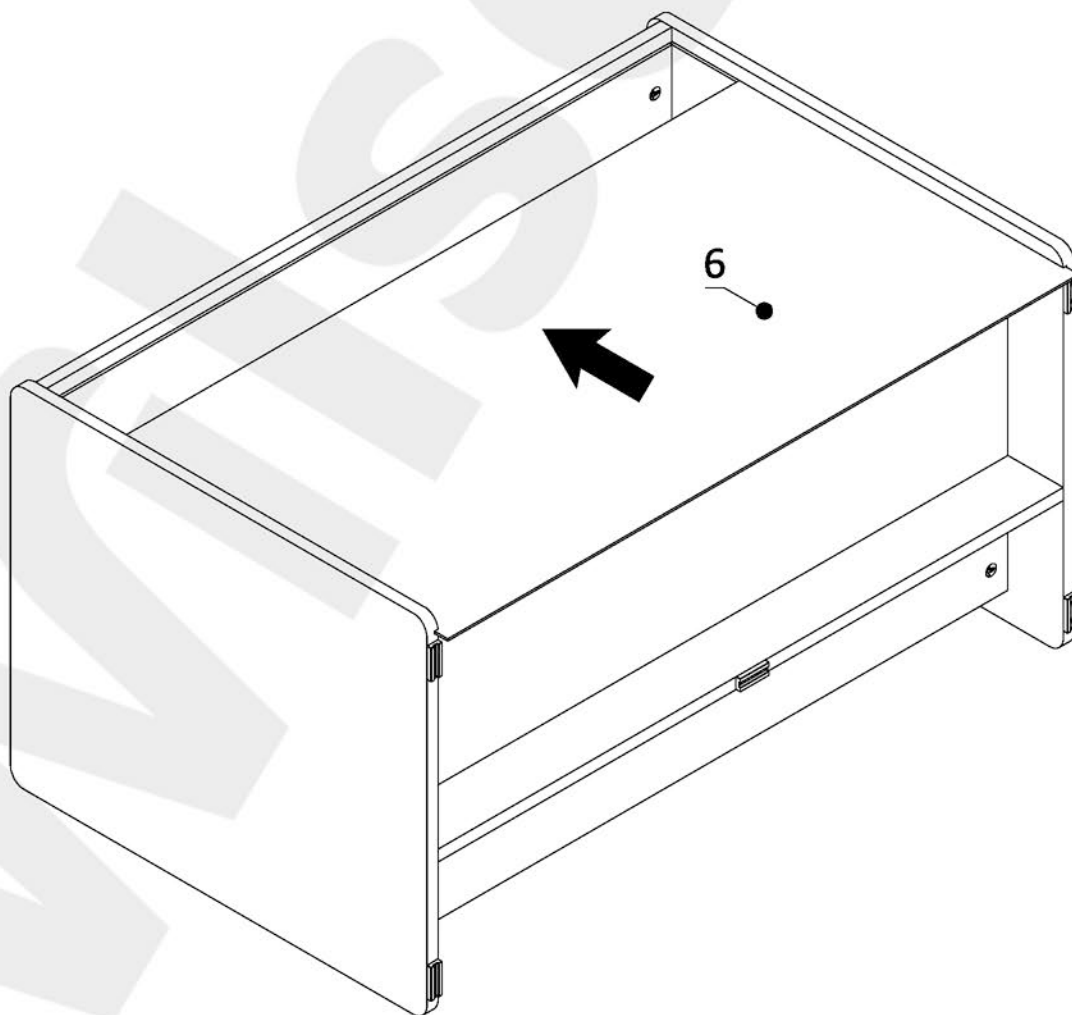
8



9



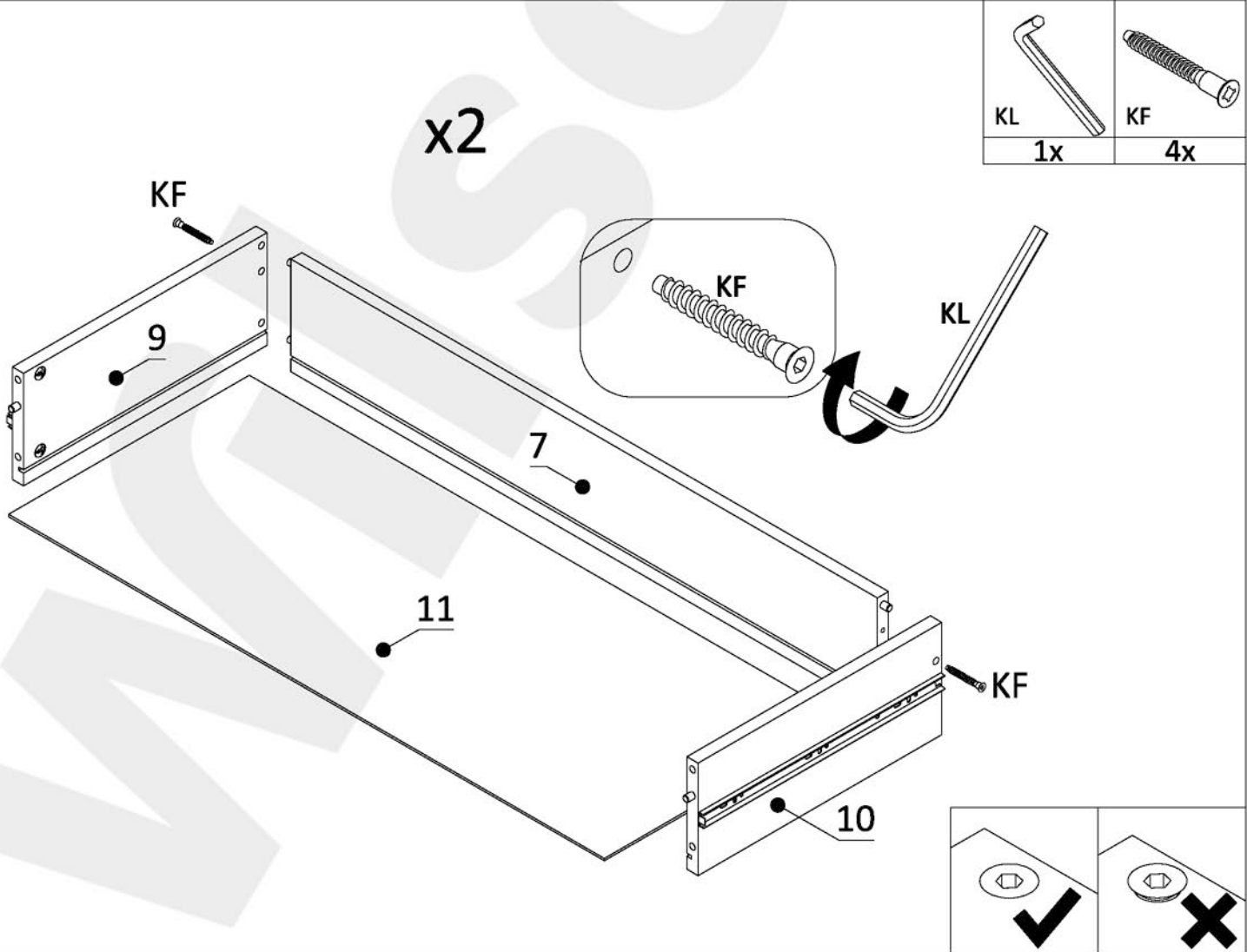
10



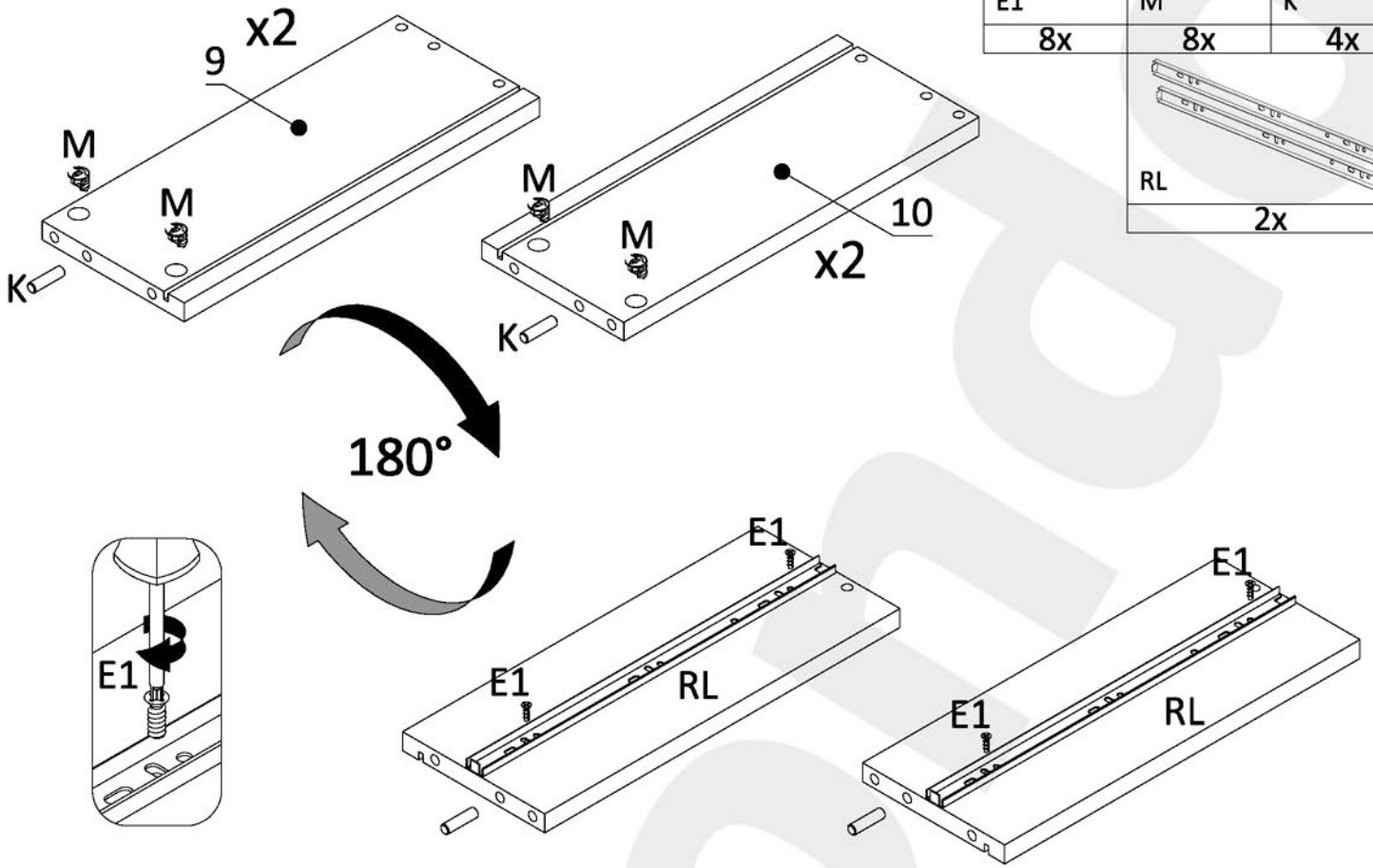
13



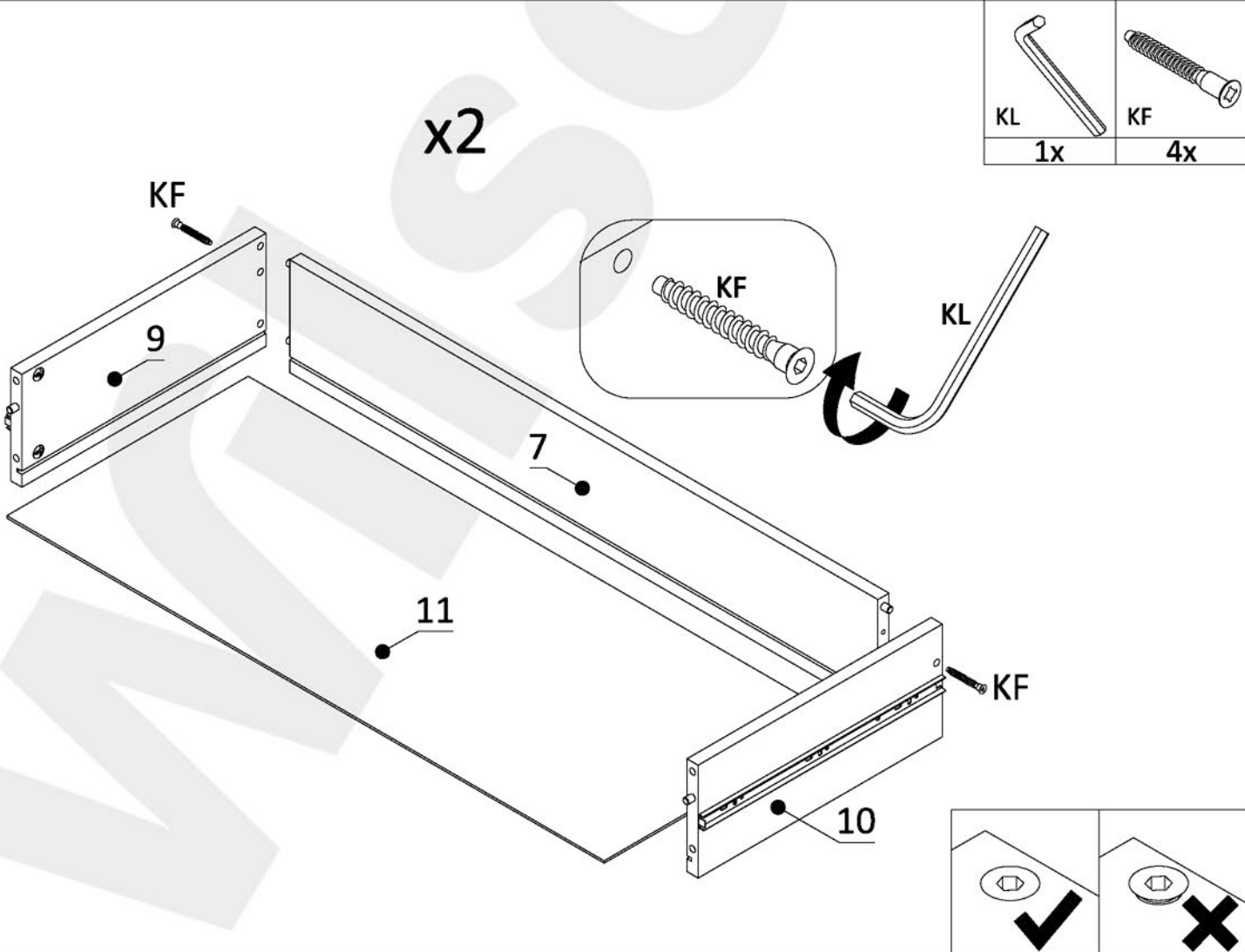
14



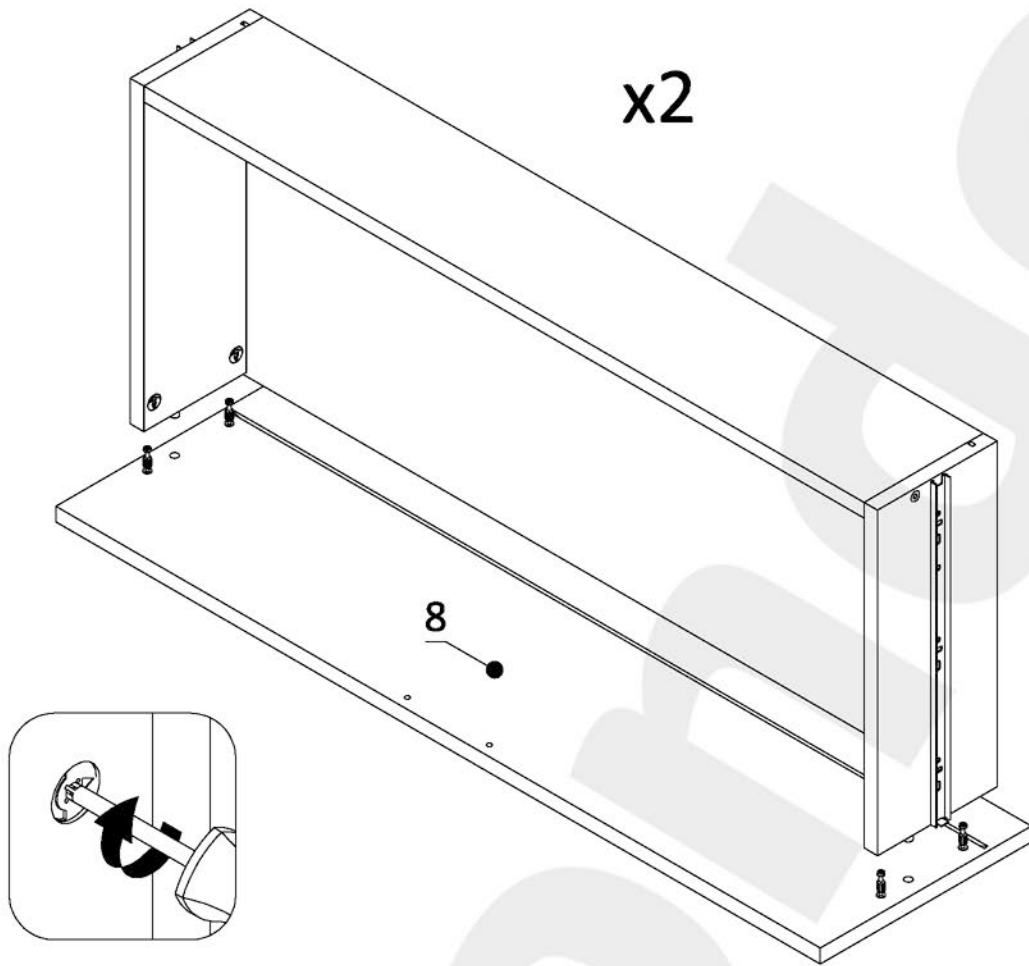
13



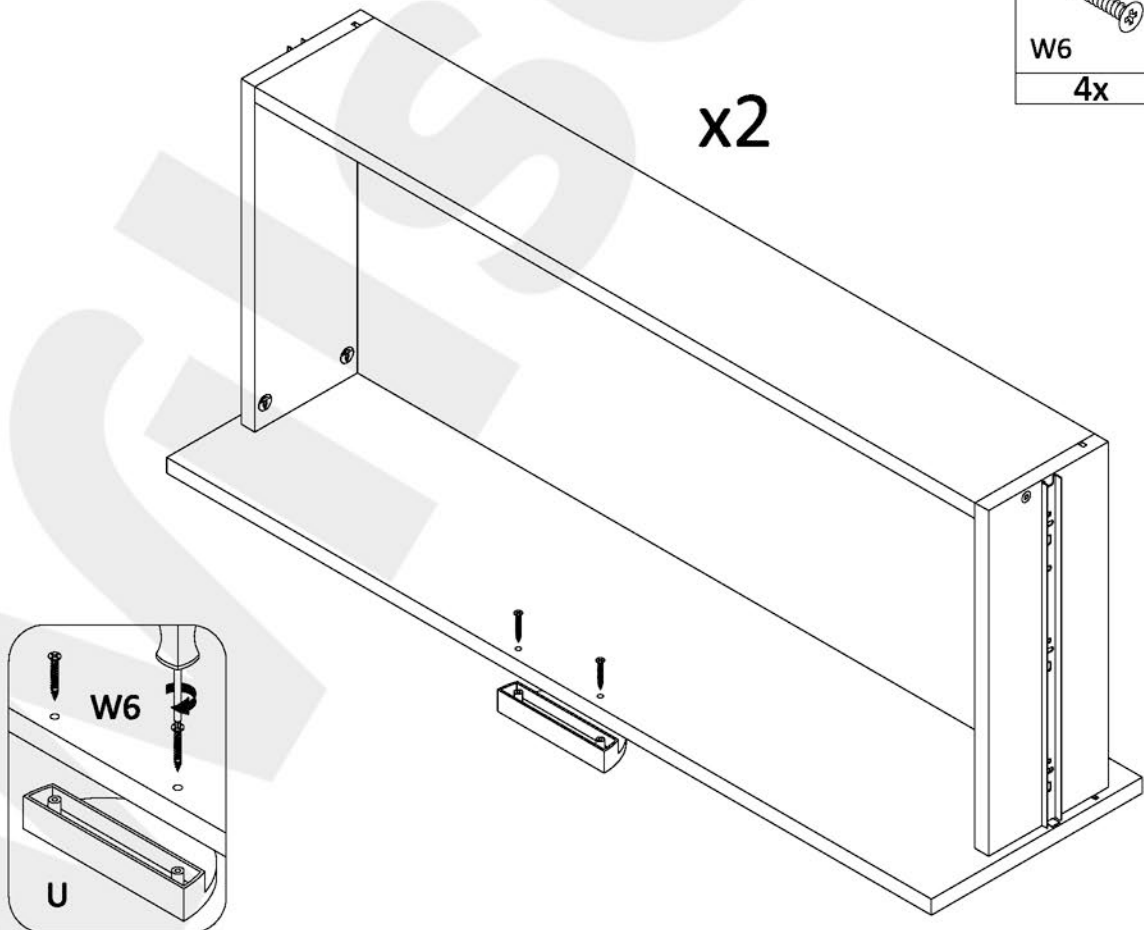
14





15

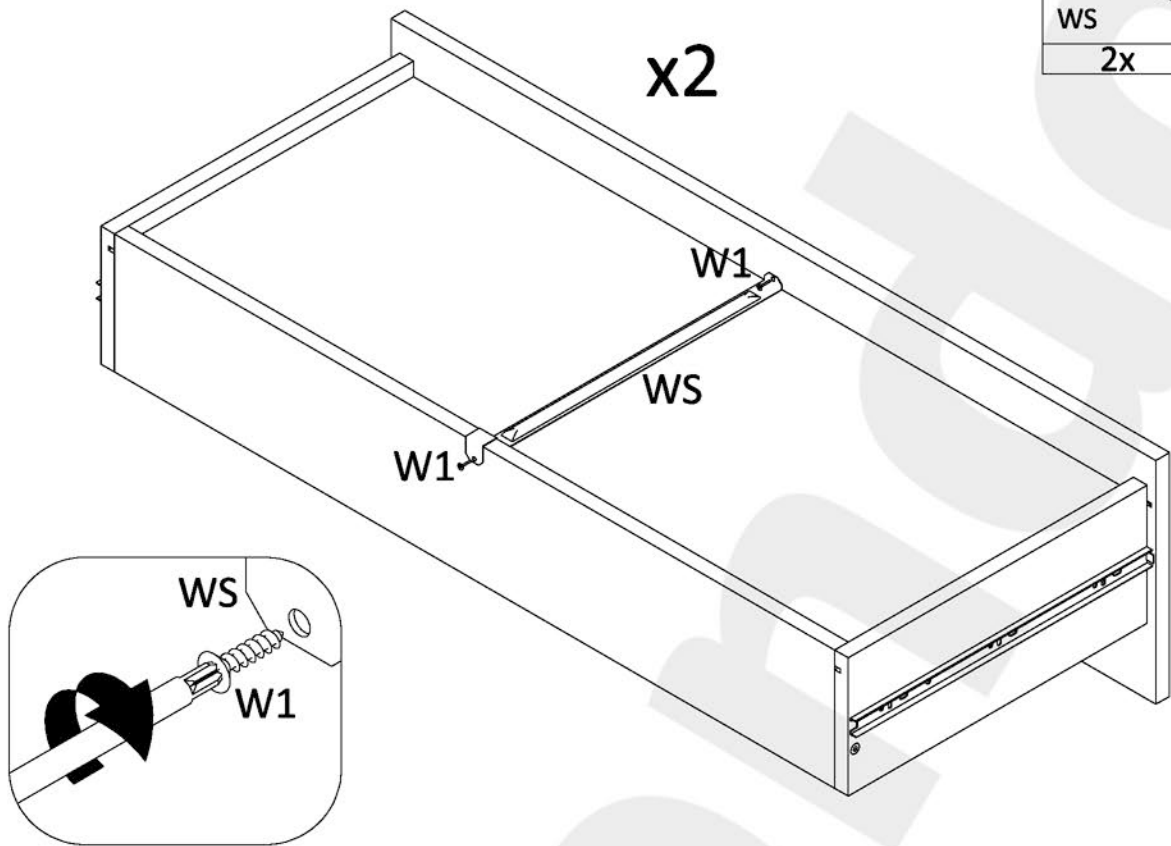


16

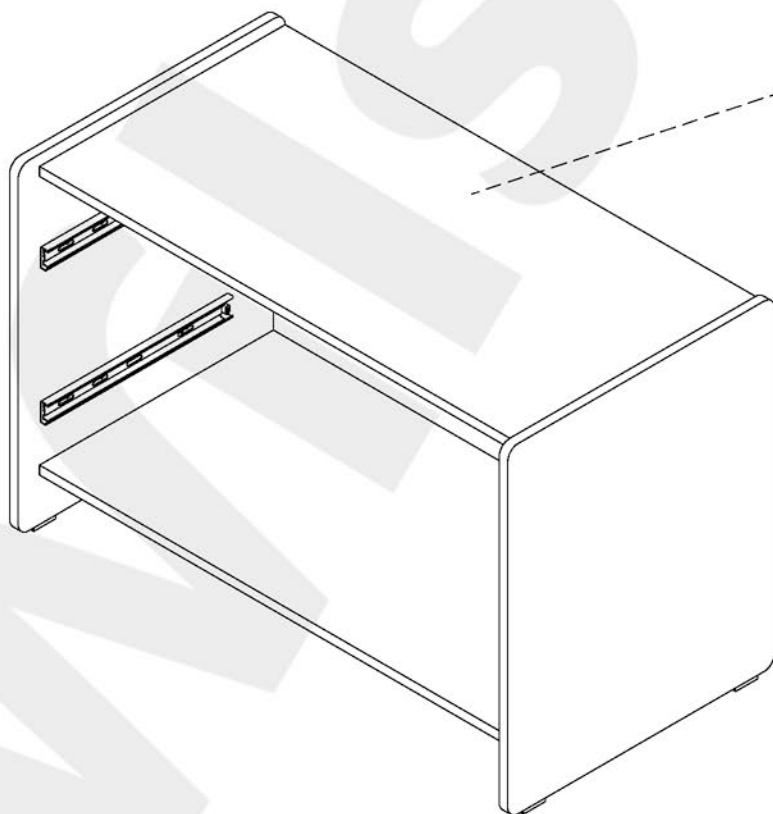



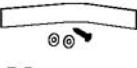
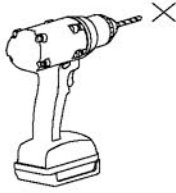
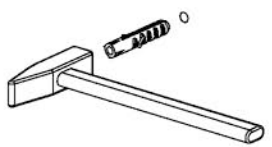
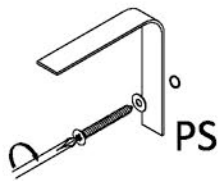
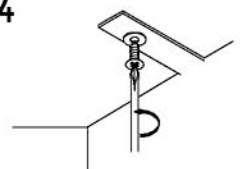
 W6 4x	 U 2x
---	--

17



18



	 PS 1x
1	
2	
3	
4	

19

