

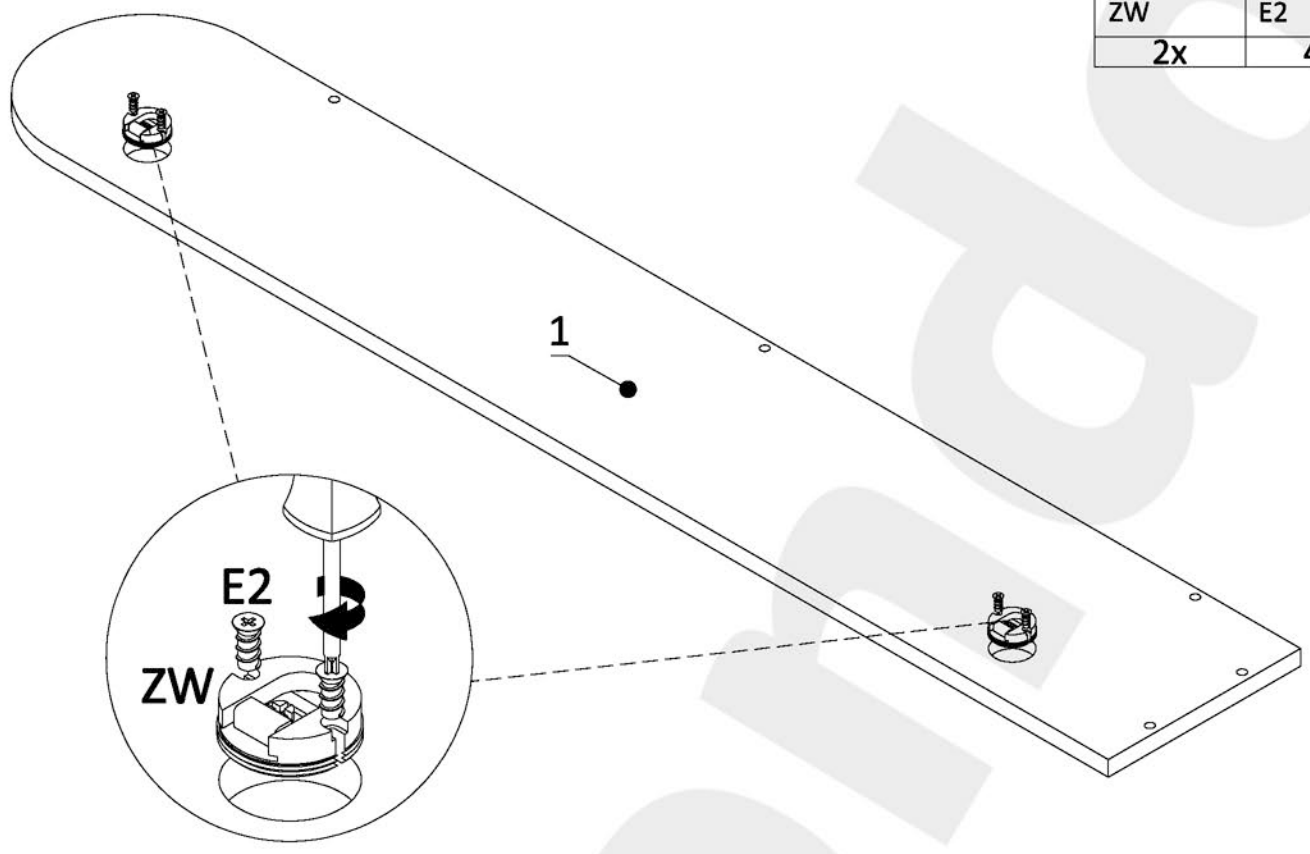


8x30	7x50	SW4			6,3x9
K	KF	KL	ZK	ZW	E2
2x	7x	1x	2x	2x	4x

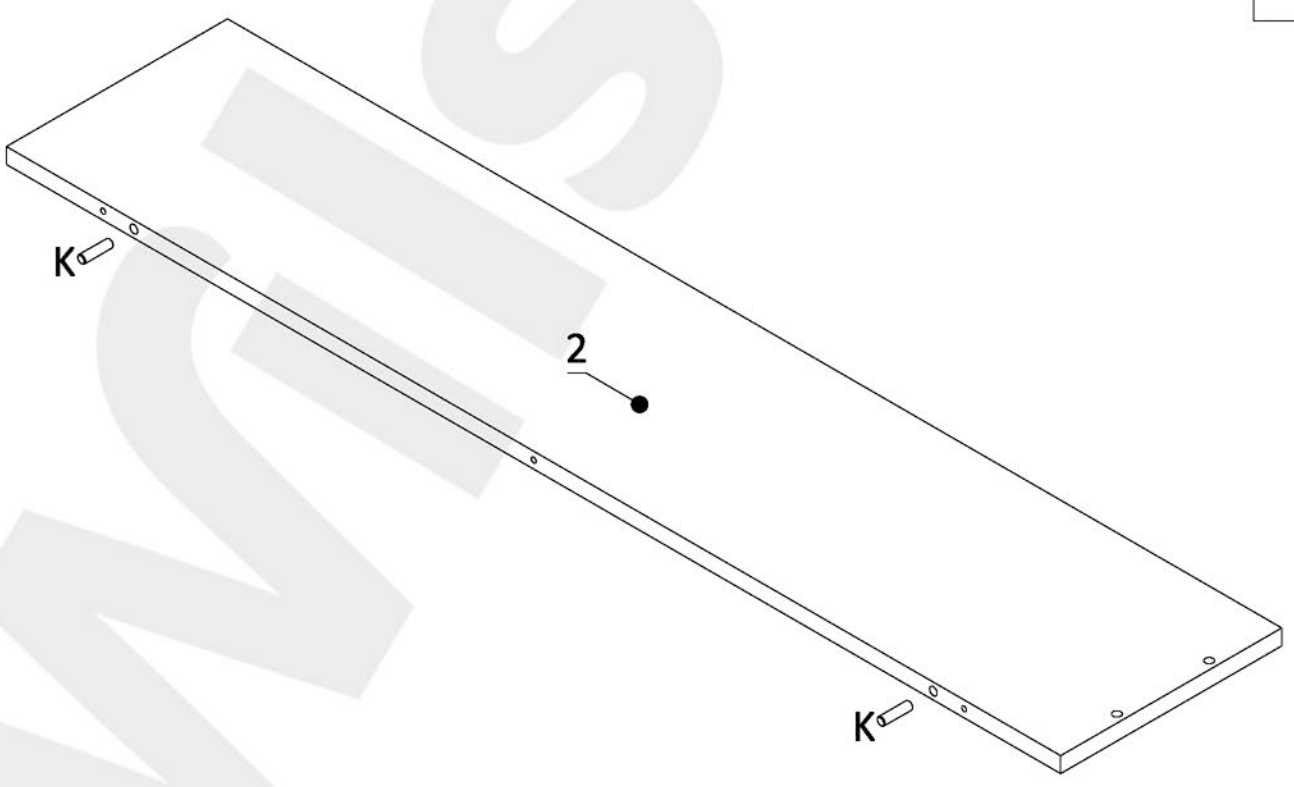
1

	
ZW	E2
2x	4x

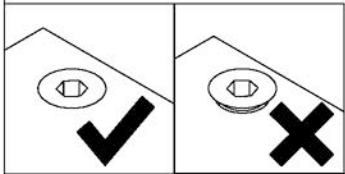
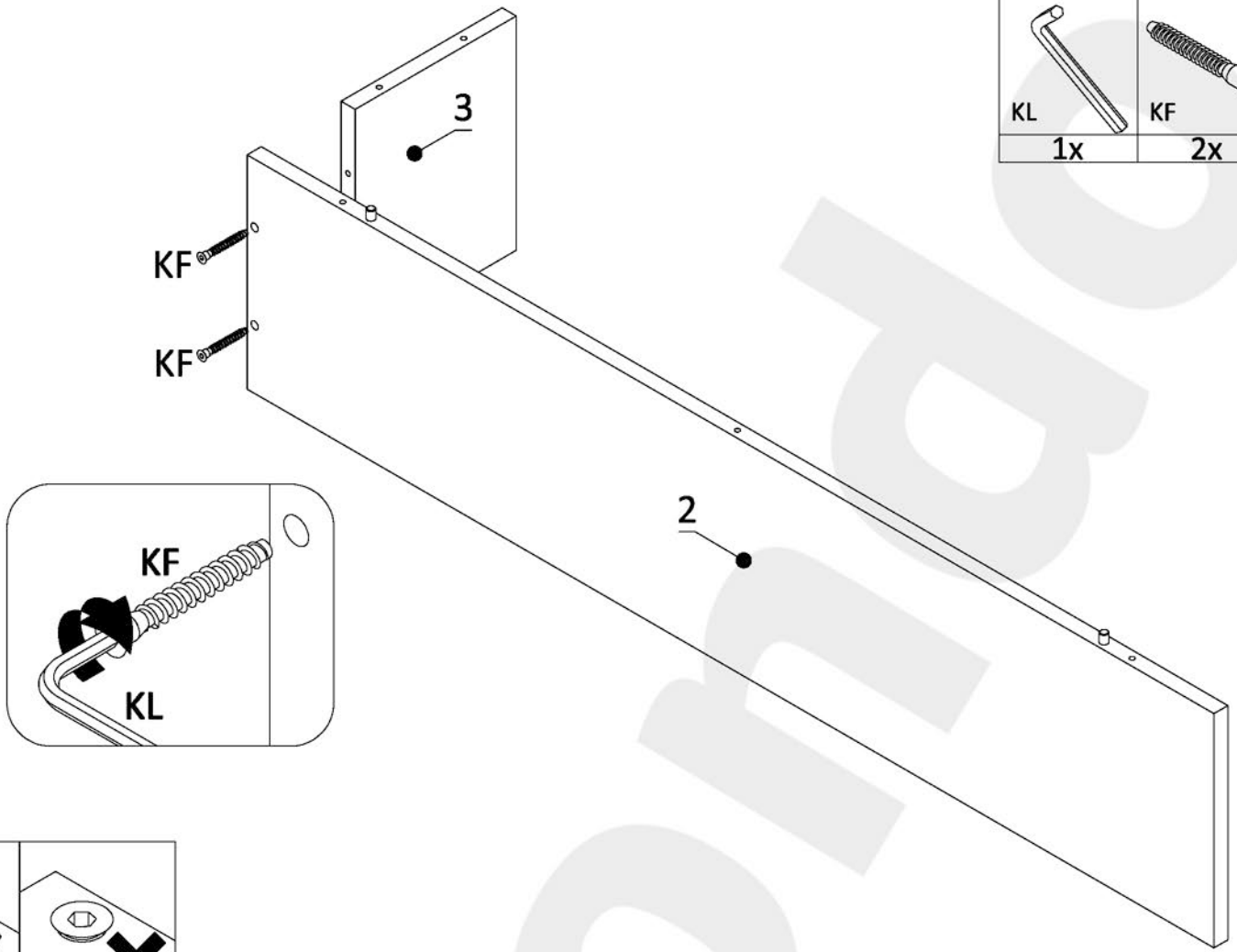


2

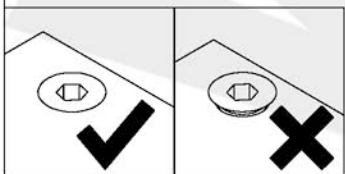
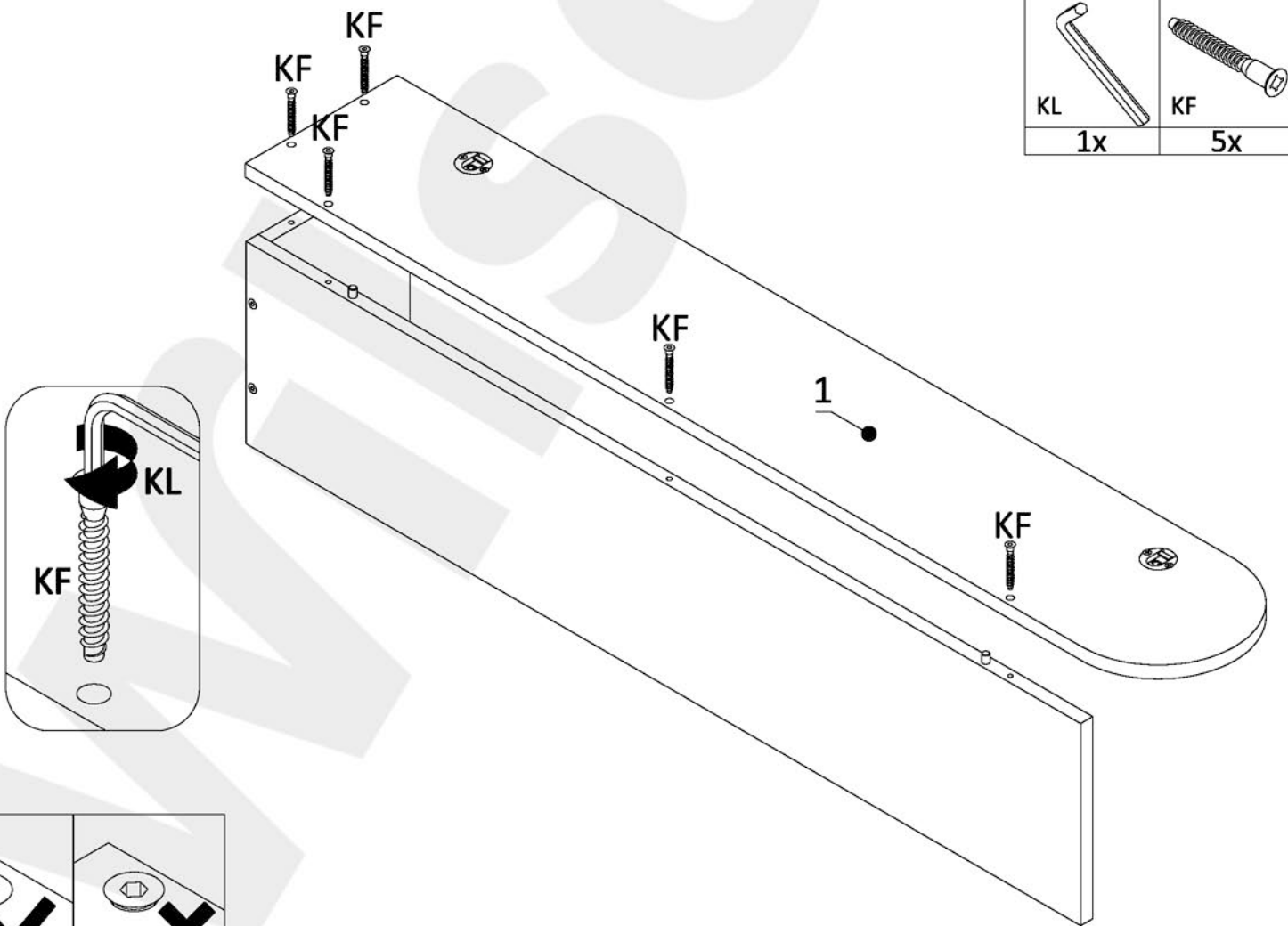

K
2x



3



4



5

