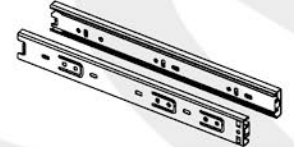
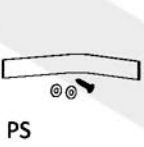






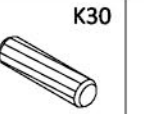

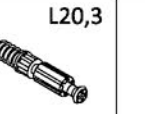



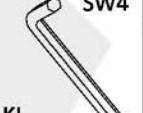



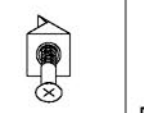
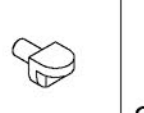


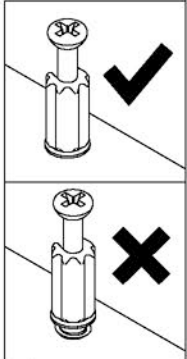
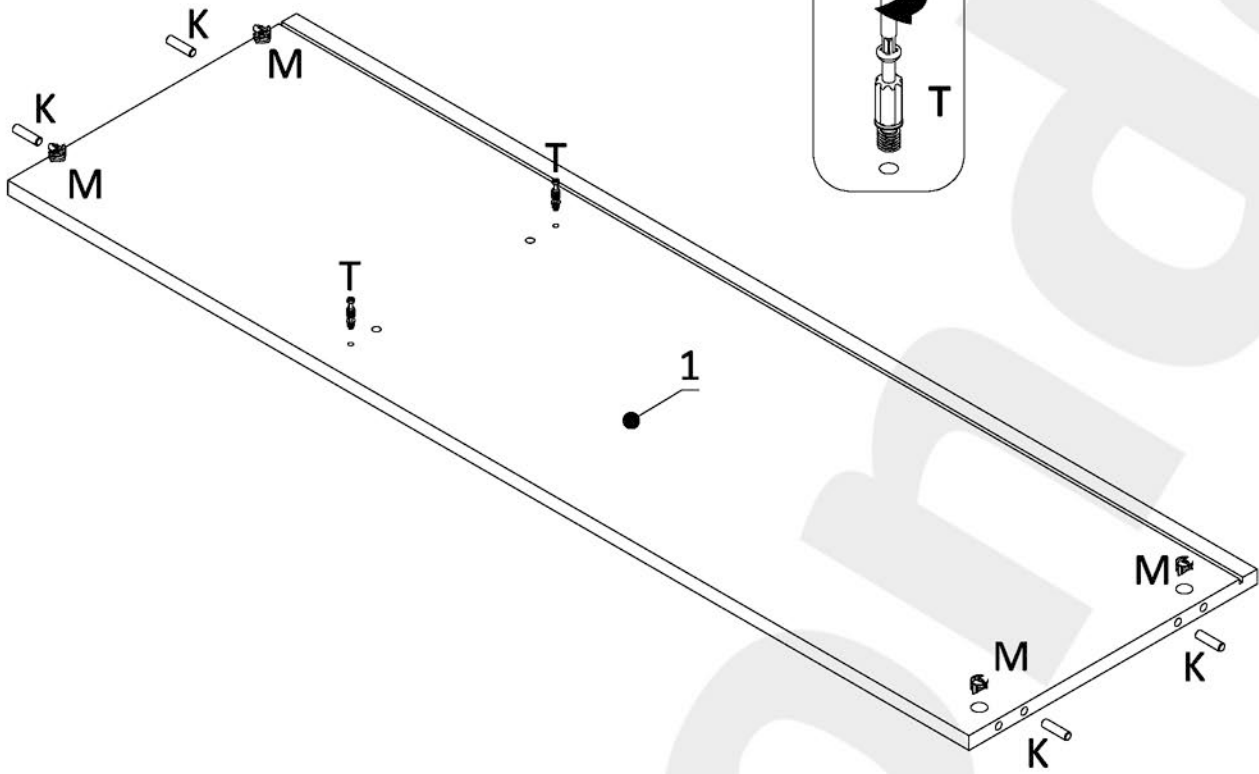
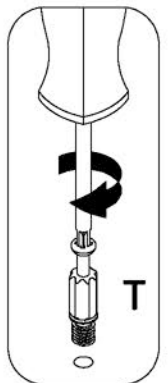
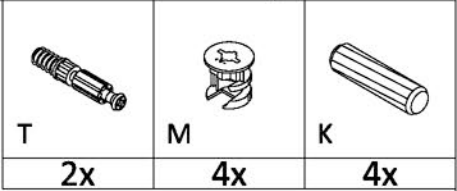
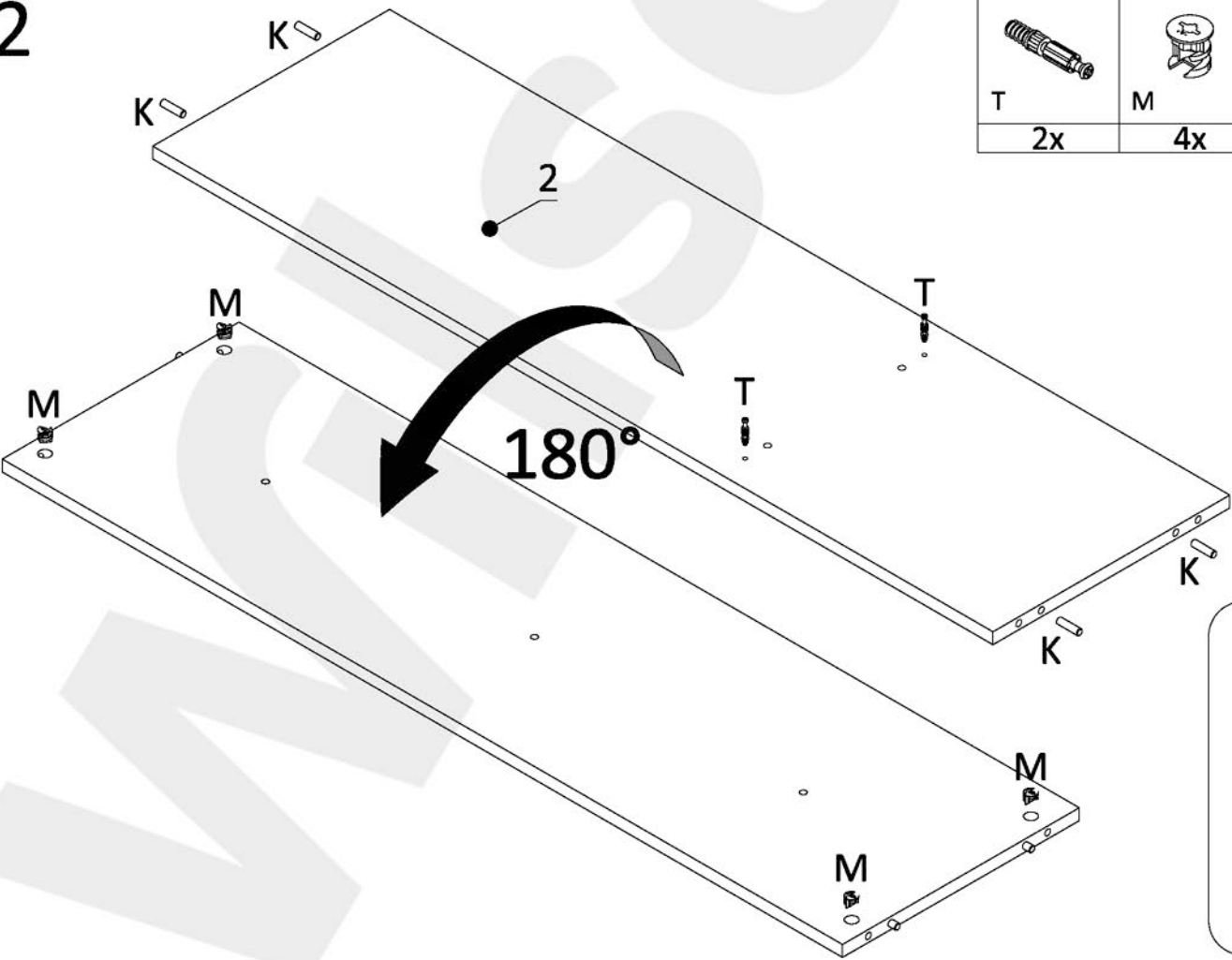
 Z2	 4x PK-OH35-300	 PS								
2x		1x								
 W1	 W2	 W4	 W6	 E1	 KF	 K	 M	 T	 PZ	
3x13 8x	3x16 8x	4x16 4x	4x30 10x	5x13 32x	7x50 8x	K30 25x	15/12 28x	L20,3 28x	2x	
 U	 ZM	 KL	 WS	 H	 PM	 S	 P	 G	 SL	
5x	28x	1x	4x	1x	8x	7x	4x	13x	5x	

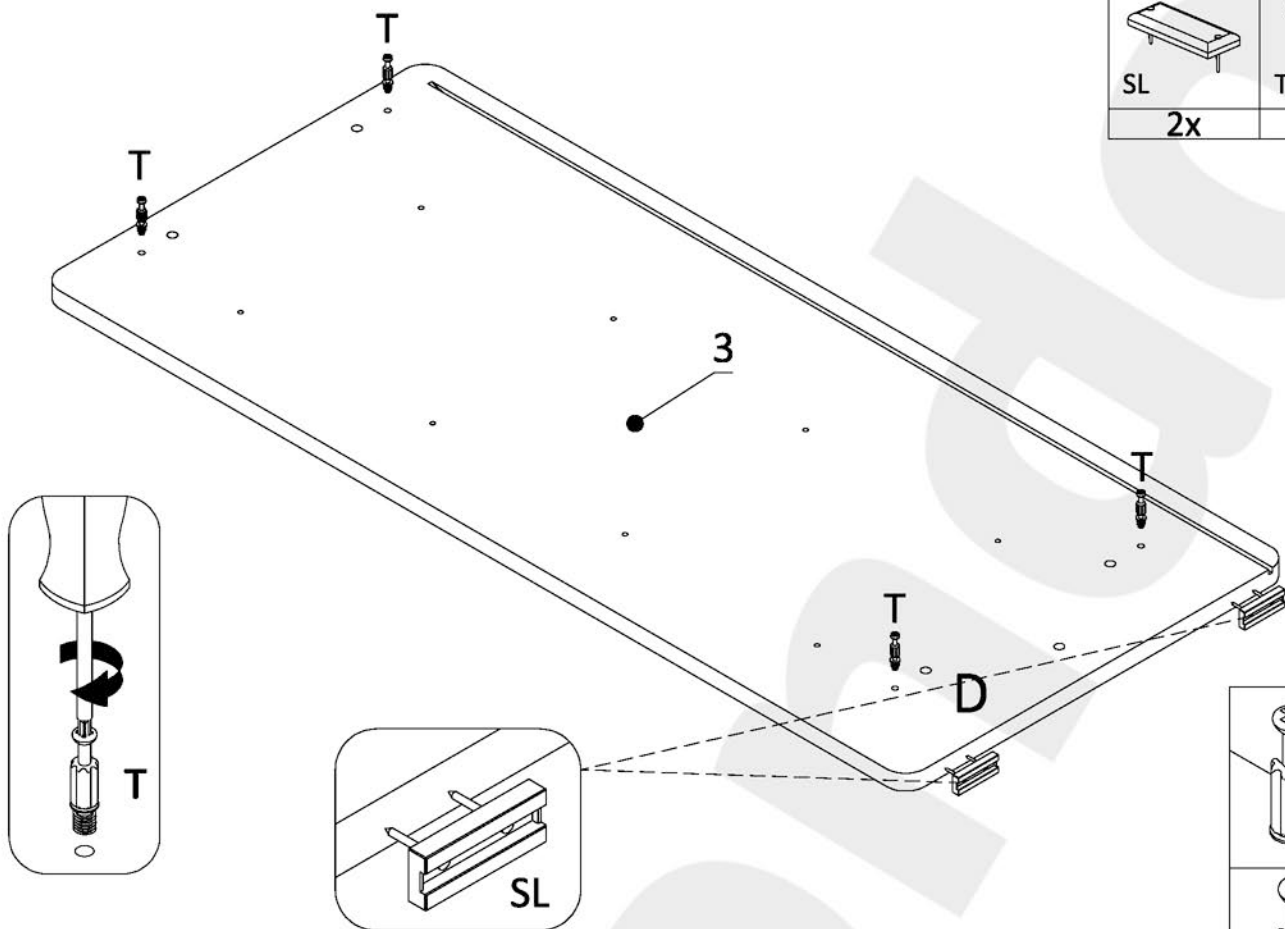
1





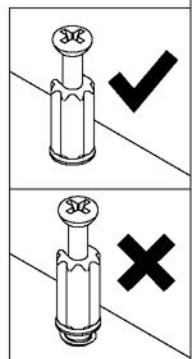
2



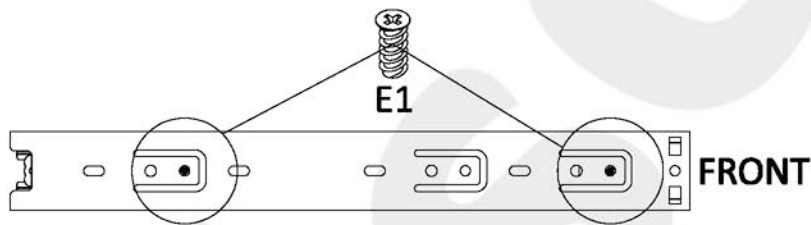
3



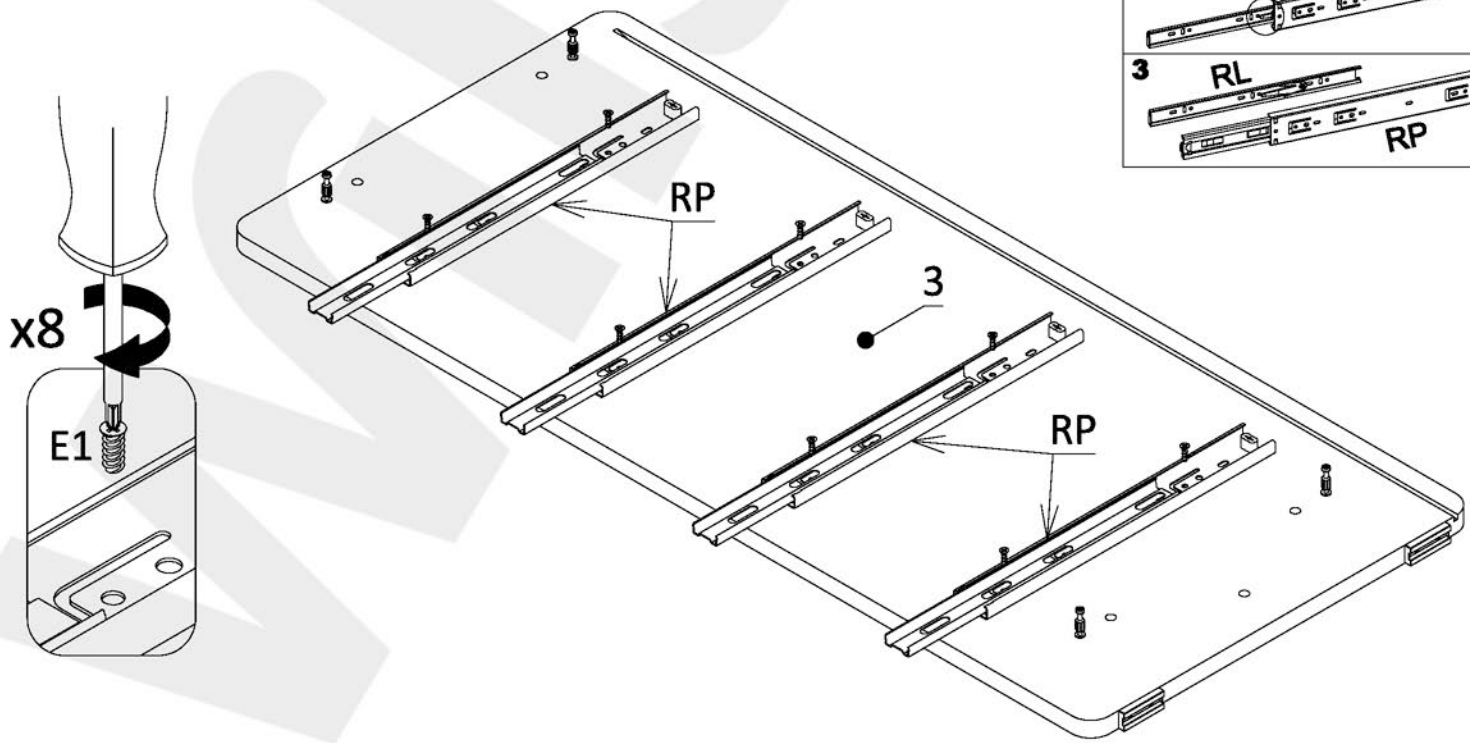
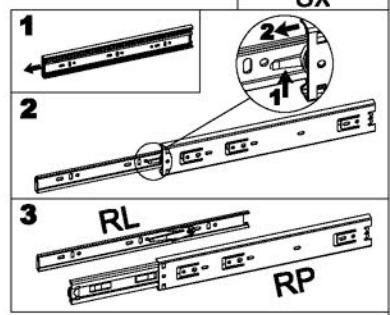
	
SL	T
2x	4x





4

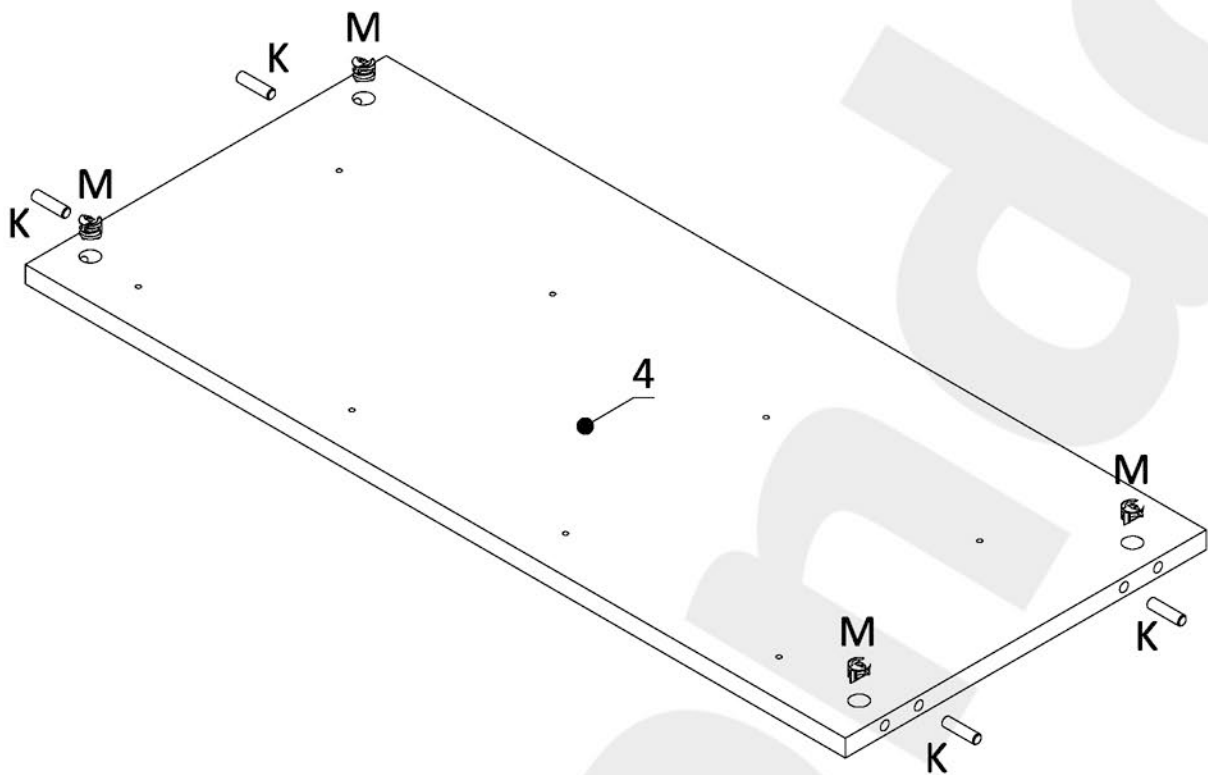



E1
8x



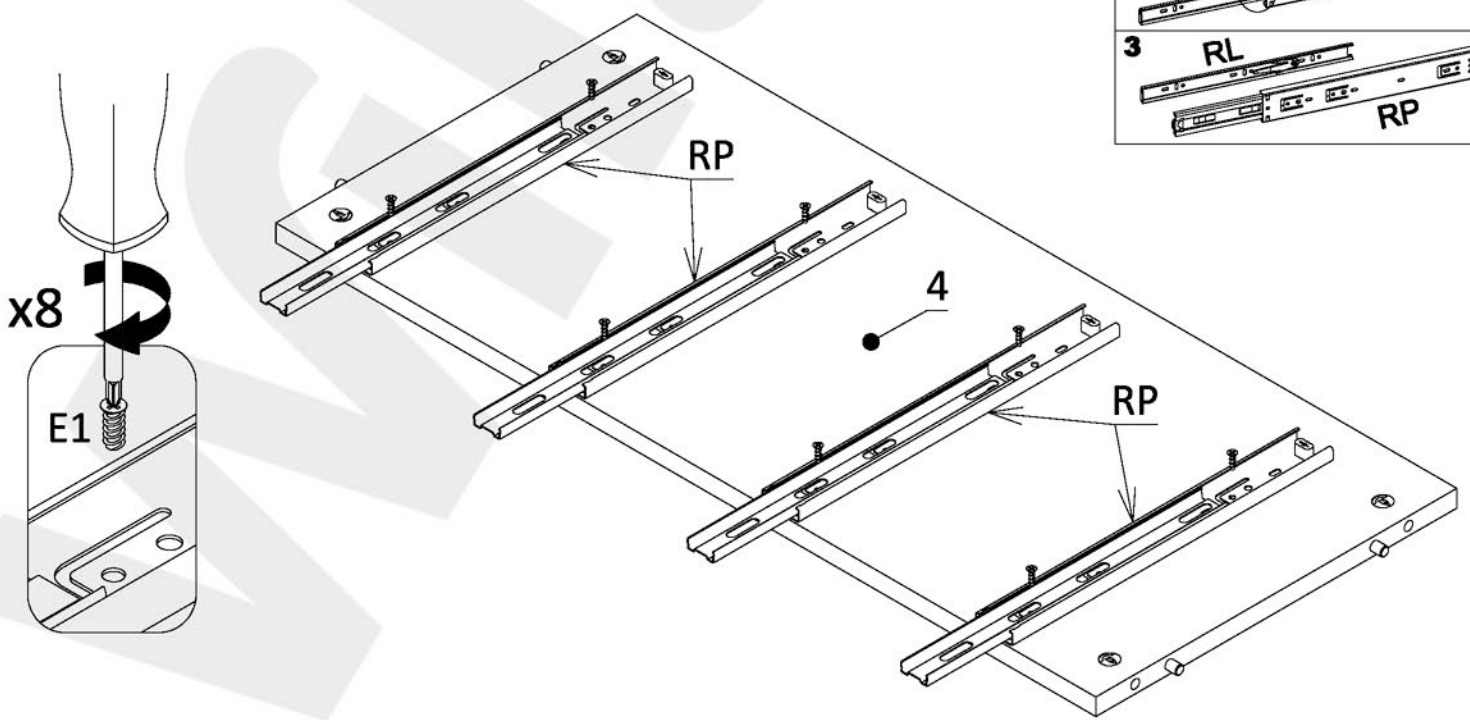
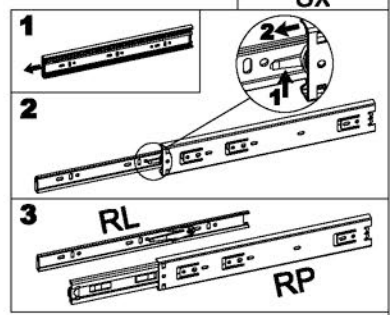
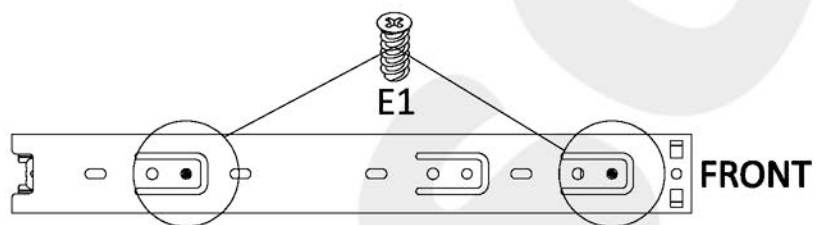
5

	
M	K
4x	4x

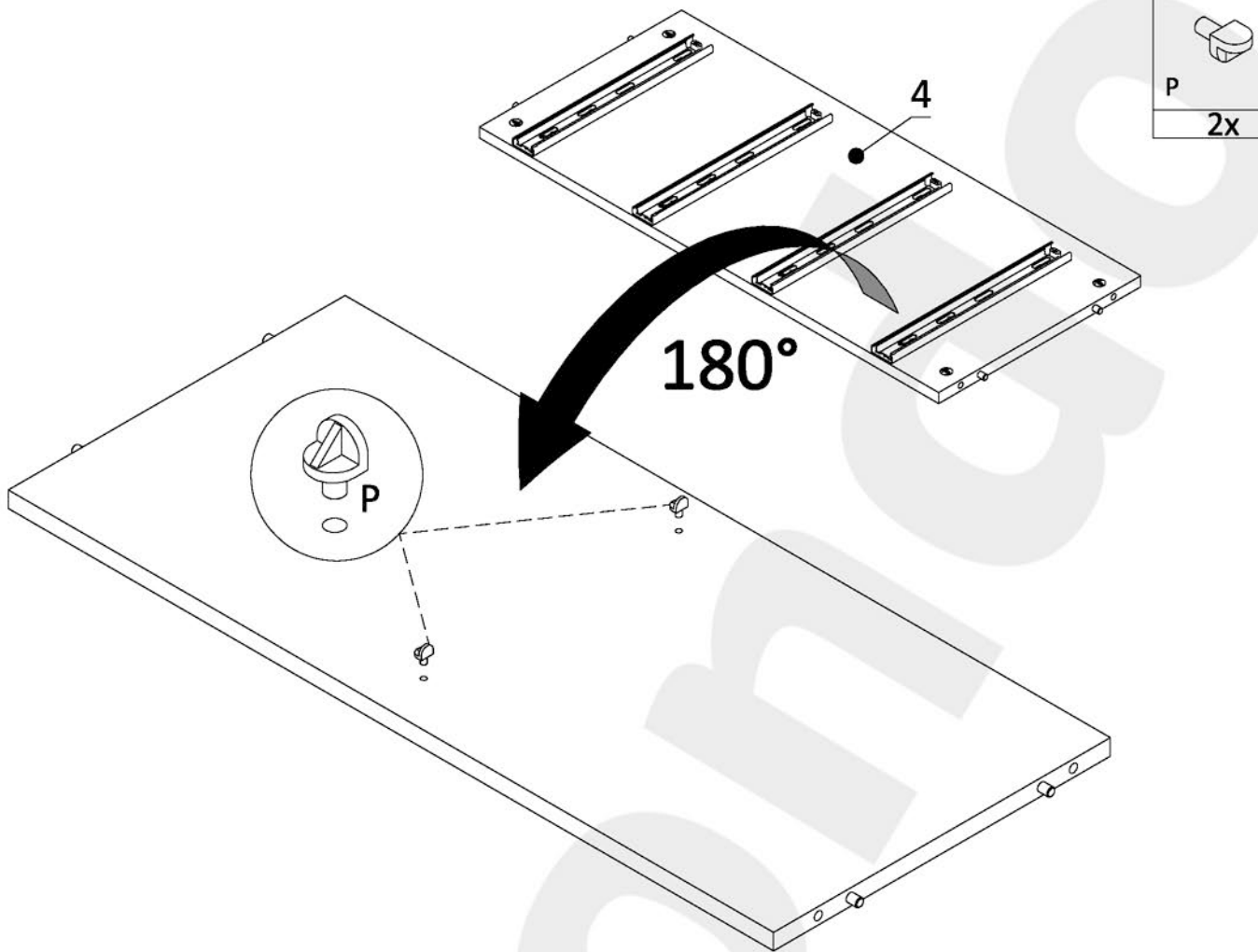


6

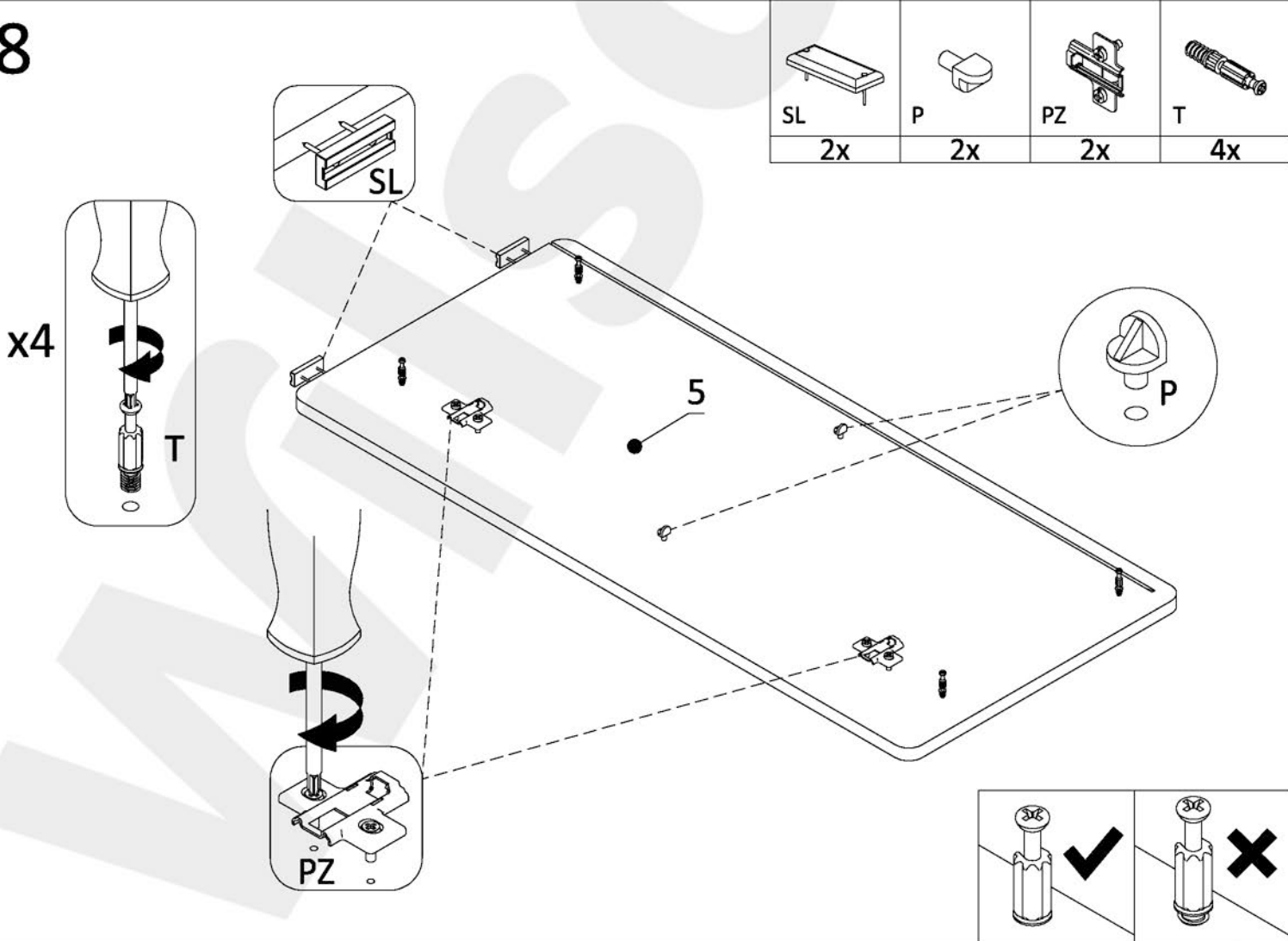

E1
8x



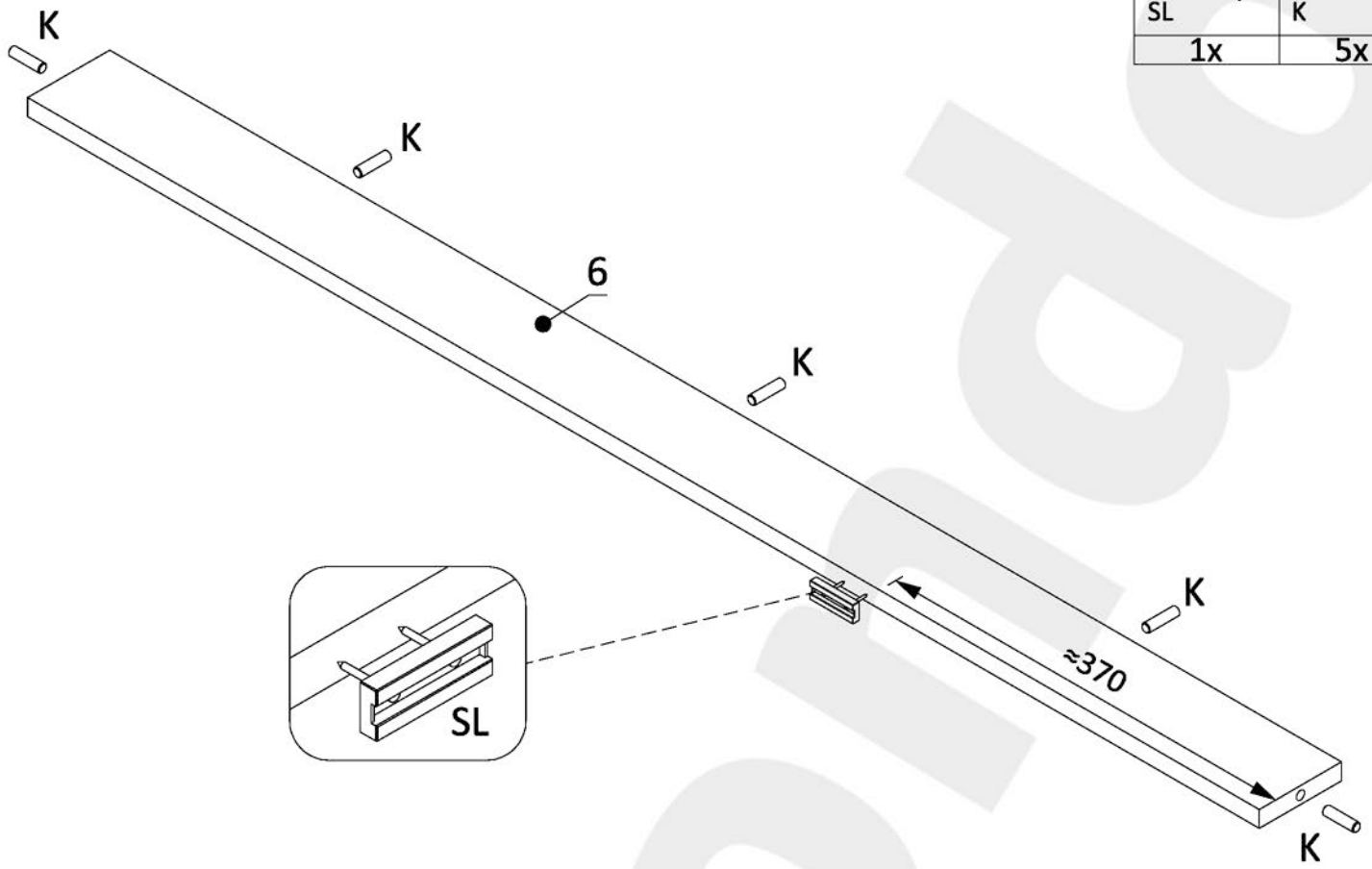
# 7





# 8

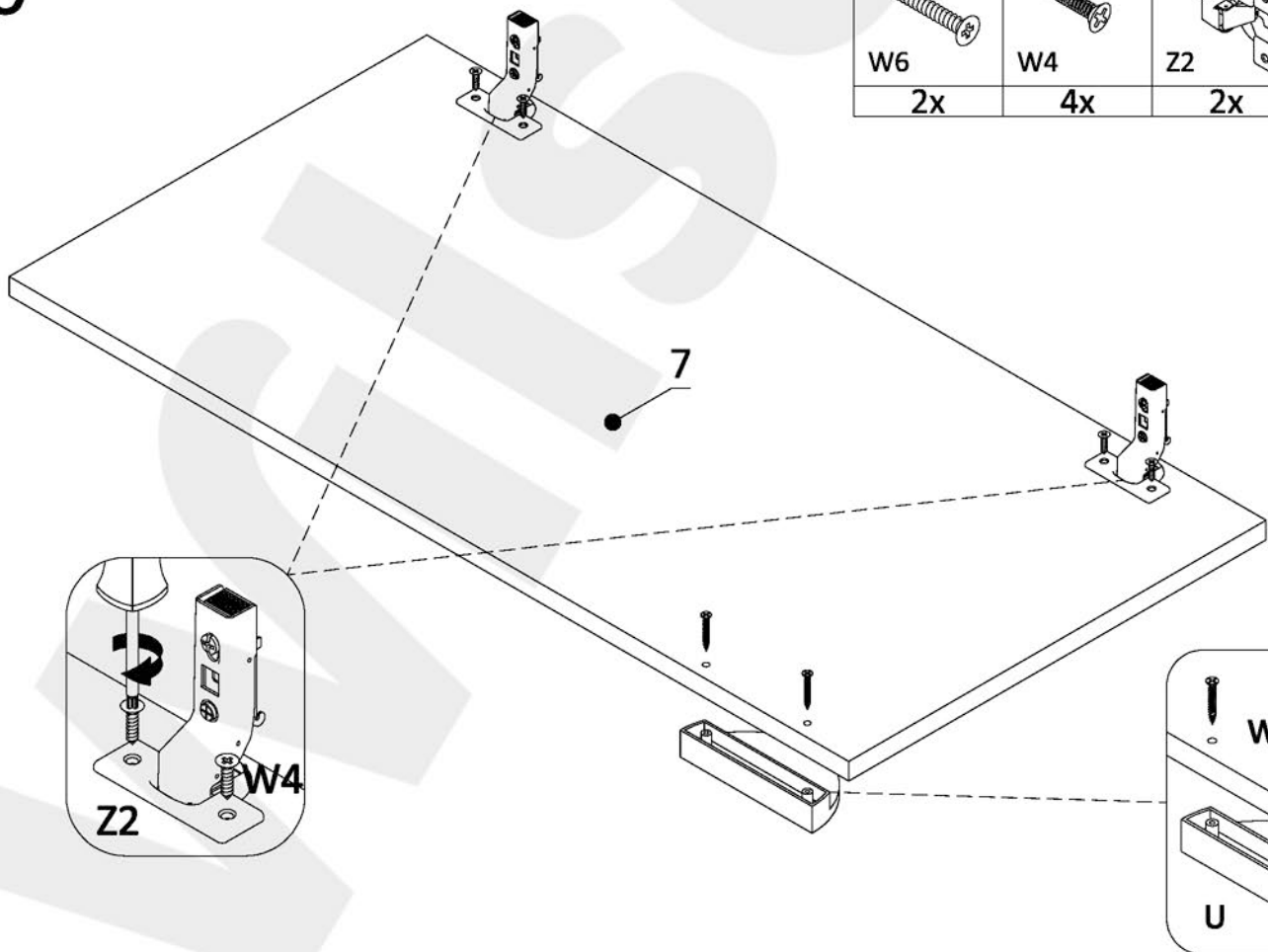




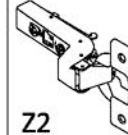

9



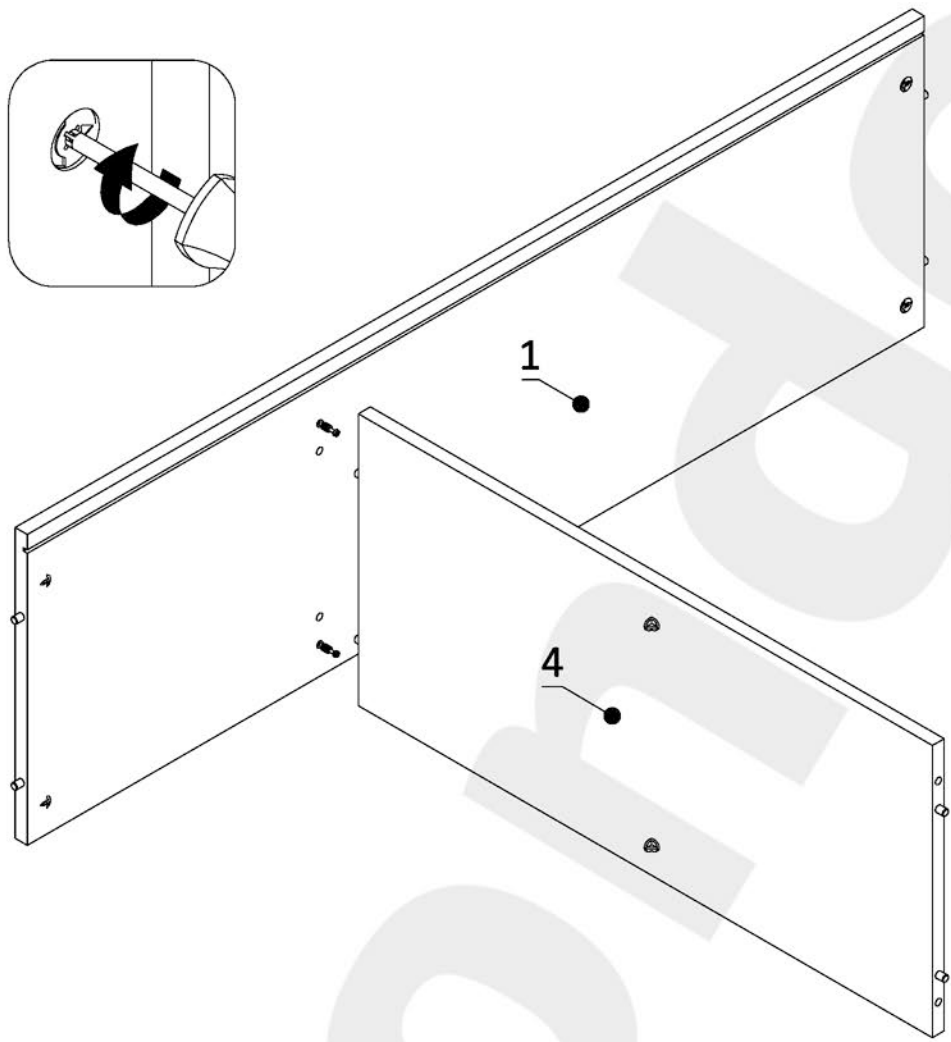
	
SL	K
1x	5x

10

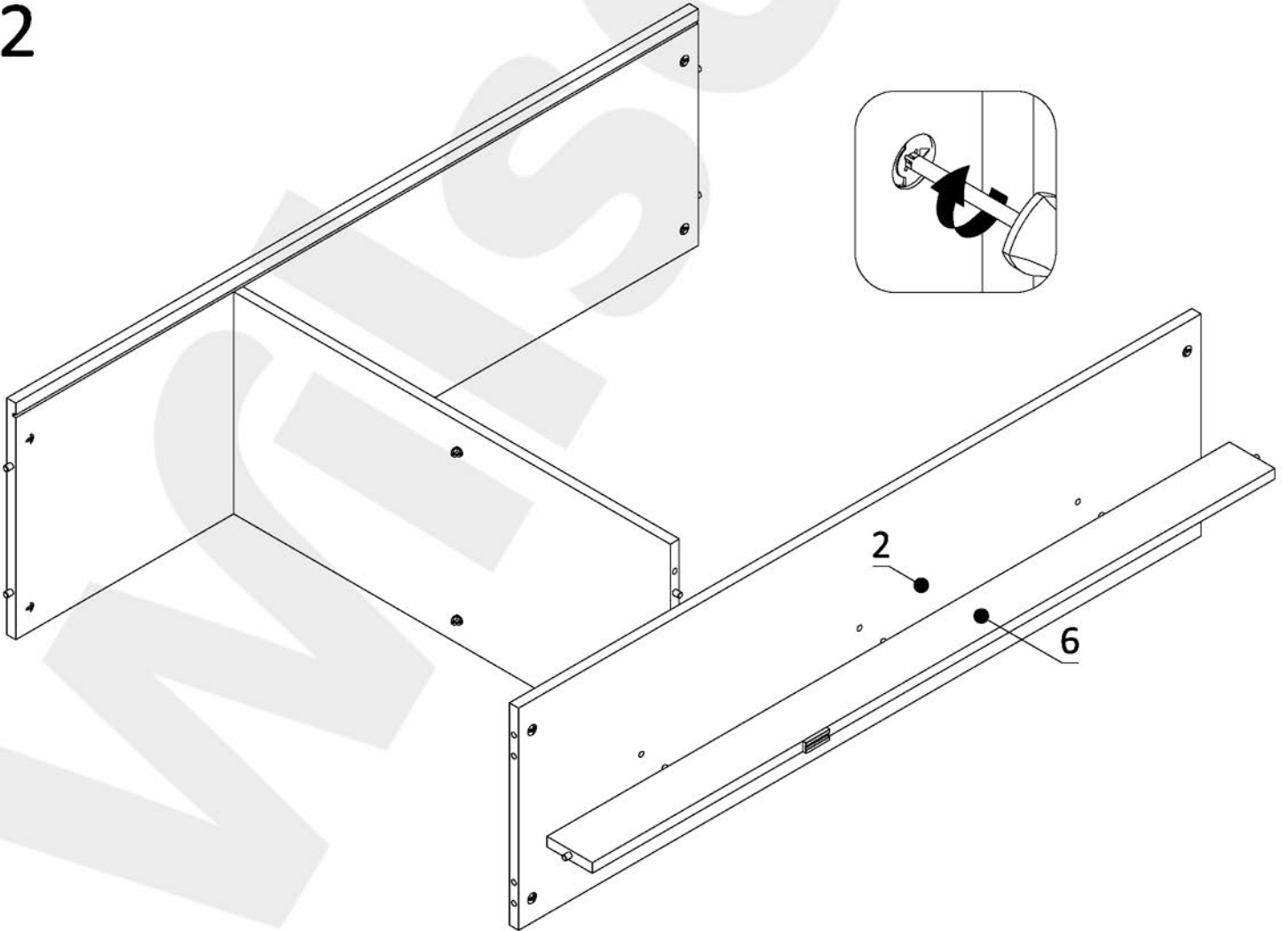
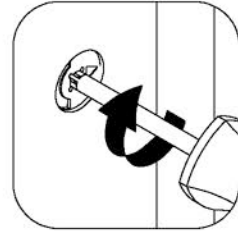


			
W6	W4	Z2	U
2x	4x	2x	1x

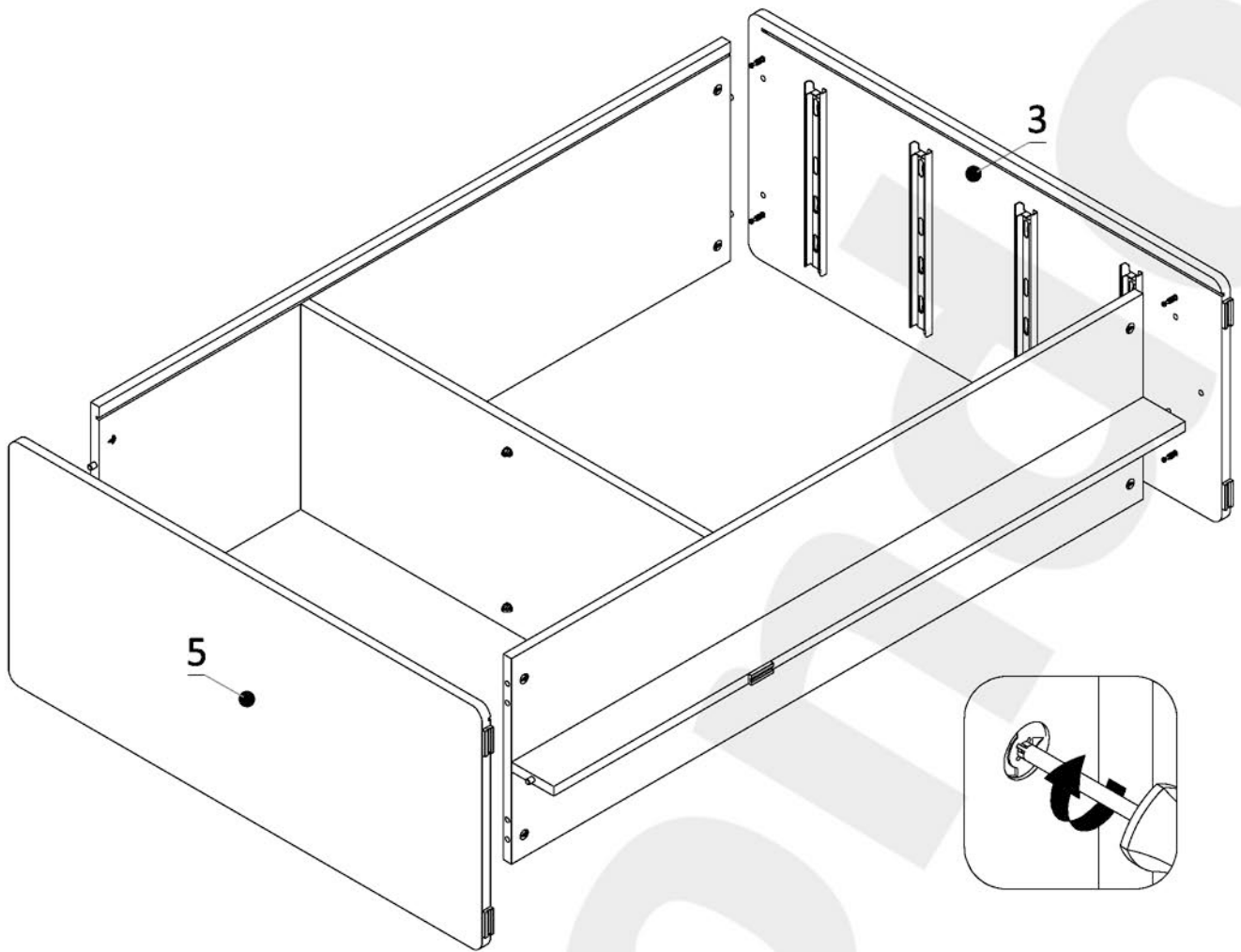
11



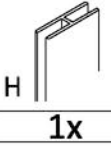
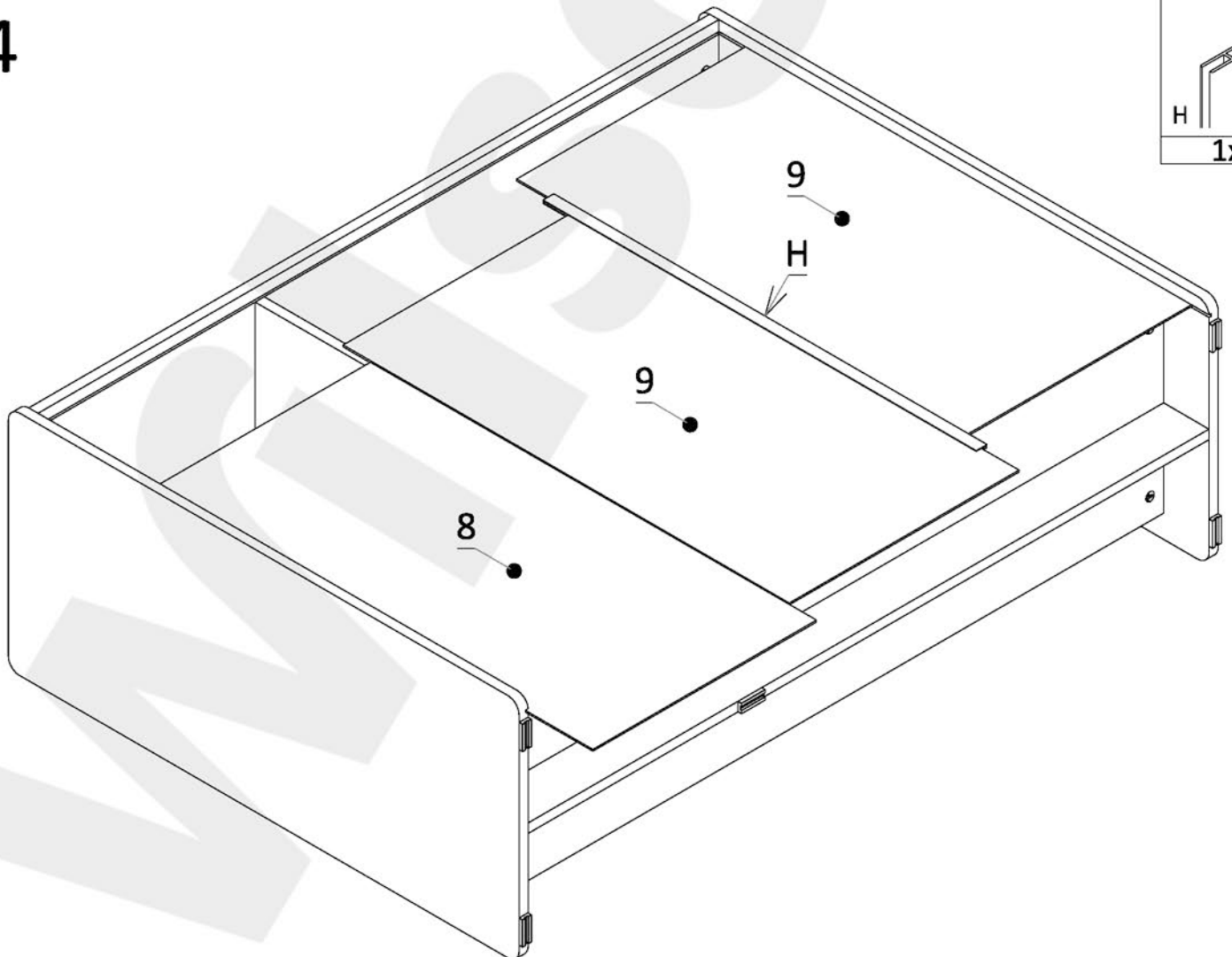
12



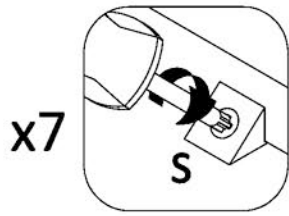
13



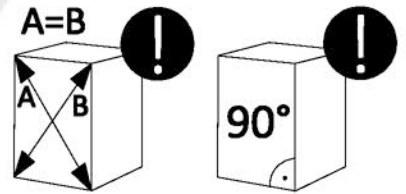
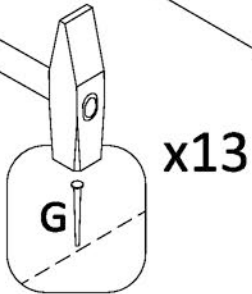
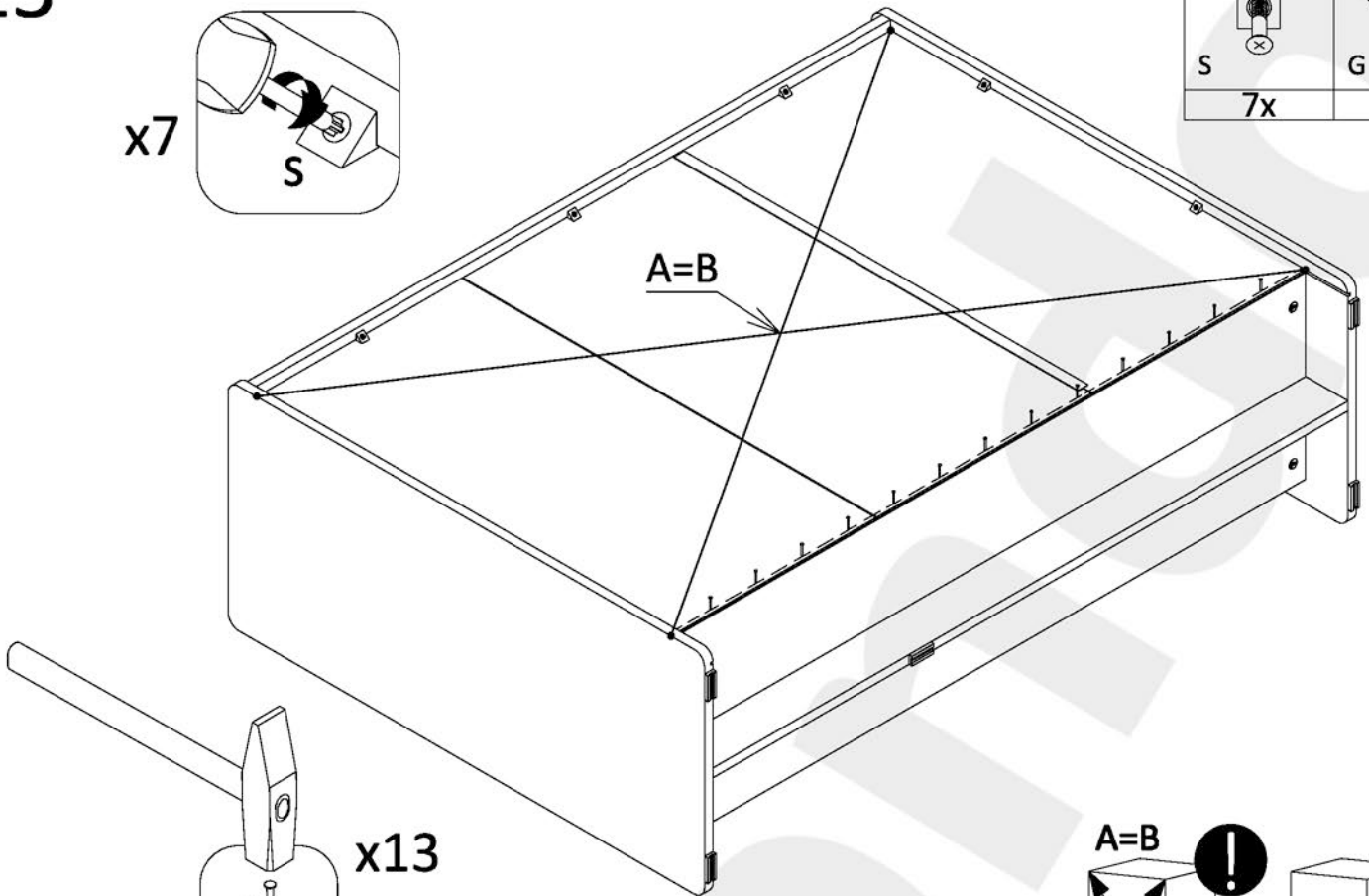
14



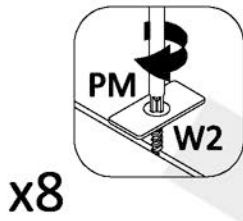
# 15



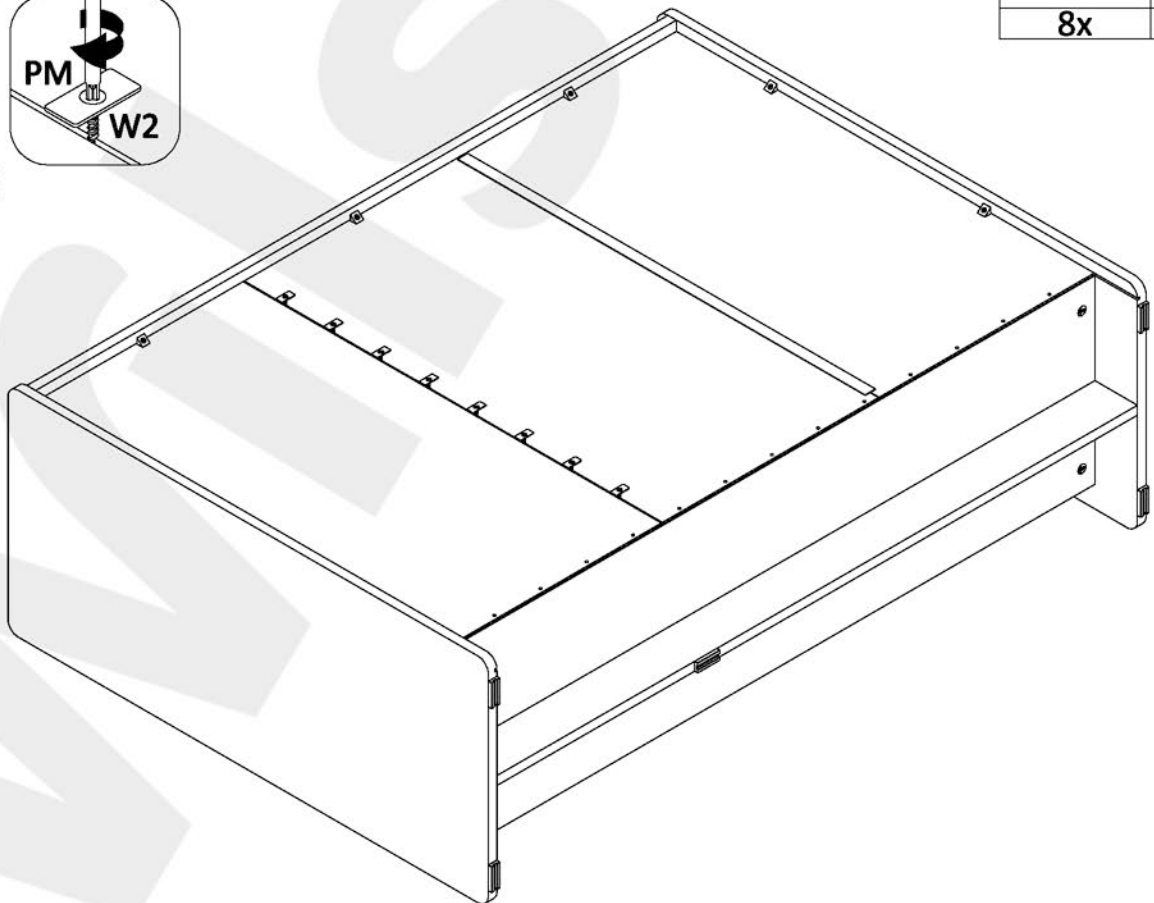
S	G
7x	13x





# 16

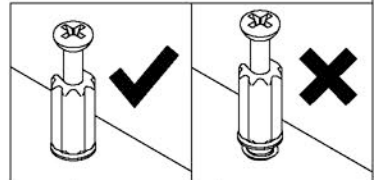
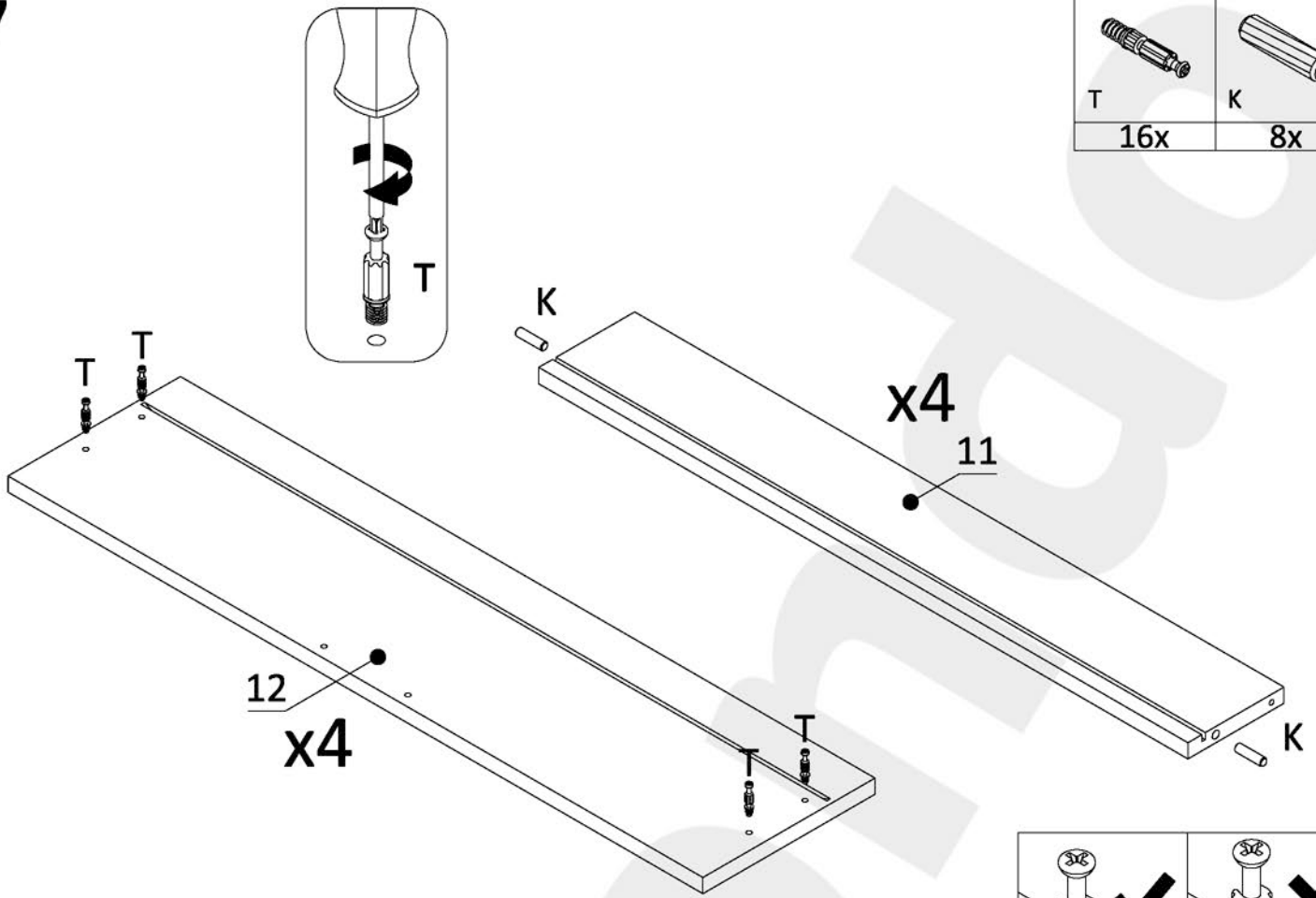


PM	W2
8x	8x



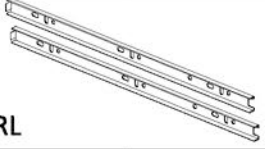


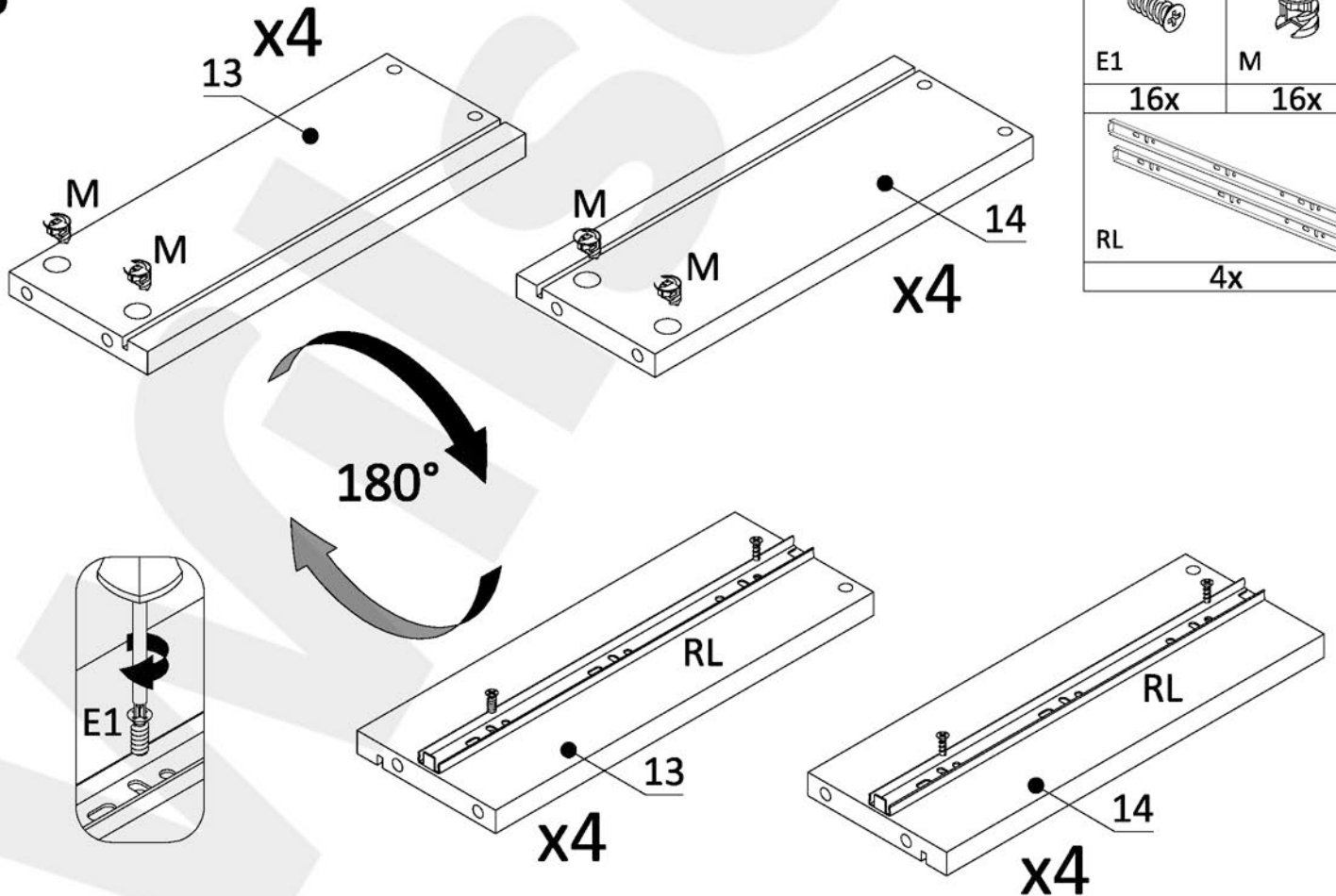
17

	
T	K
16x	8x





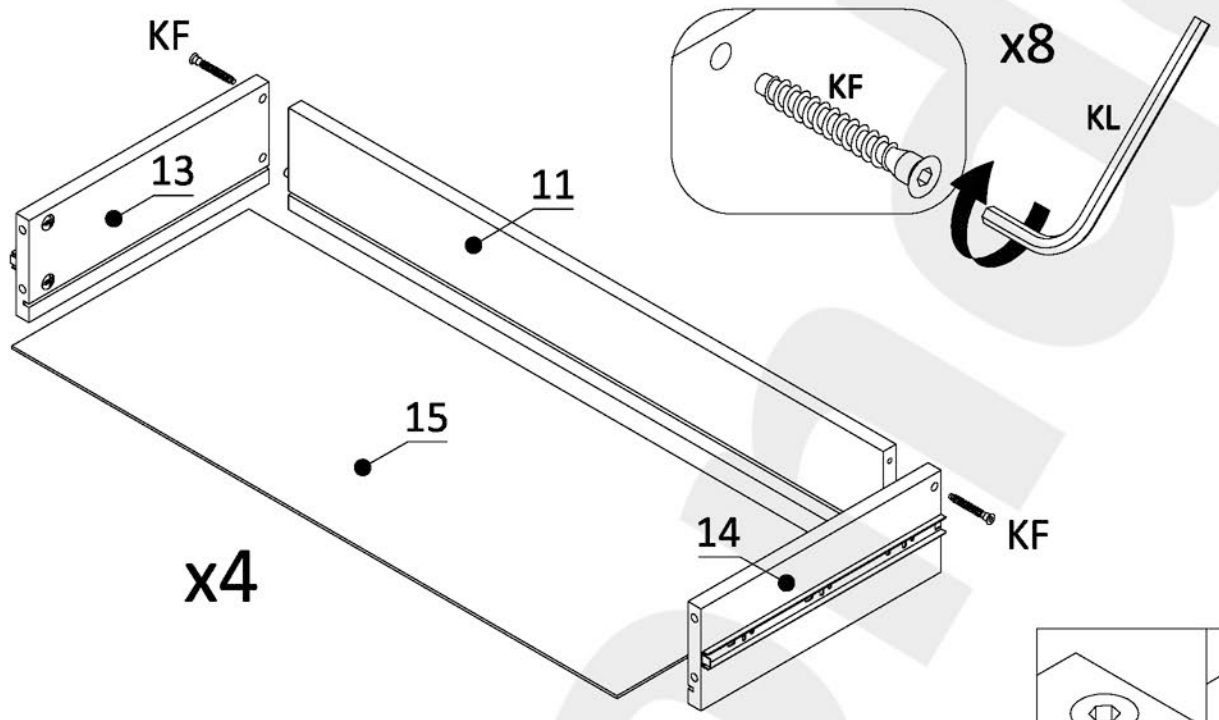
18

	
E1	M
16x	16x
	
RL	
4x	

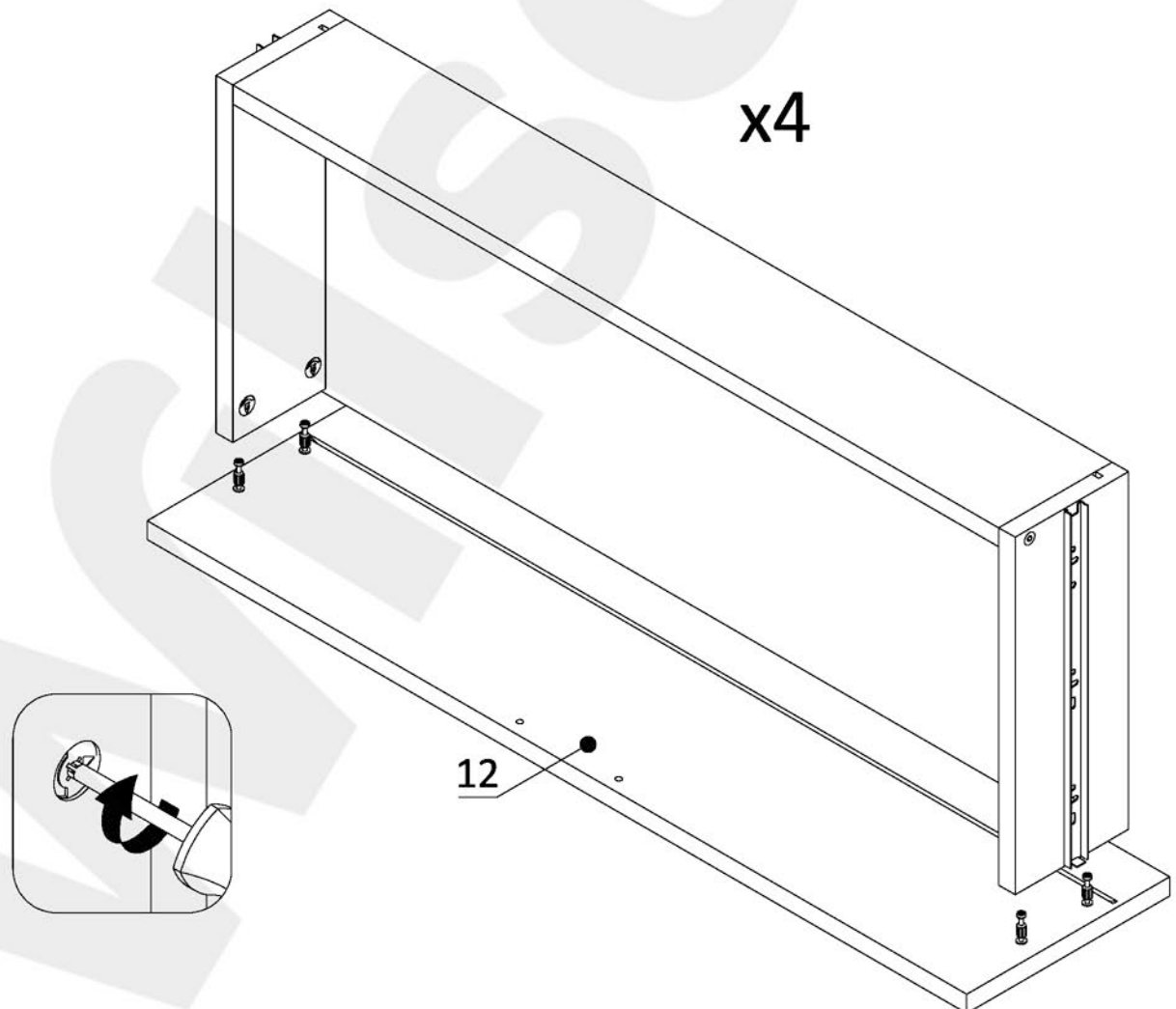


# 19

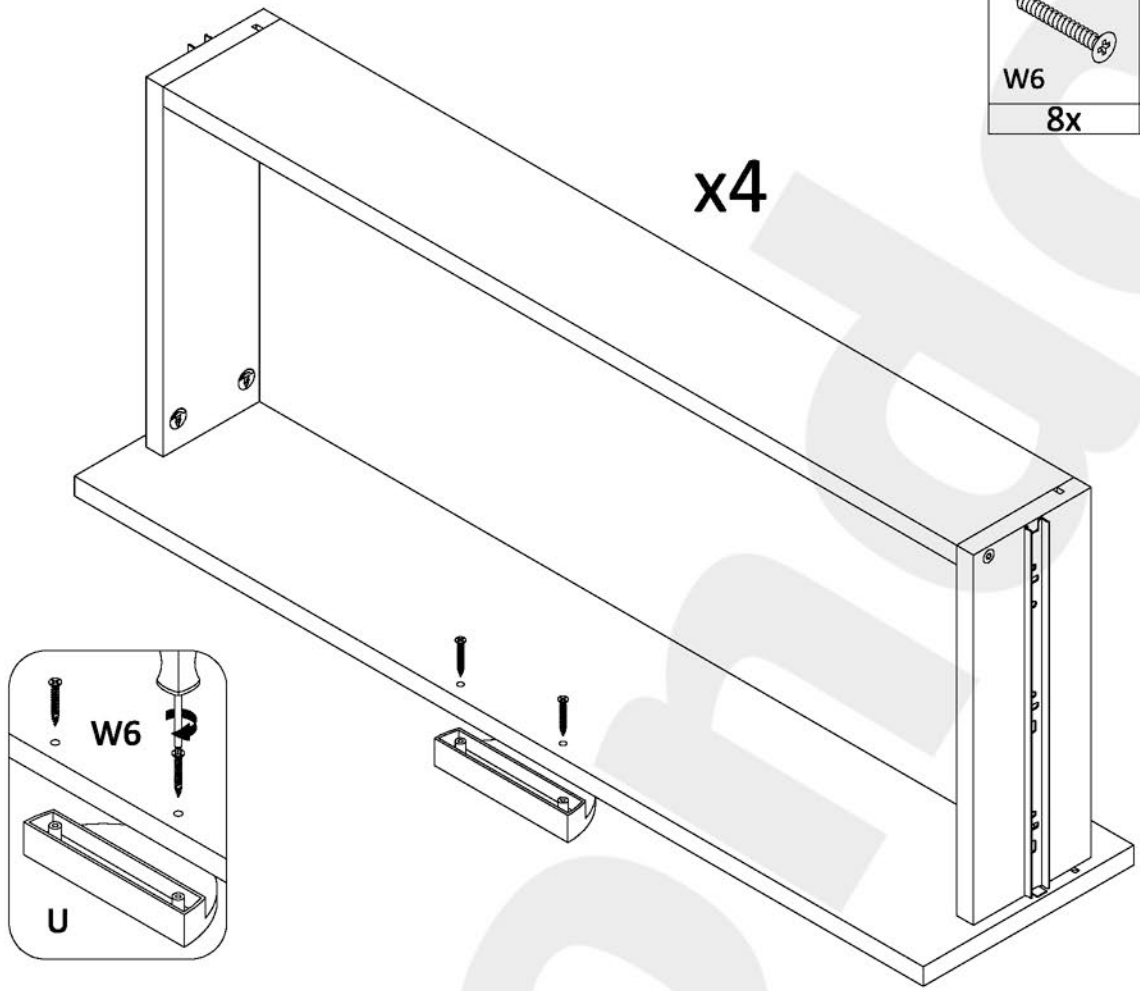
	
KF	KL
8x	1x



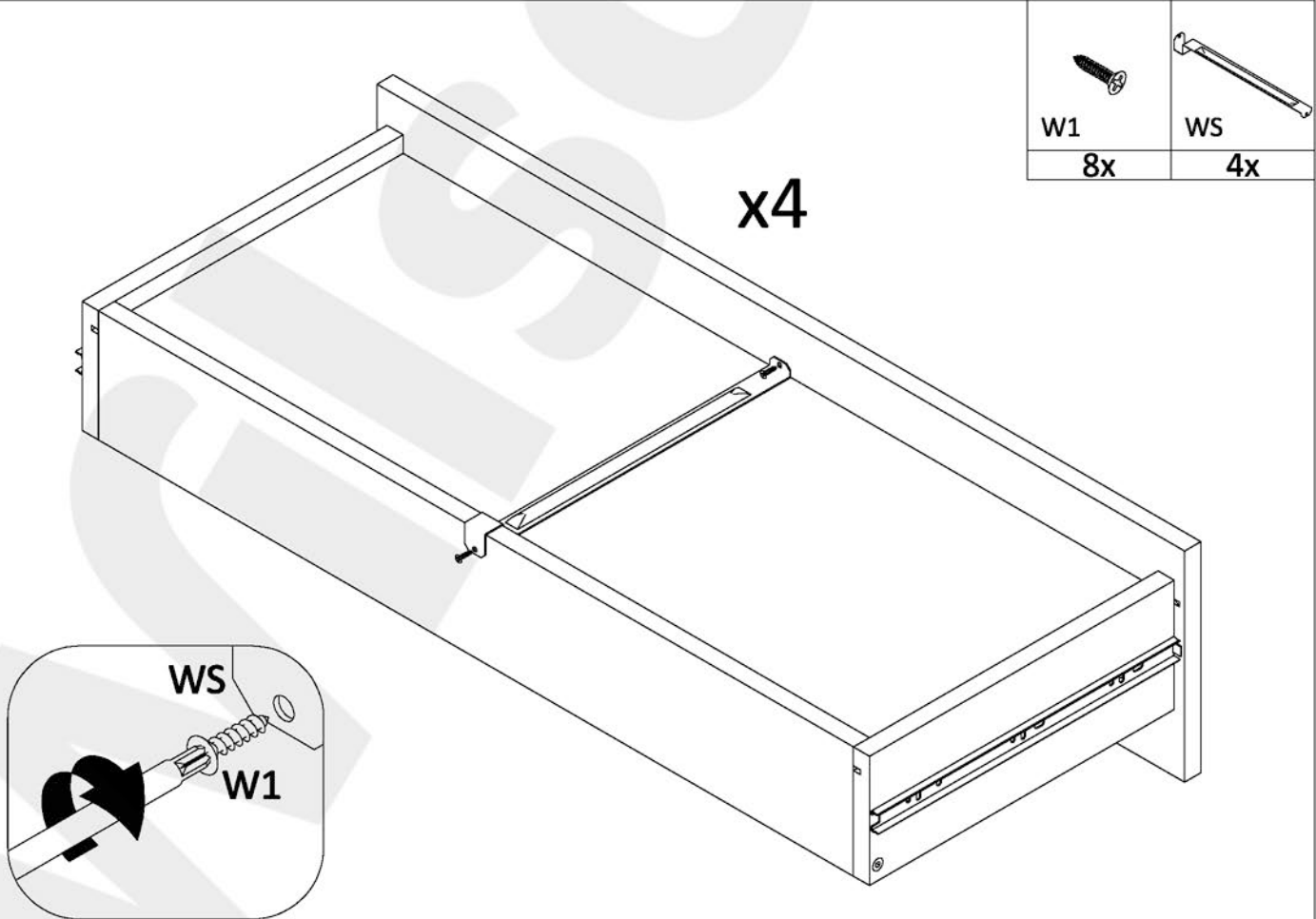
# 20



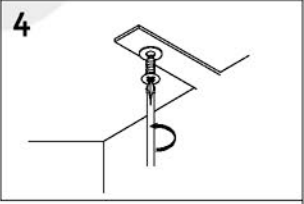
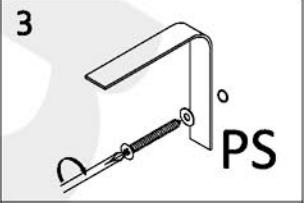
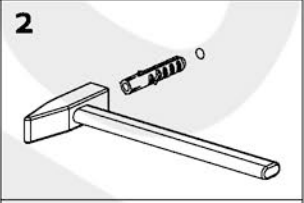
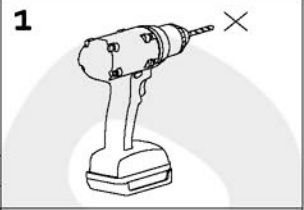
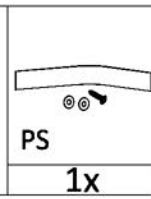
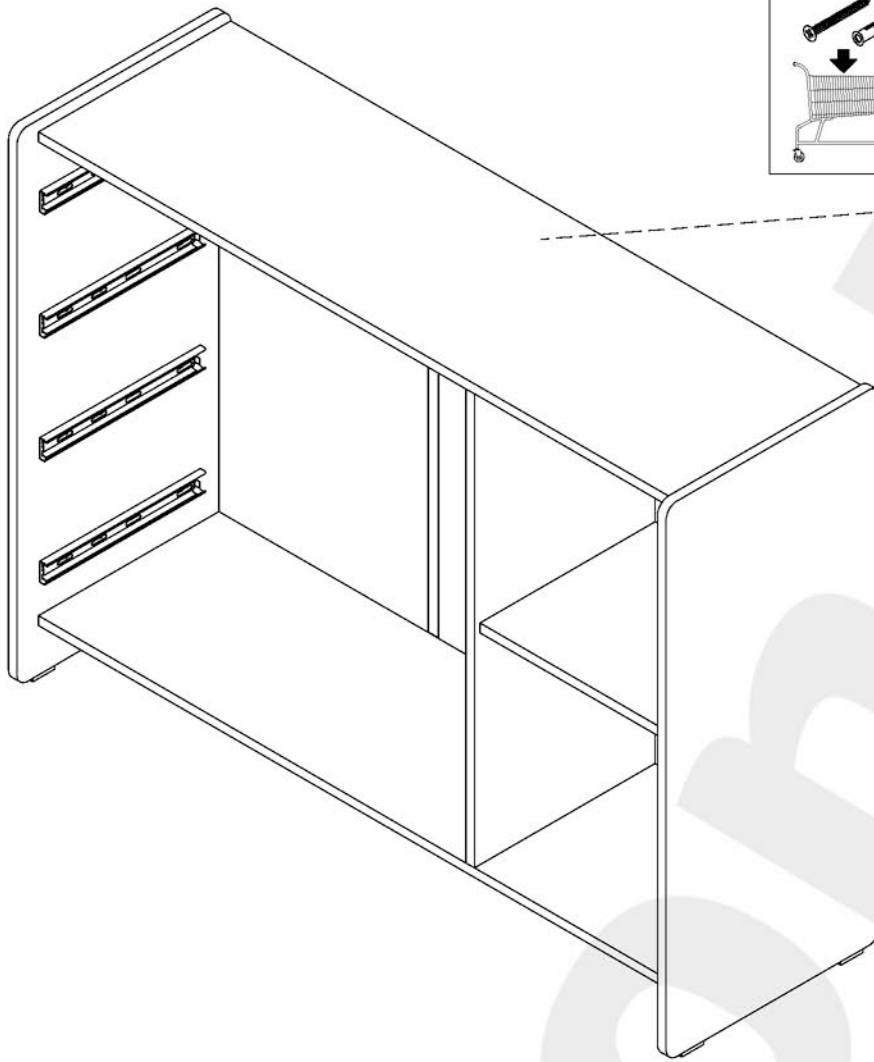
# 21



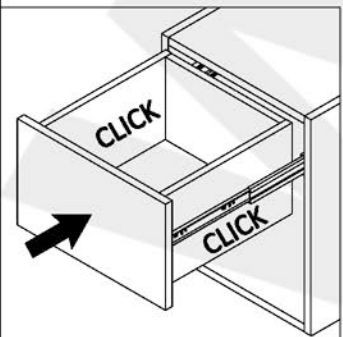
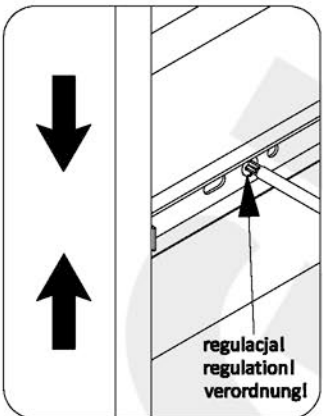
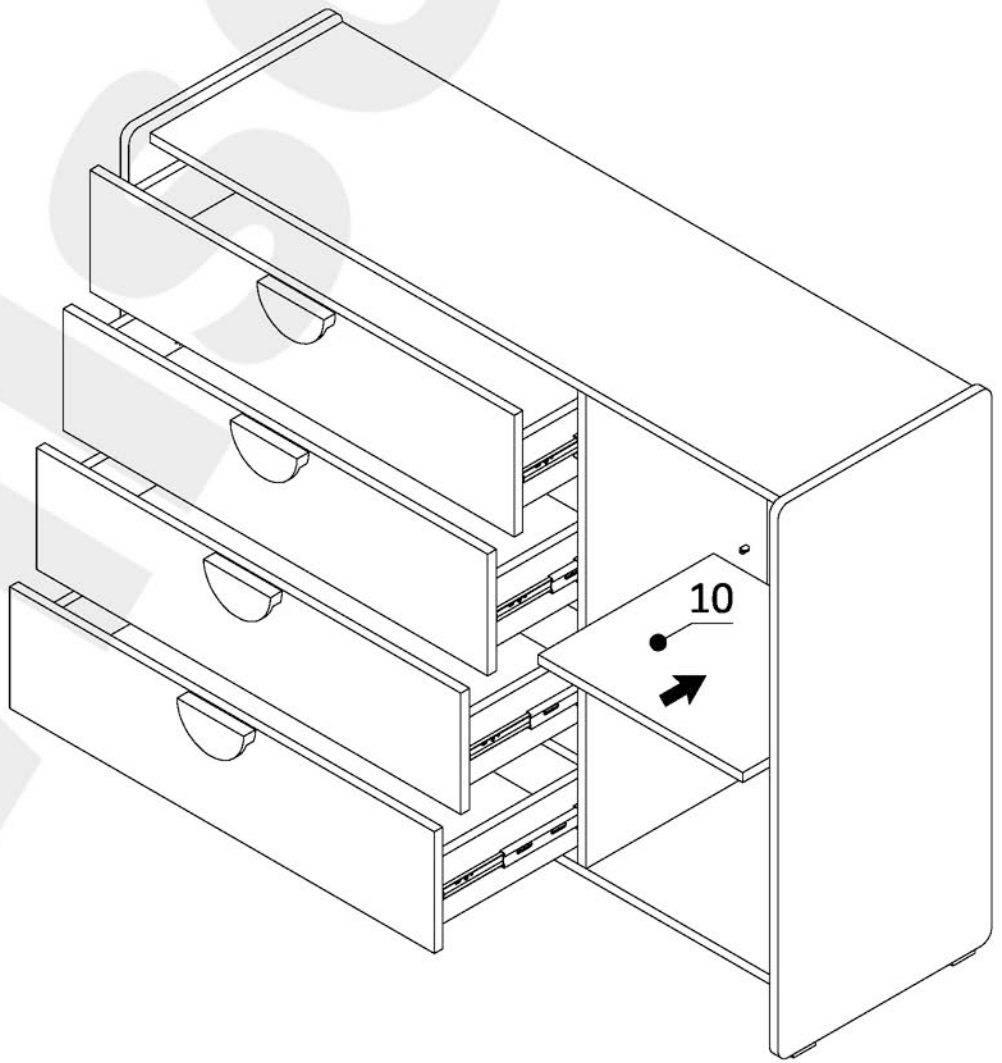
# 22



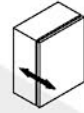
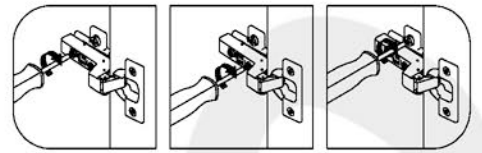
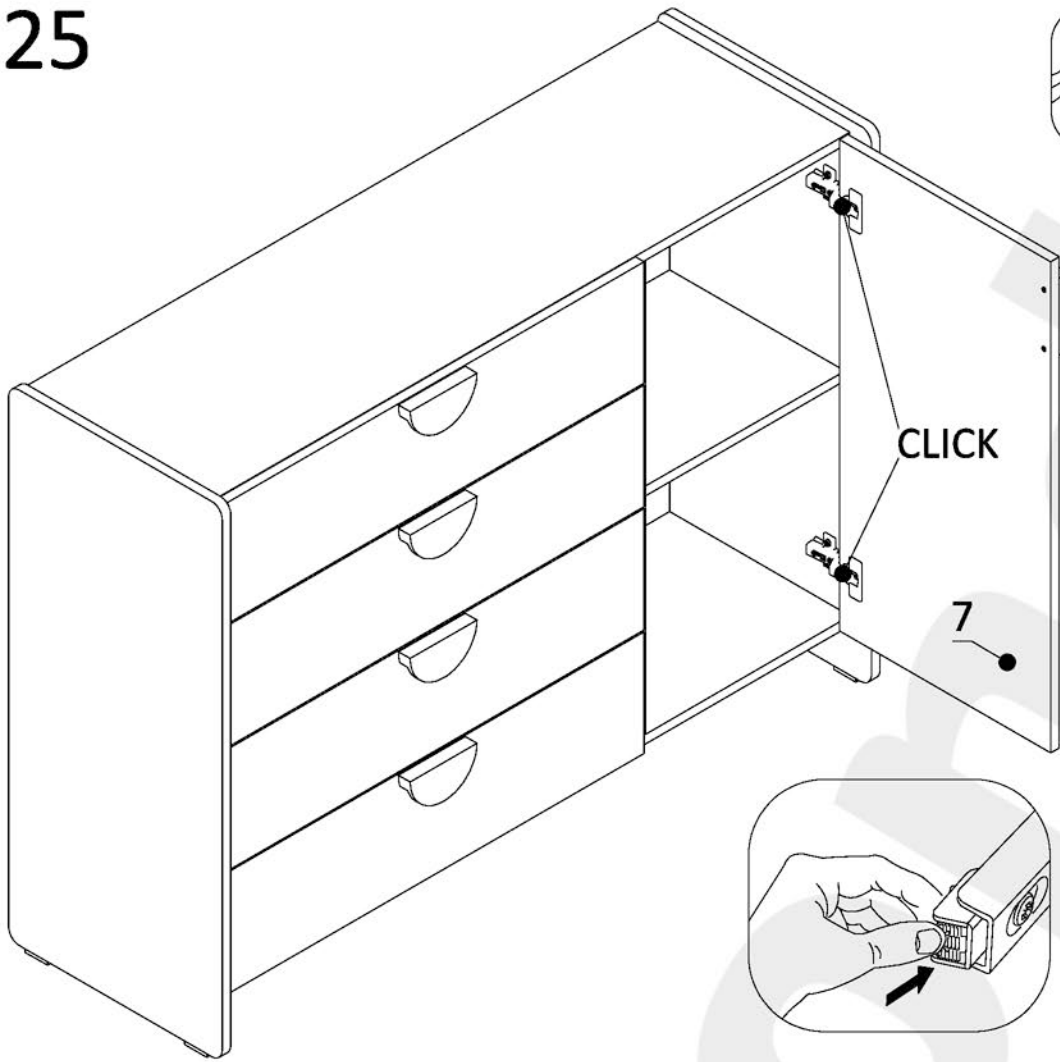
# 23



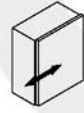
# 24



25



±2mm



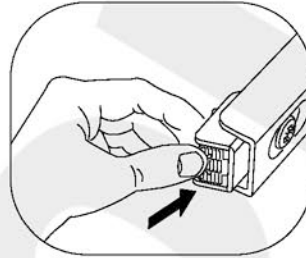
±2mm



±2mm

CLICK

7



MILS