



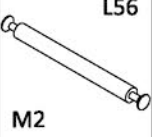
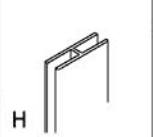


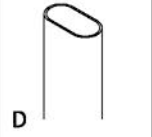

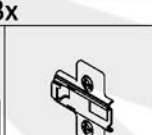
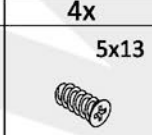


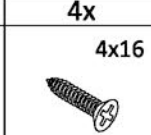
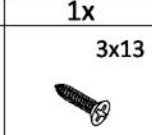
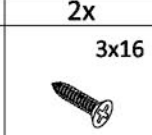
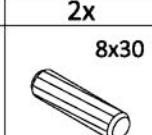
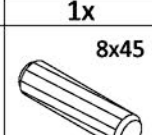
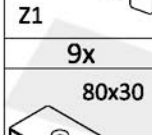
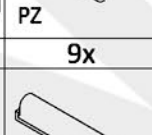
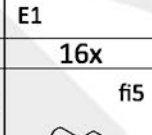
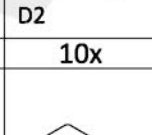
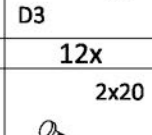
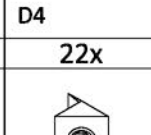
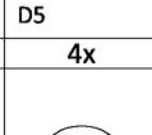
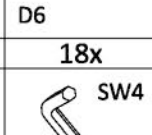
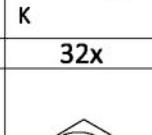
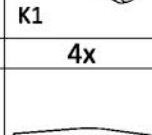
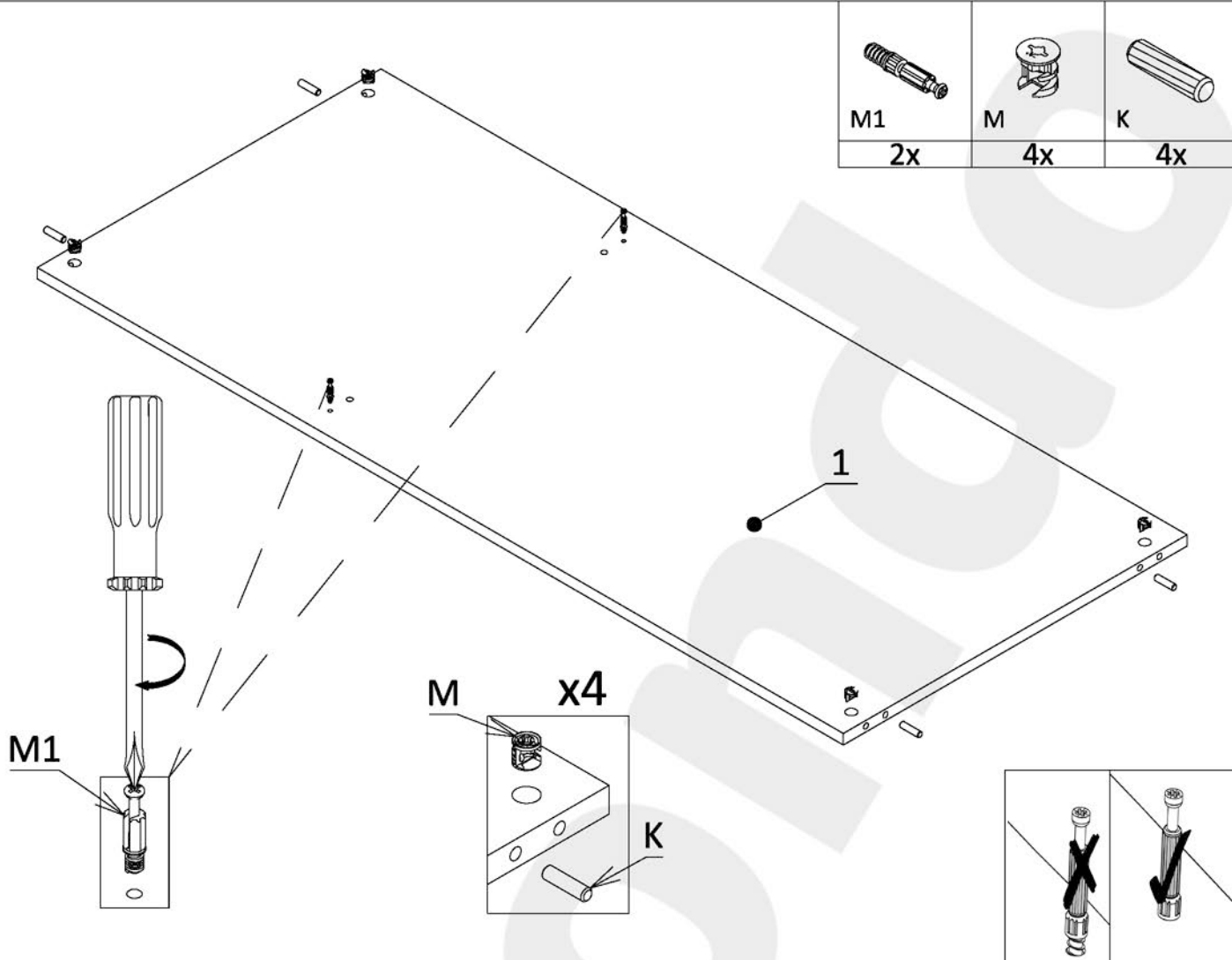


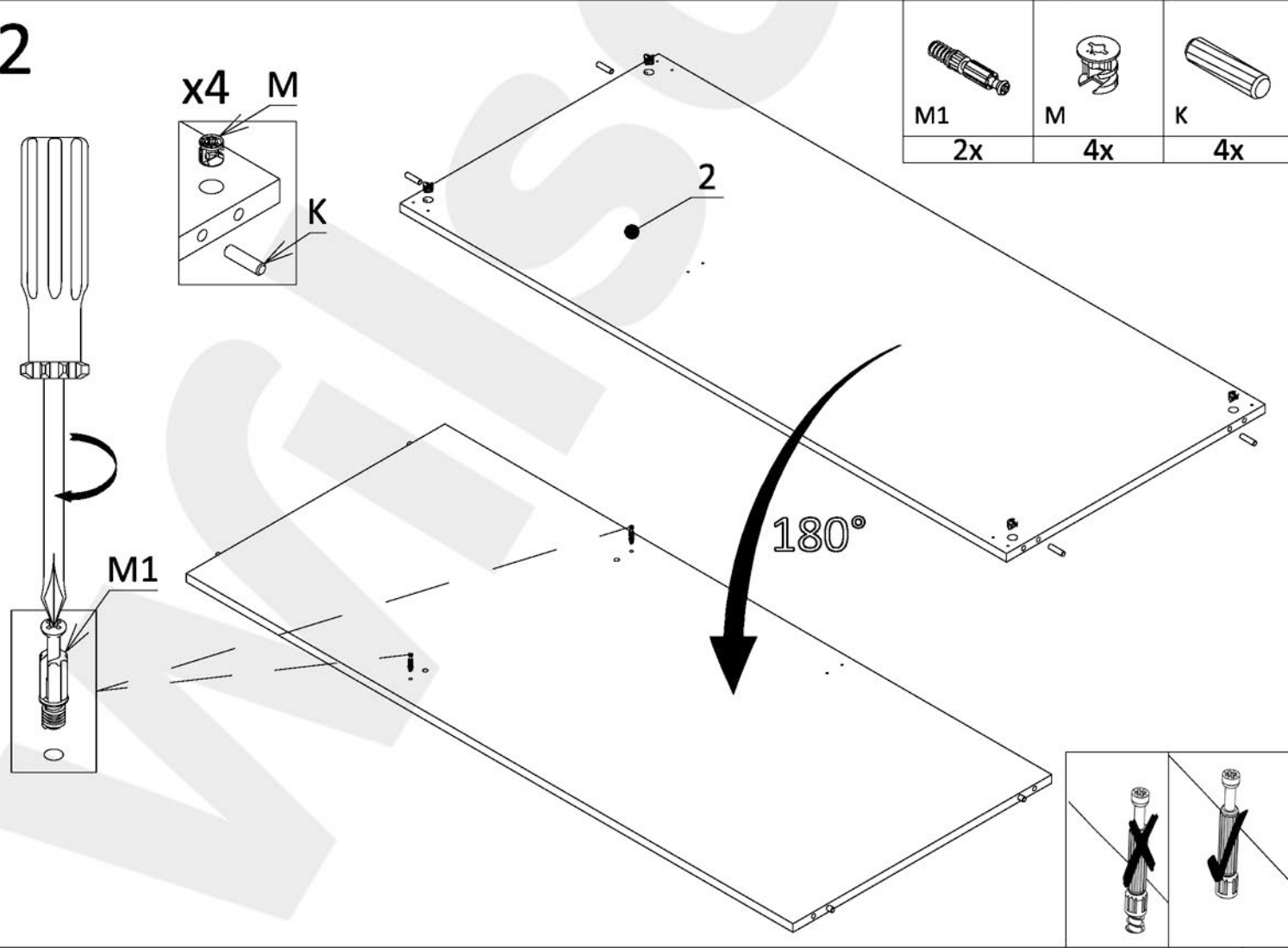
2kpl. PK-0H35-350

 U L770	 F 7x50	 M 15/12	 M1 L20,3	 M2 L56	 H	 WS L-350	 R	 D	
3x	4x	40x	32x	4x	1x	2x	2x	1x	
 Z1	 PZ	 E1 5x13	 D2 4x20	 D3 4x30	 D4 4x16	 D5 3x13	 D6 3x16	 K 8x30	 K1 8x45
9x	9x	16x	10x	12x	22x	4x	18x	32x	4x
 N 80x30	 T	 P fi5	 BL	 G 2x20	 S	 ZM	 KL SW4	 SL	 PS
5x	2x	8x	18x	56x	10x	40x	1x	3x	1x

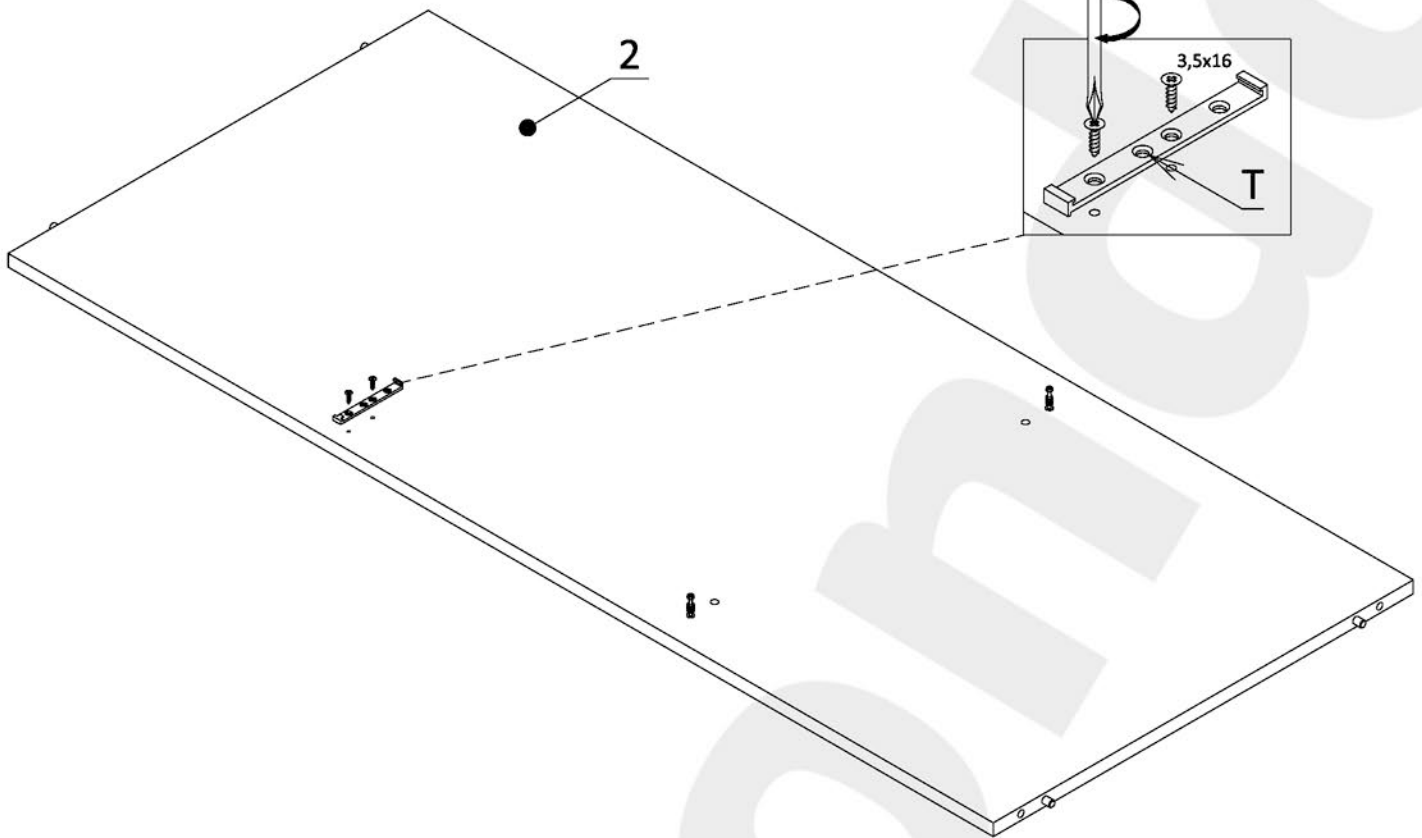
1



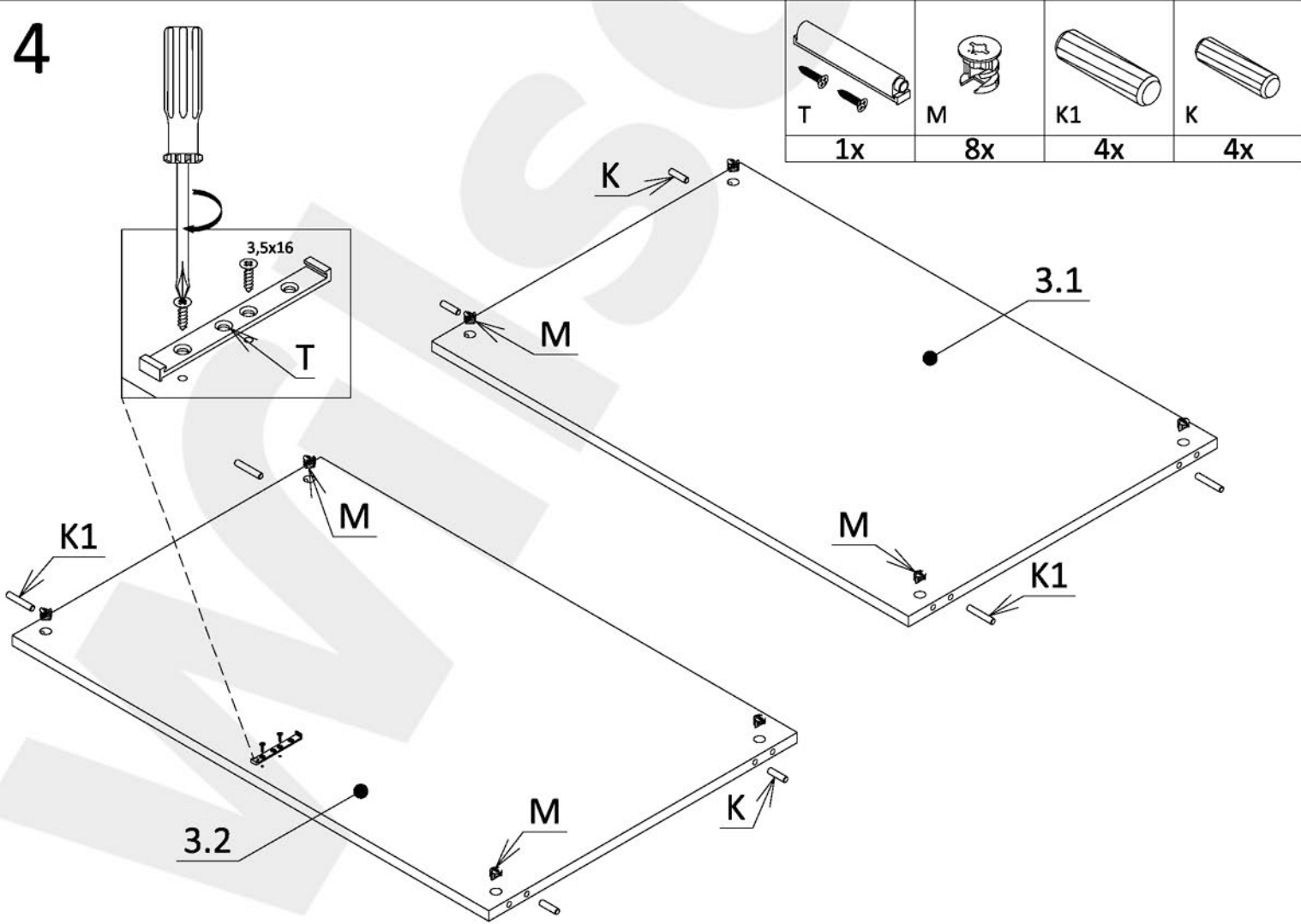
2



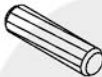

3

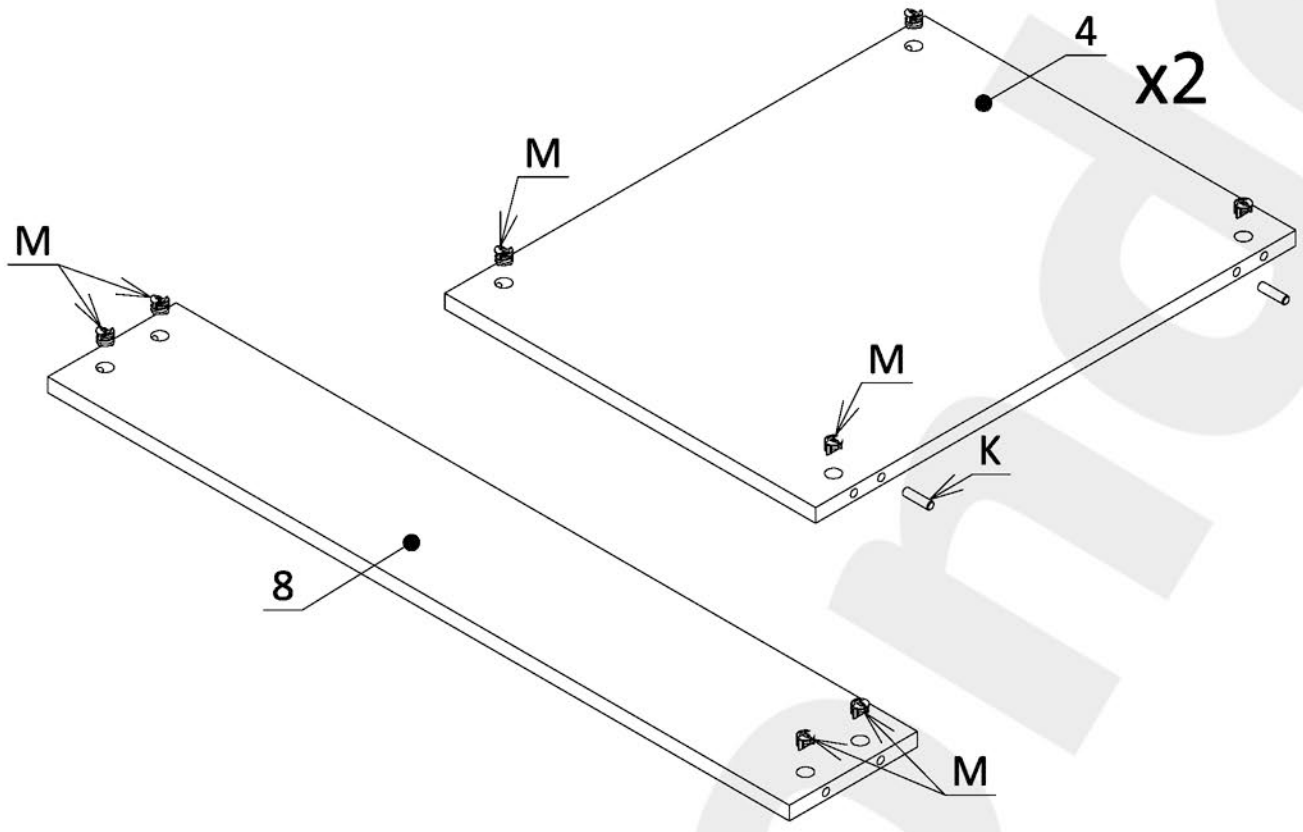


4






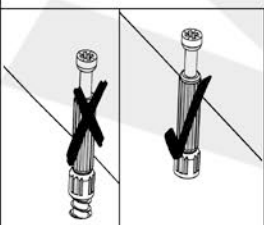
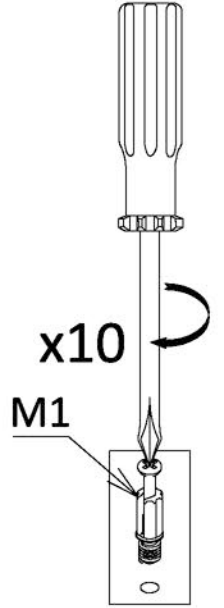
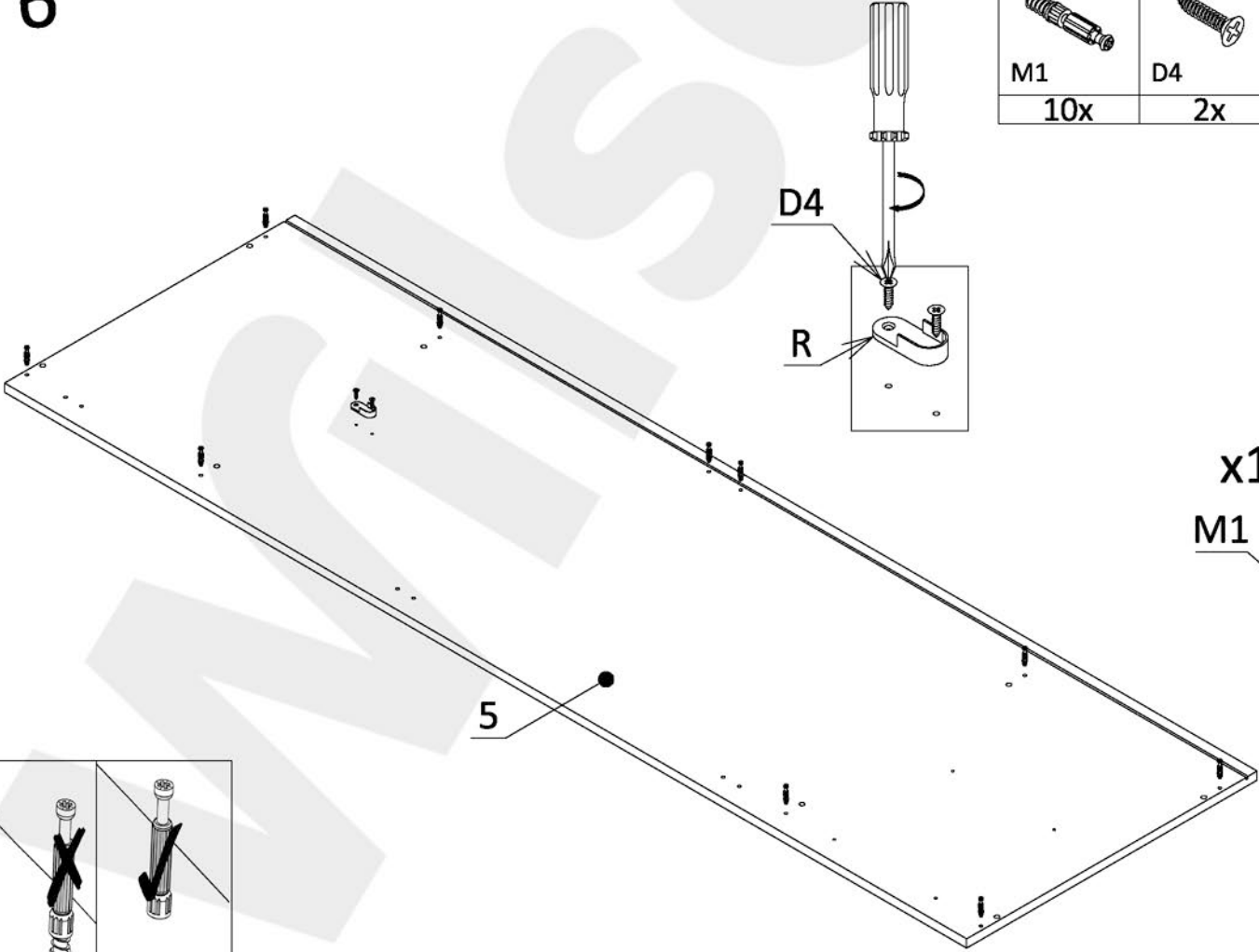
5

	
K	M
4x	12x

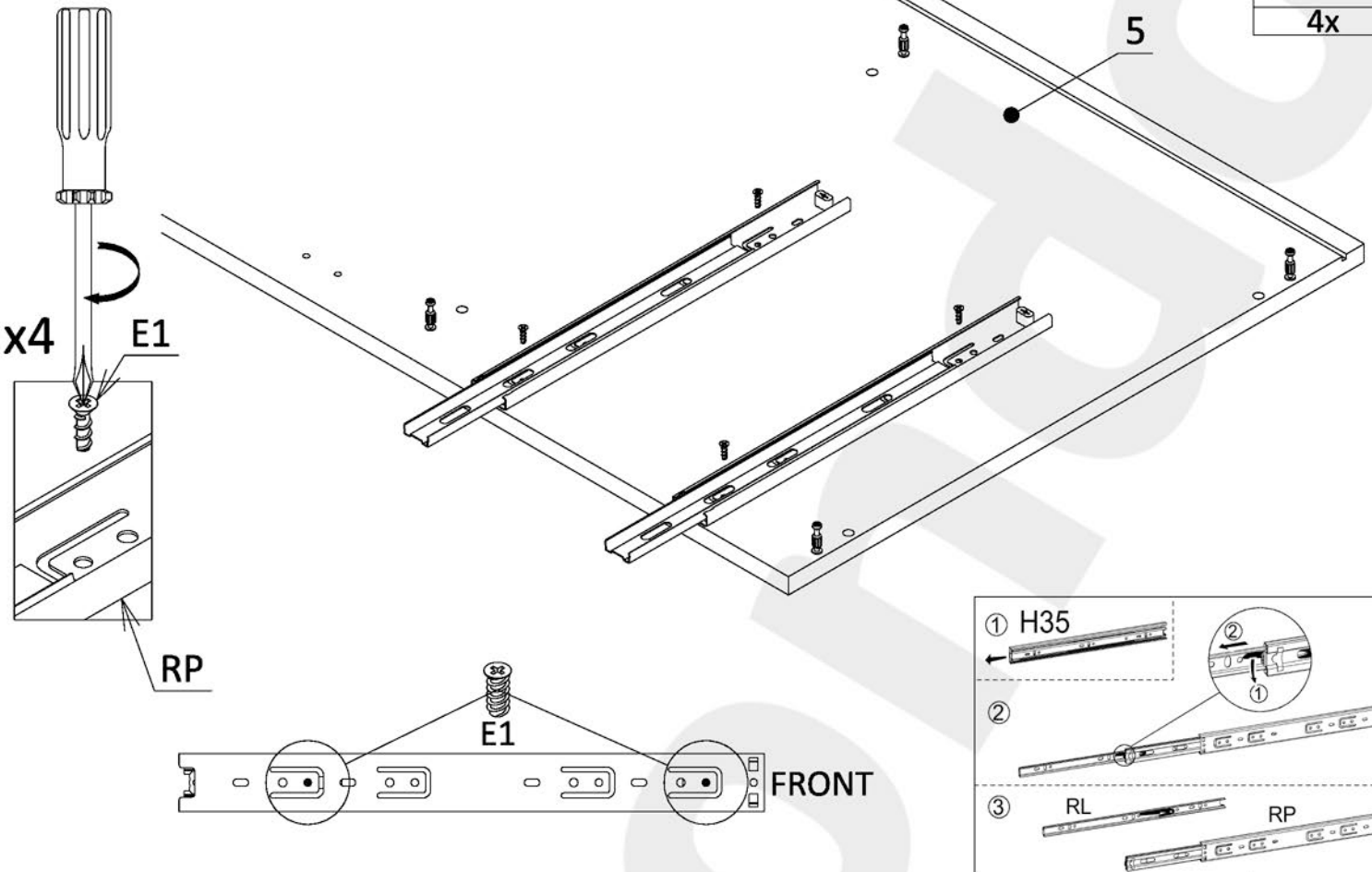


6

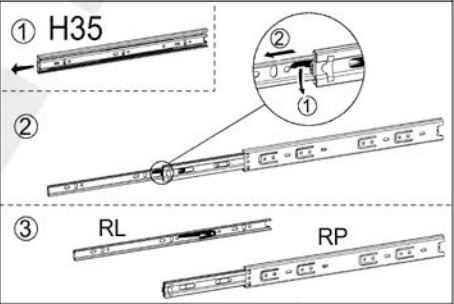
		
M1	D4	R
10x	2x	1x



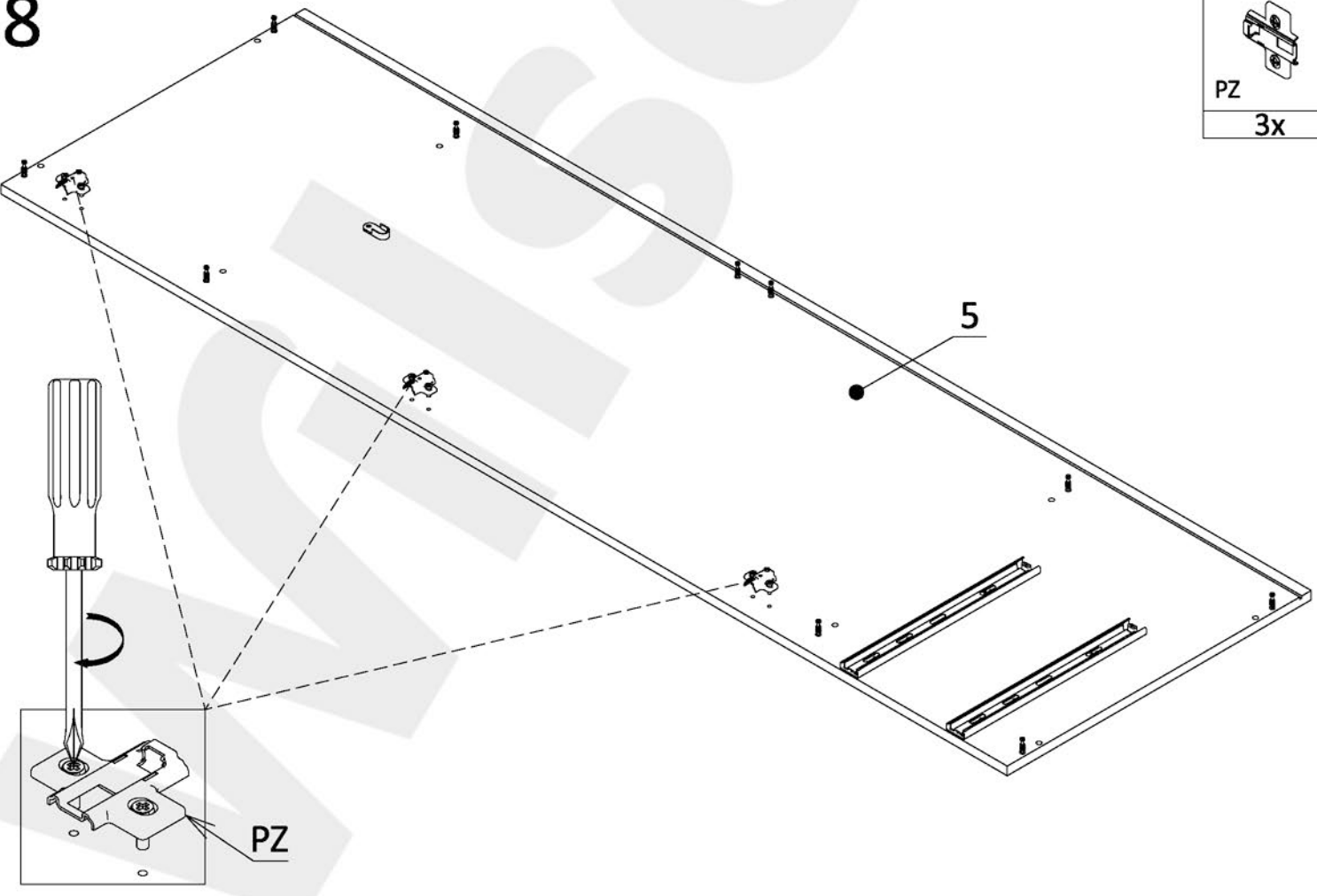
7



E1
4x

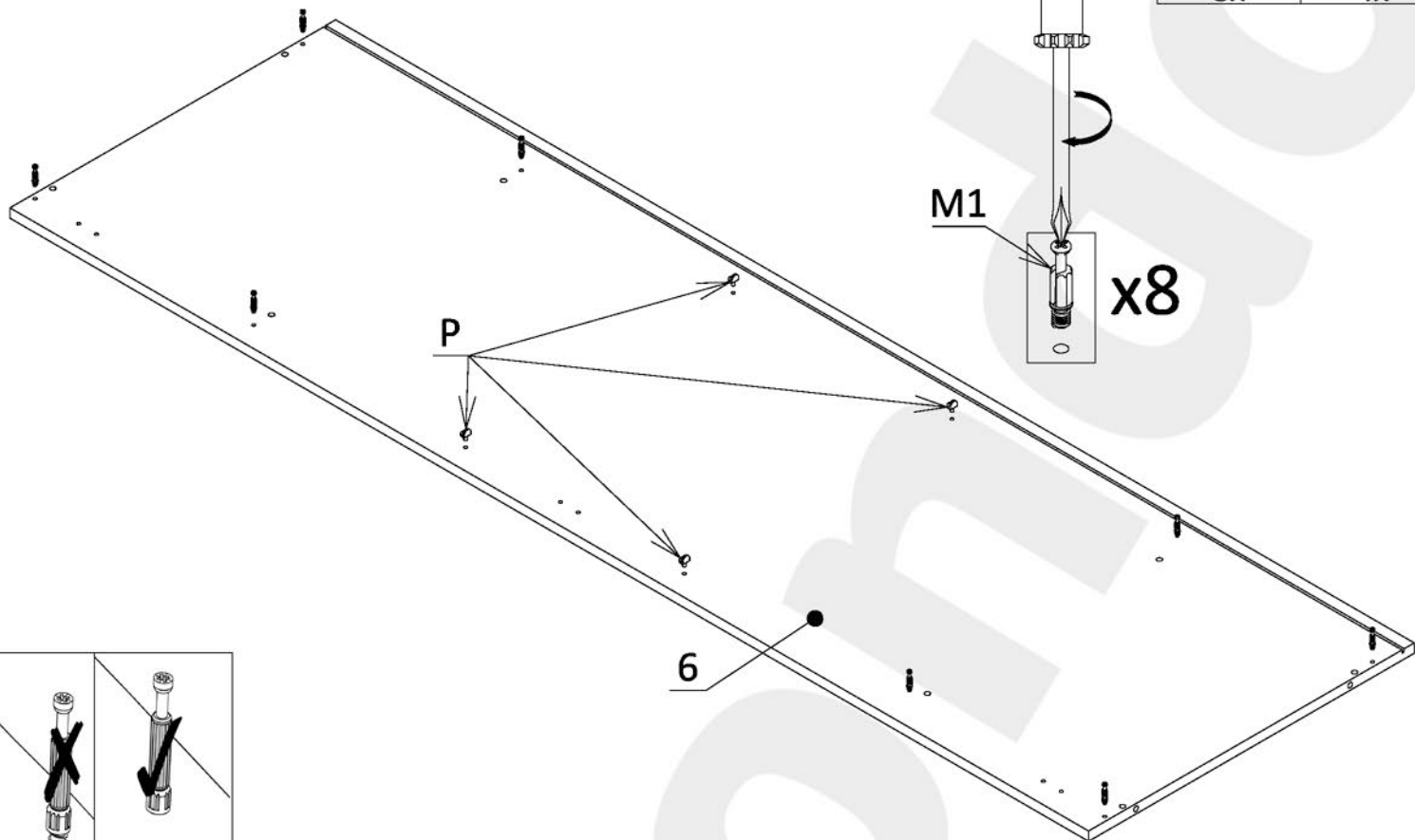


8

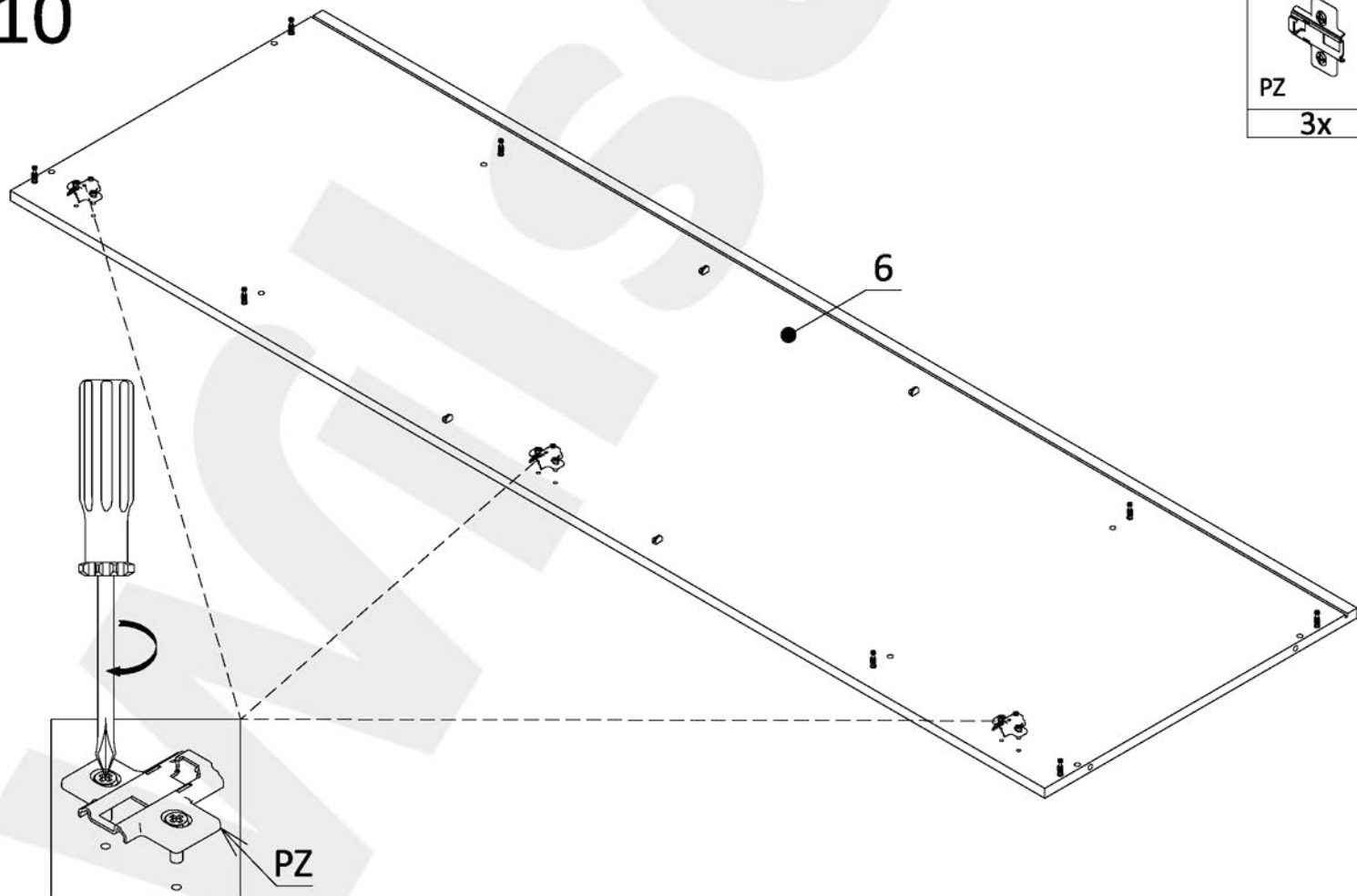


PZ
3x

9

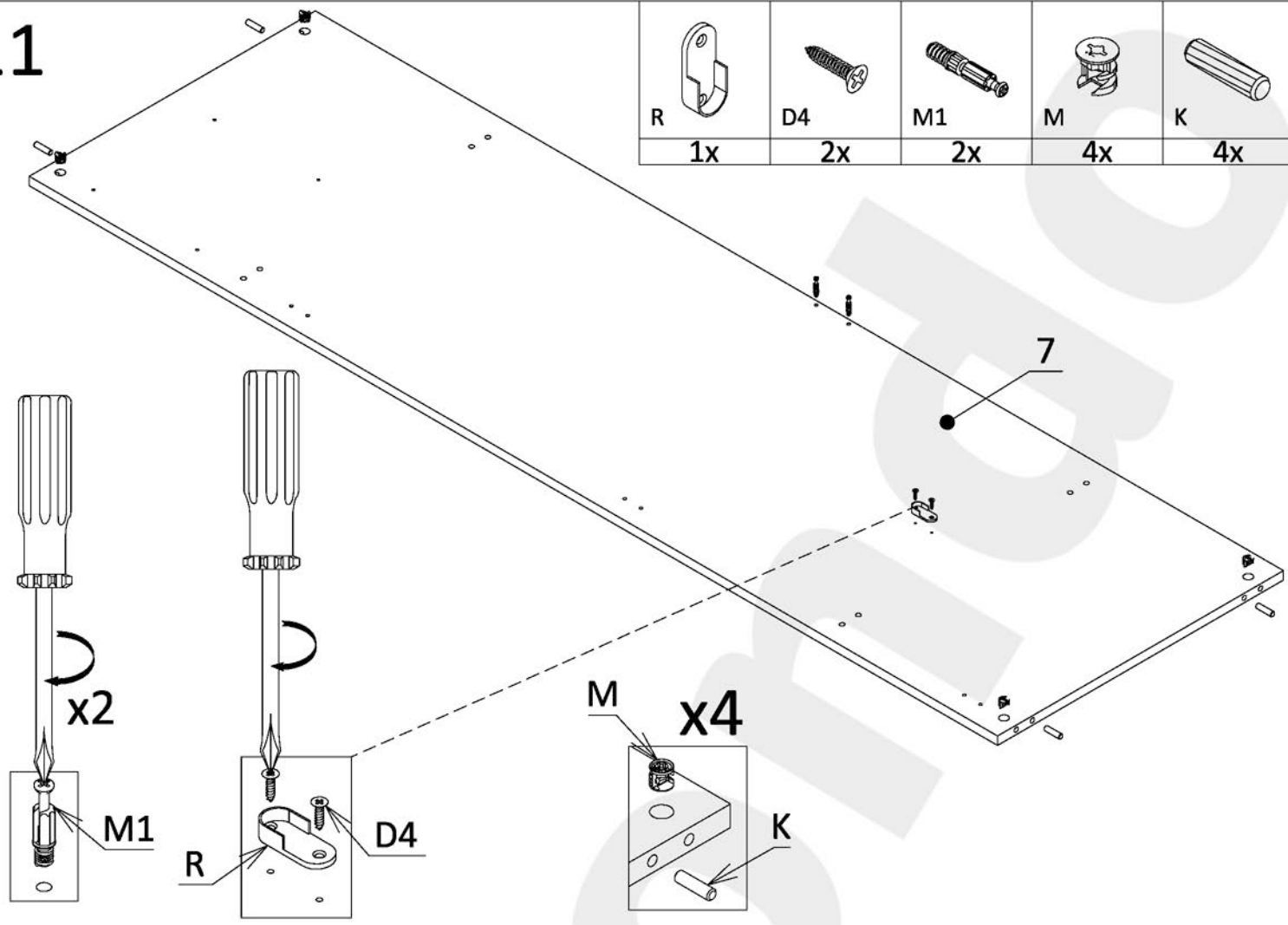


10



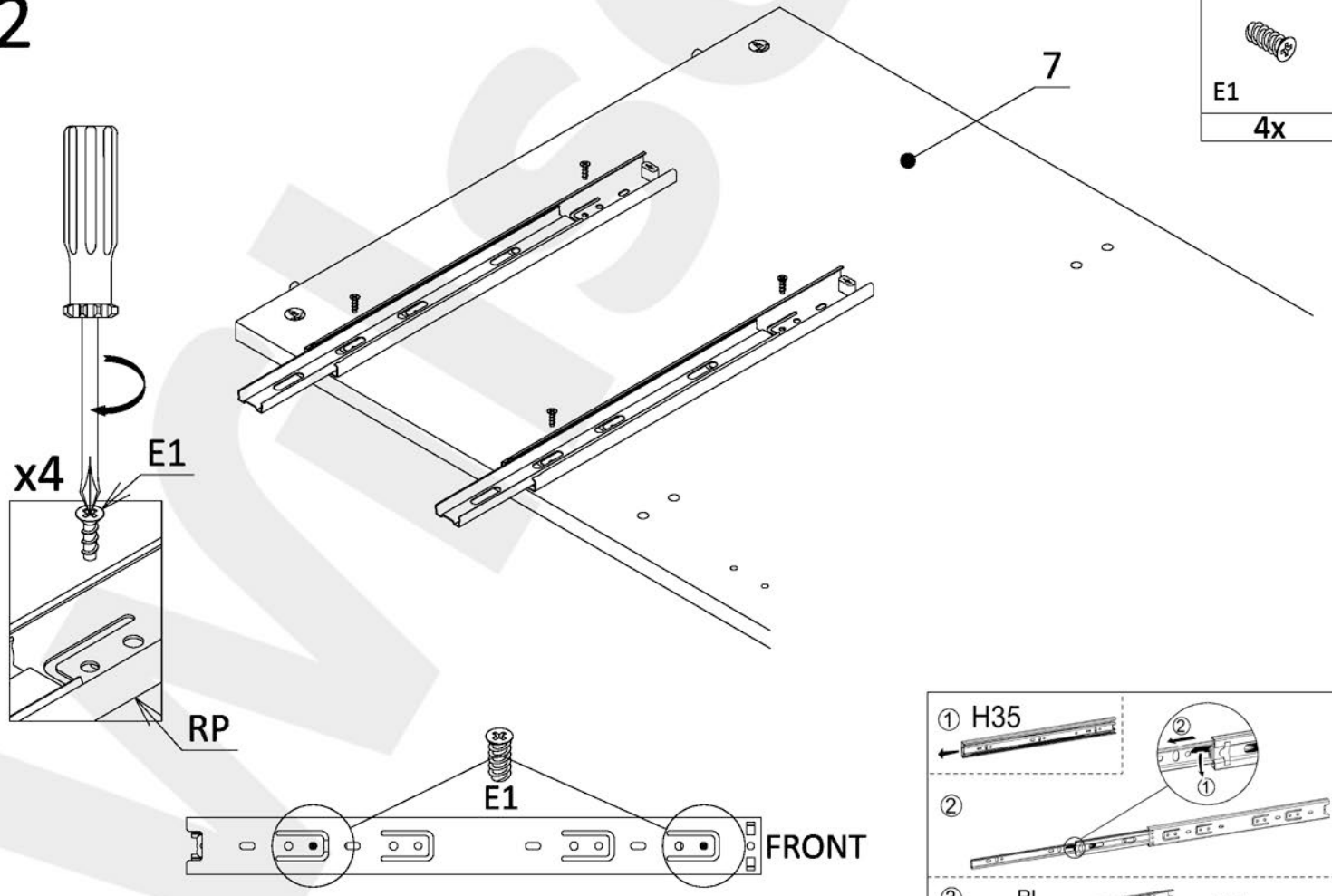
11

R	D4	M1	M	K
1x	2x	2x	4x	4x

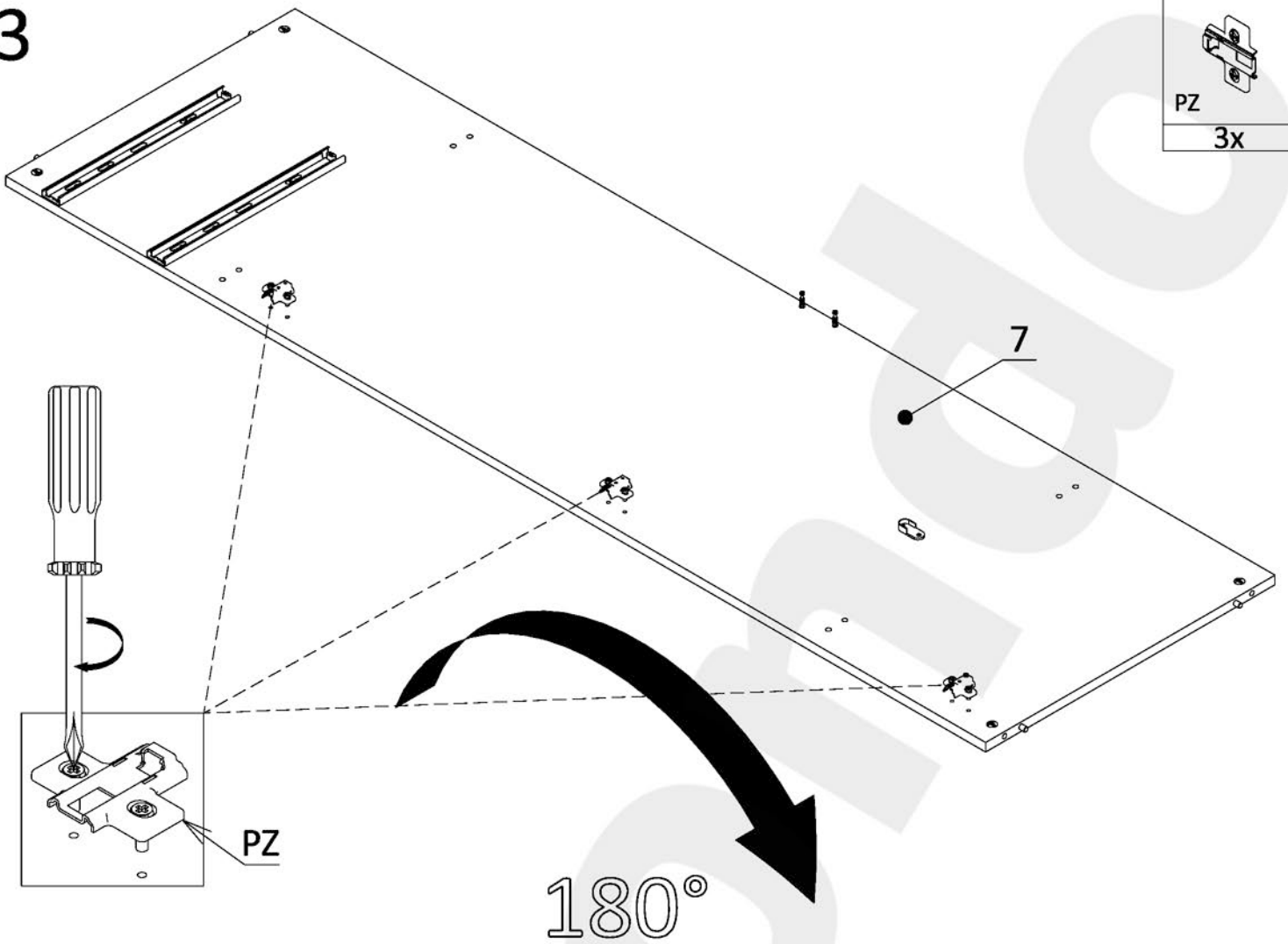


12

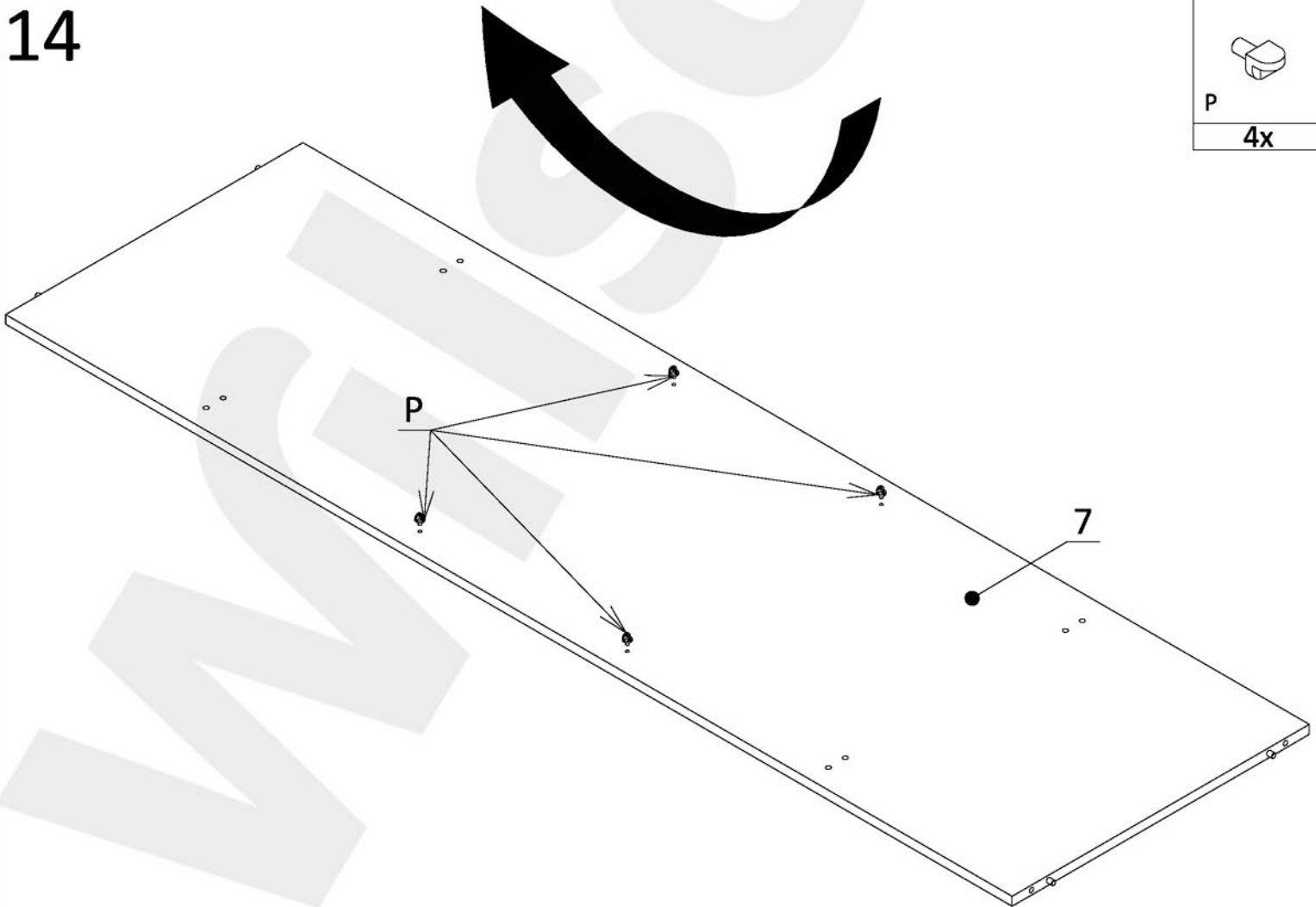
E1
4x




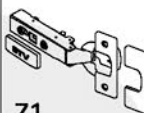
13

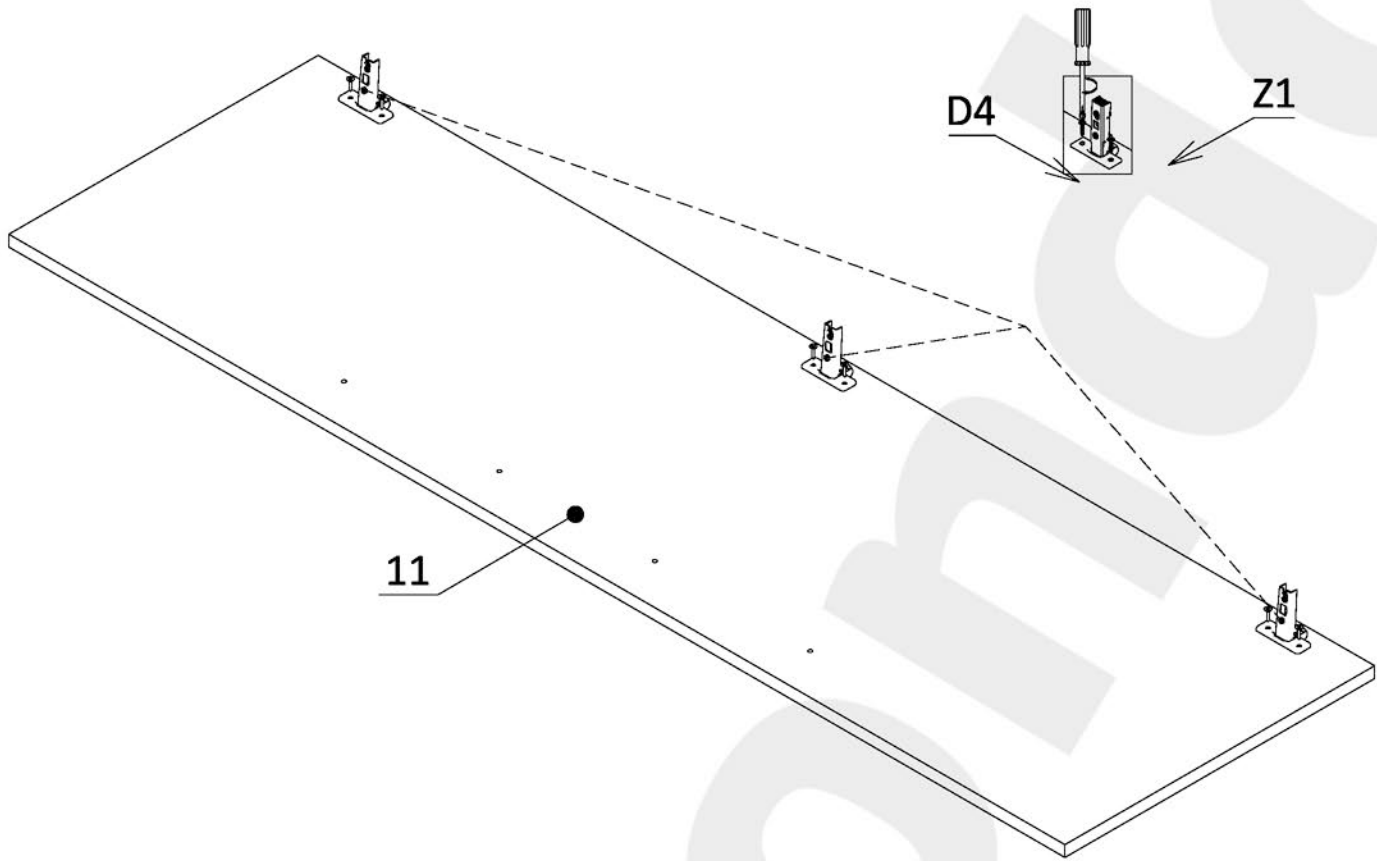


14





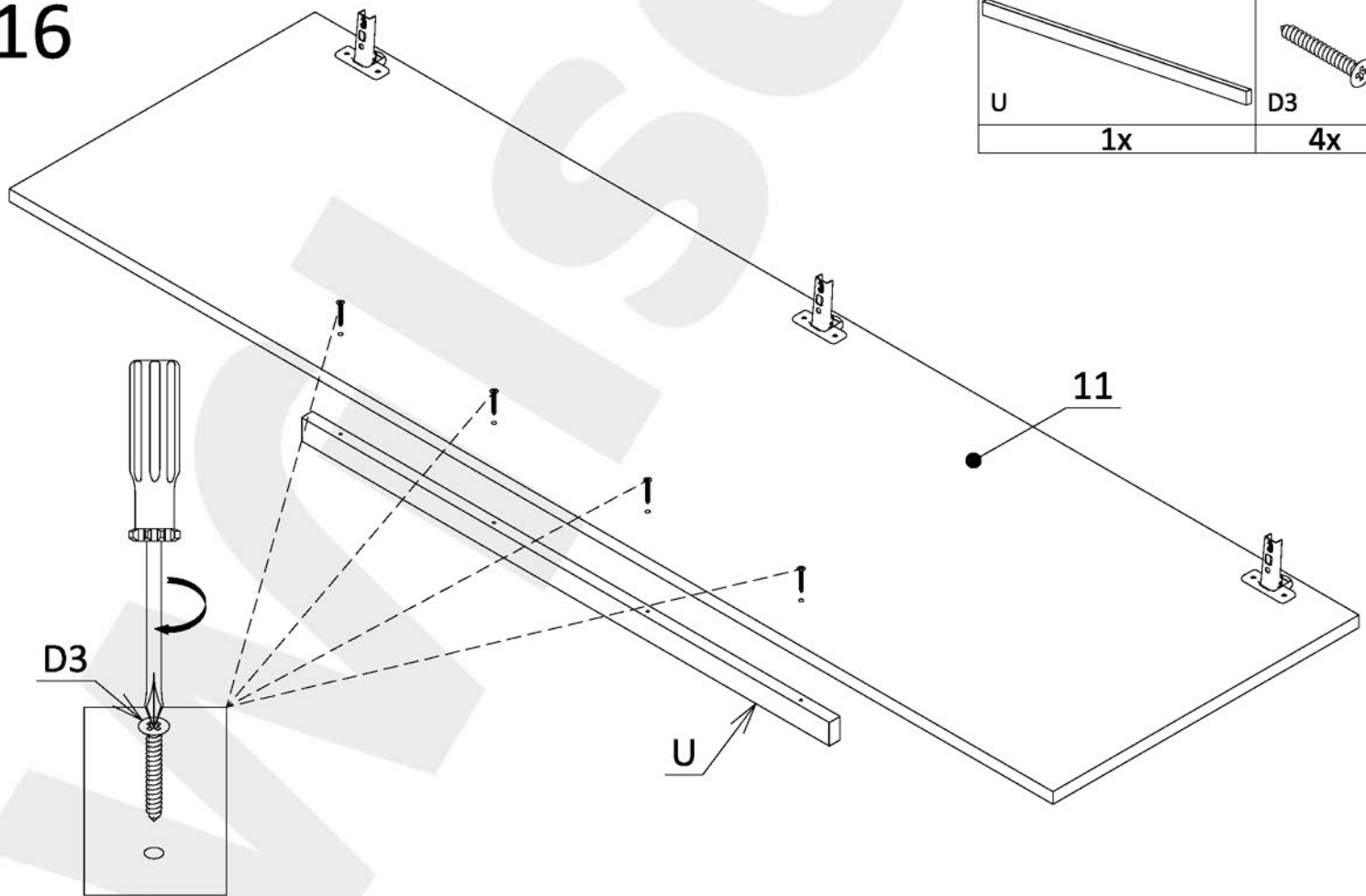
15

	
D4 6x	Z1 3x


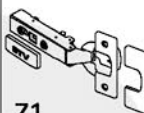


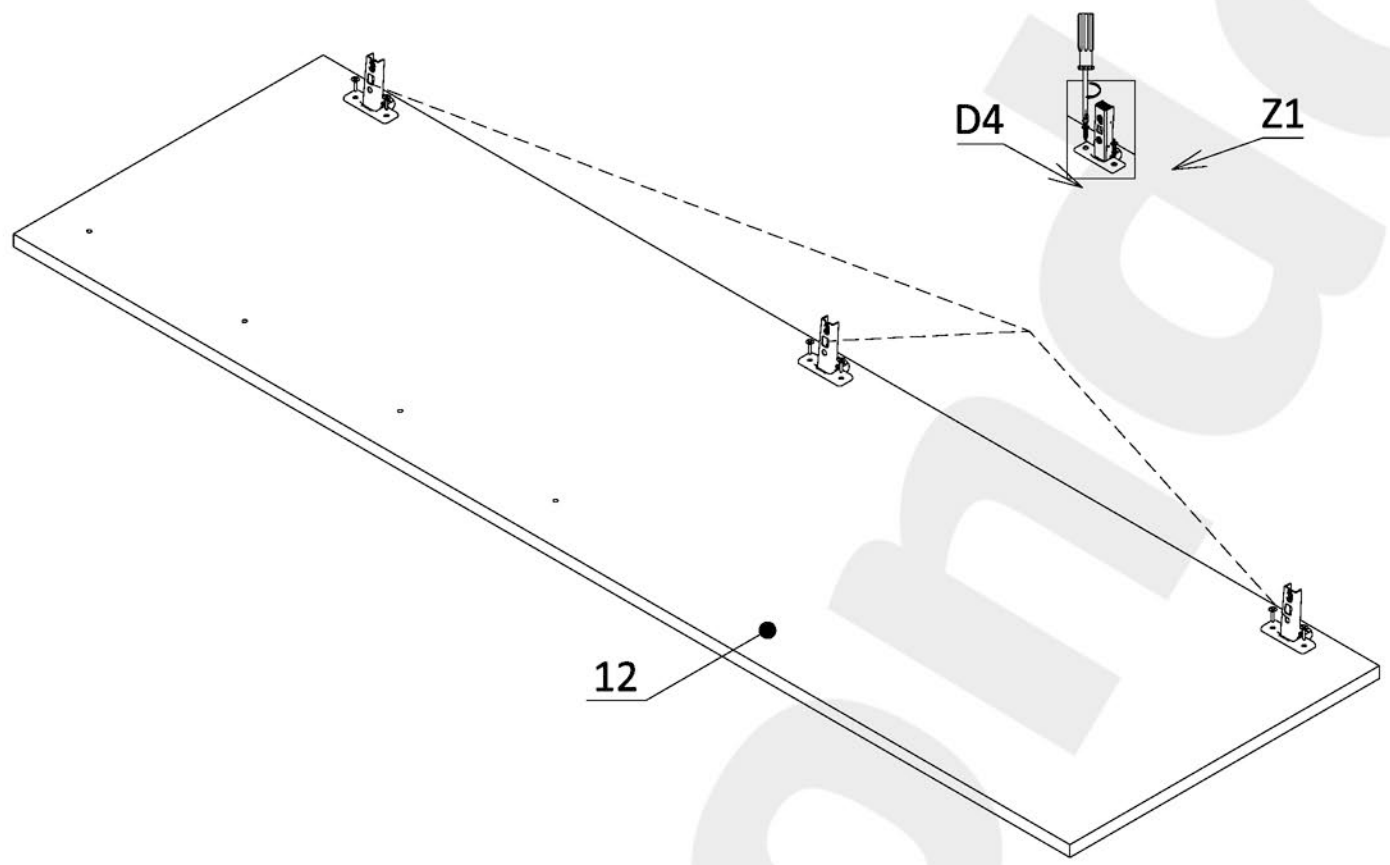
16

	
U 1x	D3 4x





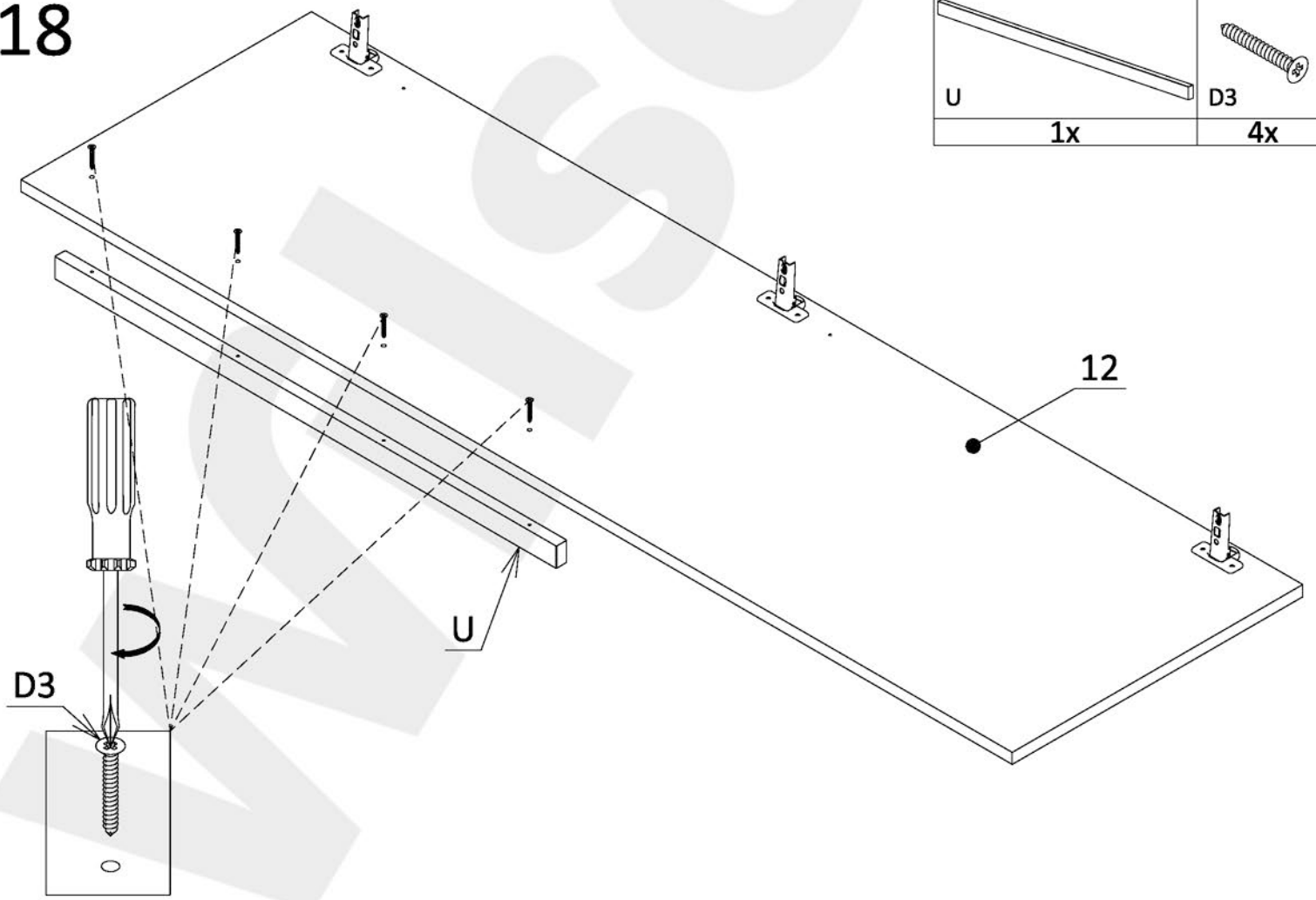
17

	
D4	Z1
6x	3x





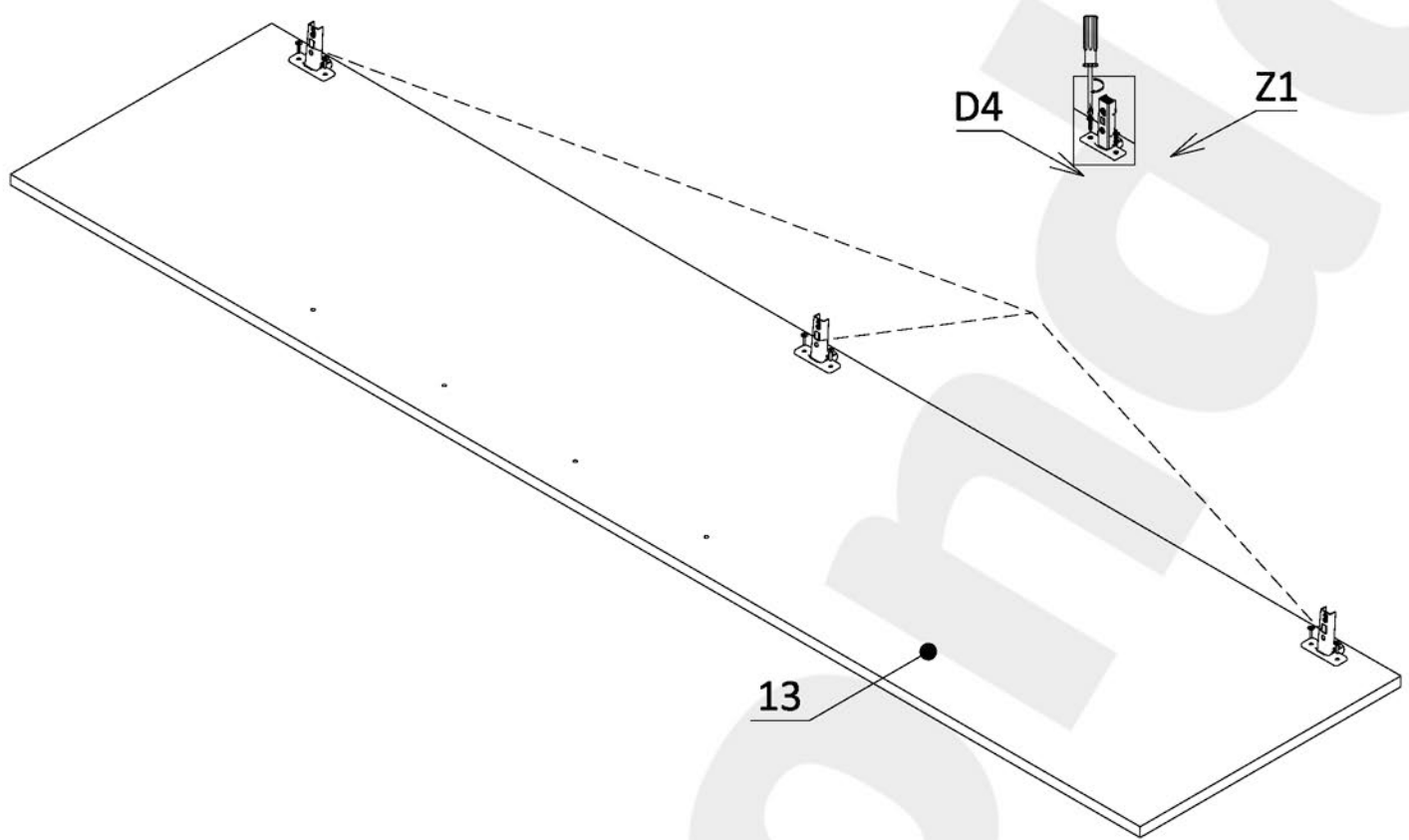
18

	
U	D3
1x	4x

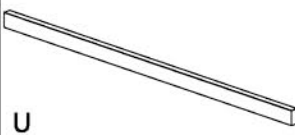



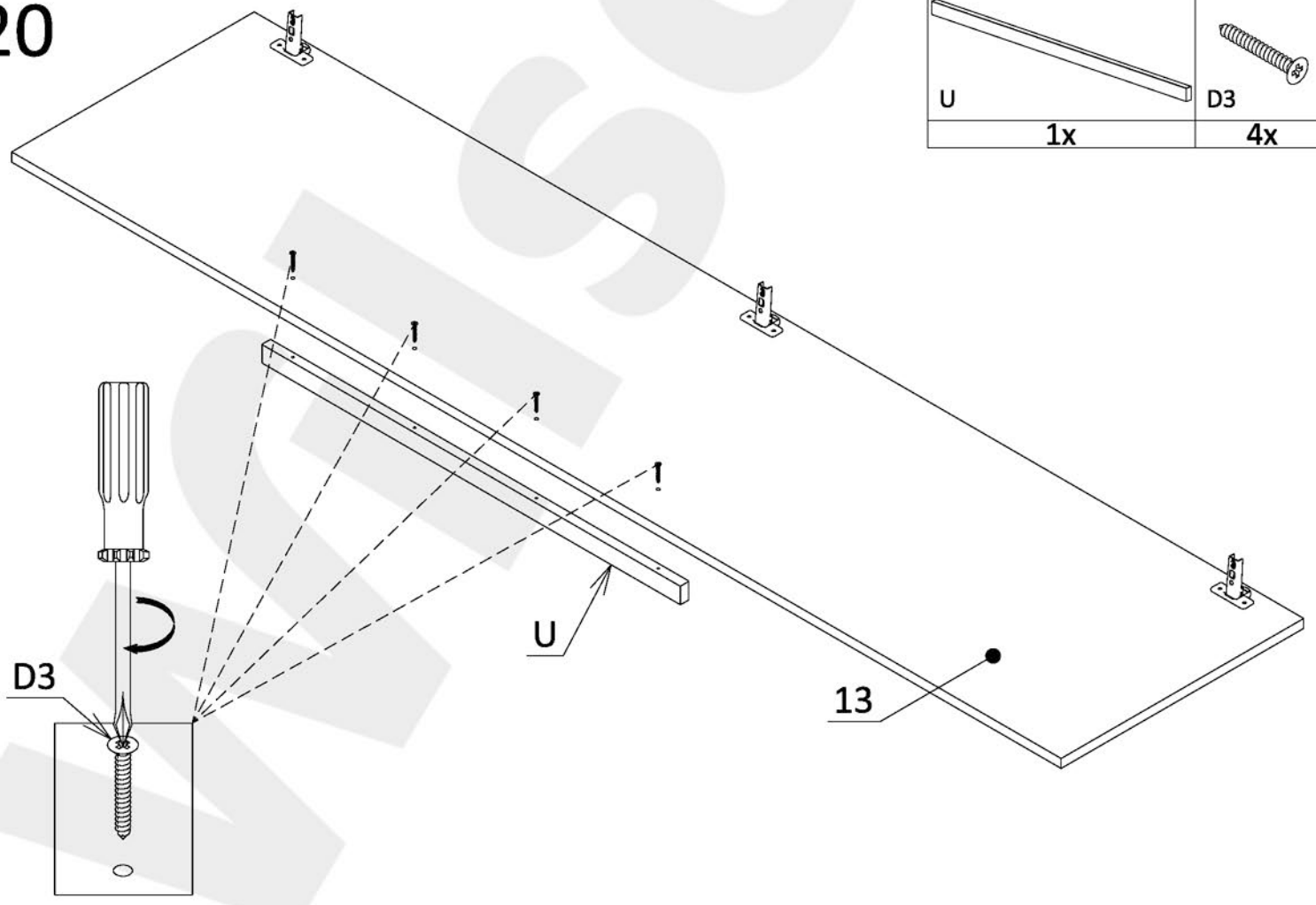
19

	
D4	Z1
6x	3x

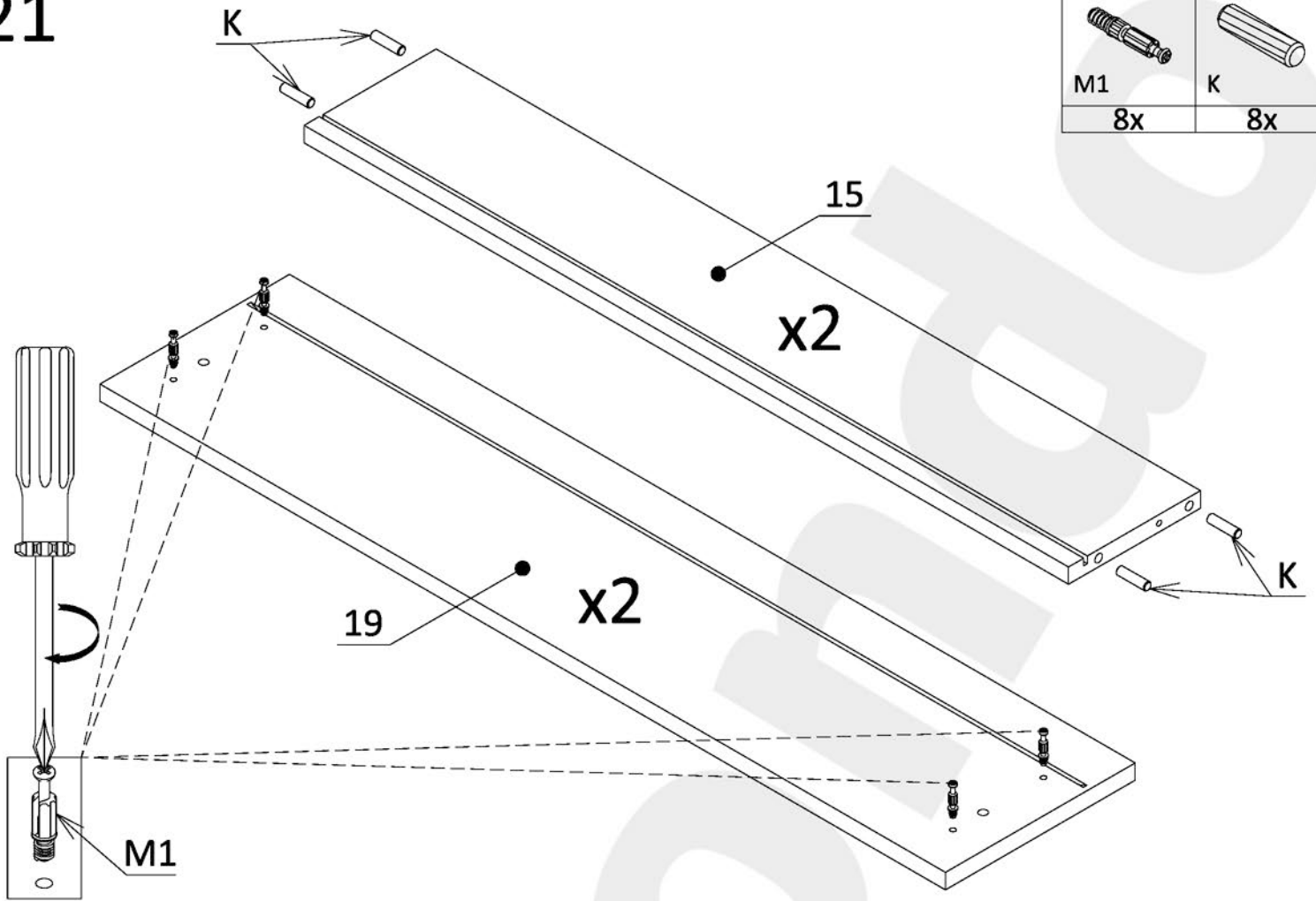


20

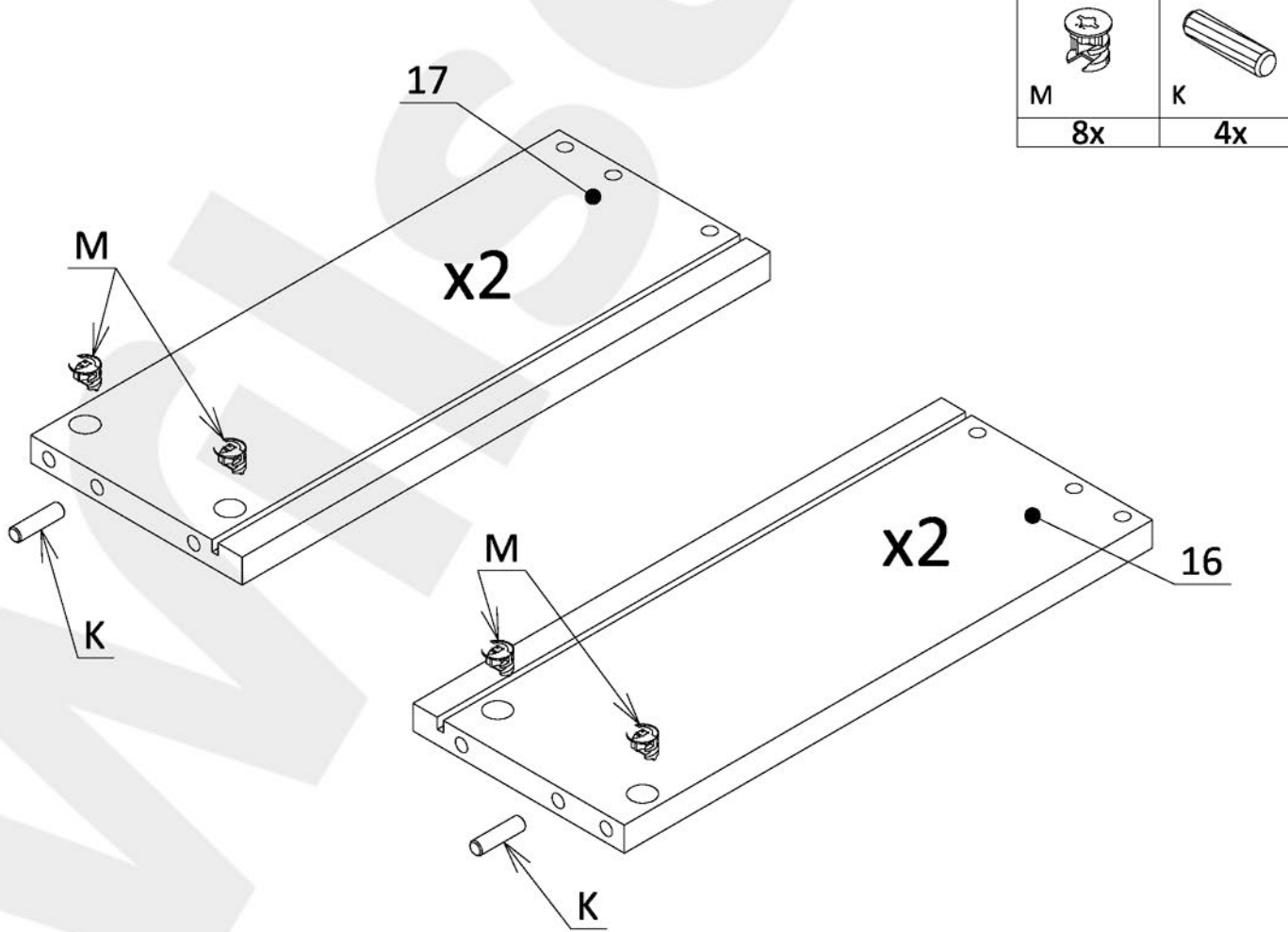
	
U	D3
1x	4x



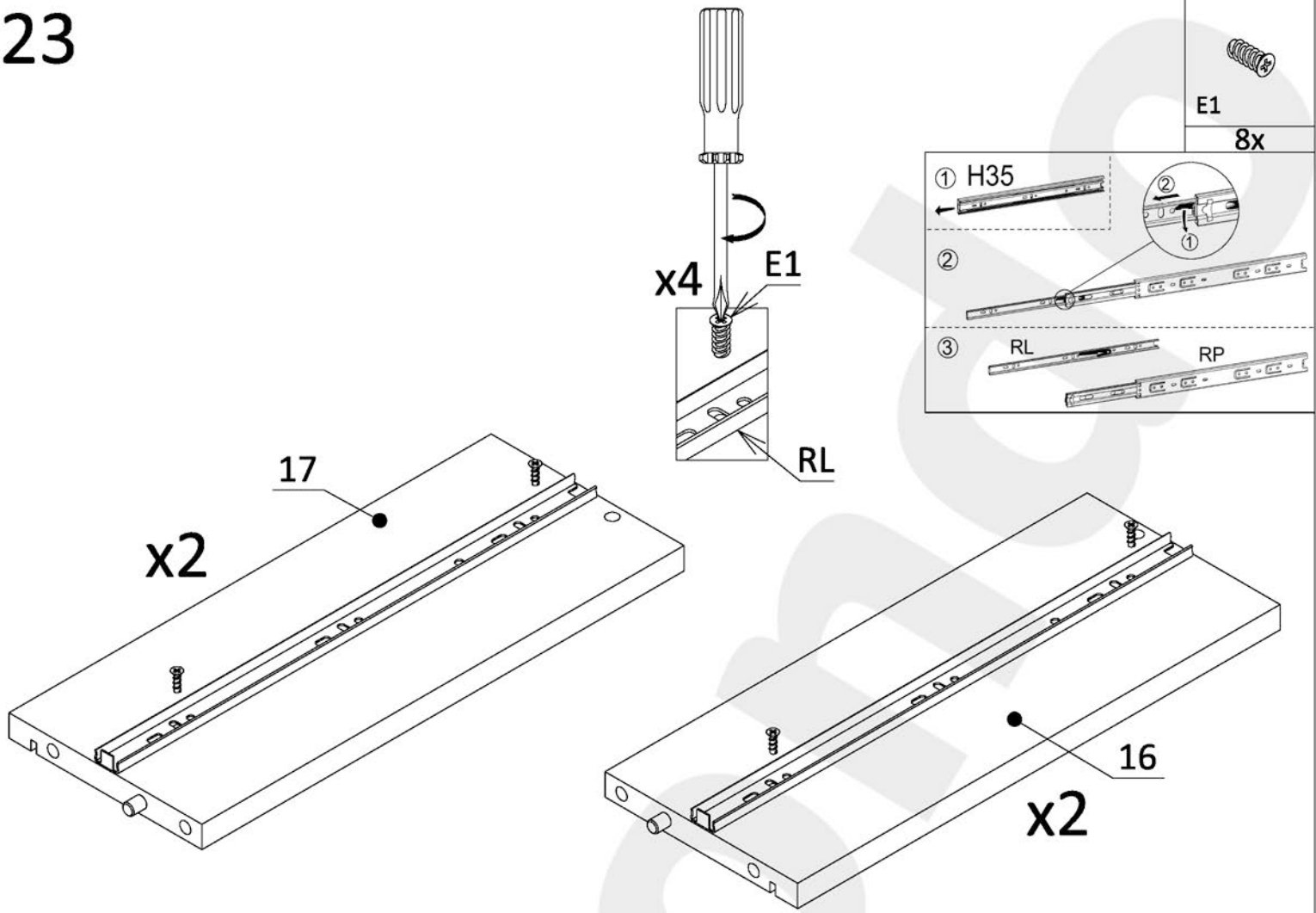
21



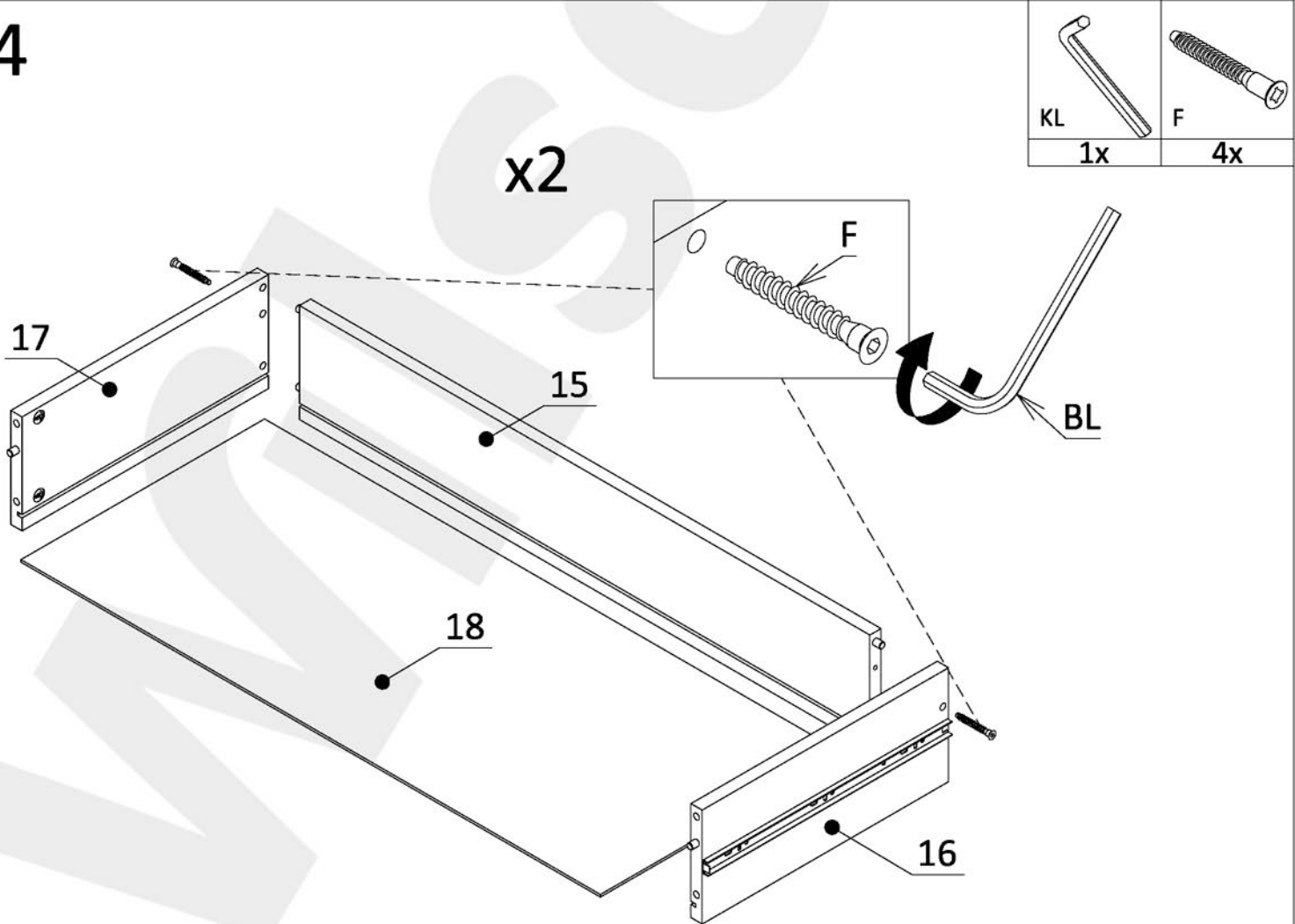
22



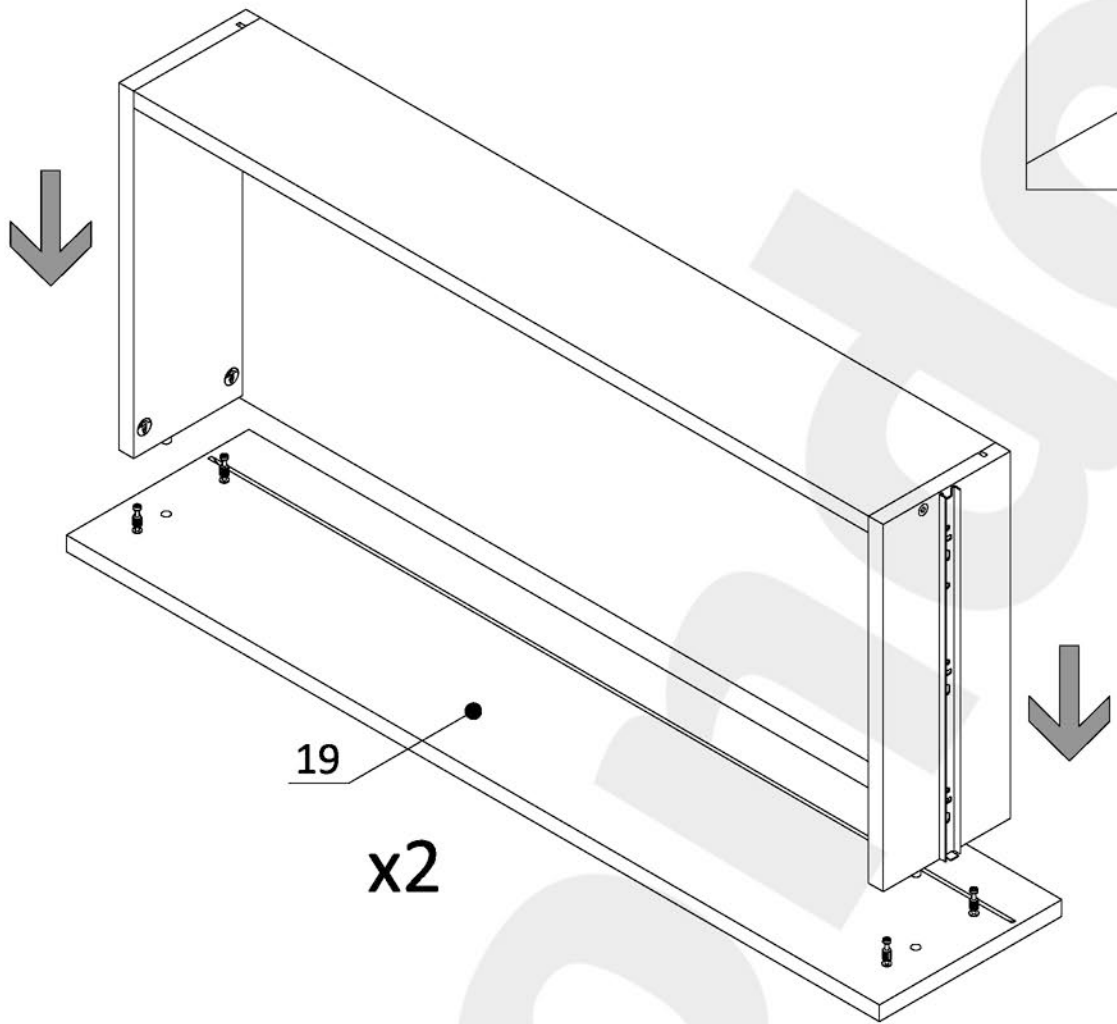
23



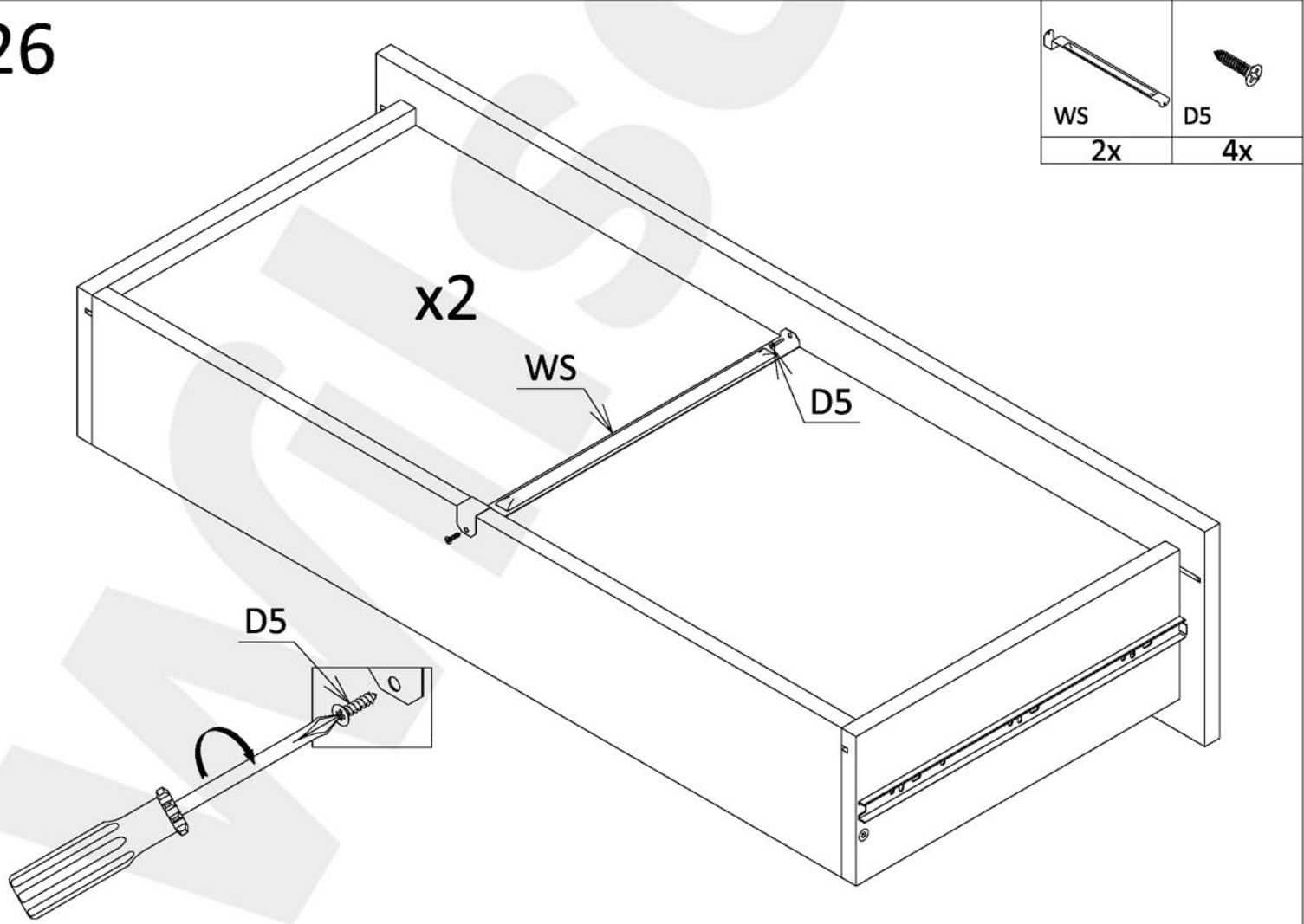
24



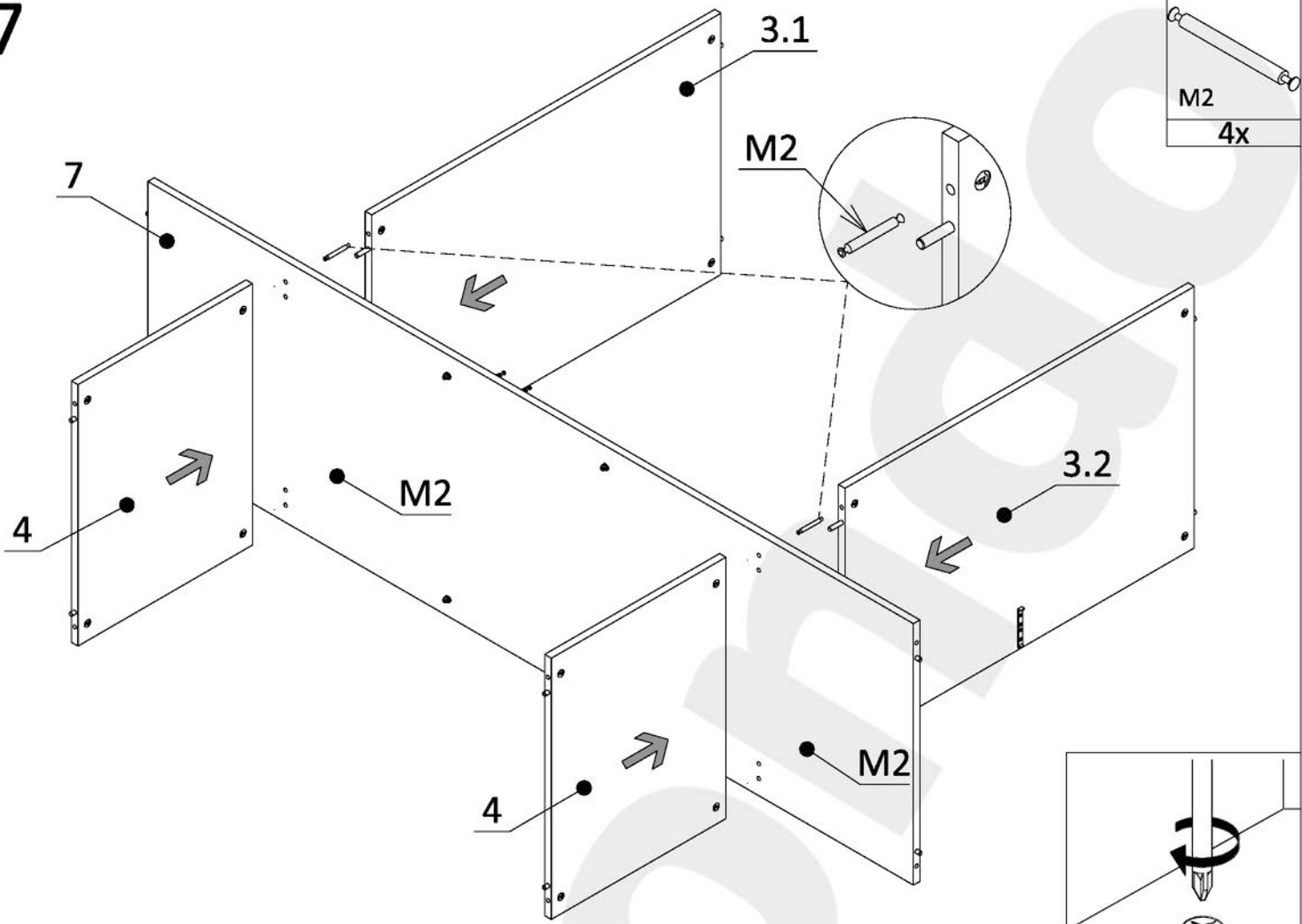
25



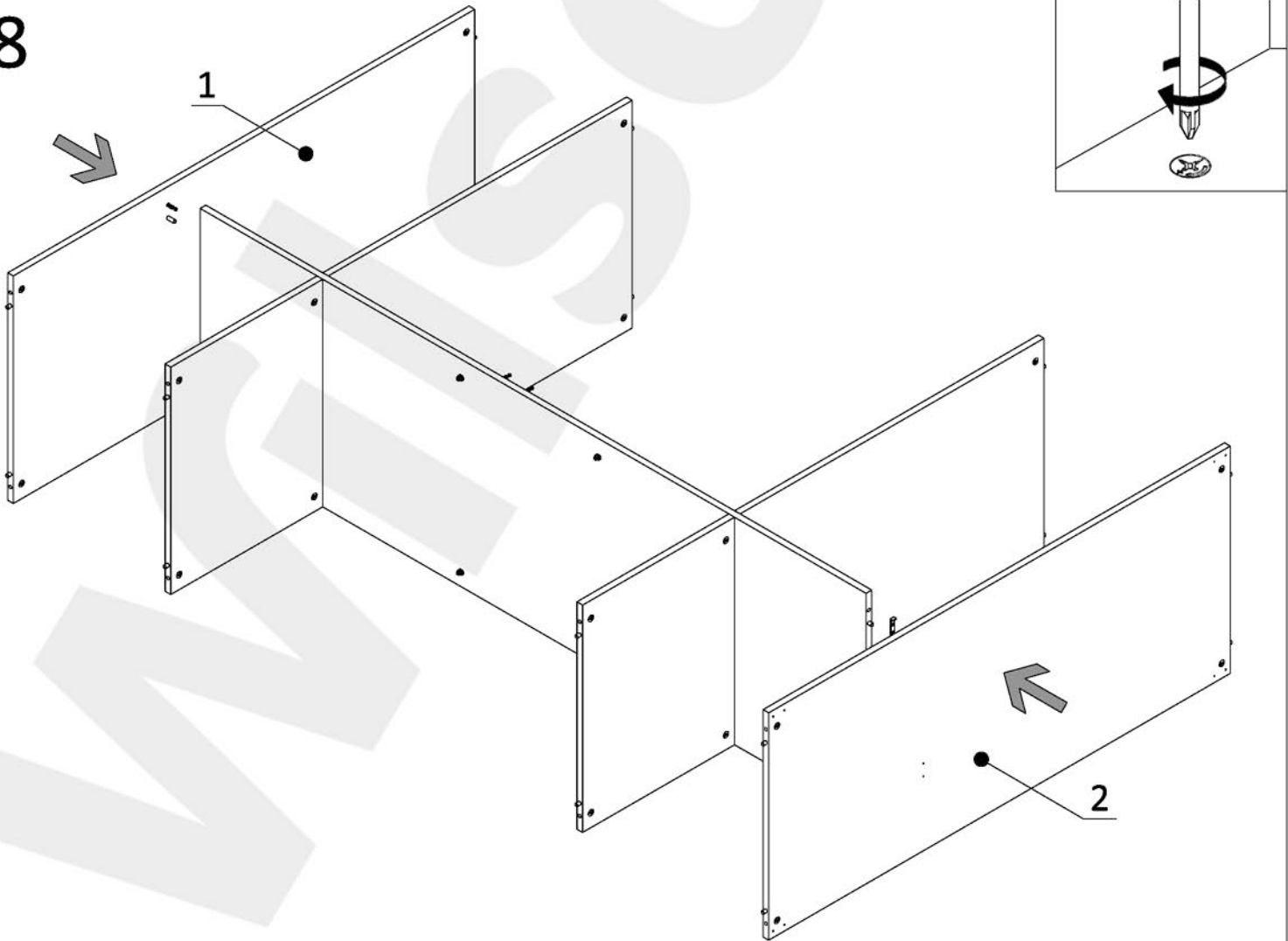
26



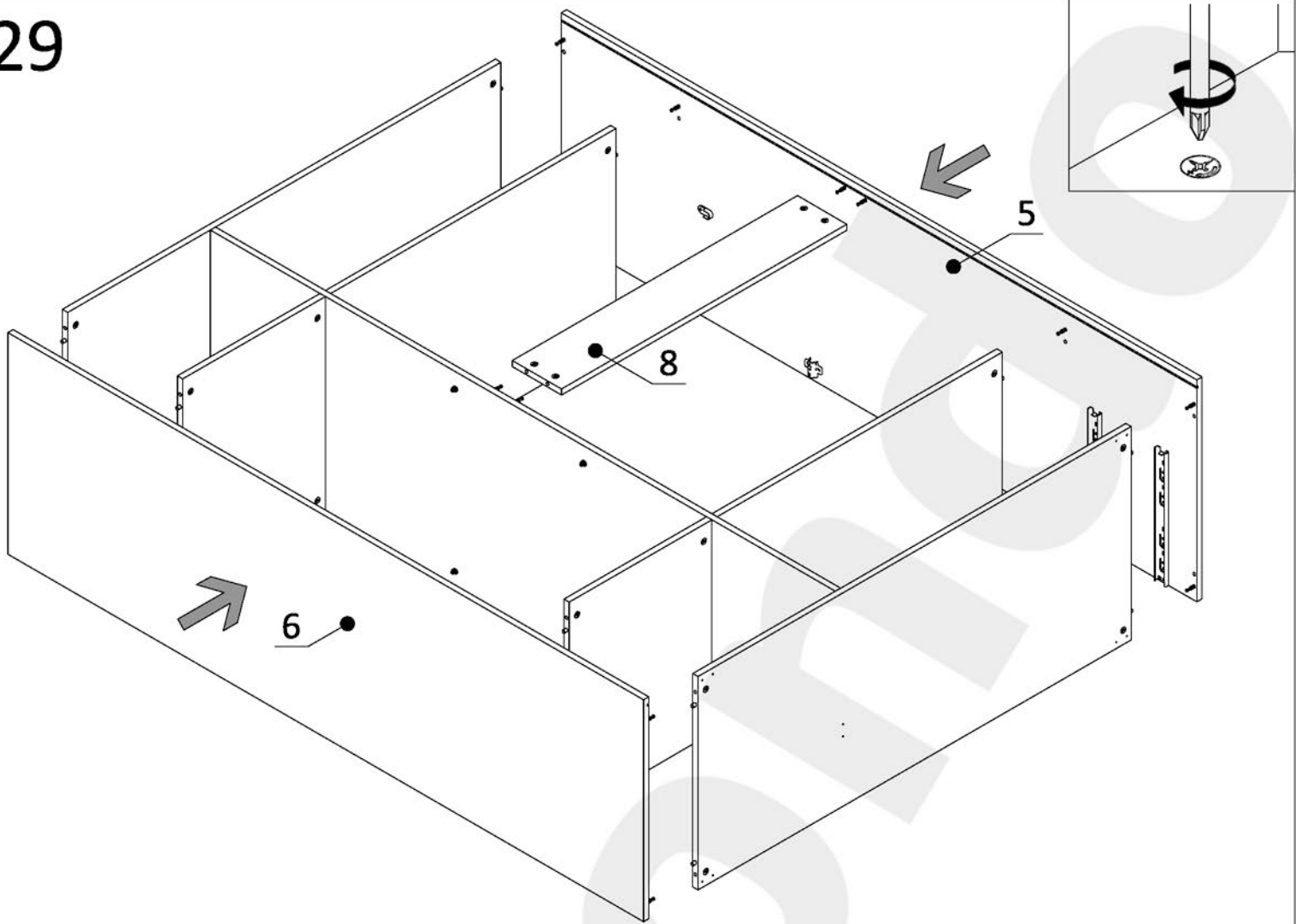
27



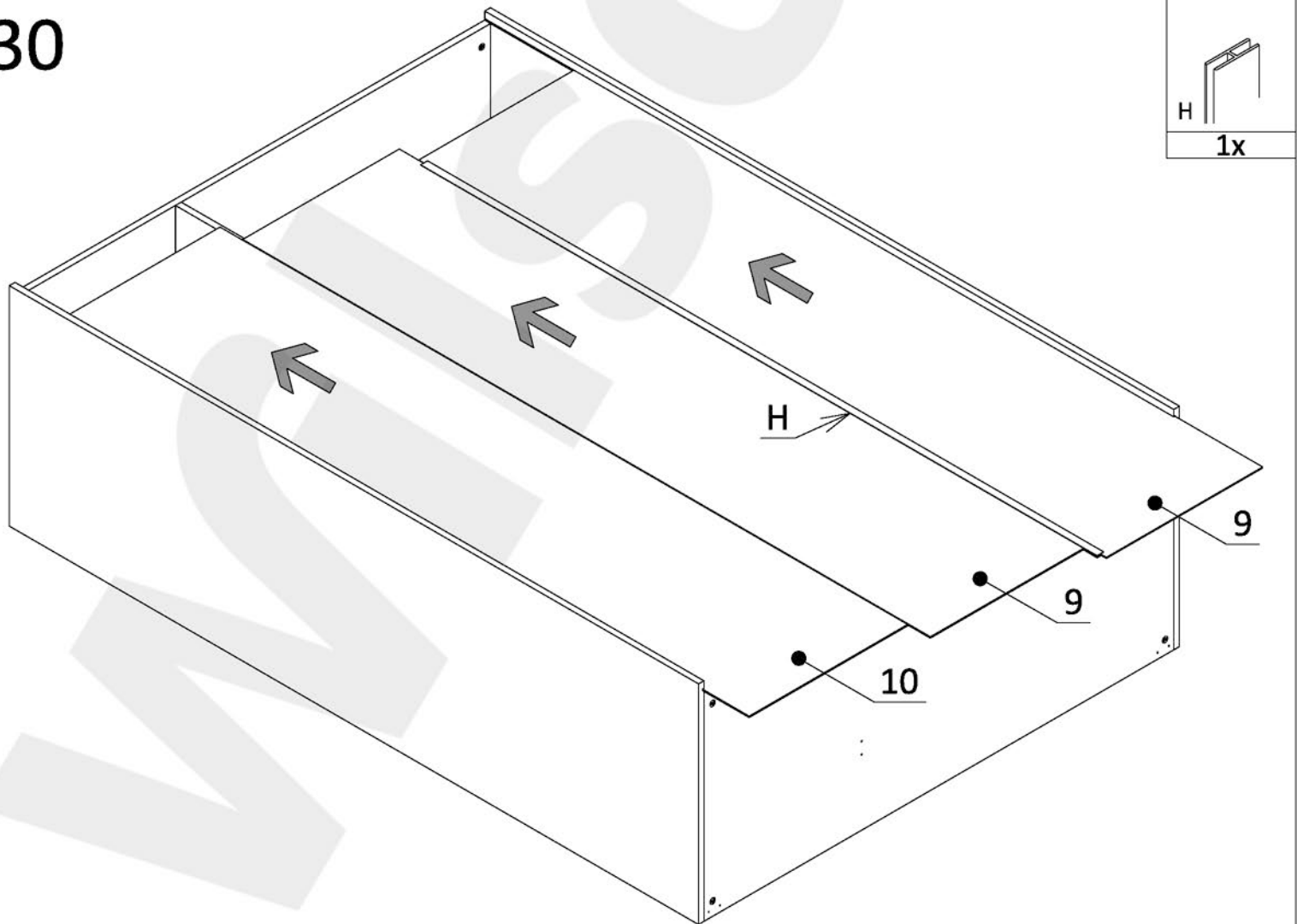
28







29

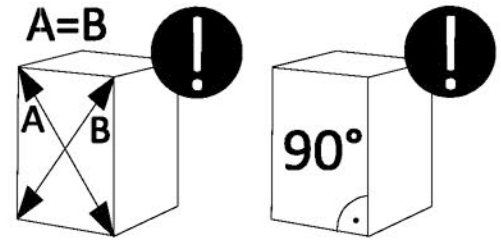
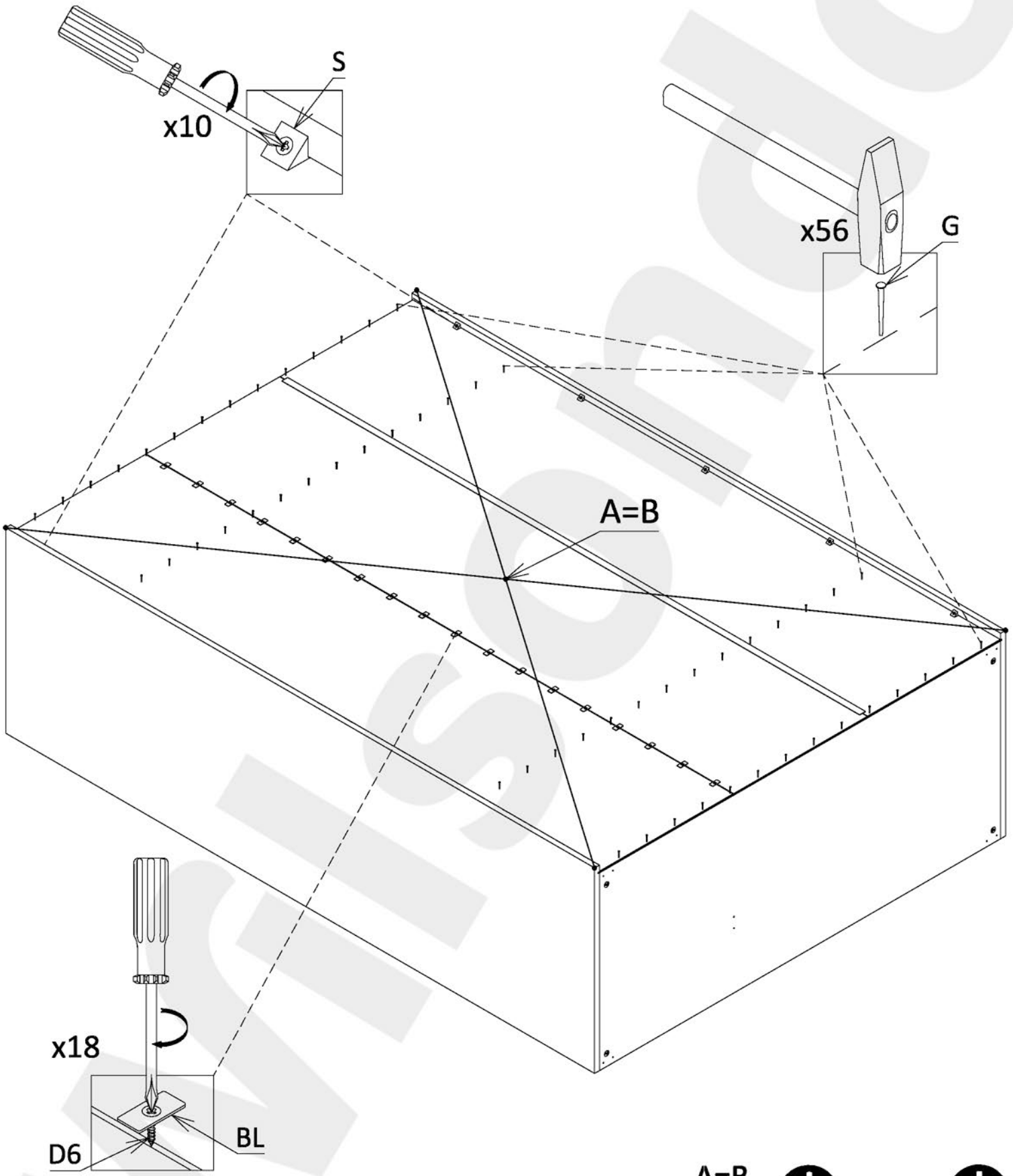


30

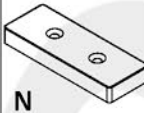



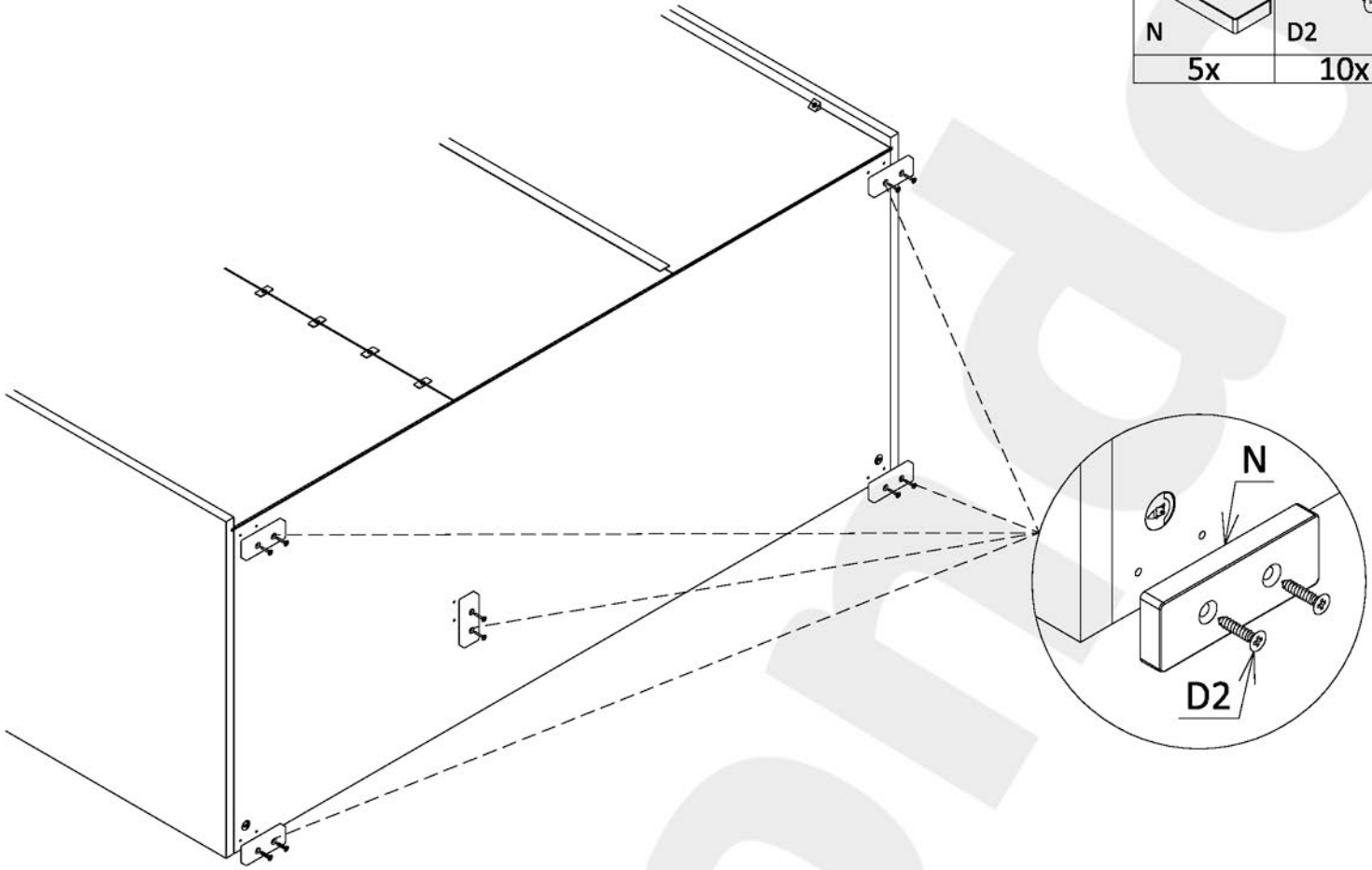
31

 D6 18x	 BL 18x	 S 10x	 G 56x
--	---	--	--





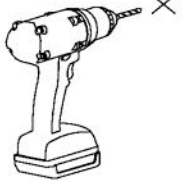
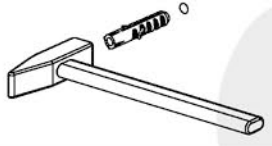
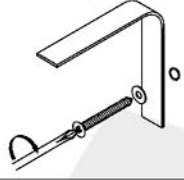
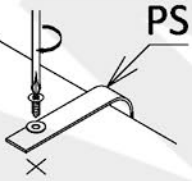
32

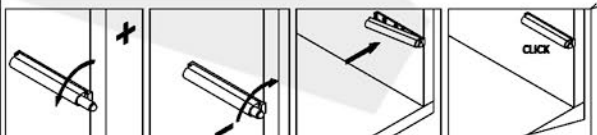
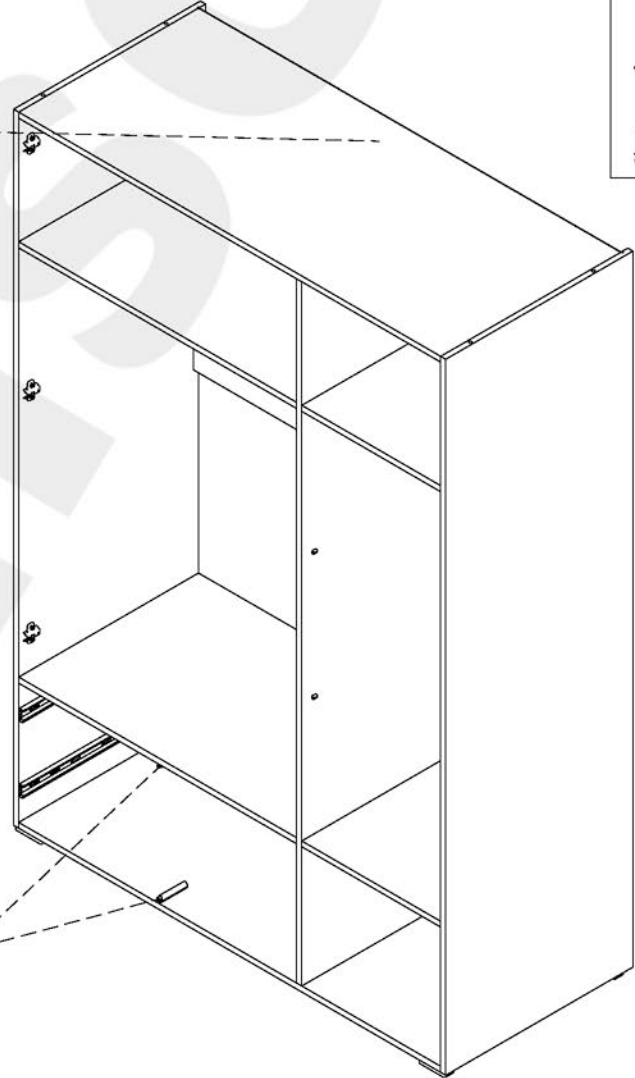
 N	 D2
5x	10x



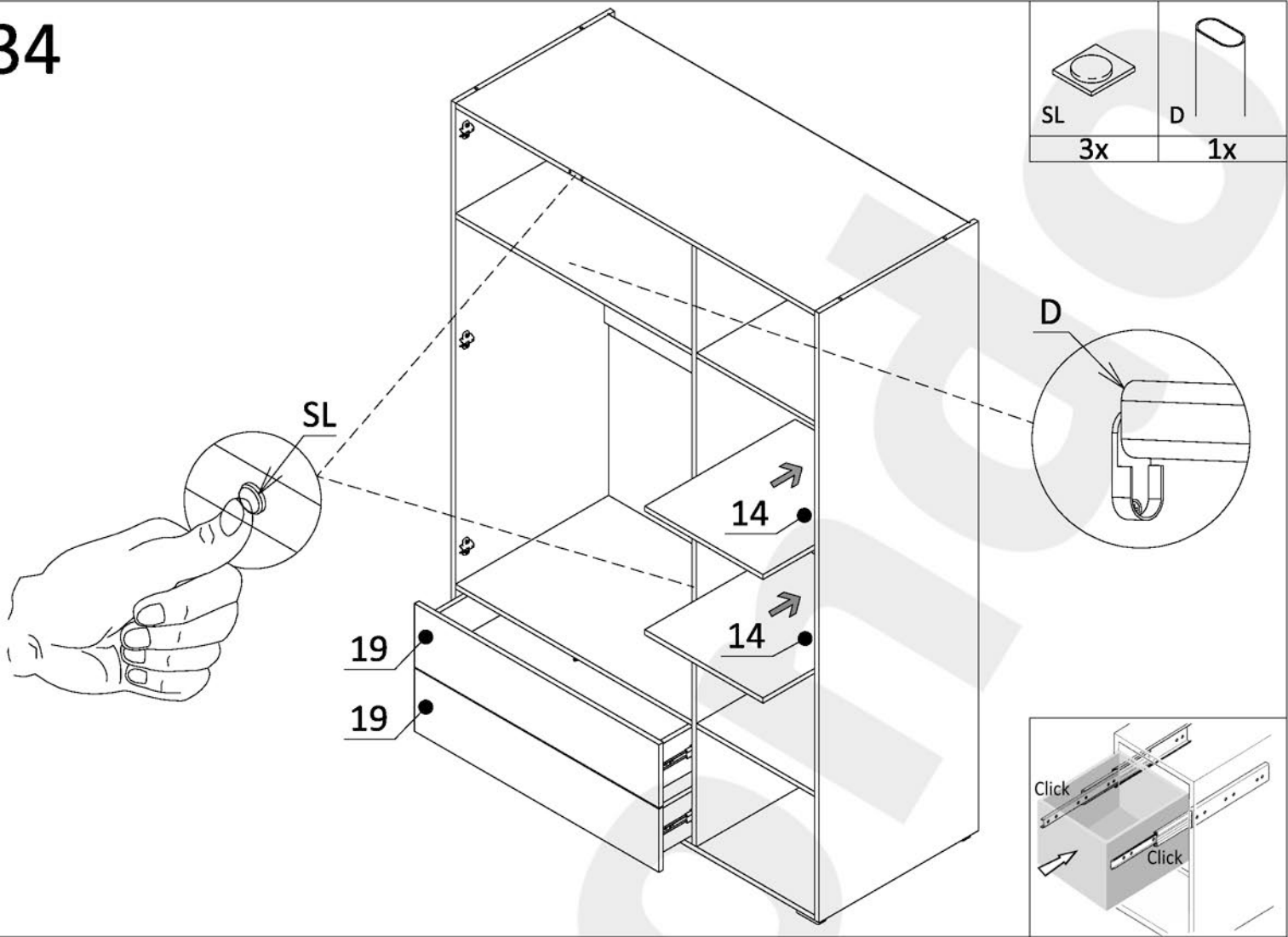
33

	
	PS
	1x

- 1 
- 2 
- 3 
- 4  PS



34



35

