








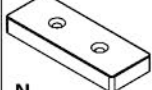




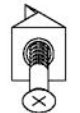
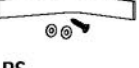


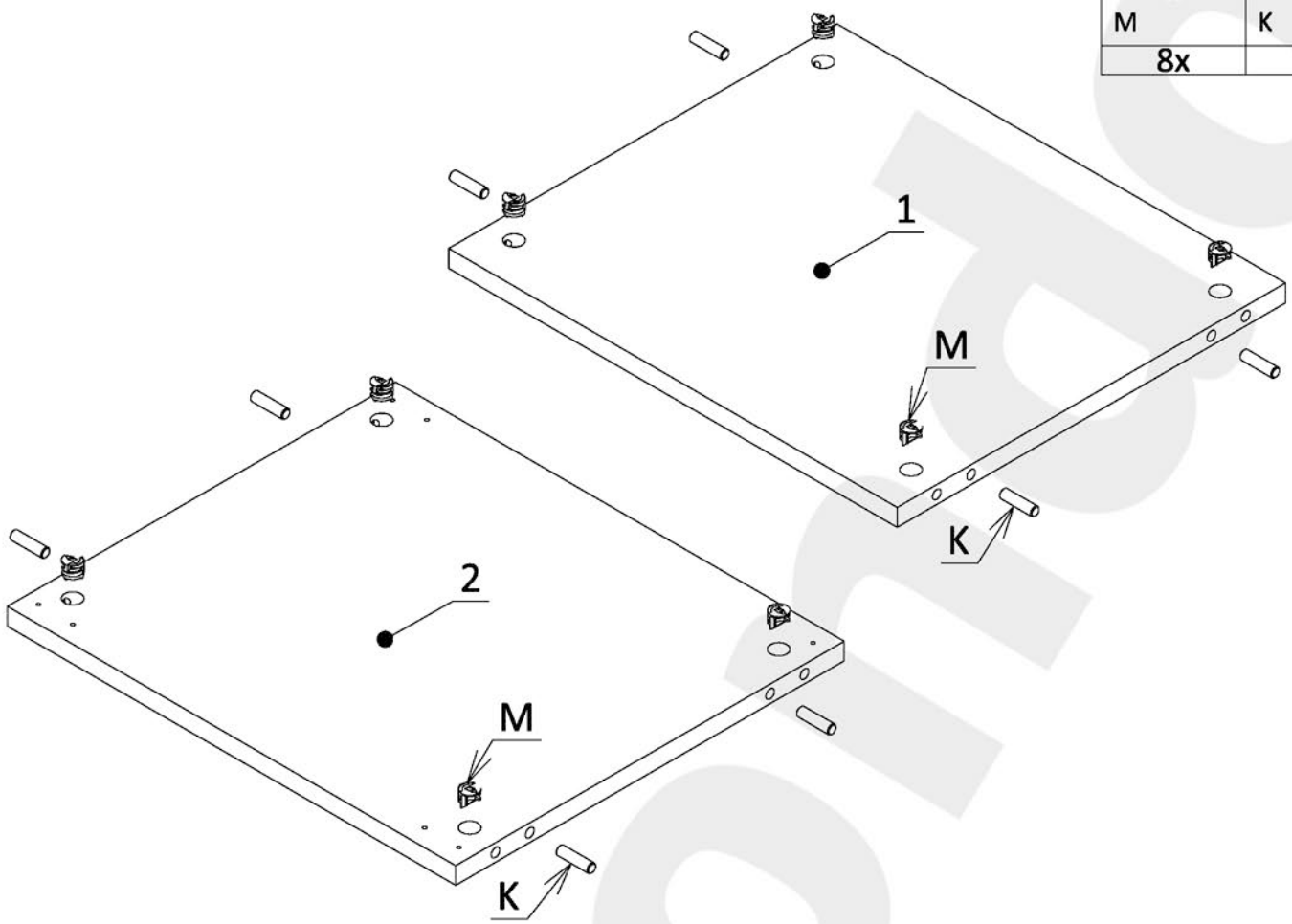



 8x45 K1 4x	 15/12 M 40x	 L20,3 M1 32x	 L56 M2 4x	 Z1 4x	 PZ 4x	 ZP 8x			
 8x30 K 32x	 4x16 D4 8x	 4x20 D2 8x	 80x30 N 4x	 T 2x	 ZM 40x	 SL 2x	 2x20 G 30x	 S 10x	 PS 1x

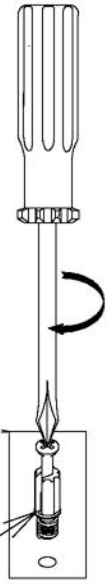
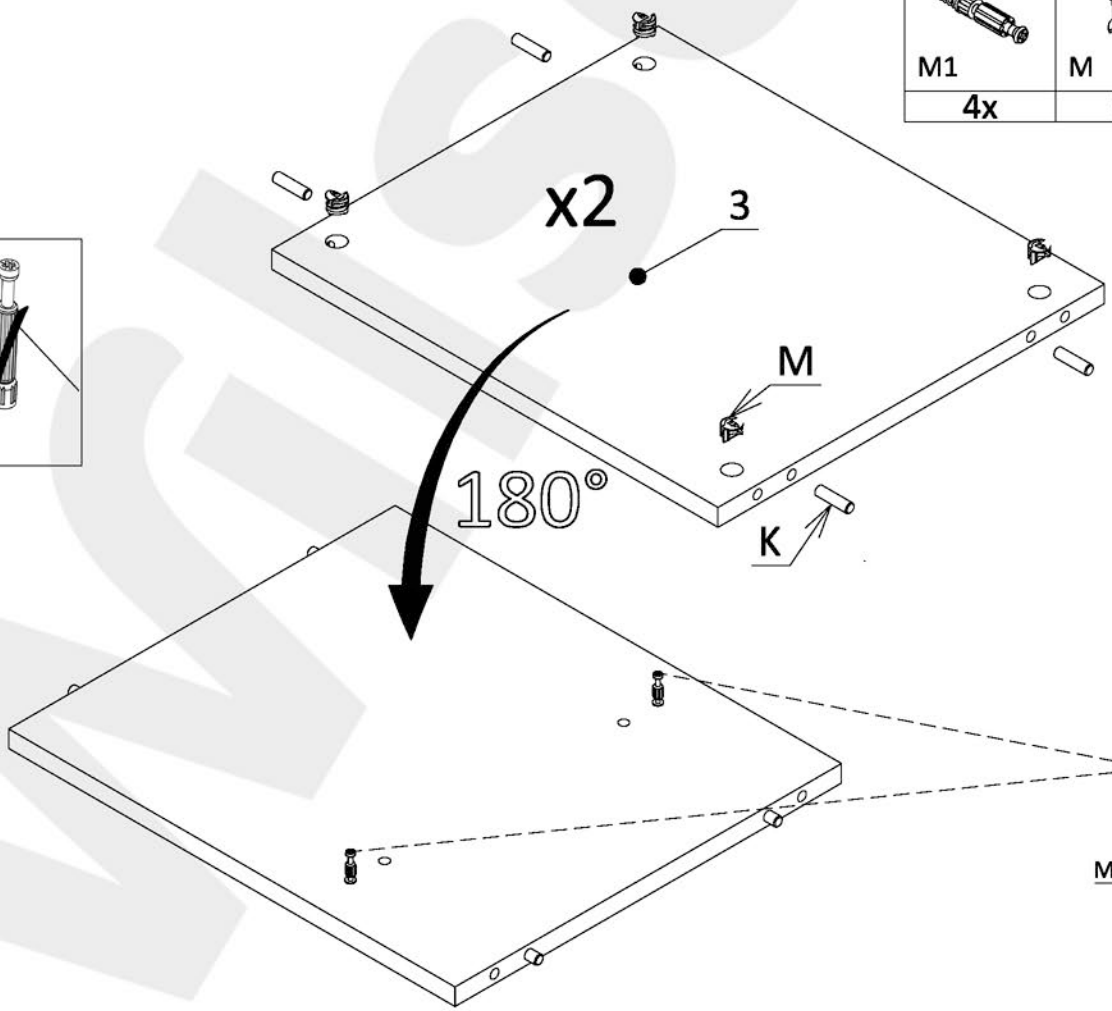
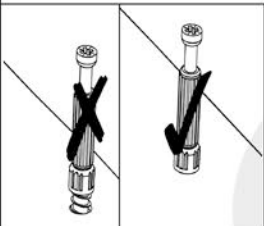
1

	
M	K
8x	8x

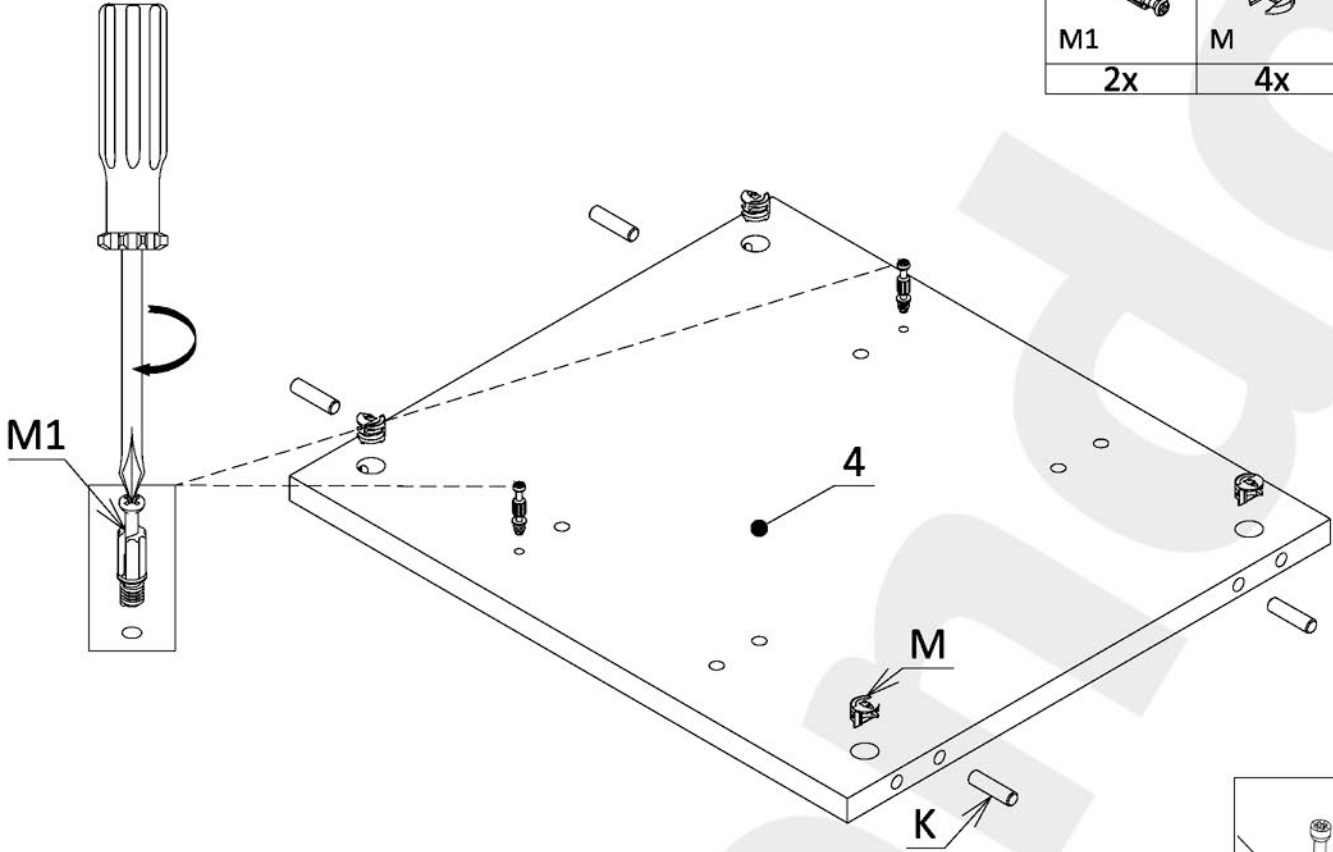




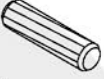
2

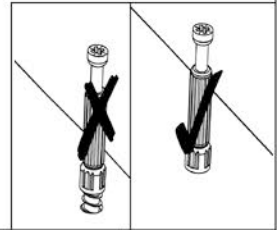
		
M1	M	K
4x	8x	8x



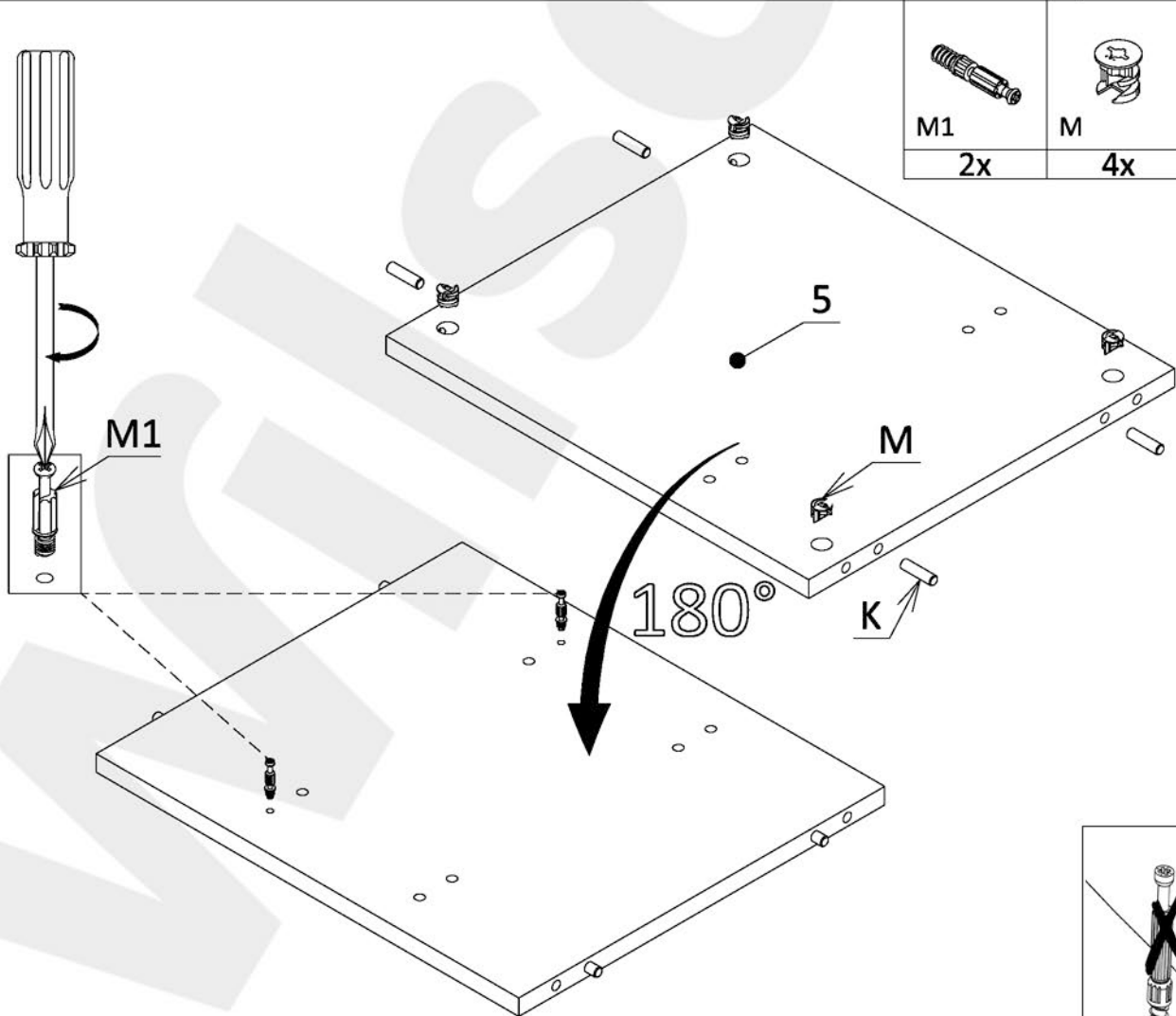
3



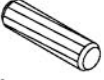


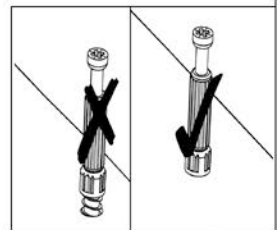
		
M1	M	K
2x	4x	4x




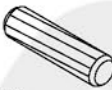

4

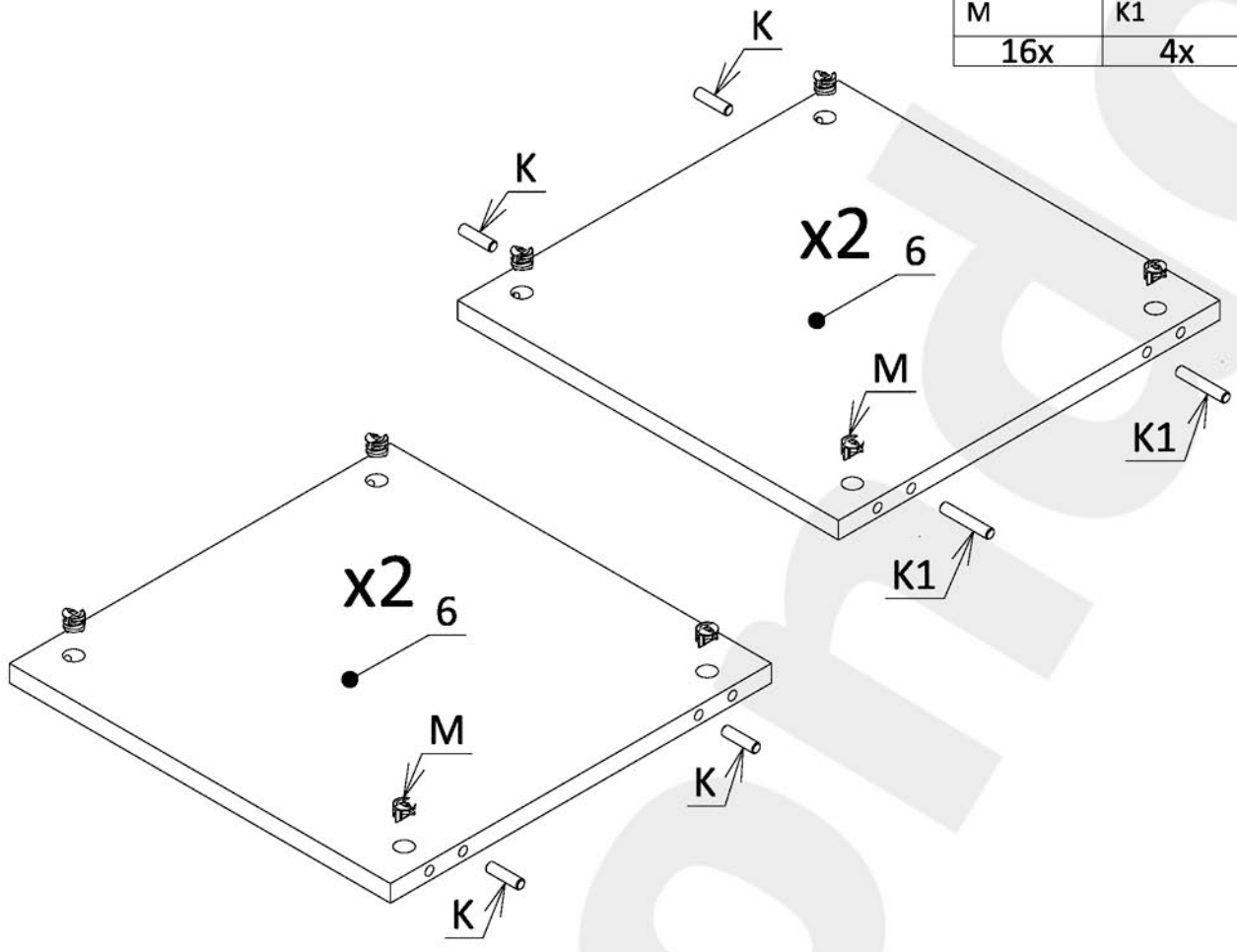


		
M1	M	K
2x	4x	4x


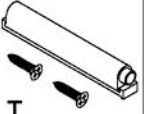


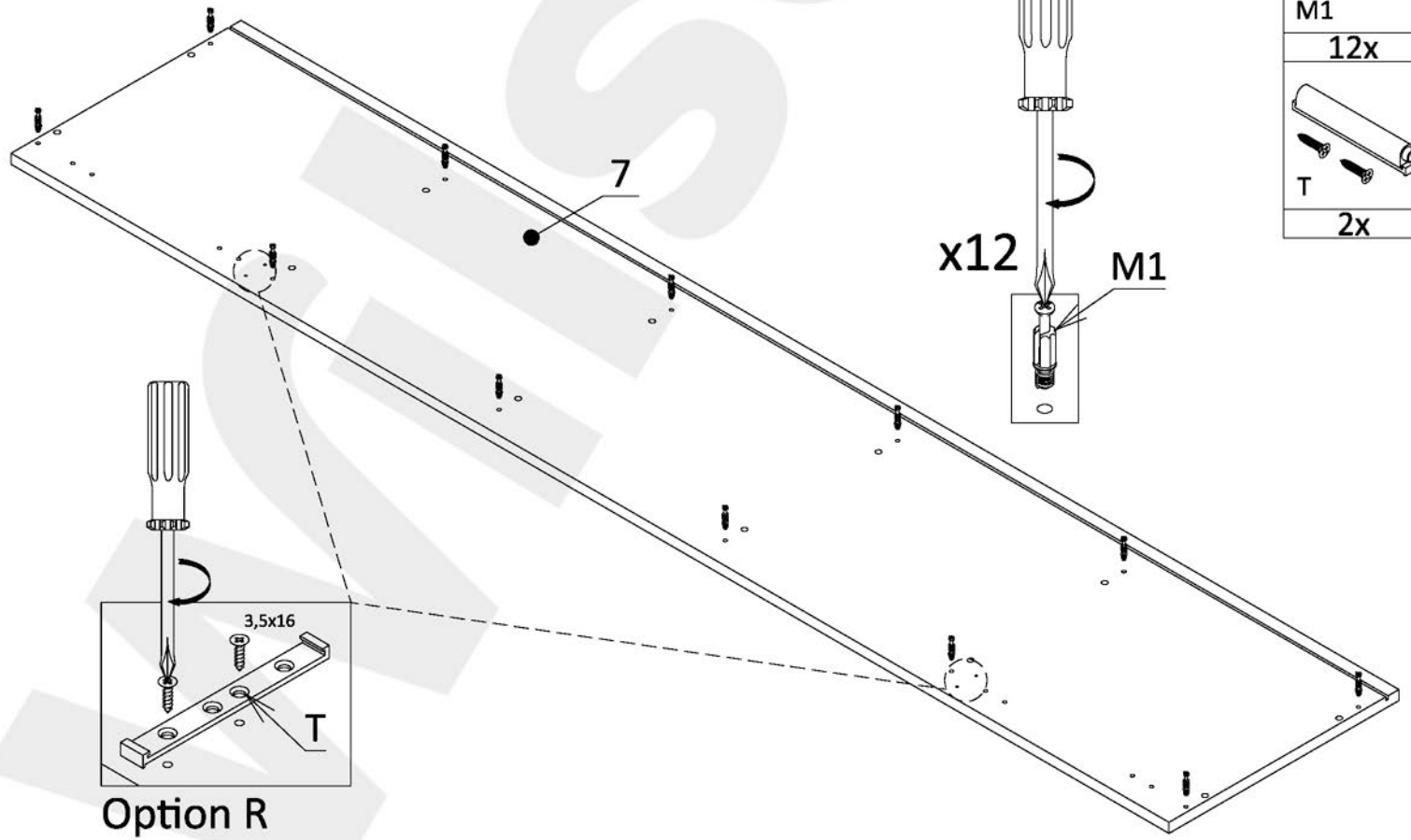
5

		
M	K1	K
16x	4x	8x



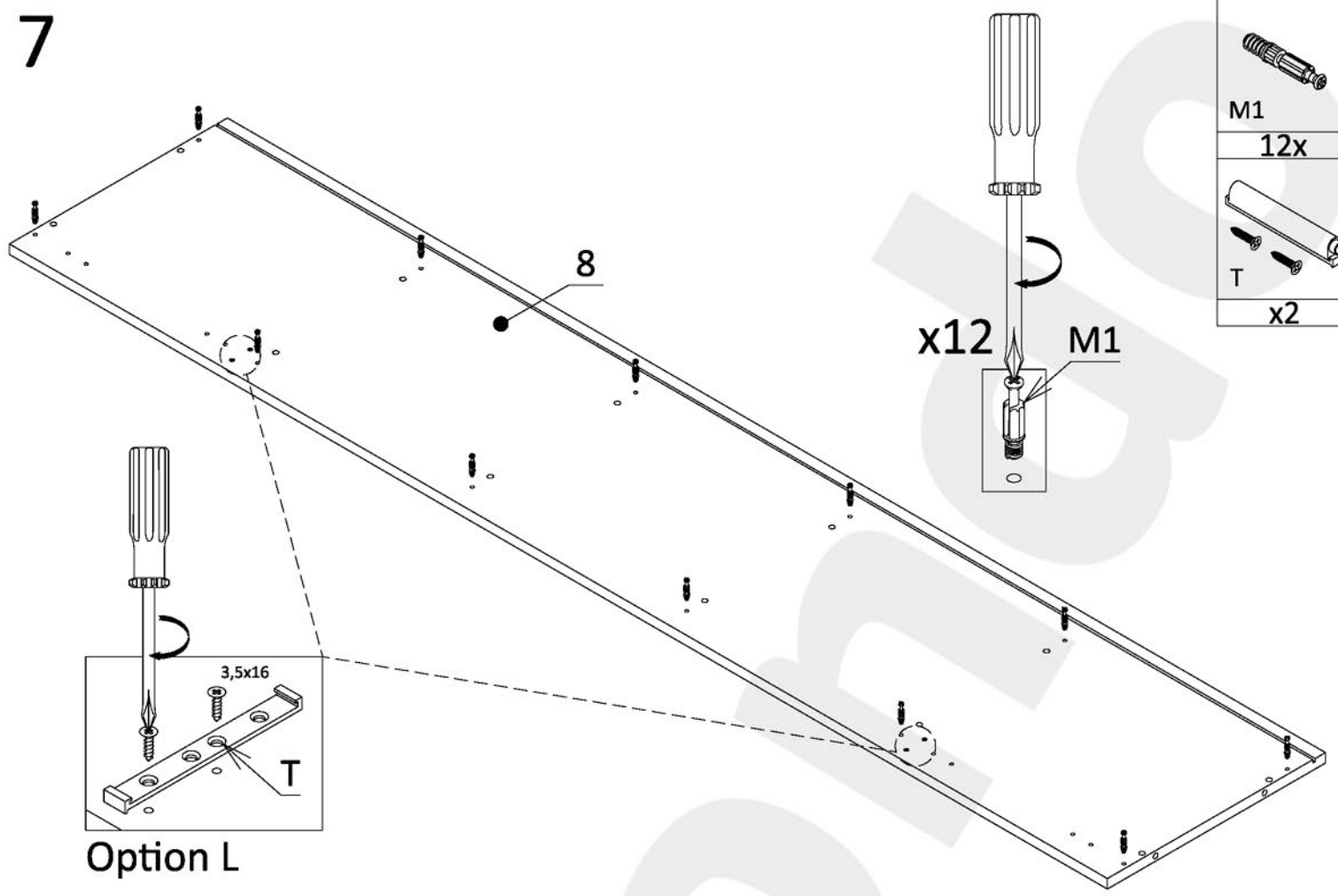
6


M1
12x

T
2x

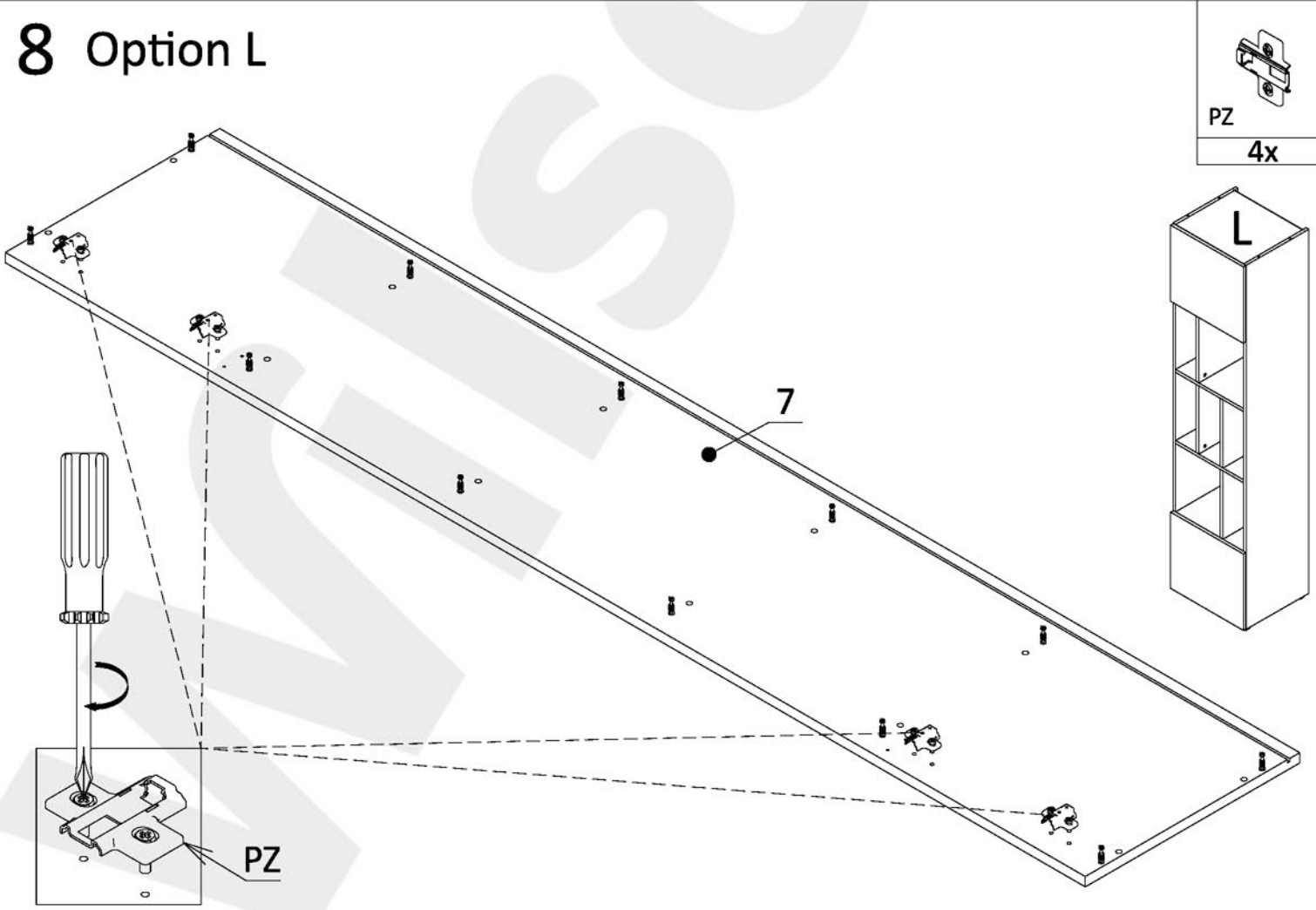


Option R

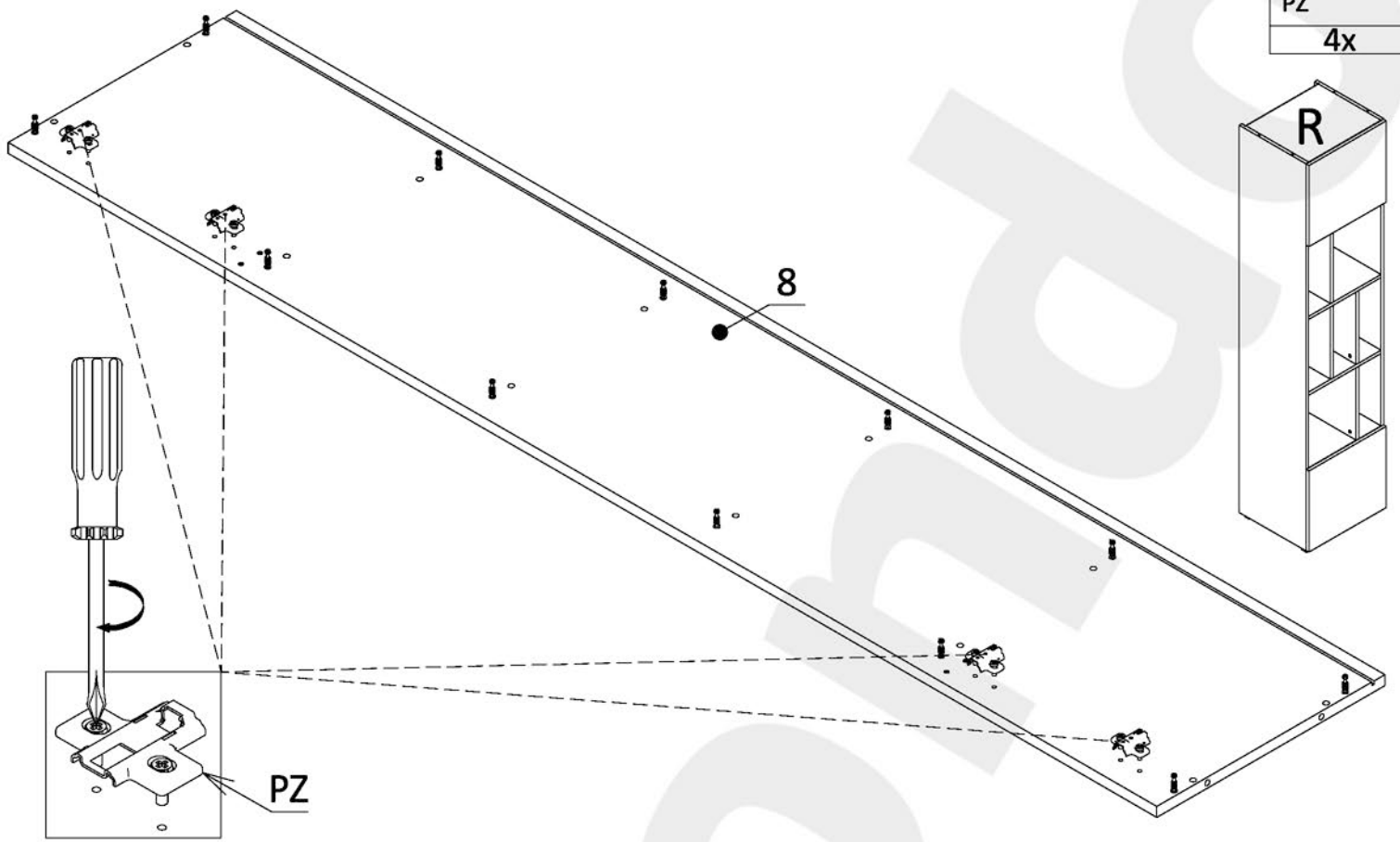
7



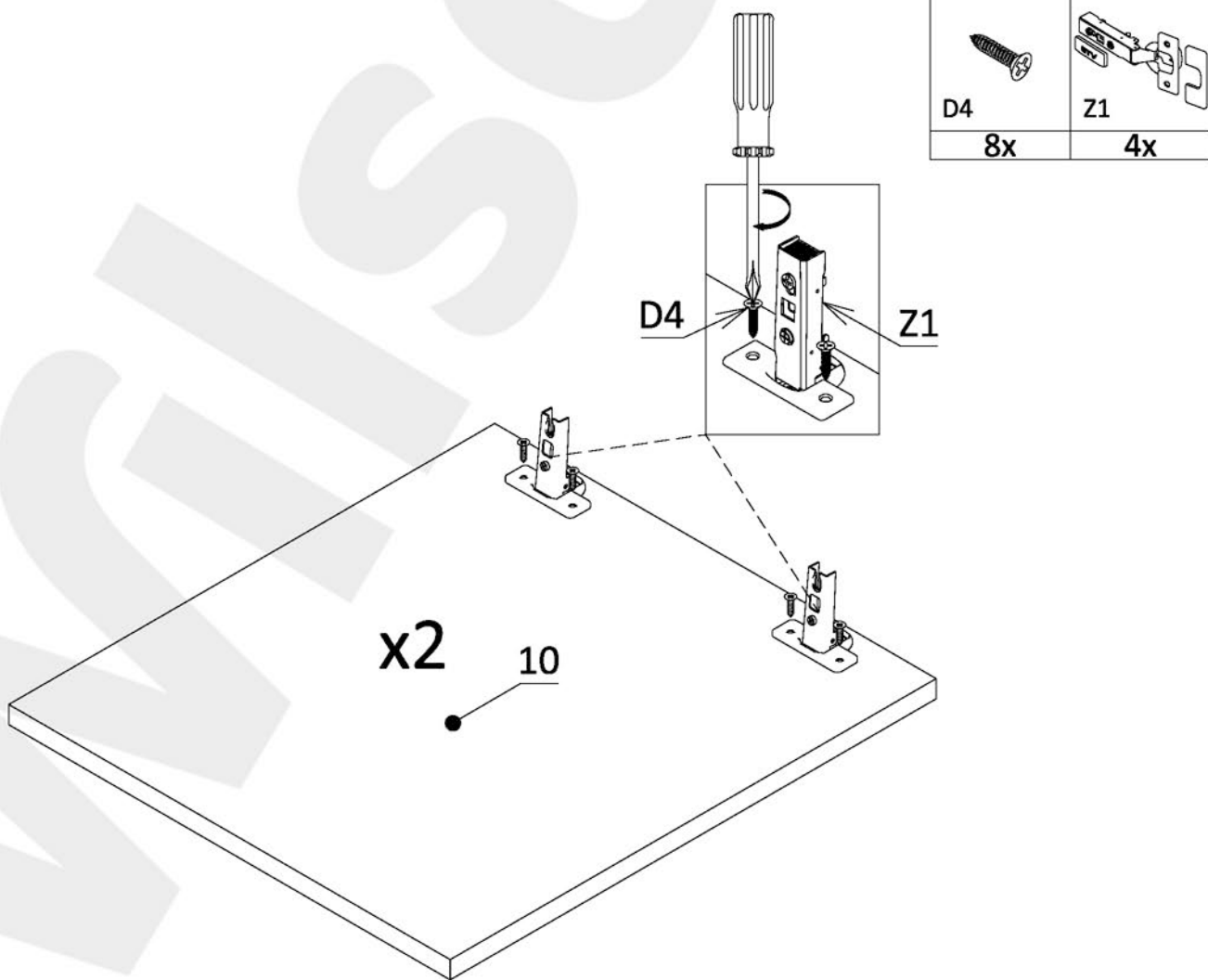
8 Option L



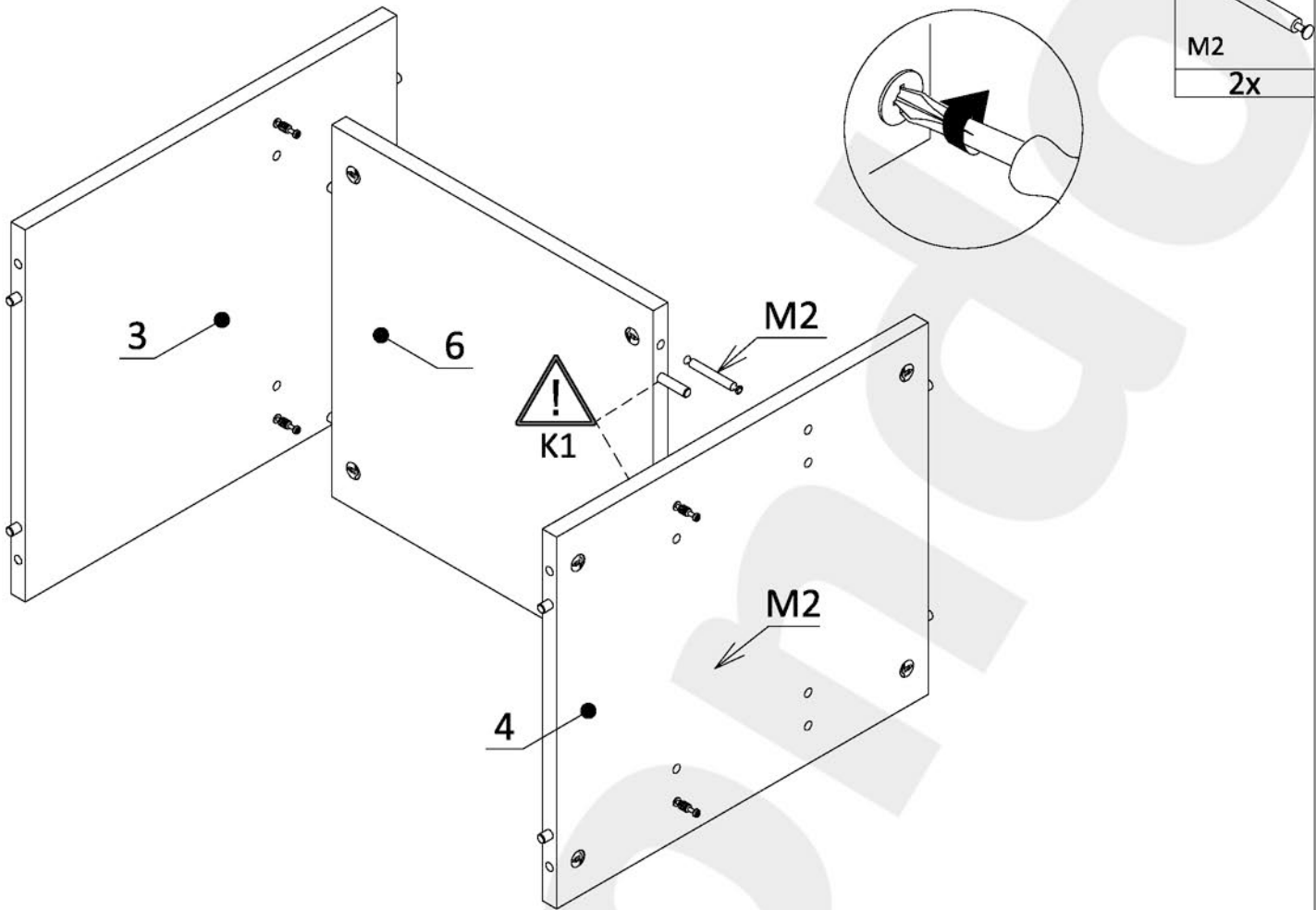
8 Option R



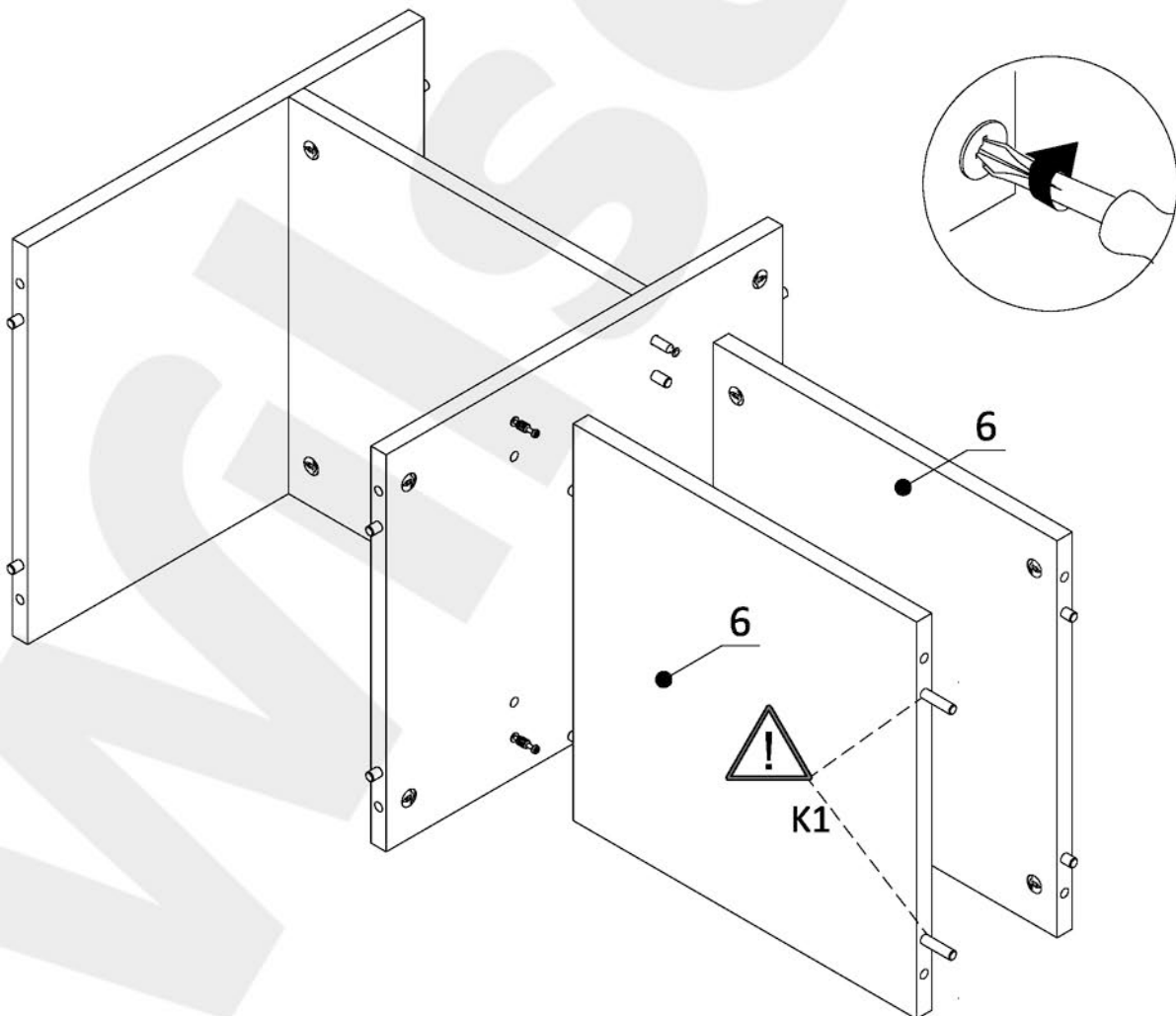
9



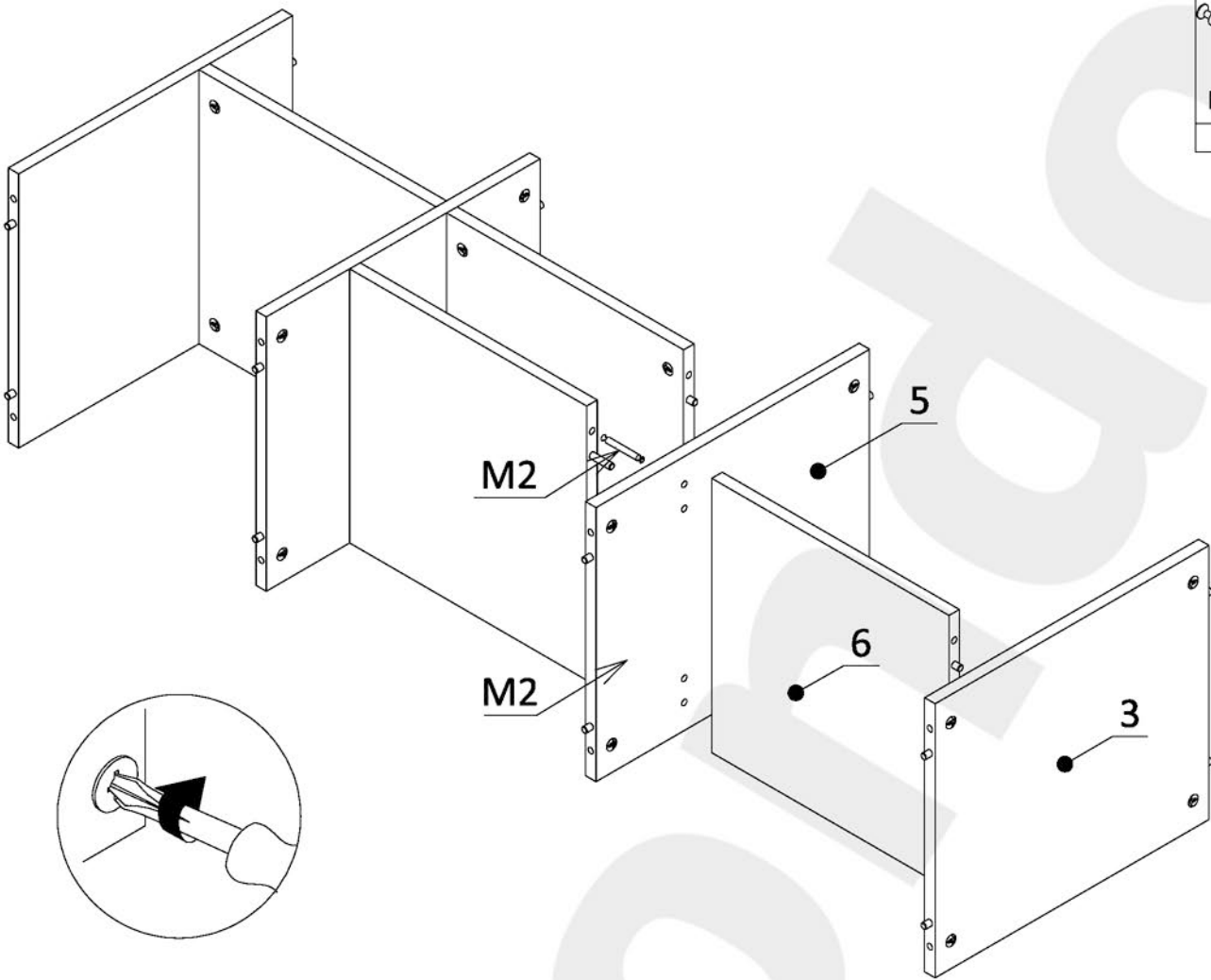
10



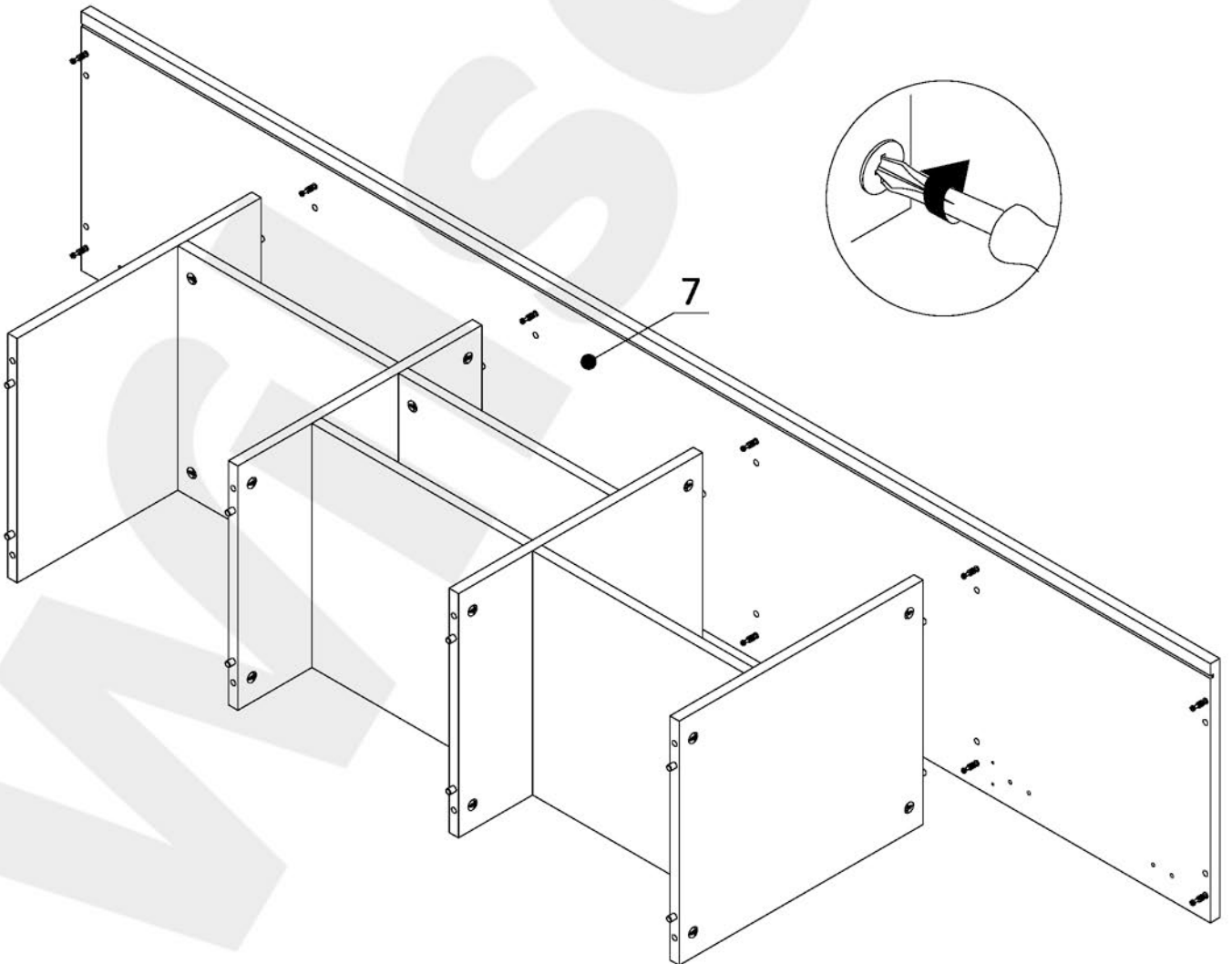
11



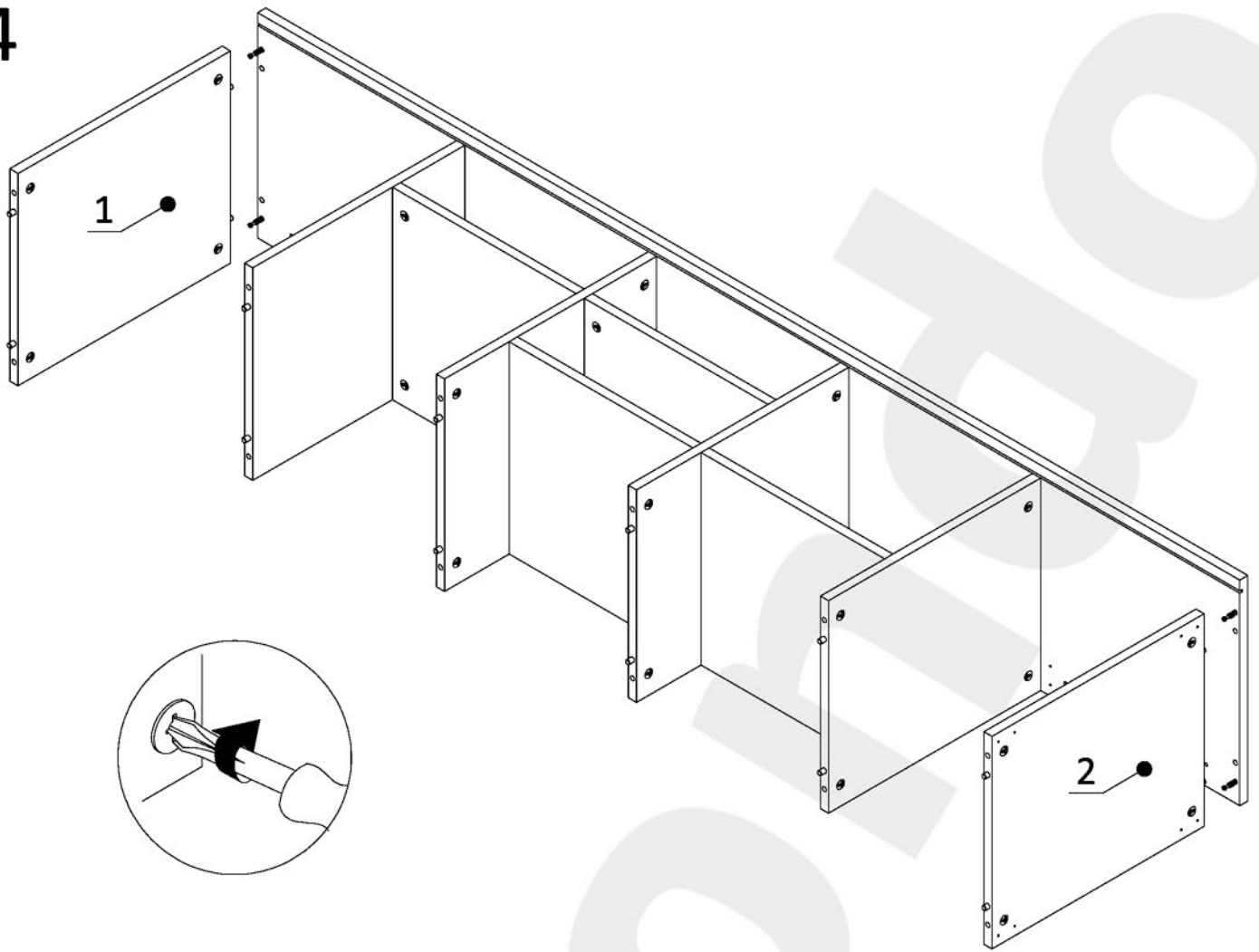
12



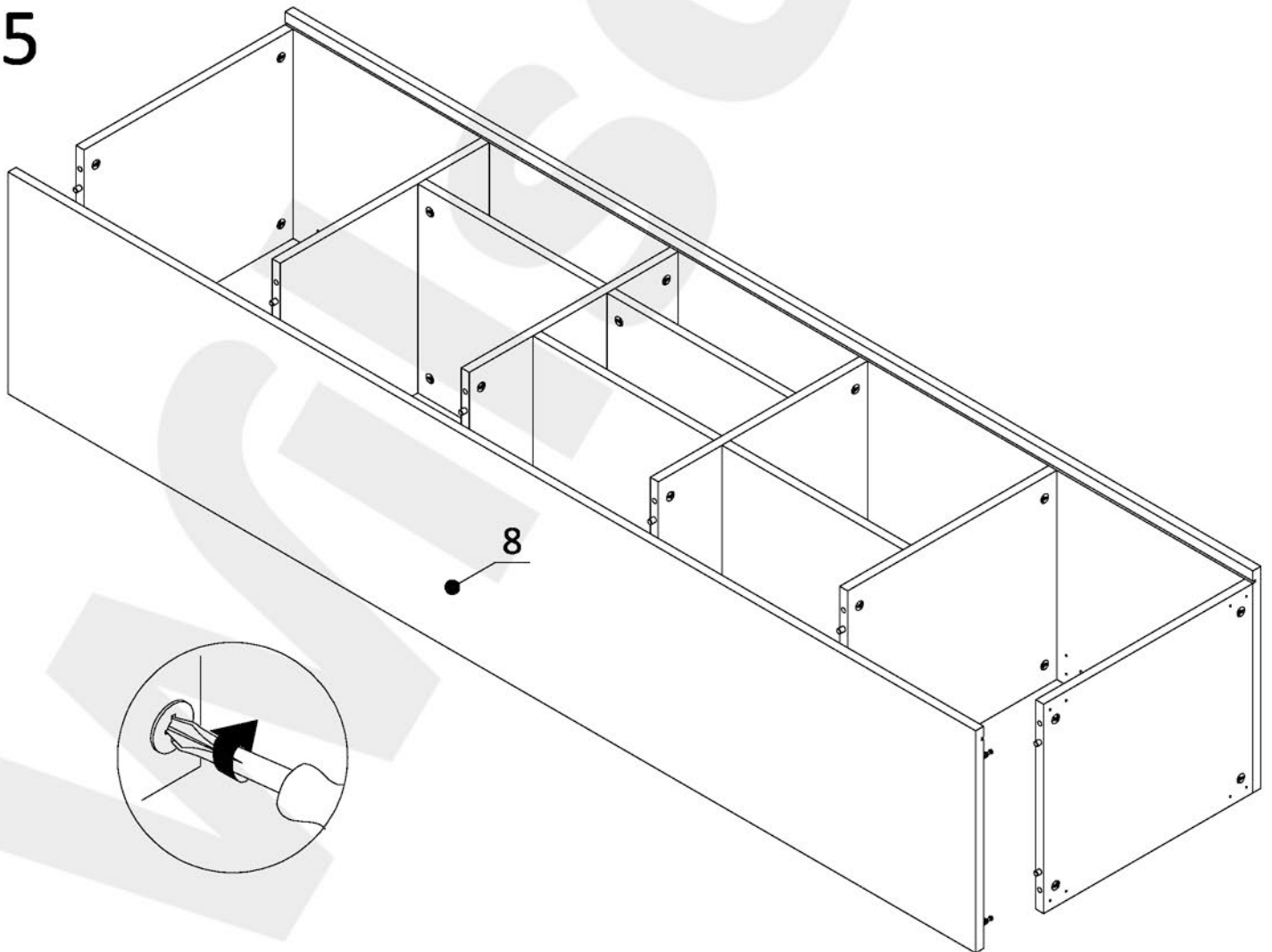
13



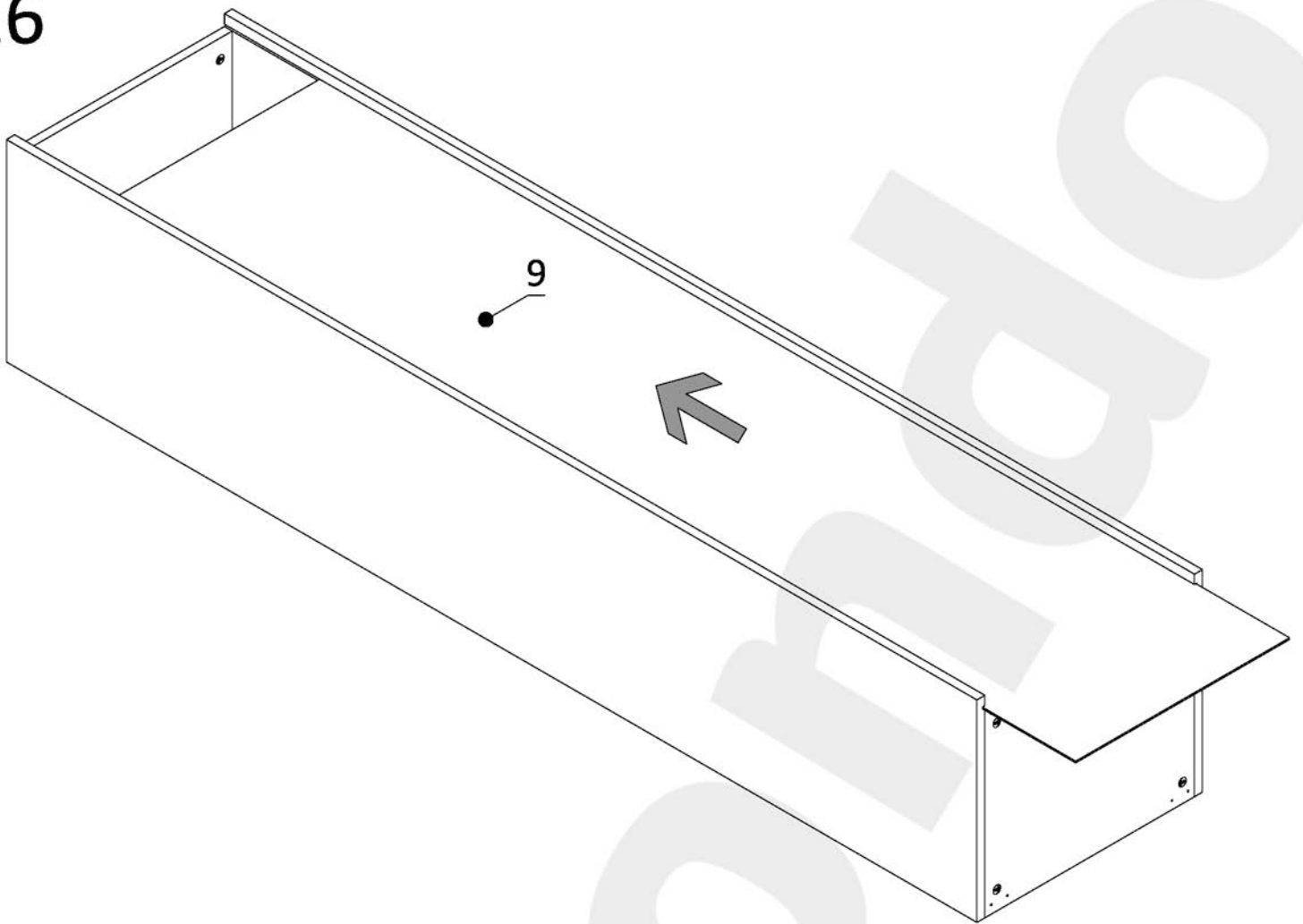
14



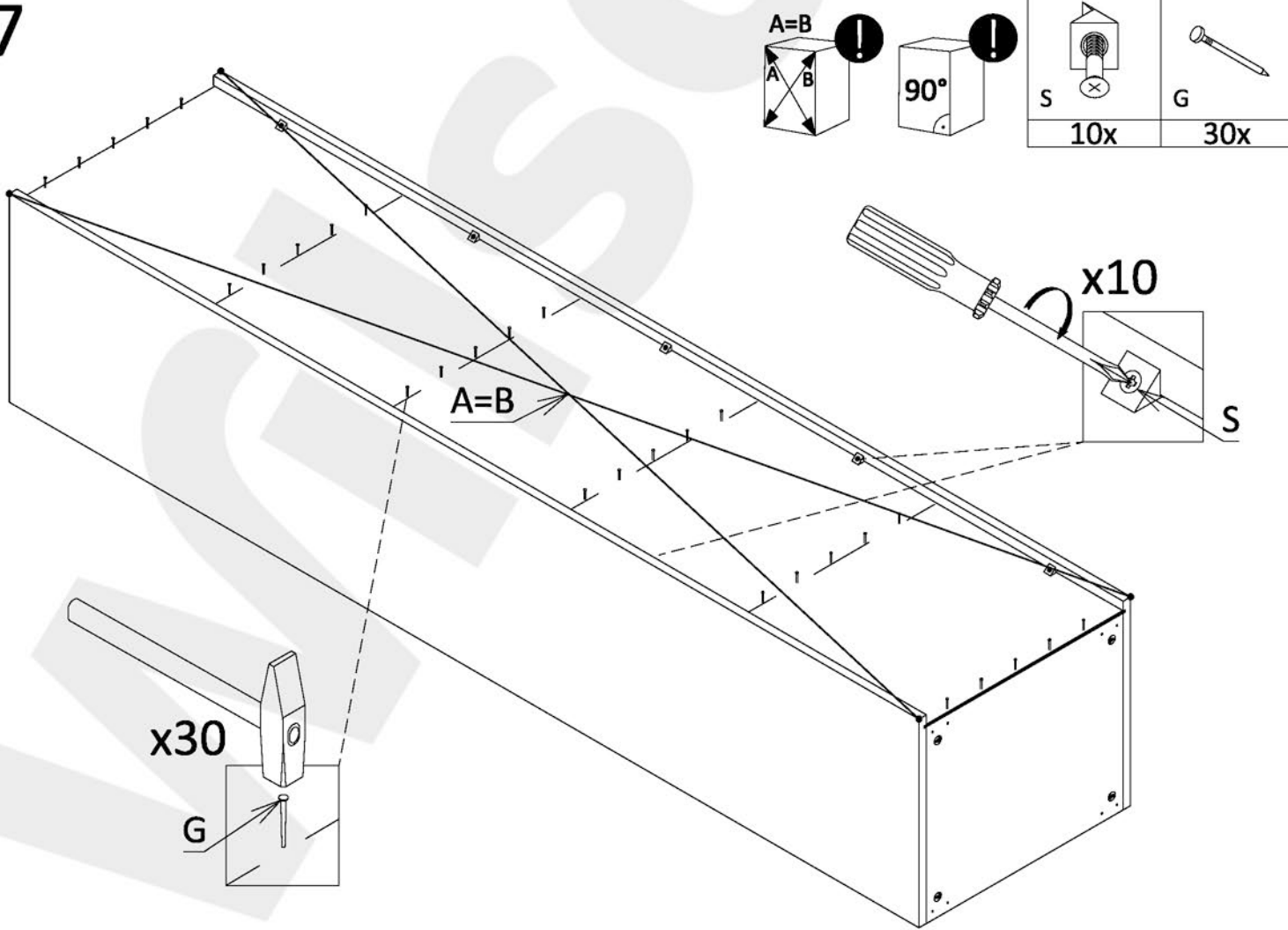
15



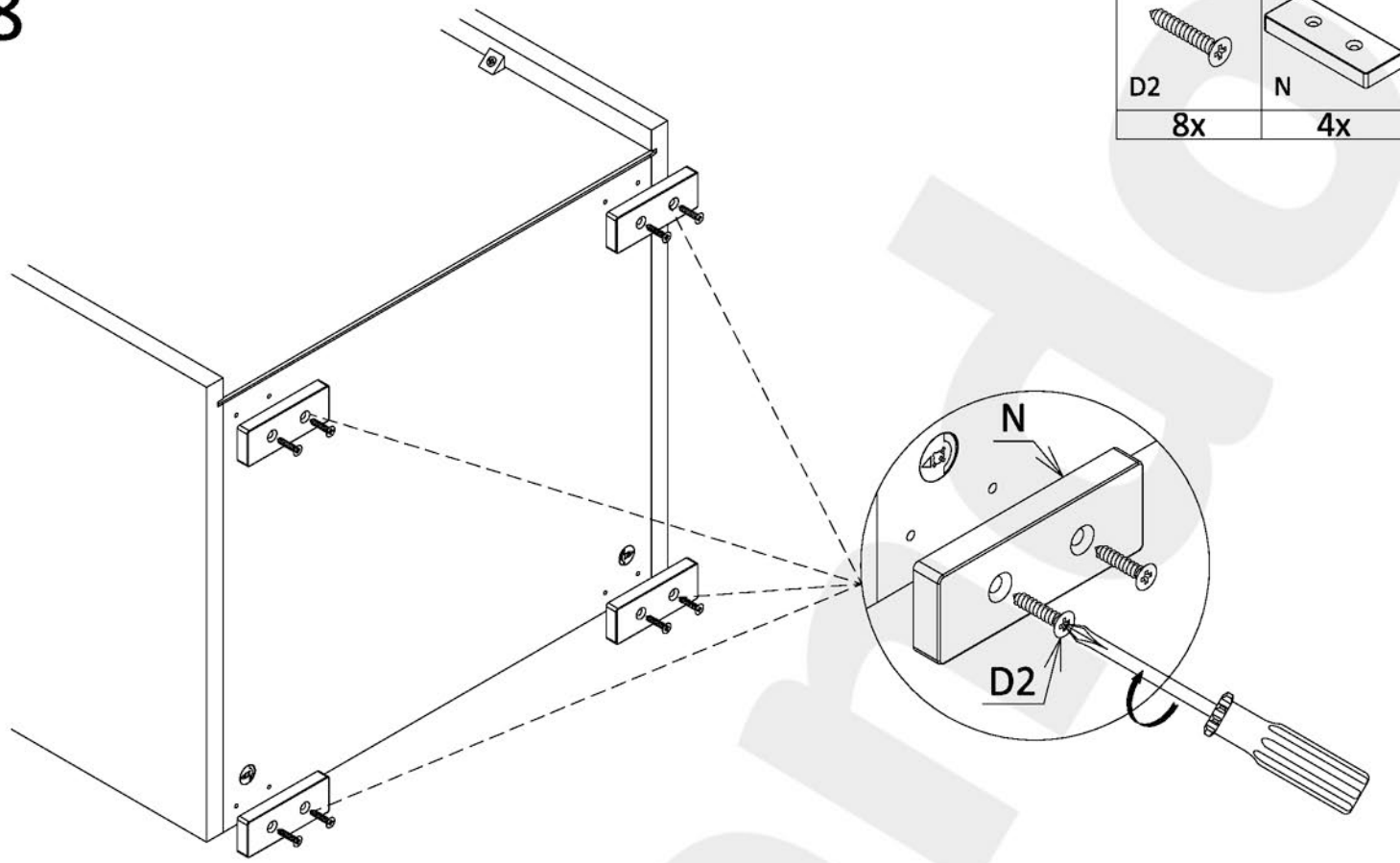
16



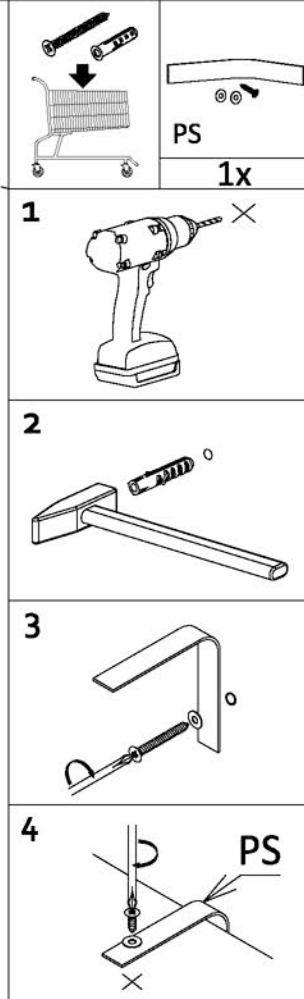
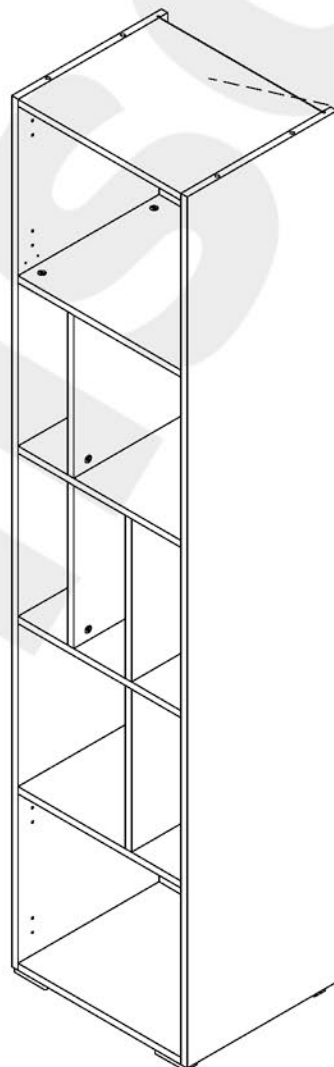
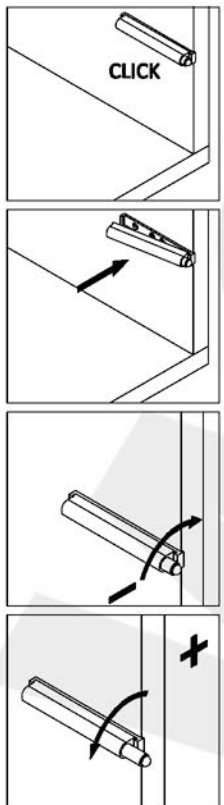
17



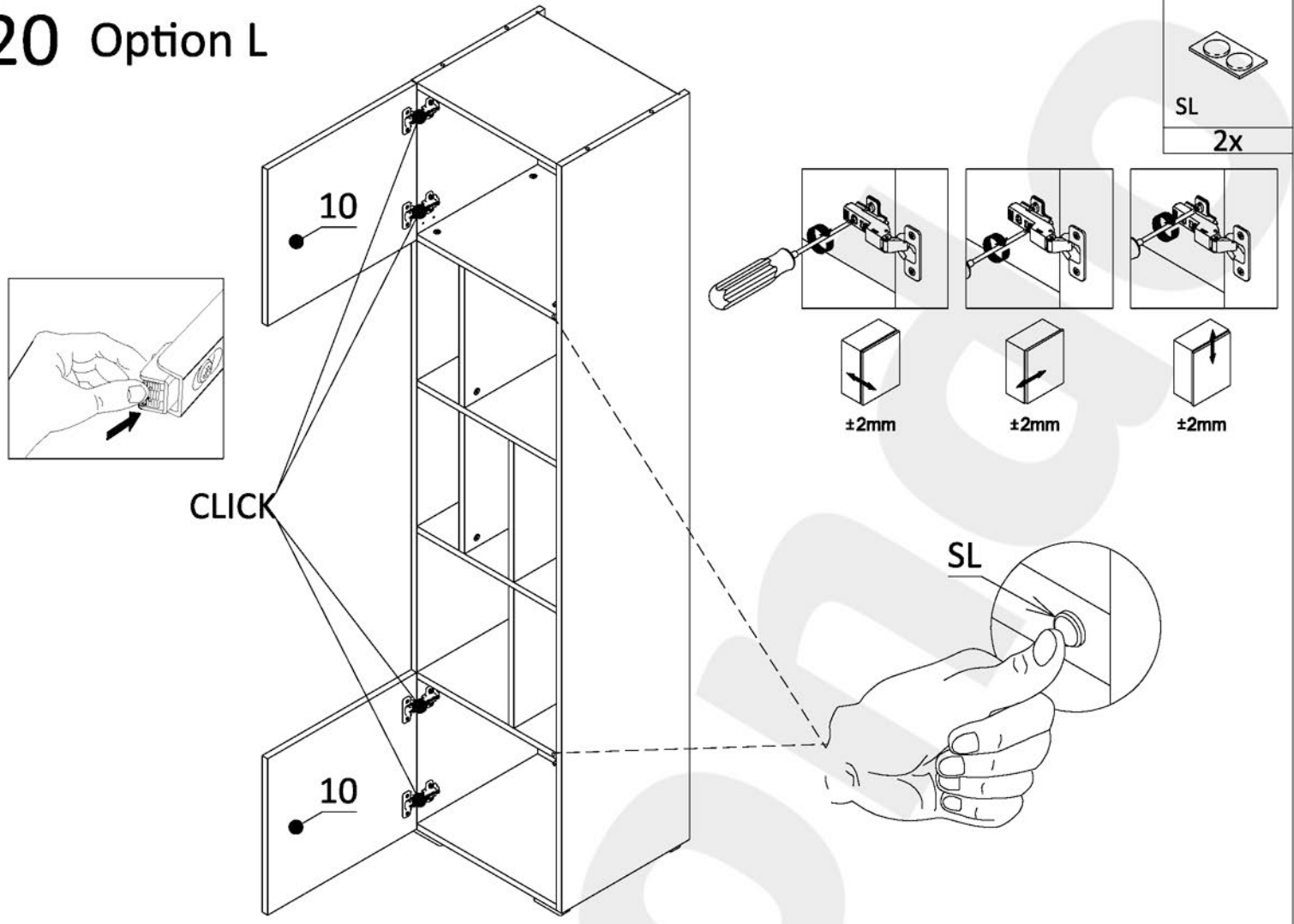
18



19



20 Option L



20 Option R

