
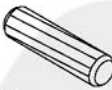

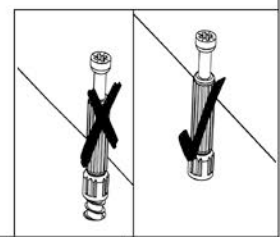
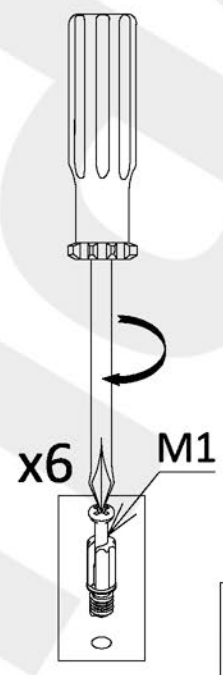
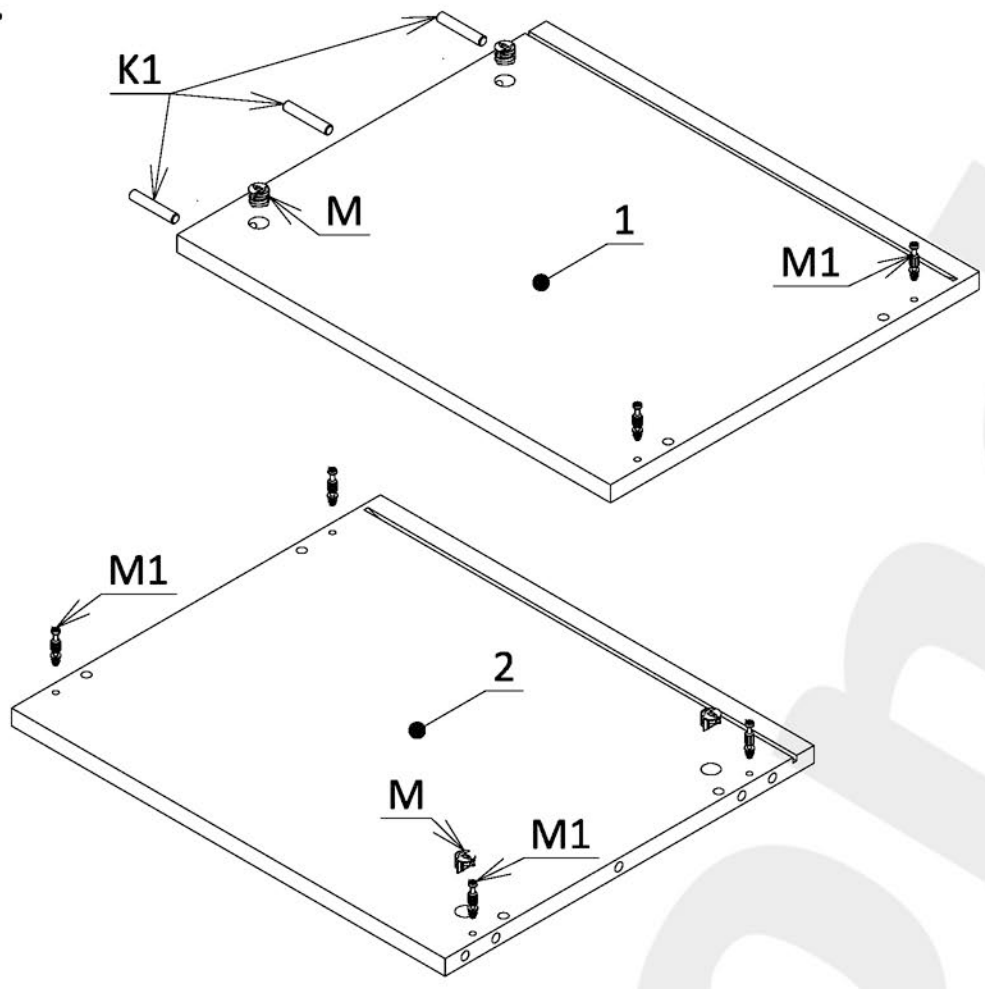


1x


 K1 8x45 5x	 M 15/12 40x	 M1 L20,3 32x	 M2 L56 4x	 D2 4x20 10x	 D3 4x30 4x	 D4 4x16 14x	 D6 3x16 15x	 Z1 7x	 PZ 7x
 K 8x30 32x	 N 80x30 5x	 T 2x	 P 8x	 ZM 40	 SL 2x	 G 2x20 30x	 BL 15x	 S 10x	 PS 1x

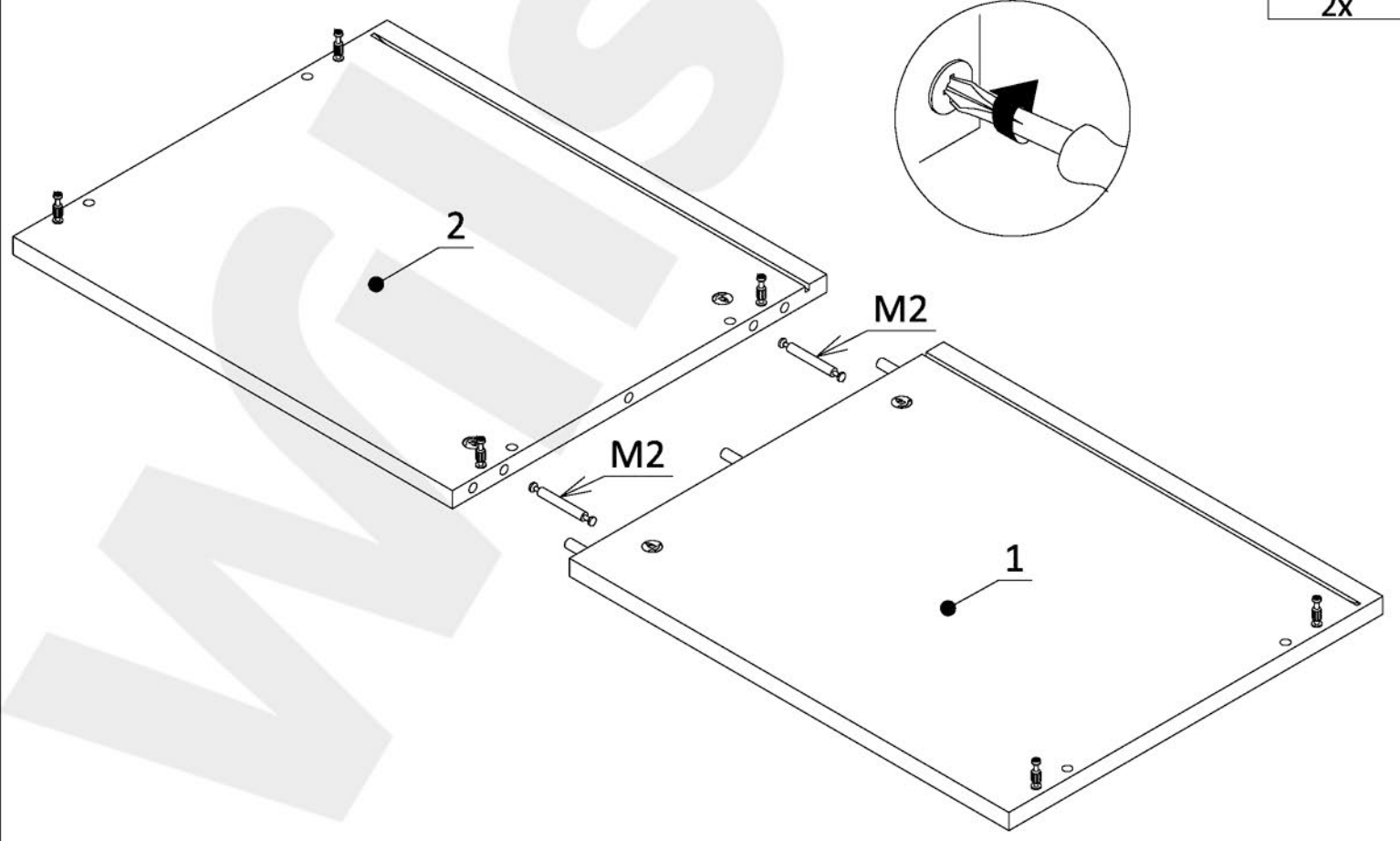
1

		
M1	K1	M
6x	3x	4x

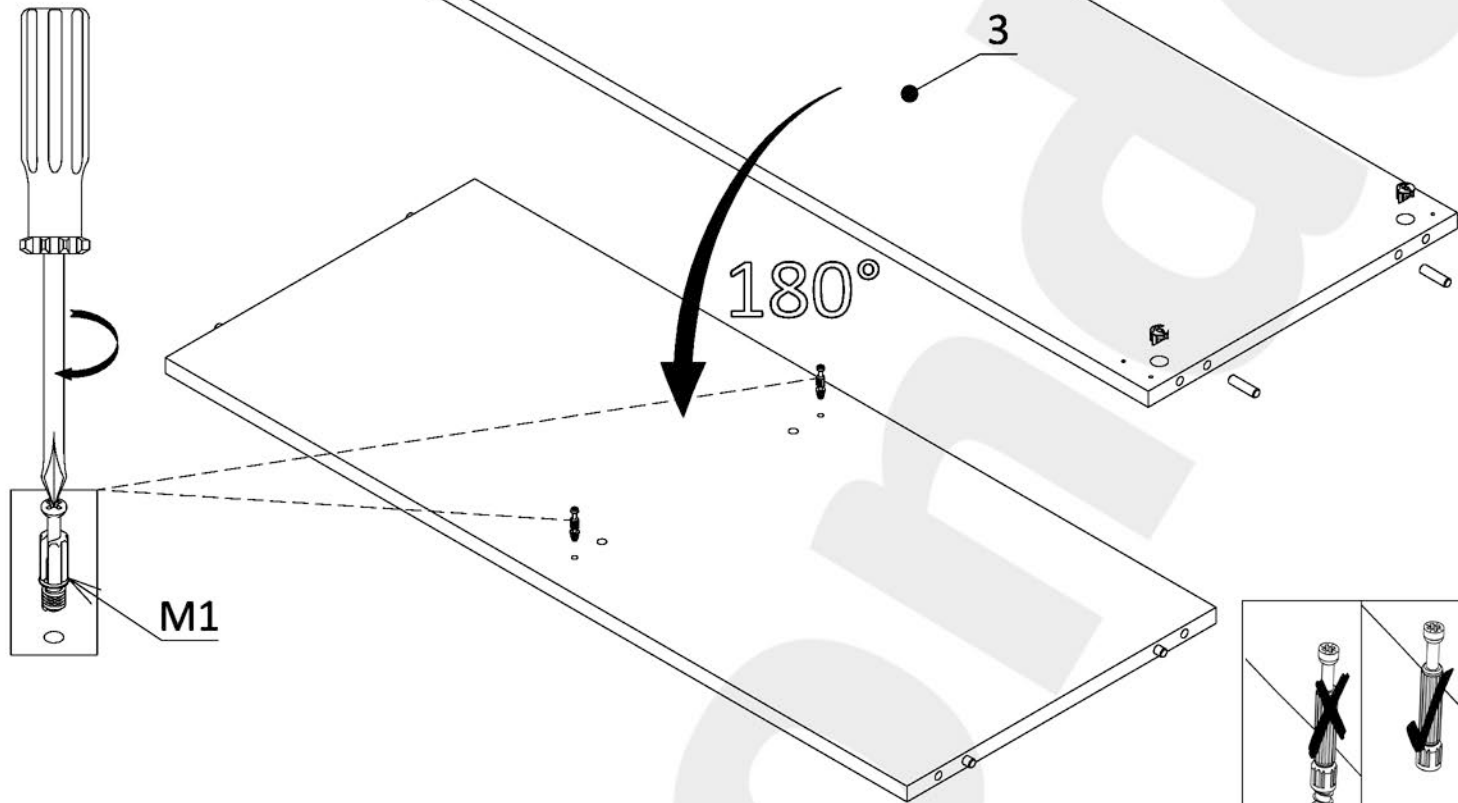


2

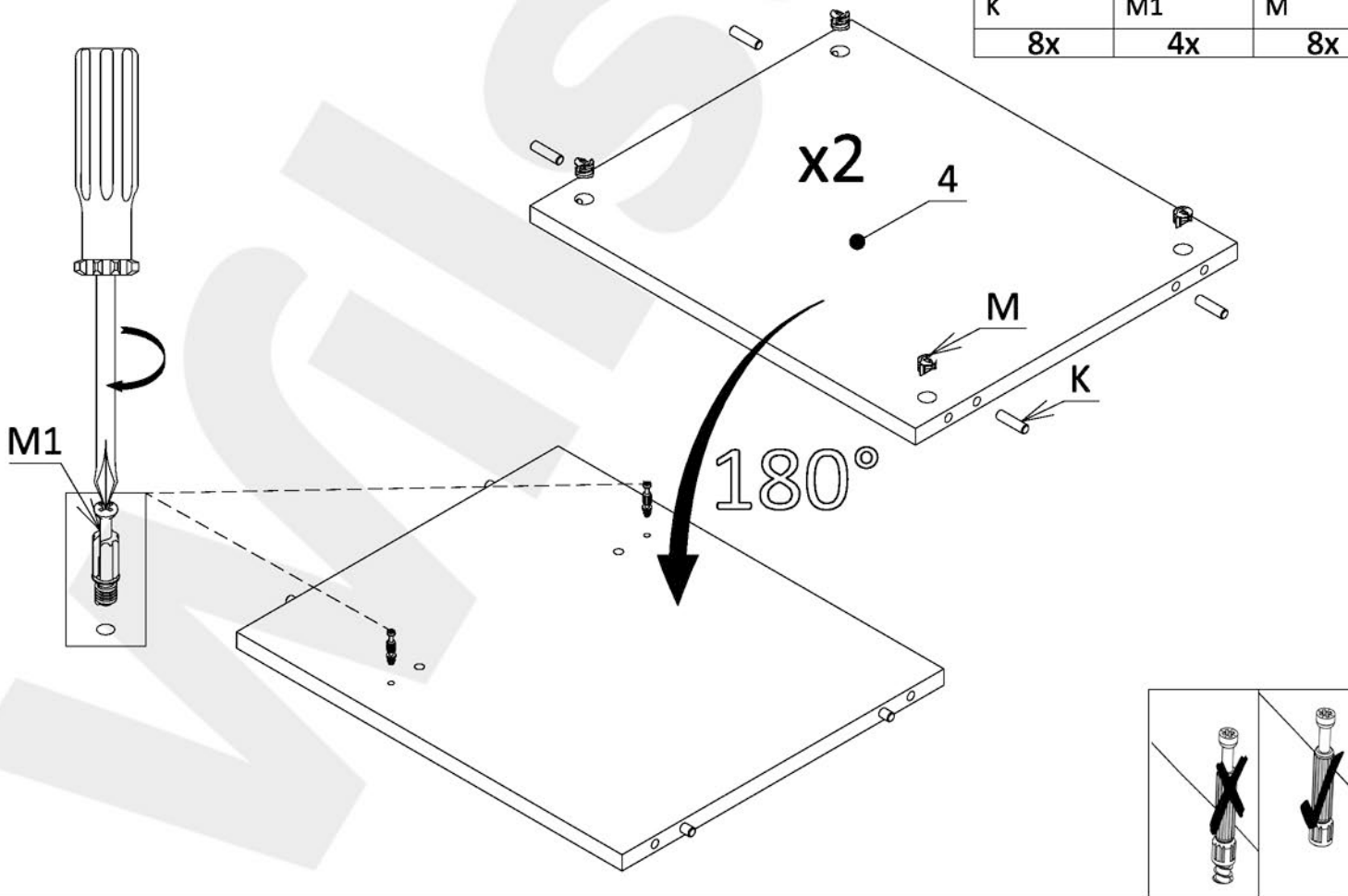

M2
2x



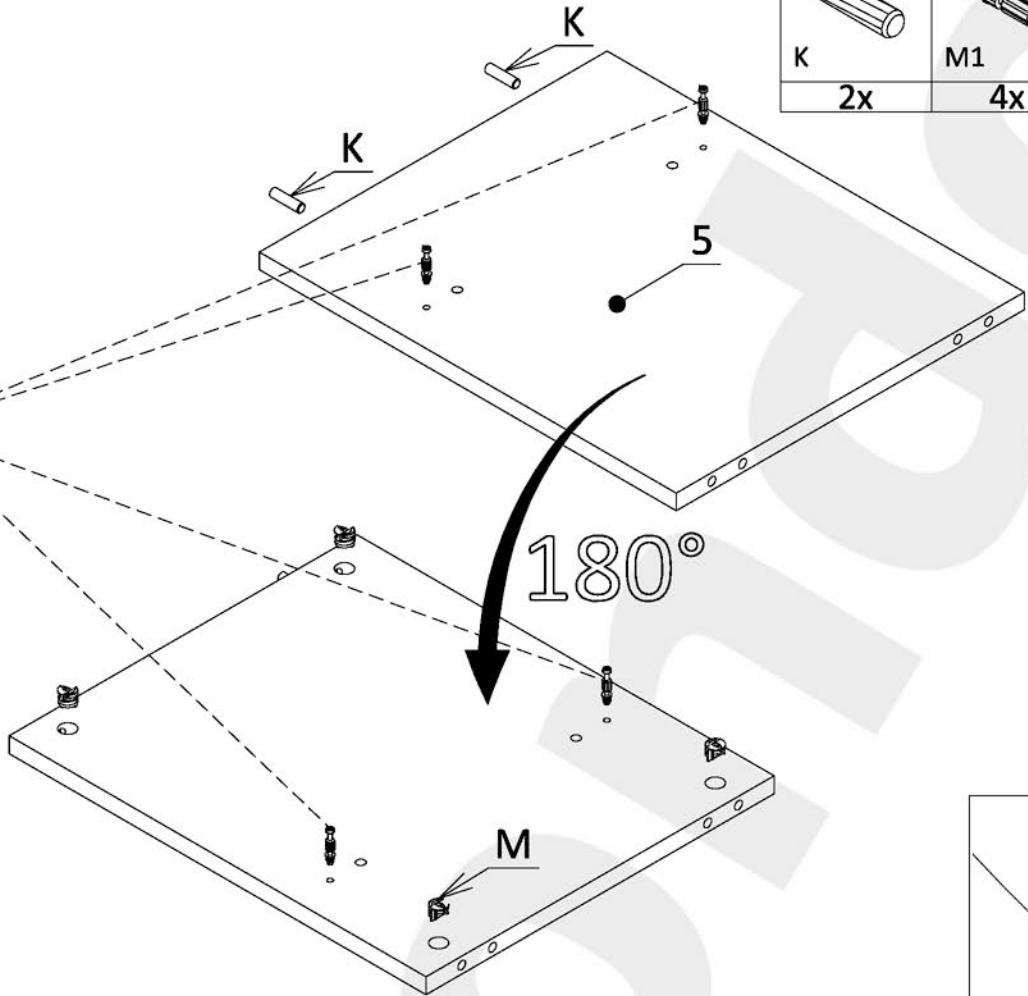
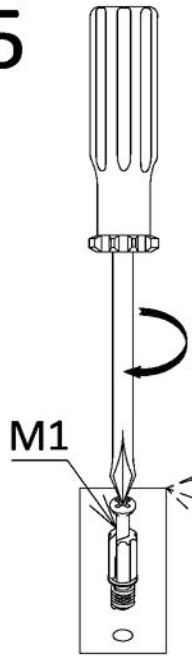
3






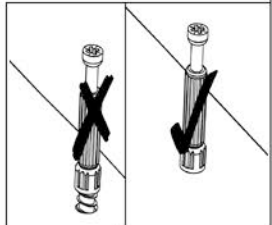
4



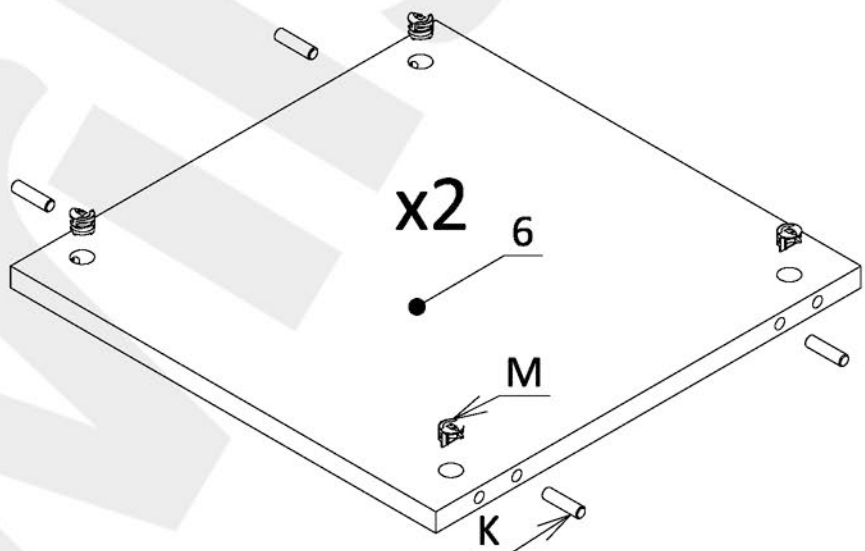
5





		
K	M1	M
2x	4x	4x

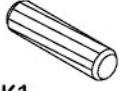




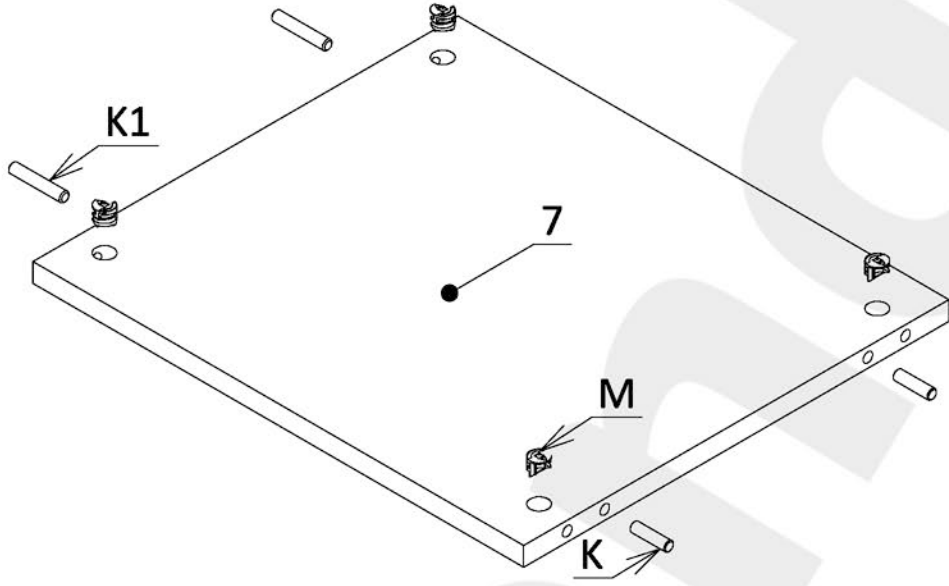
6





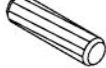
	
M	K
8x	8x

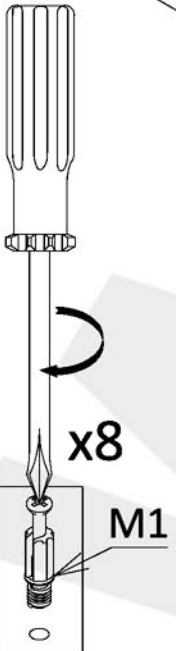
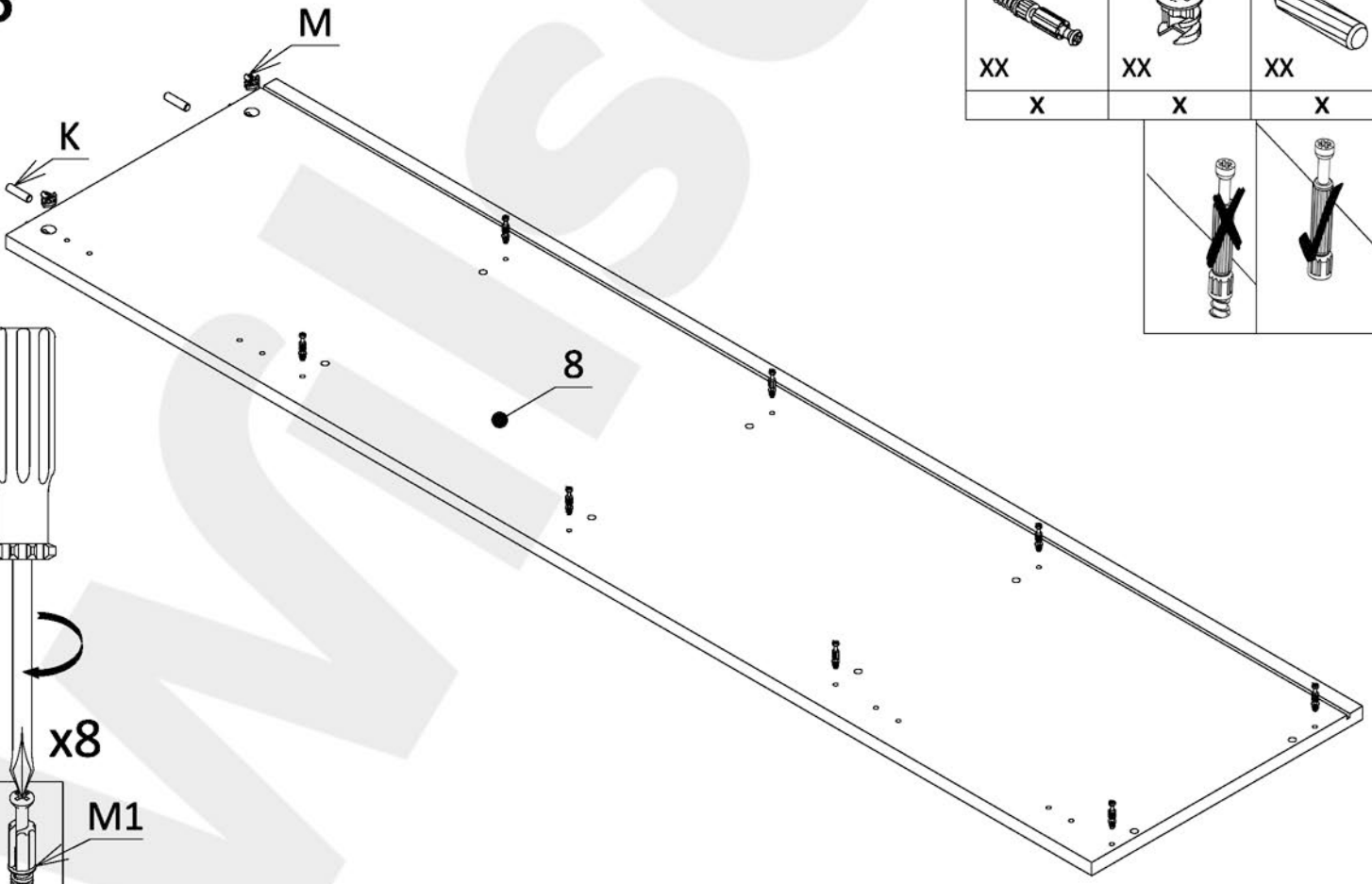
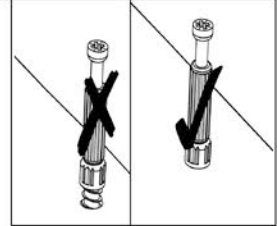
7

		
K1	K	M
2x	2x	4x

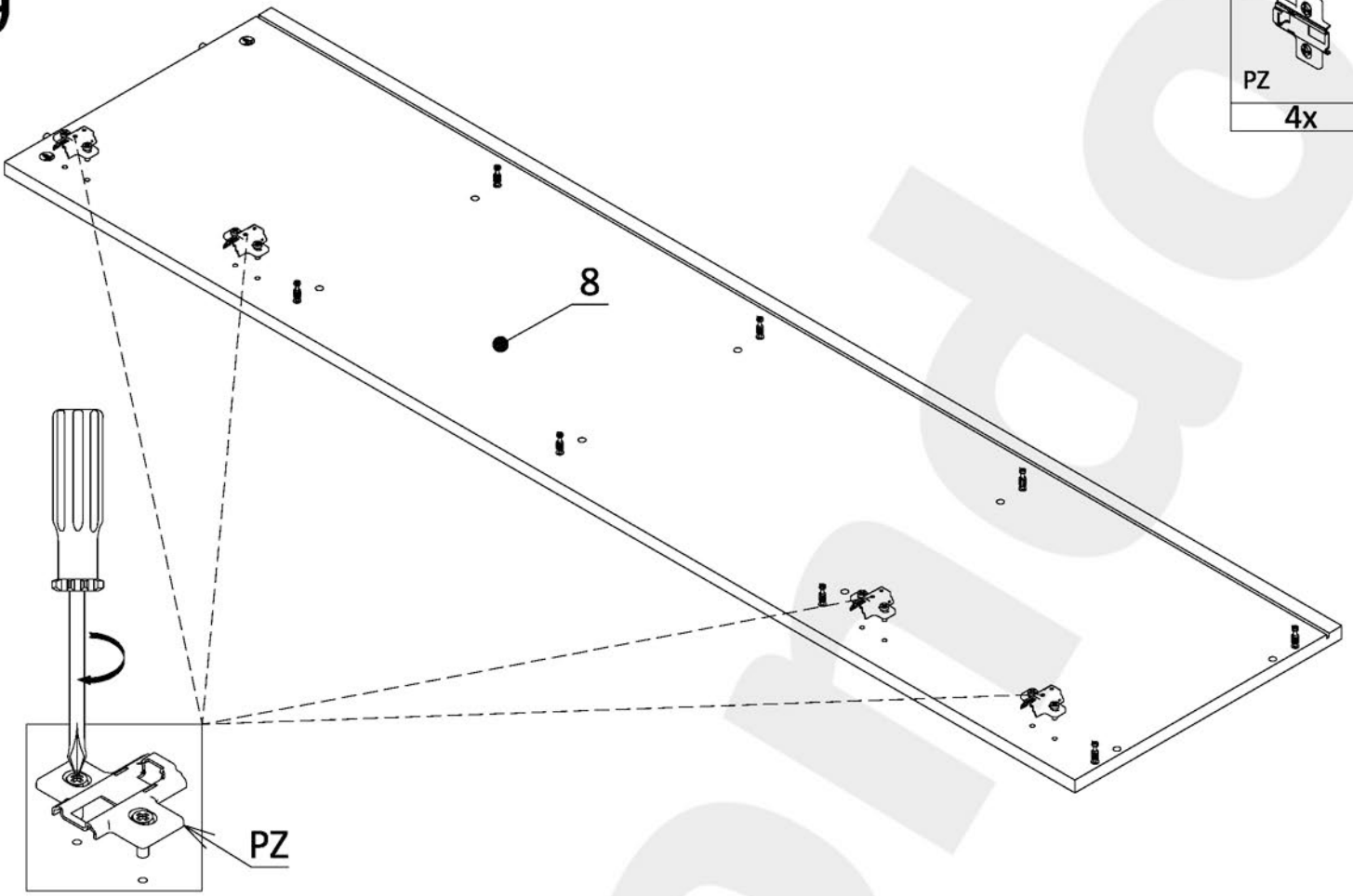


8

		
XX	XX	XX
X	X	X

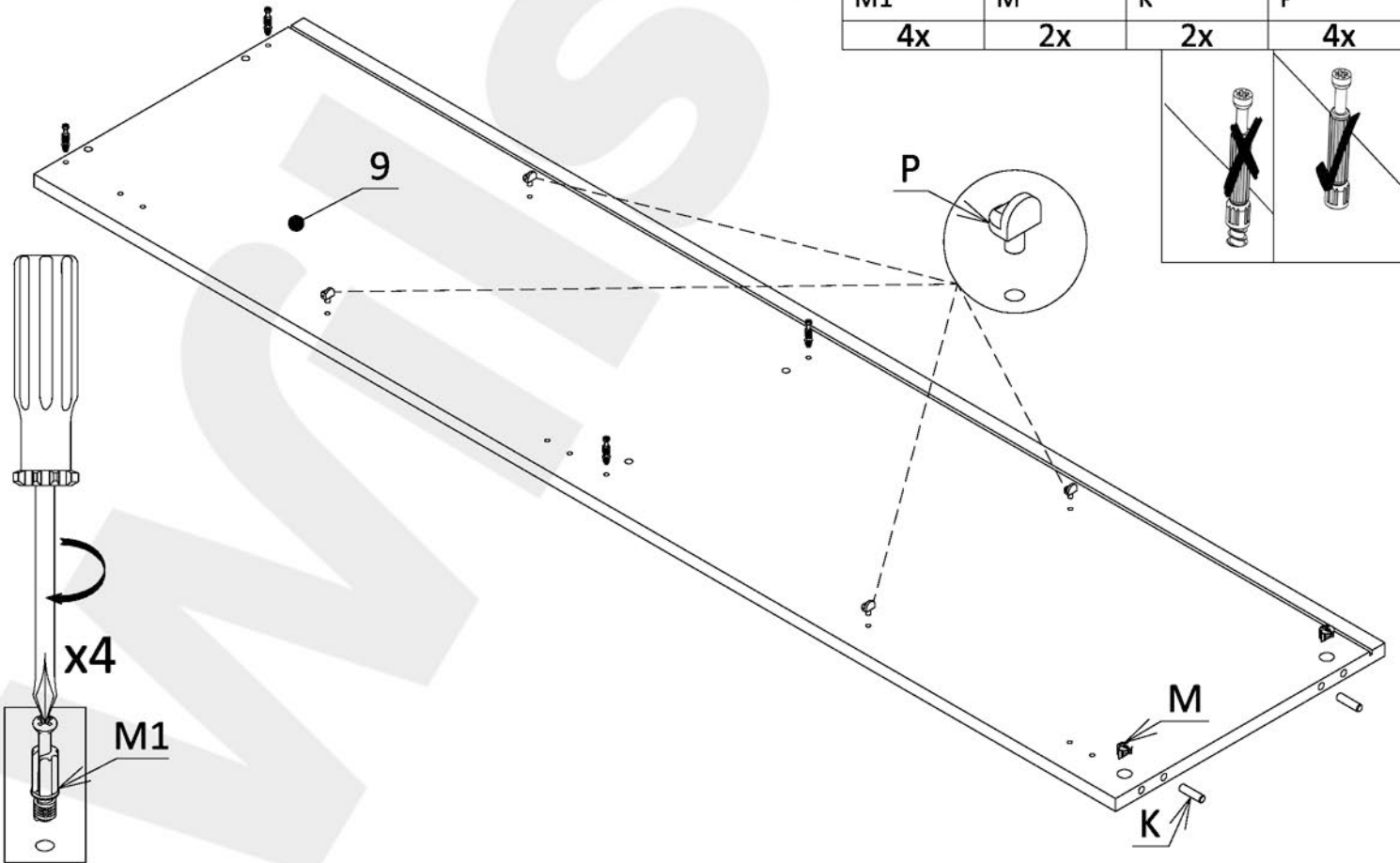






9

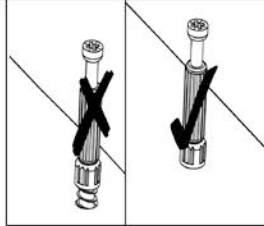


PZ
4x


10

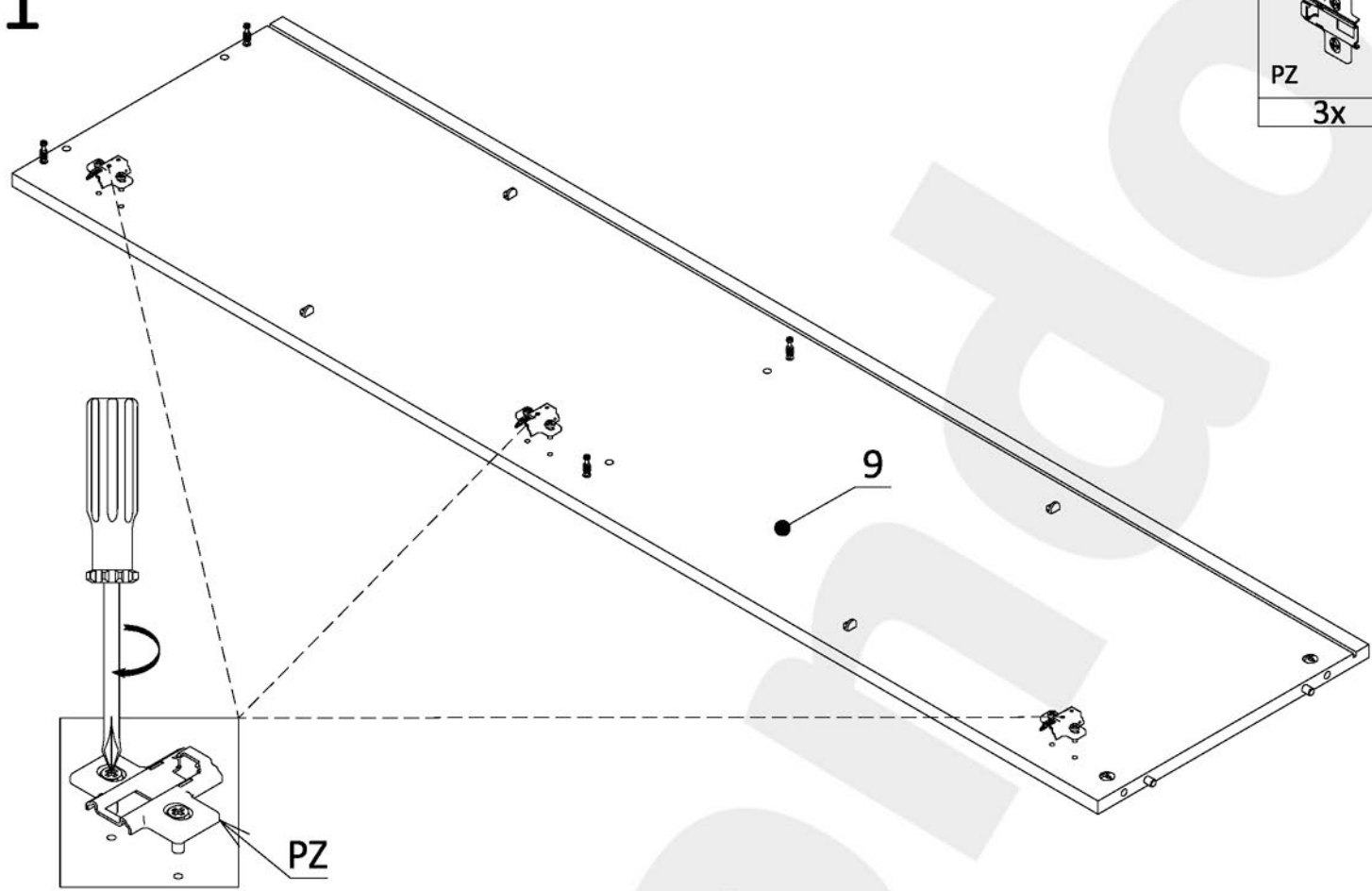


			
M1 4x	M 2x	K 2x	P 4x





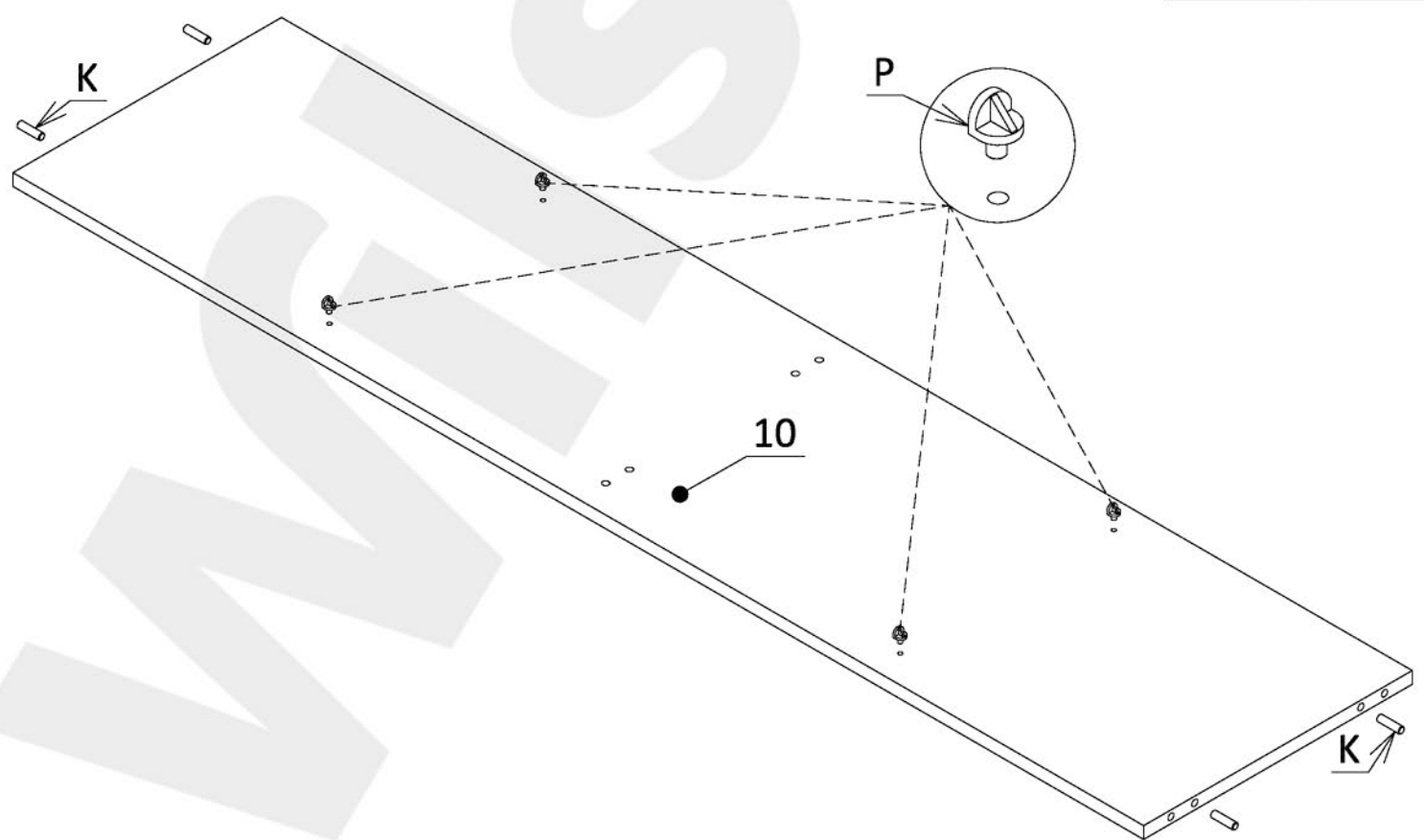
11


PZ
3x

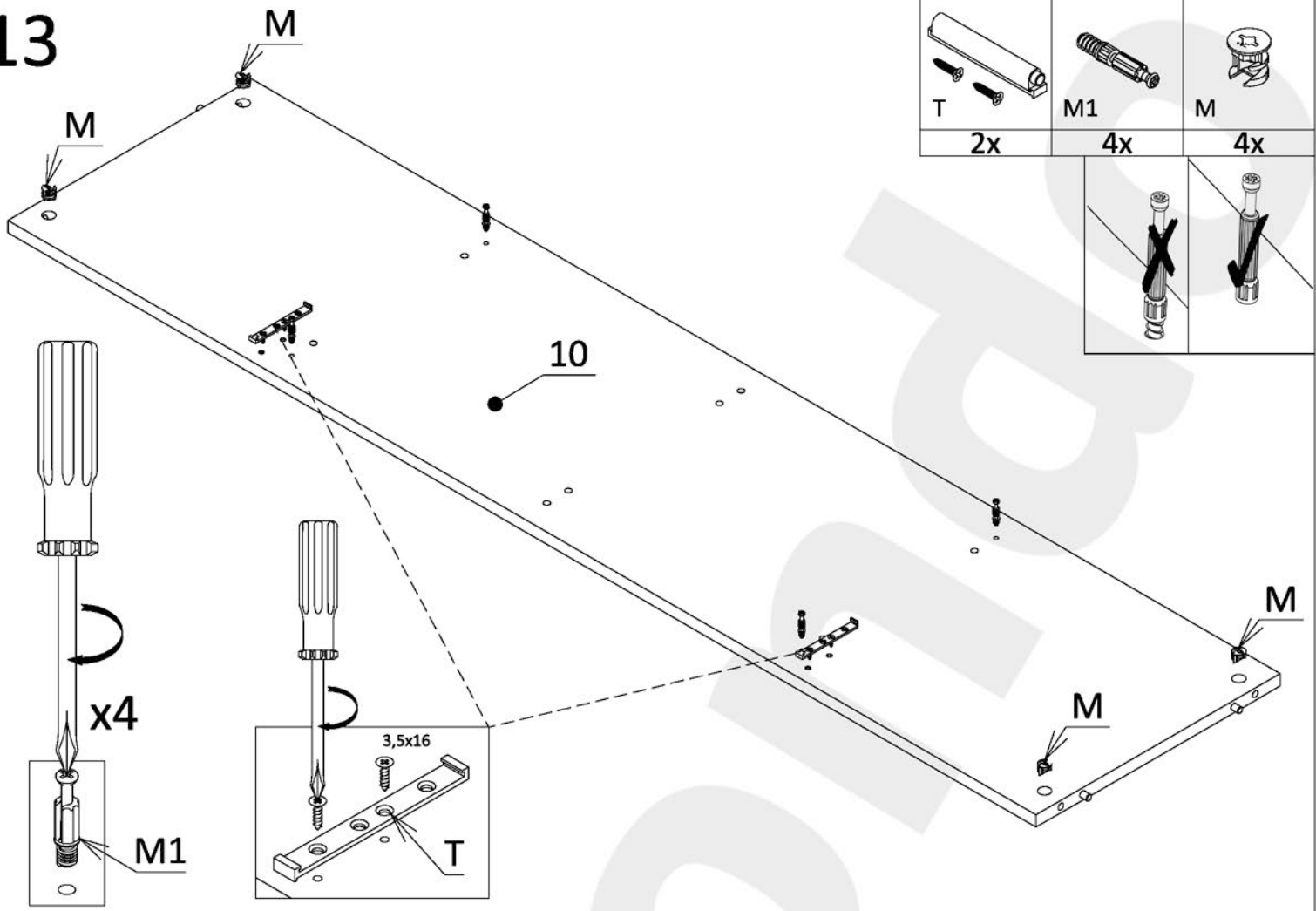


12

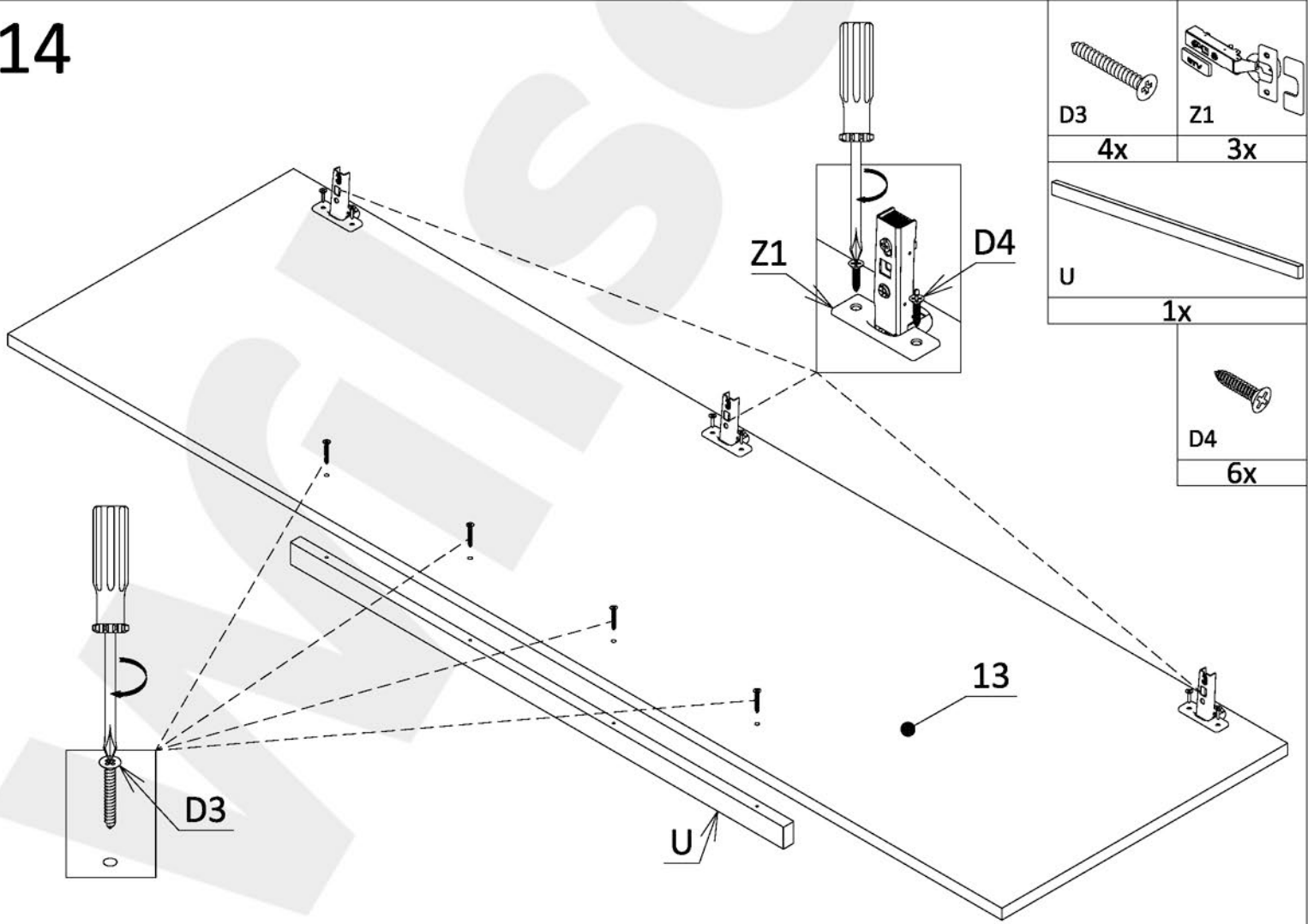
	
K	P
4x	4x



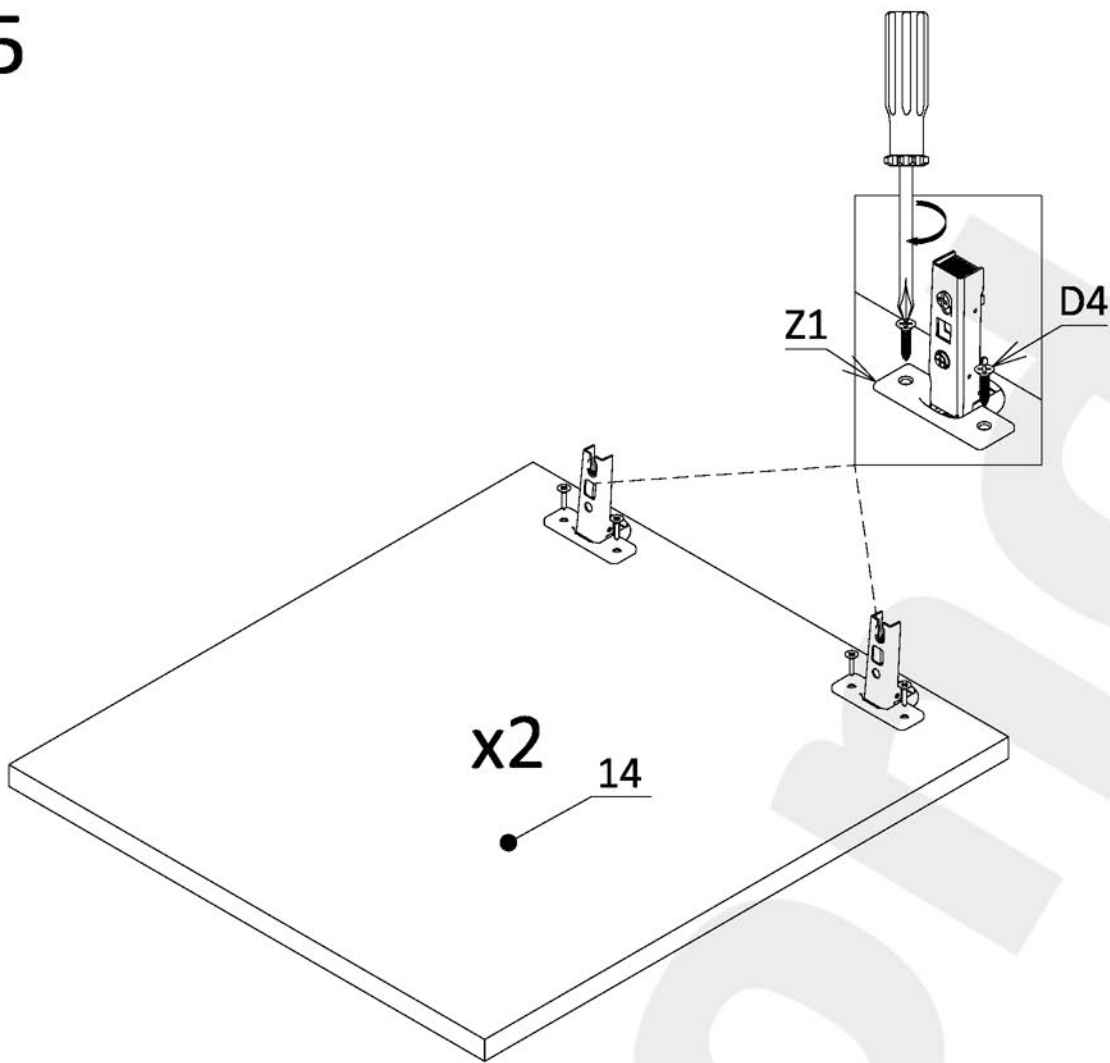
13





14

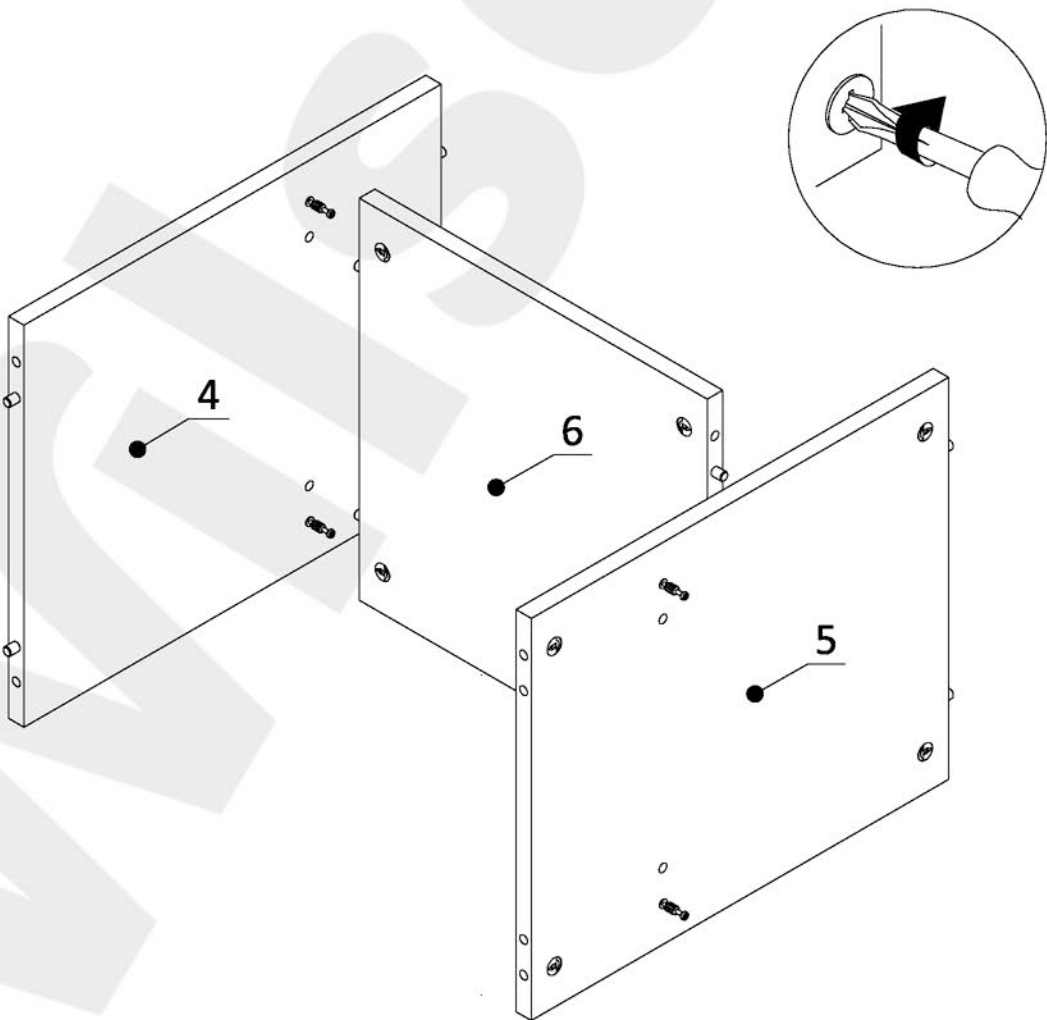


15

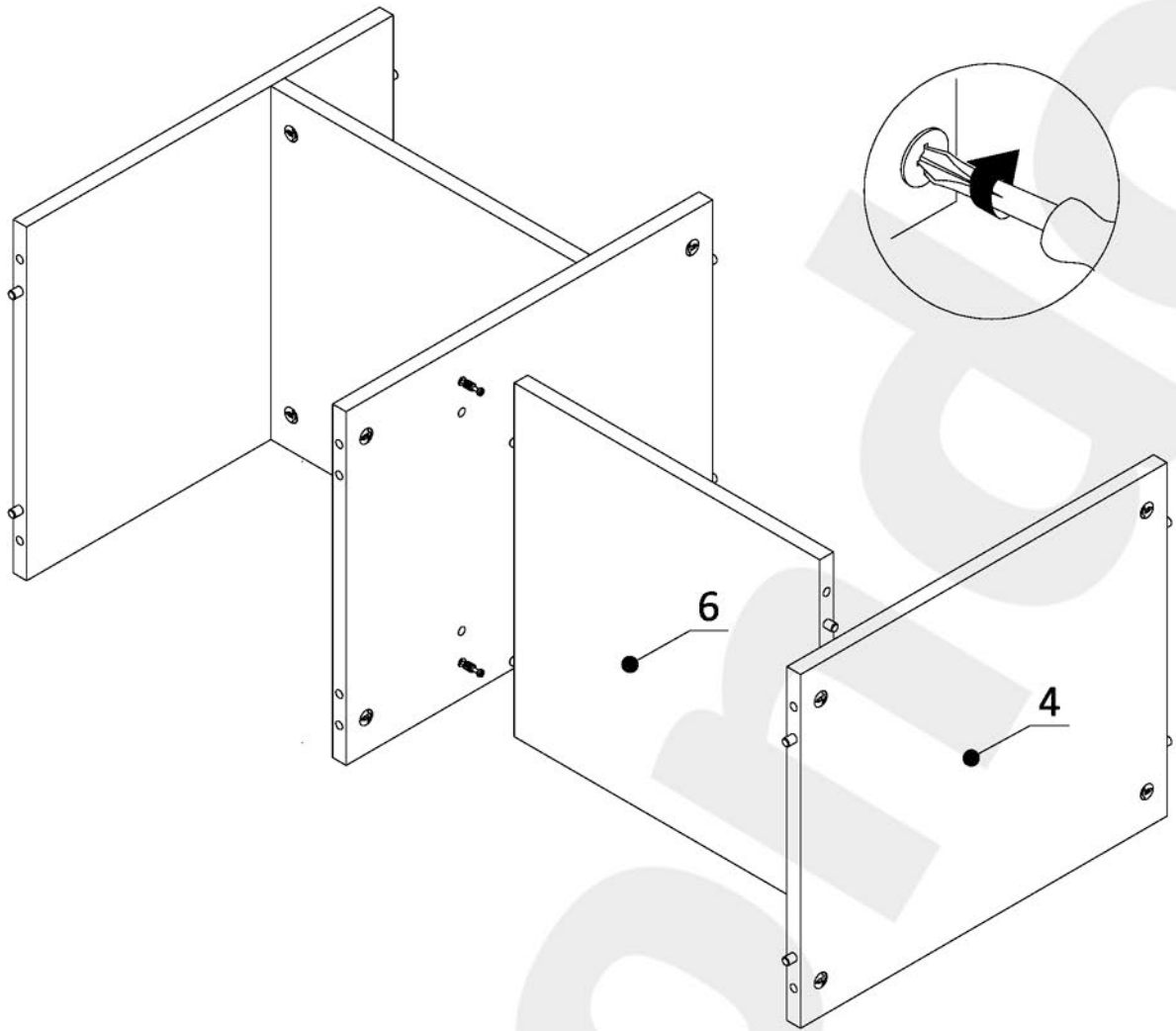


	
Z1	D4
4x	8x

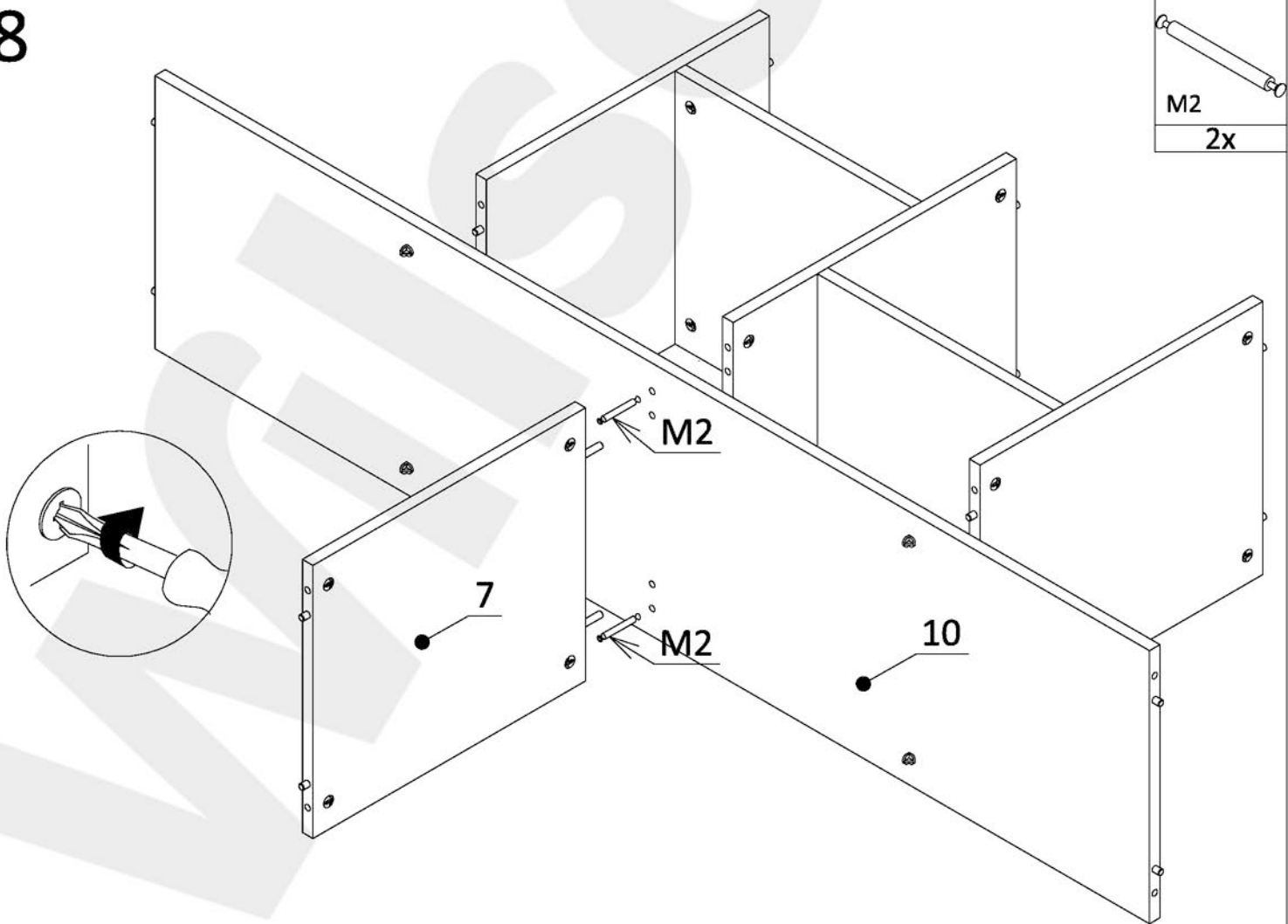
16



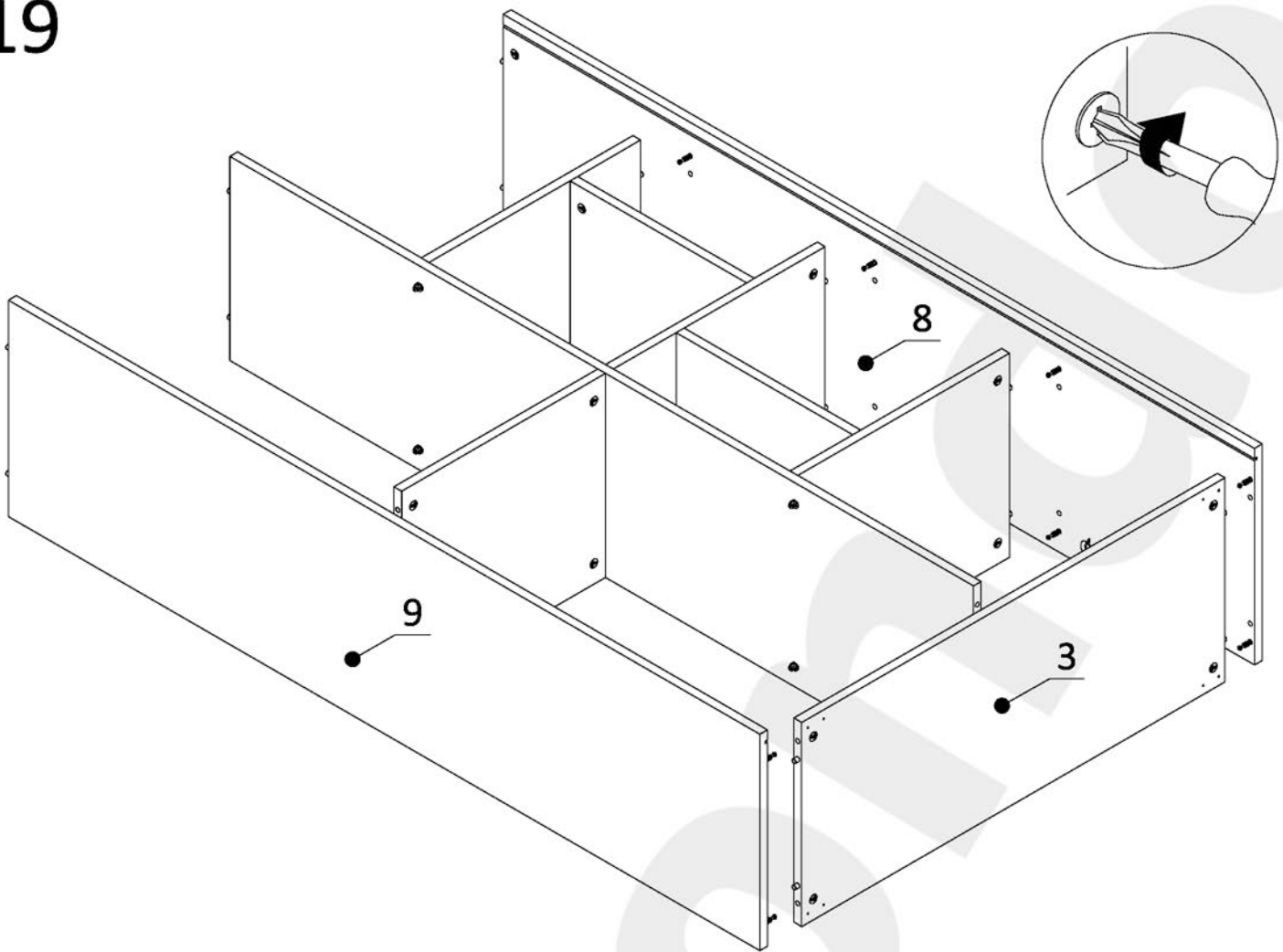
17



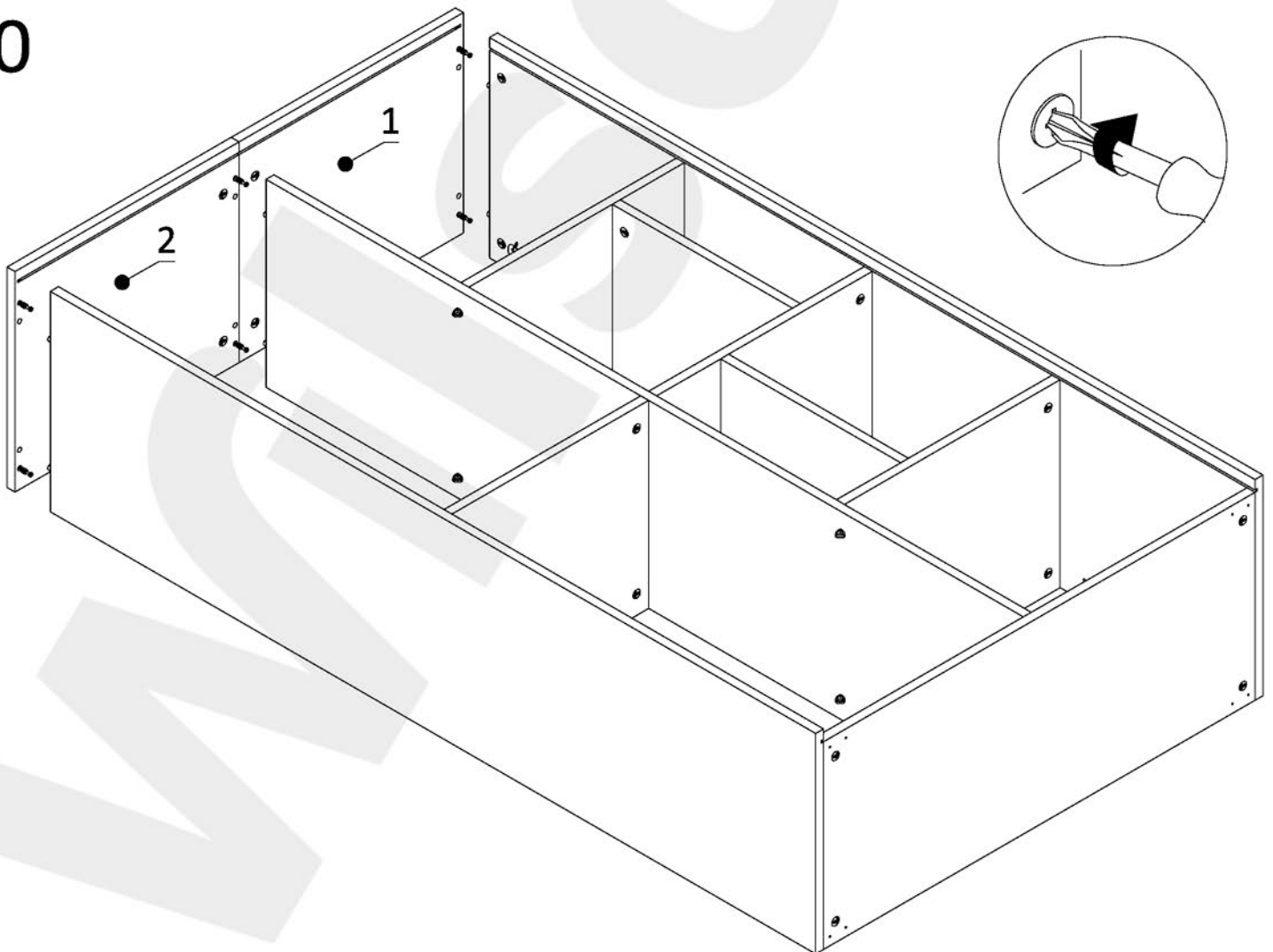
18



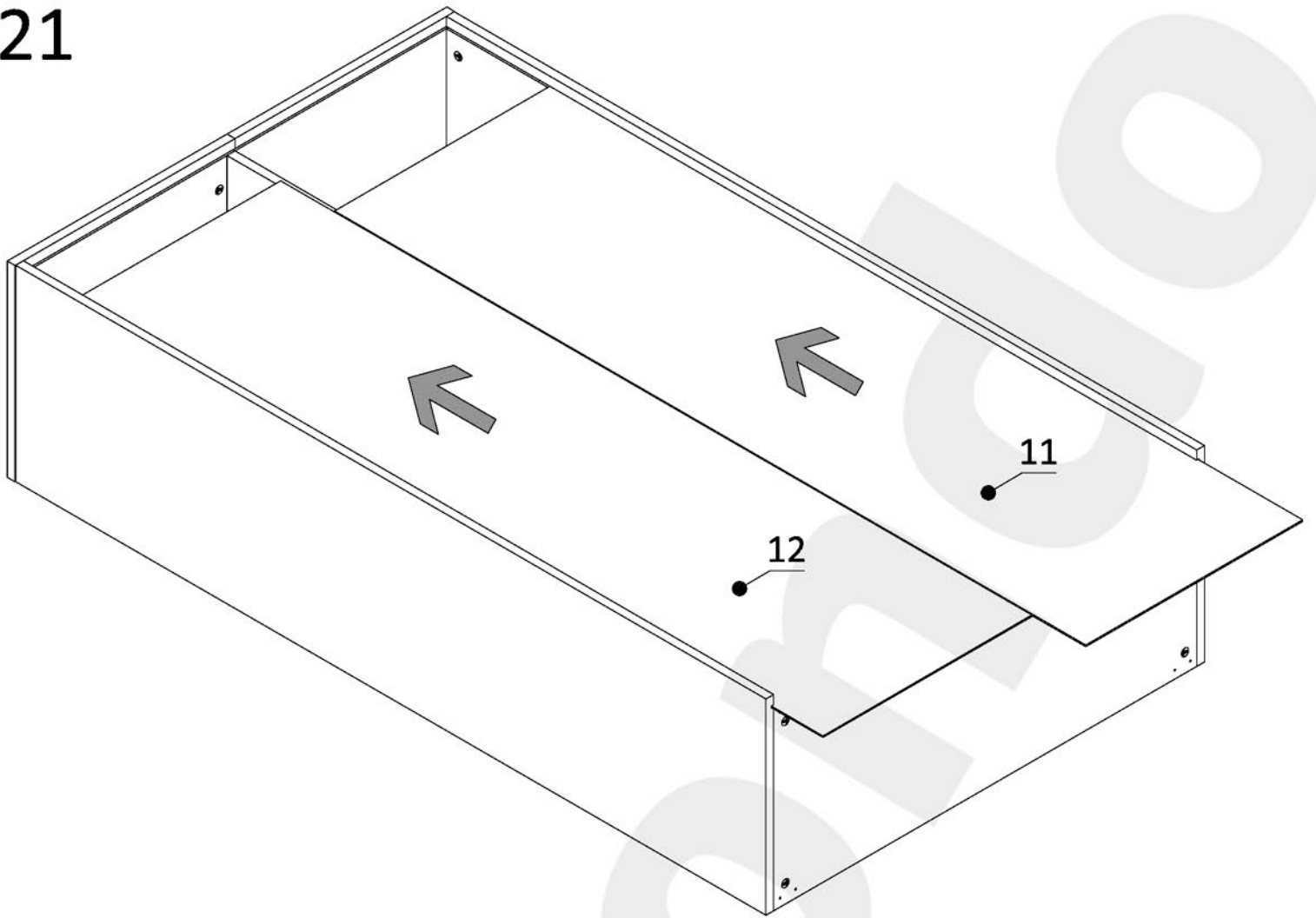
19



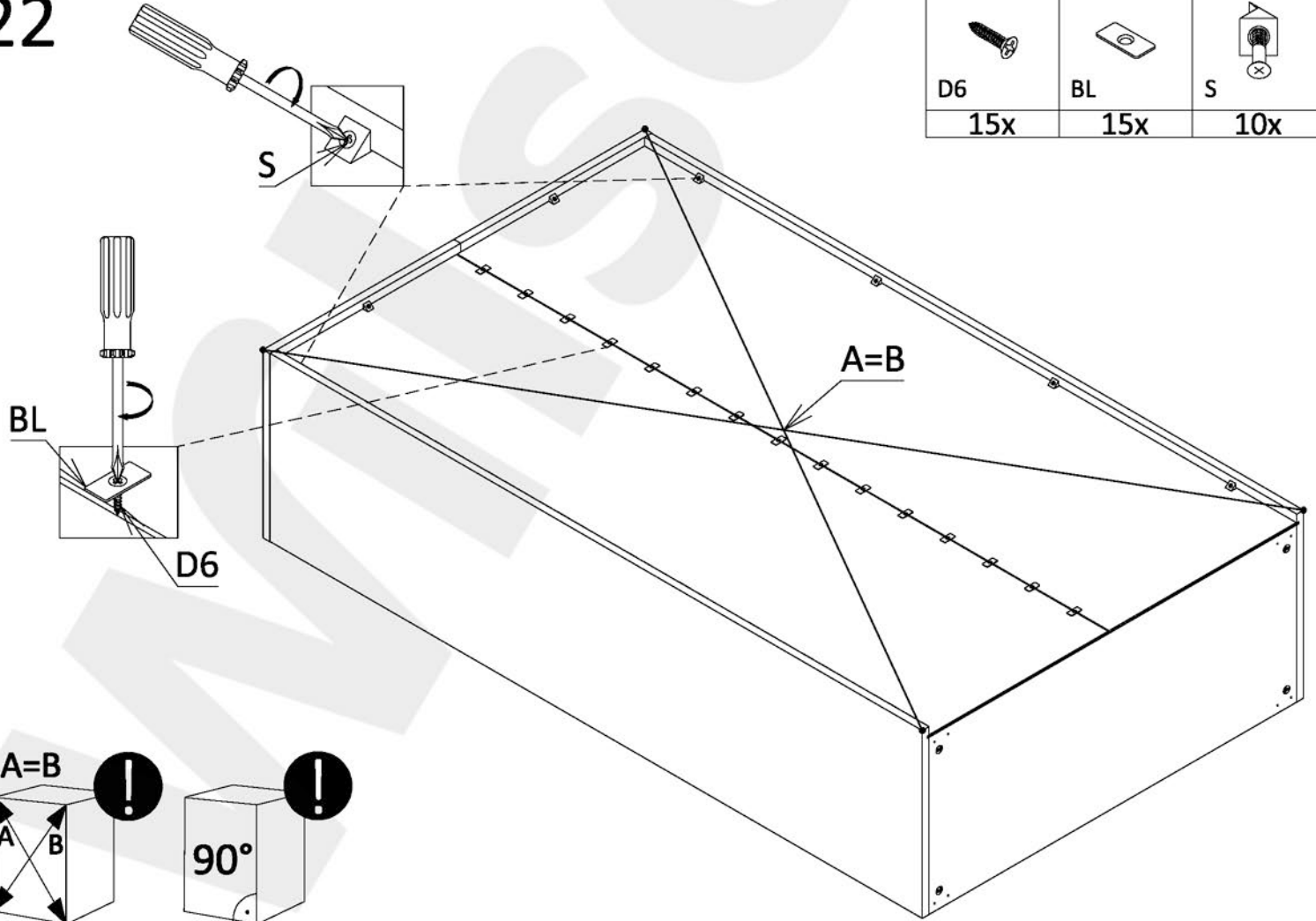
20



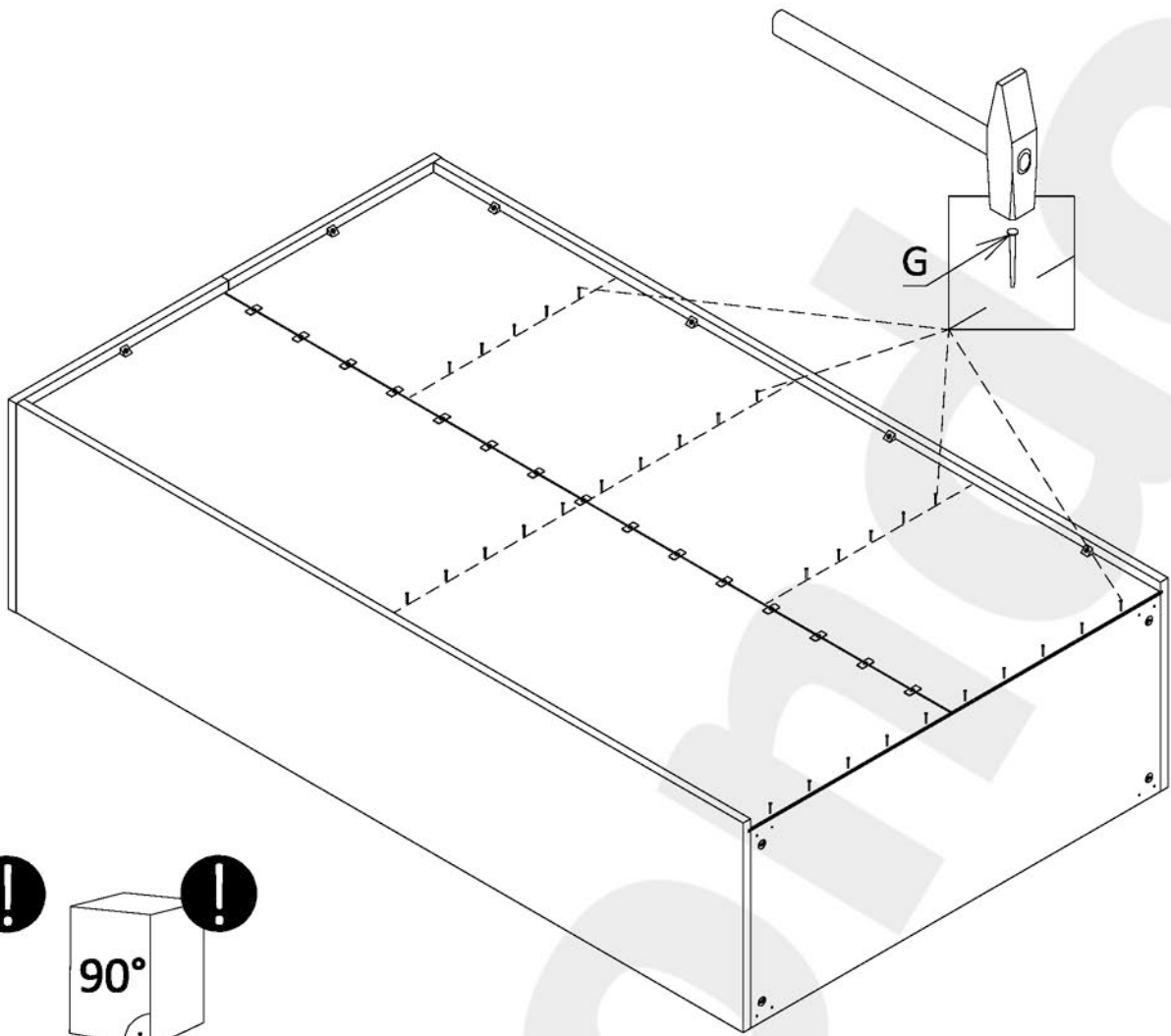
21



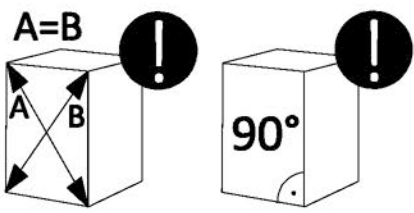
22



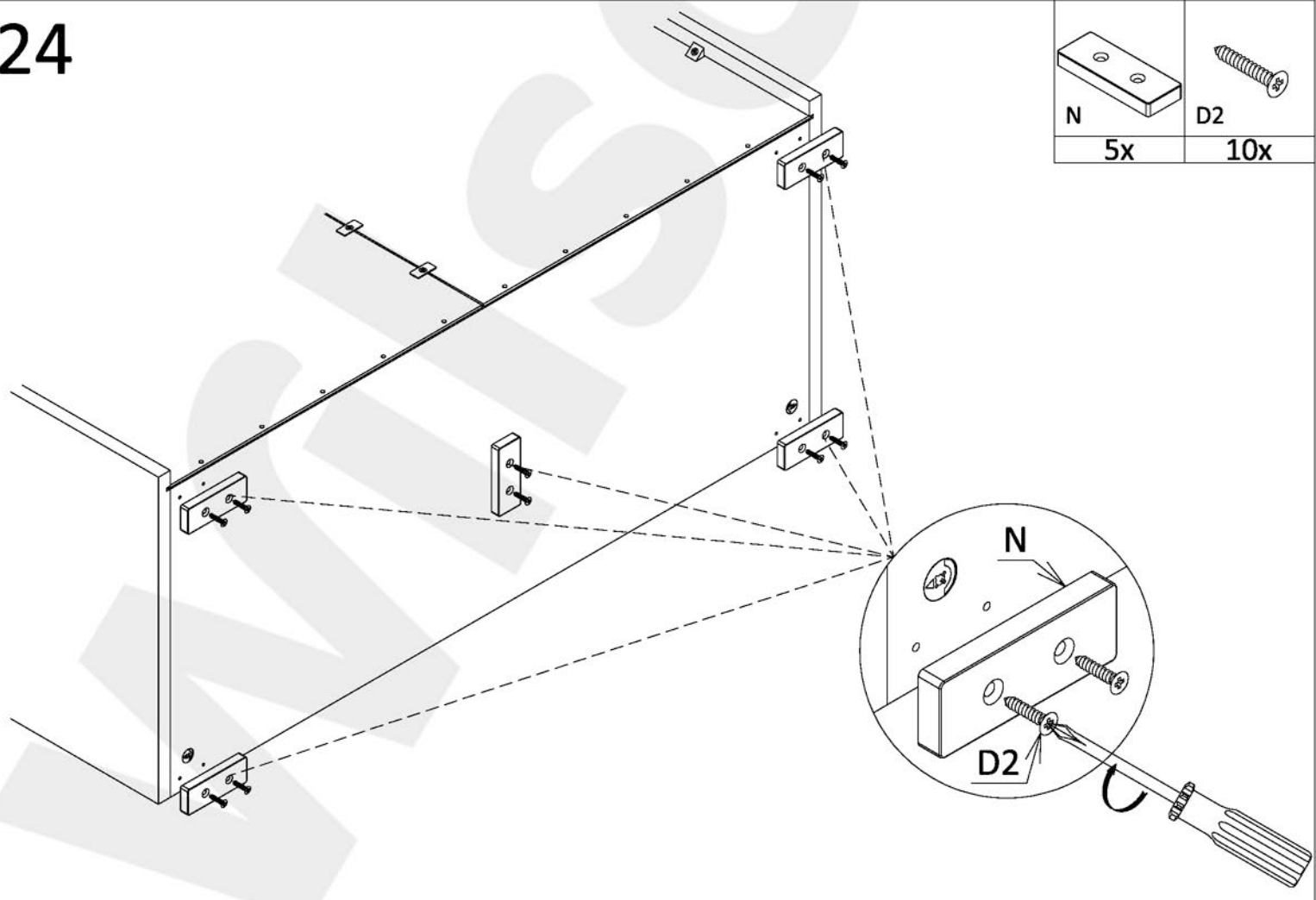
23



G
30x



24



N
5x
D2
10x

