

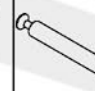






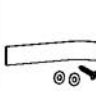

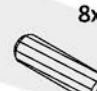








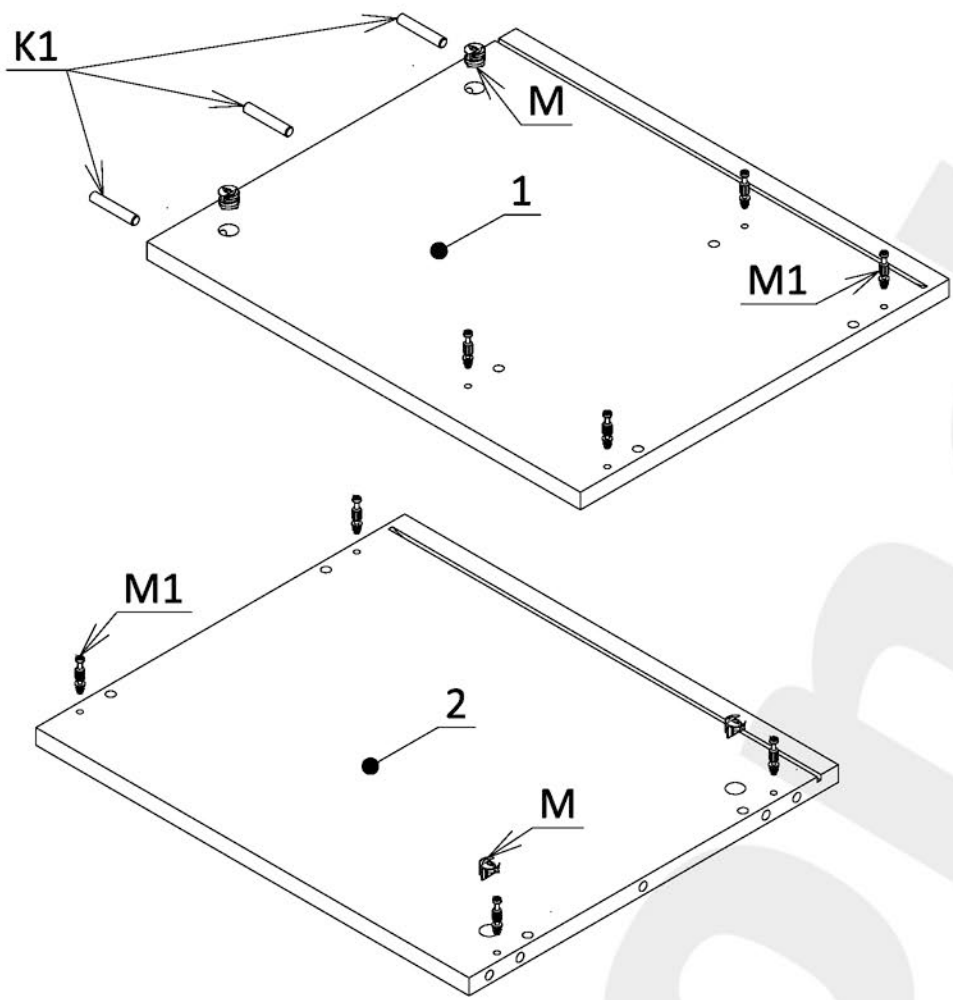



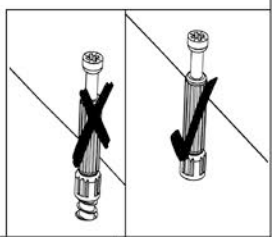
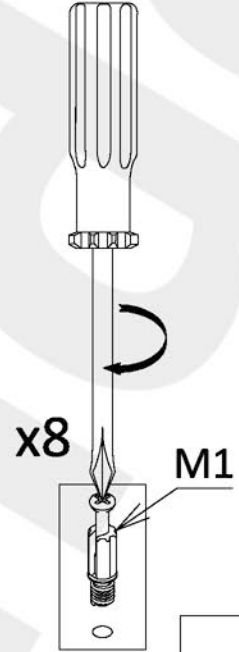
 <p>L386</p> <p>U</p> <p>1x</p>									
 <p>15/12</p> <p>M</p> <p>36x</p>	 <p>L20,3</p> <p>M1</p> <p>28x</p>	 <p>L56</p> <p>M2</p> <p>4x</p>	 <p>4x20</p> <p>D2</p> <p>10x</p>	 <p>4x30</p> <p>D3</p> <p>3x</p>	 <p>4x16</p> <p>D4</p> <p>10x</p>	 <p>3x16</p> <p>D6</p> <p>12x</p>	 <p>Z1</p> <p>5x</p>	 <p>PZ</p> <p>5x</p>	 <p>PS</p> <p>1x</p>
 <p>8x45</p> <p>K1</p> <p>5x</p>	 <p>8x30</p> <p>K</p> <p>28x</p>	 <p>80x30</p> <p>N</p> <p>5x</p>	 <p>T</p> <p>1x</p>	 <p>P</p> <p>4x</p>	 <p>SL</p> <p>1x</p>	 <p>ZM</p> <p>36x</p>	 <p>BL</p> <p>12x</p>	 <p>S</p> <p>10x</p>	 <p>G</p> <p>2x20</p> <p>23x</p>

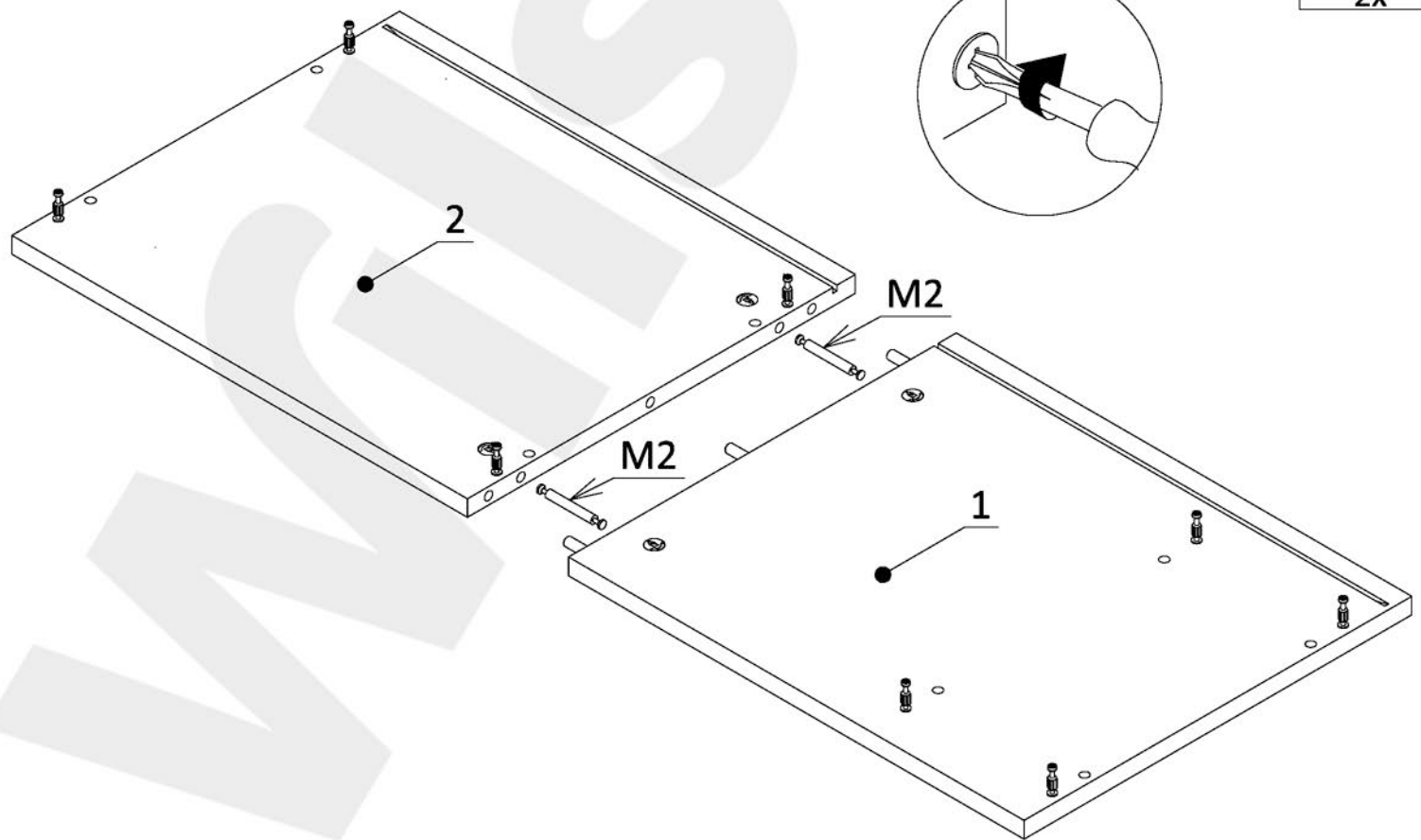
1




		
M1	M	K1
8x	4x	3x

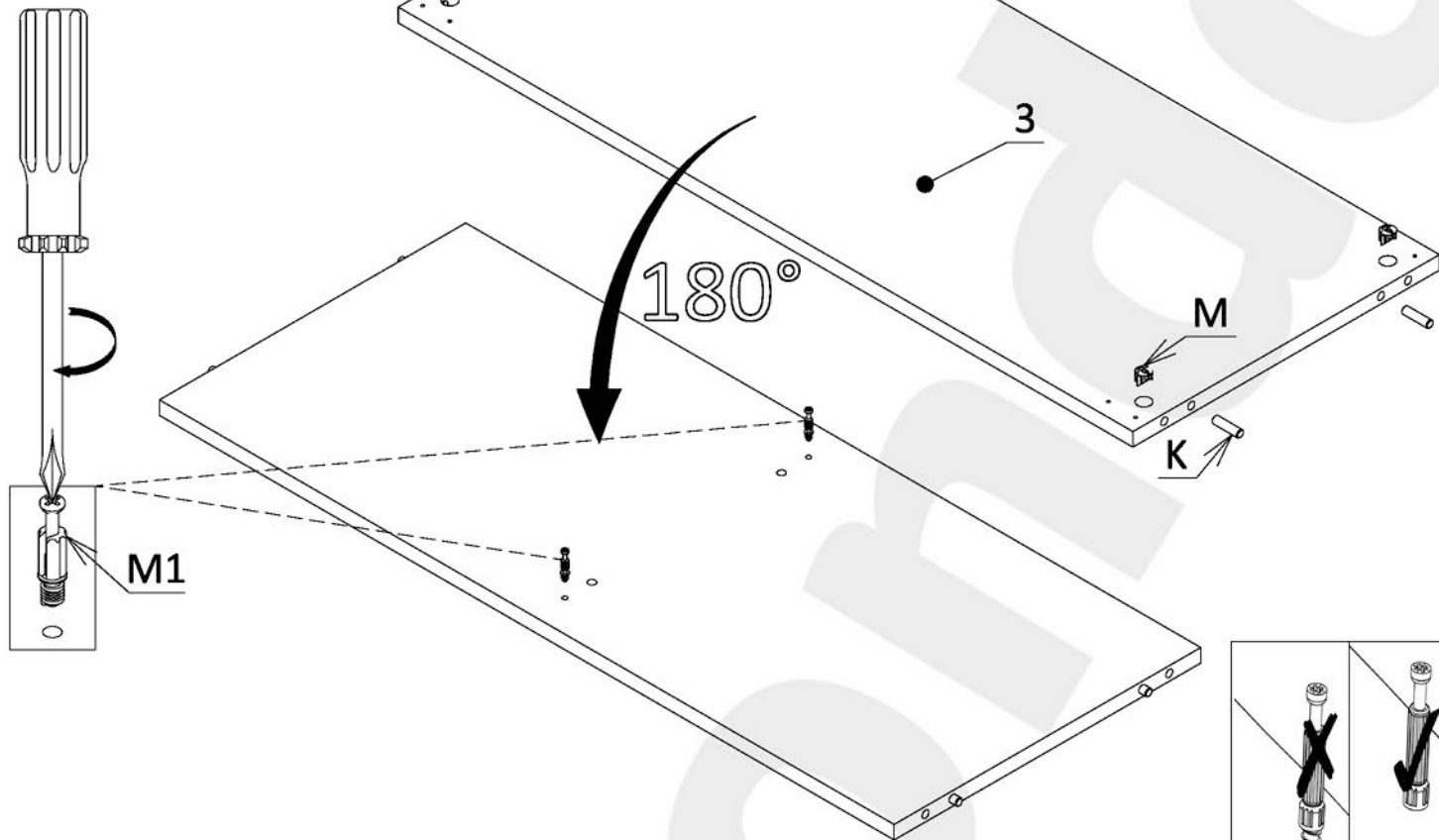


2

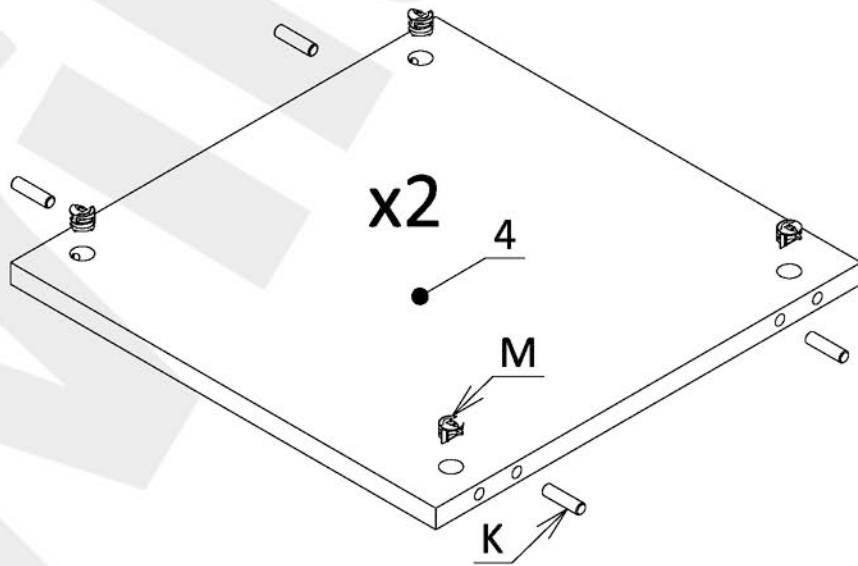



M2
2x

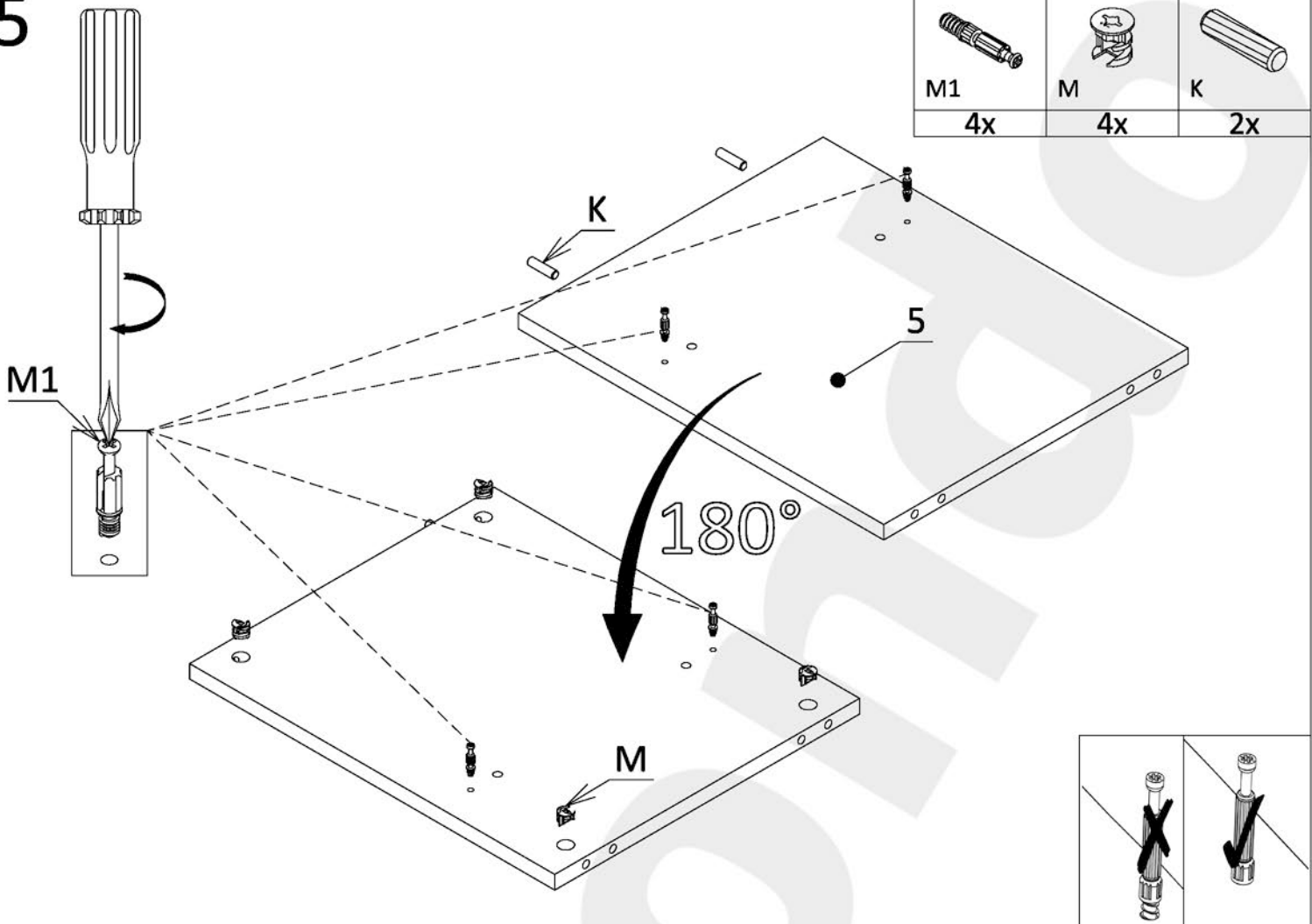
3



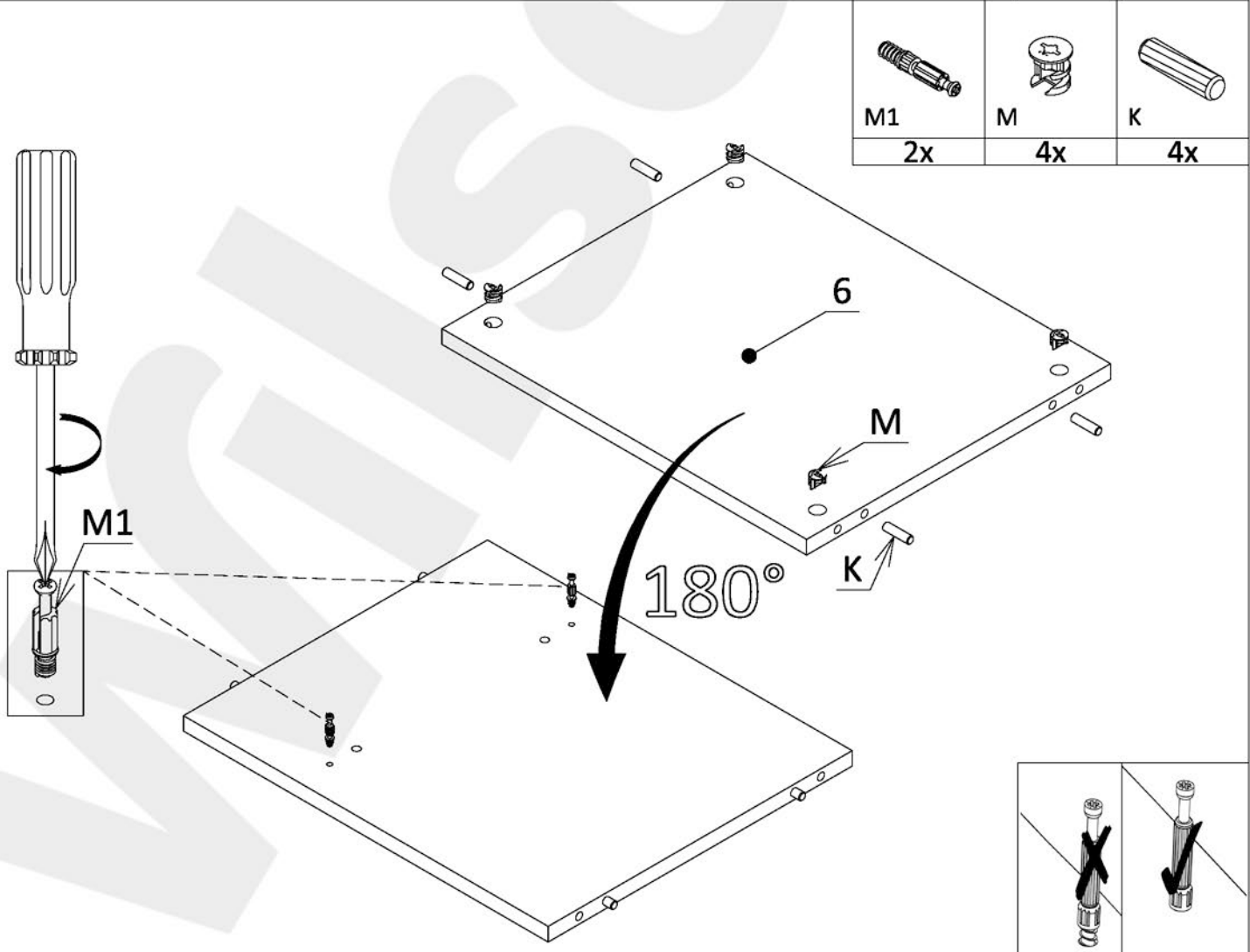
4






5

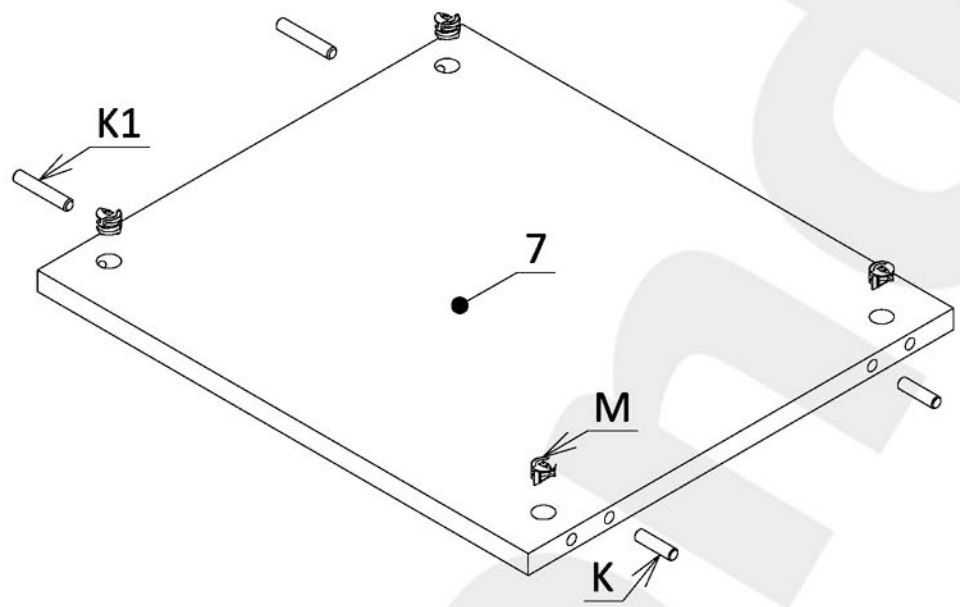


6







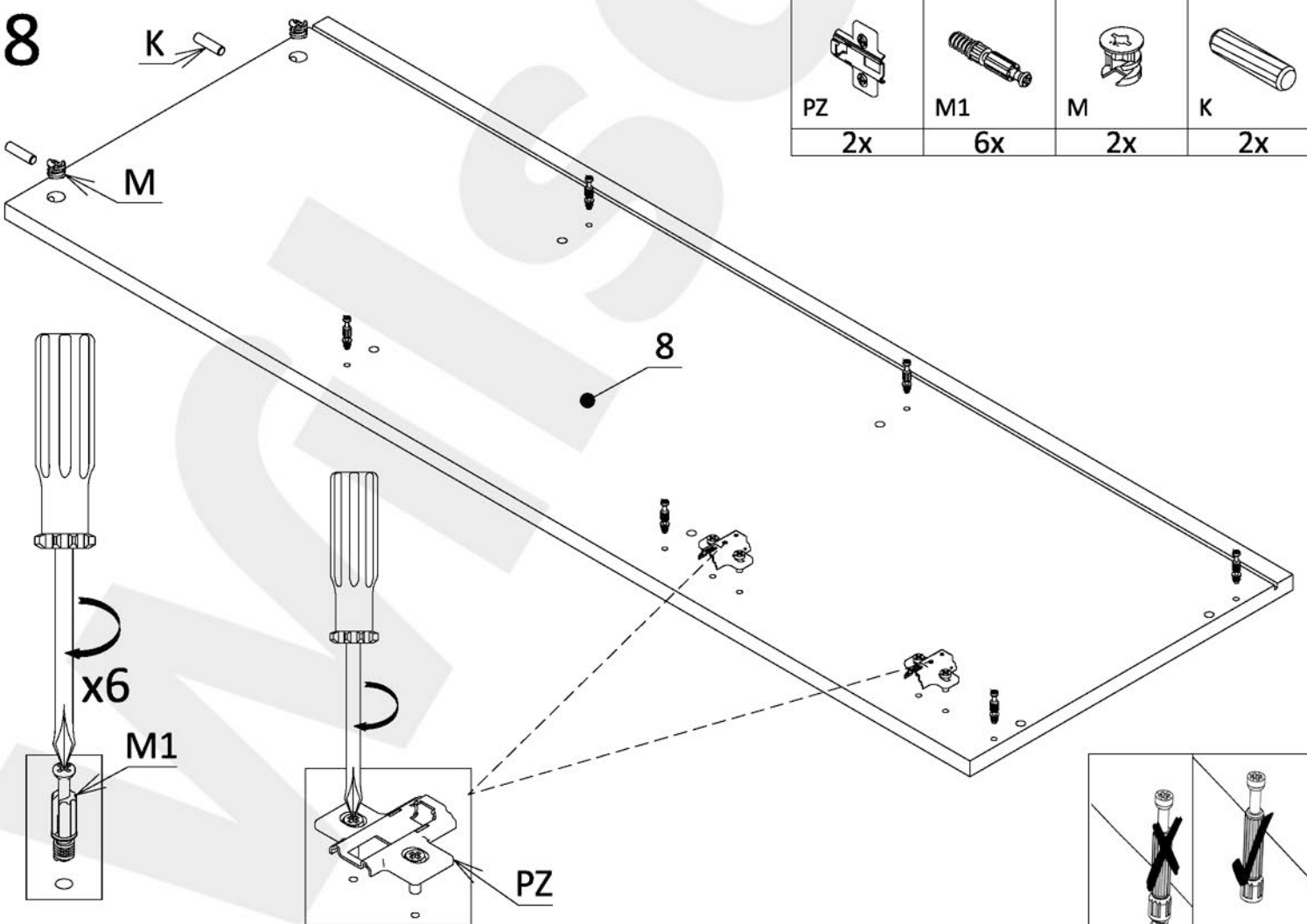
7

		
K1	K	M
2x	2x	4x








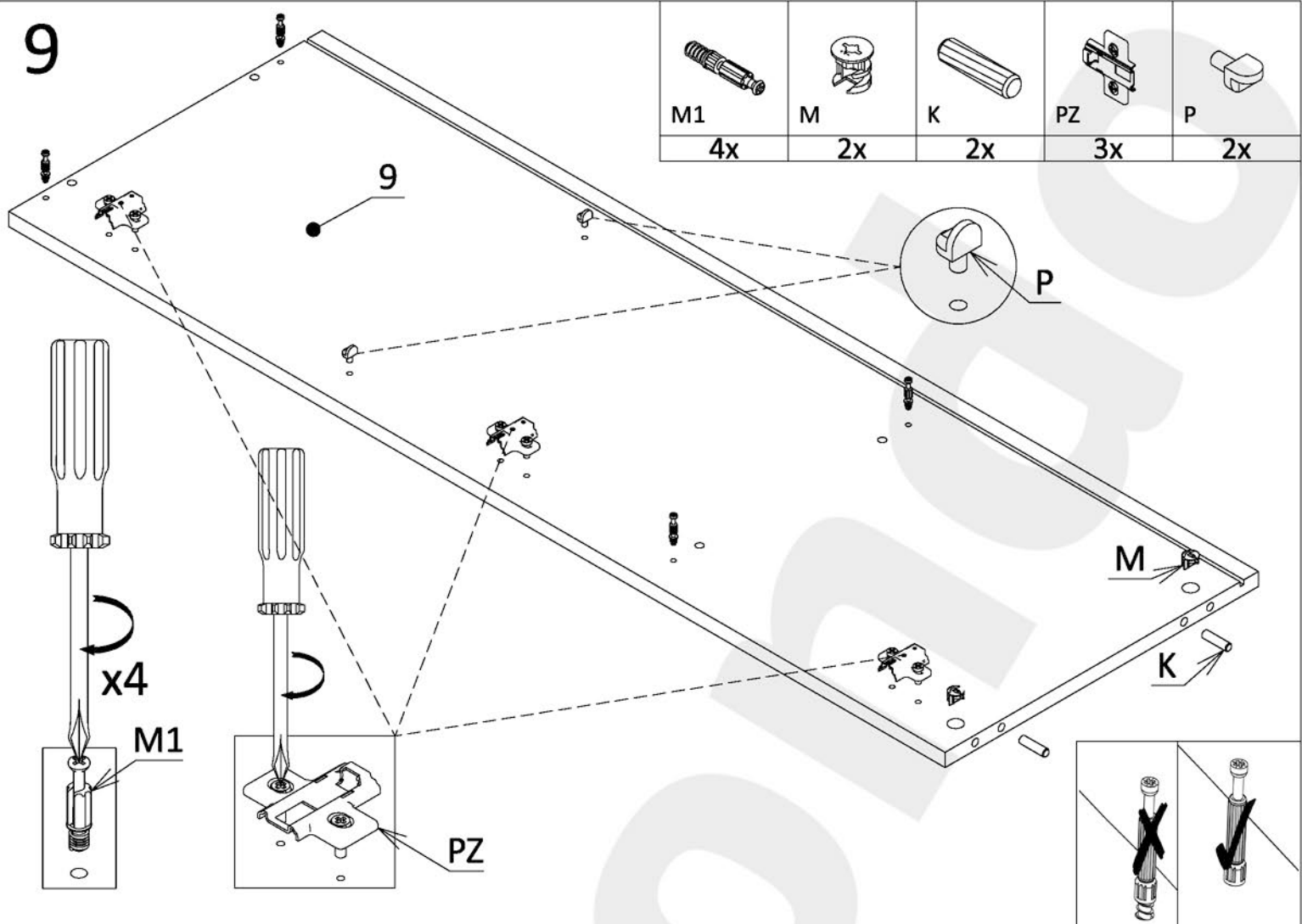
8

			
PZ	M1	M	K
2x	6x	2x	2x







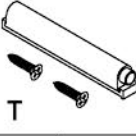
9

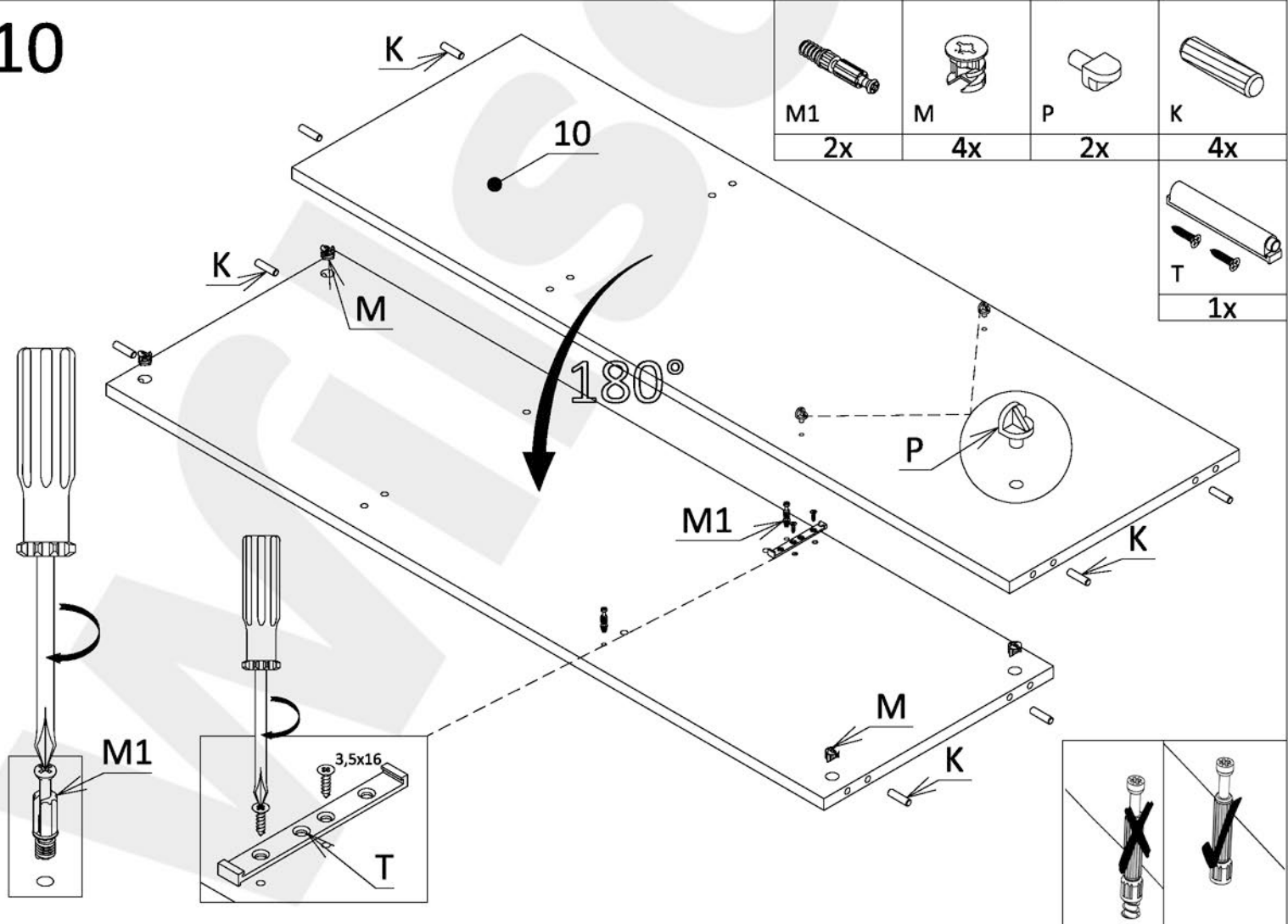
				
M1	M	K	PZ	P
4x	2x	2x	3x	2x



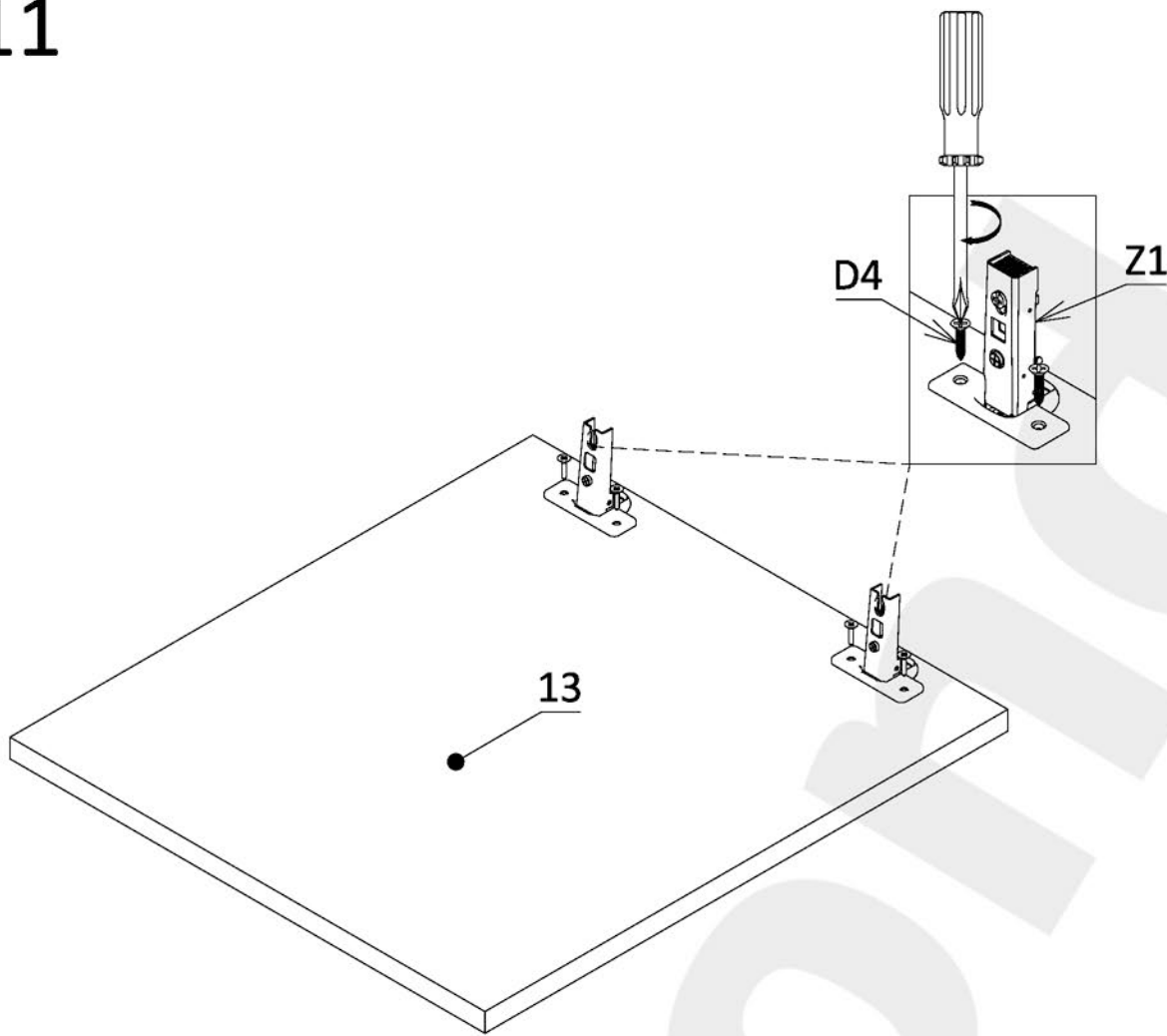
10


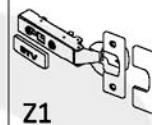
			
M1	M	P	K
2x	4x	2x	4x


T
1x

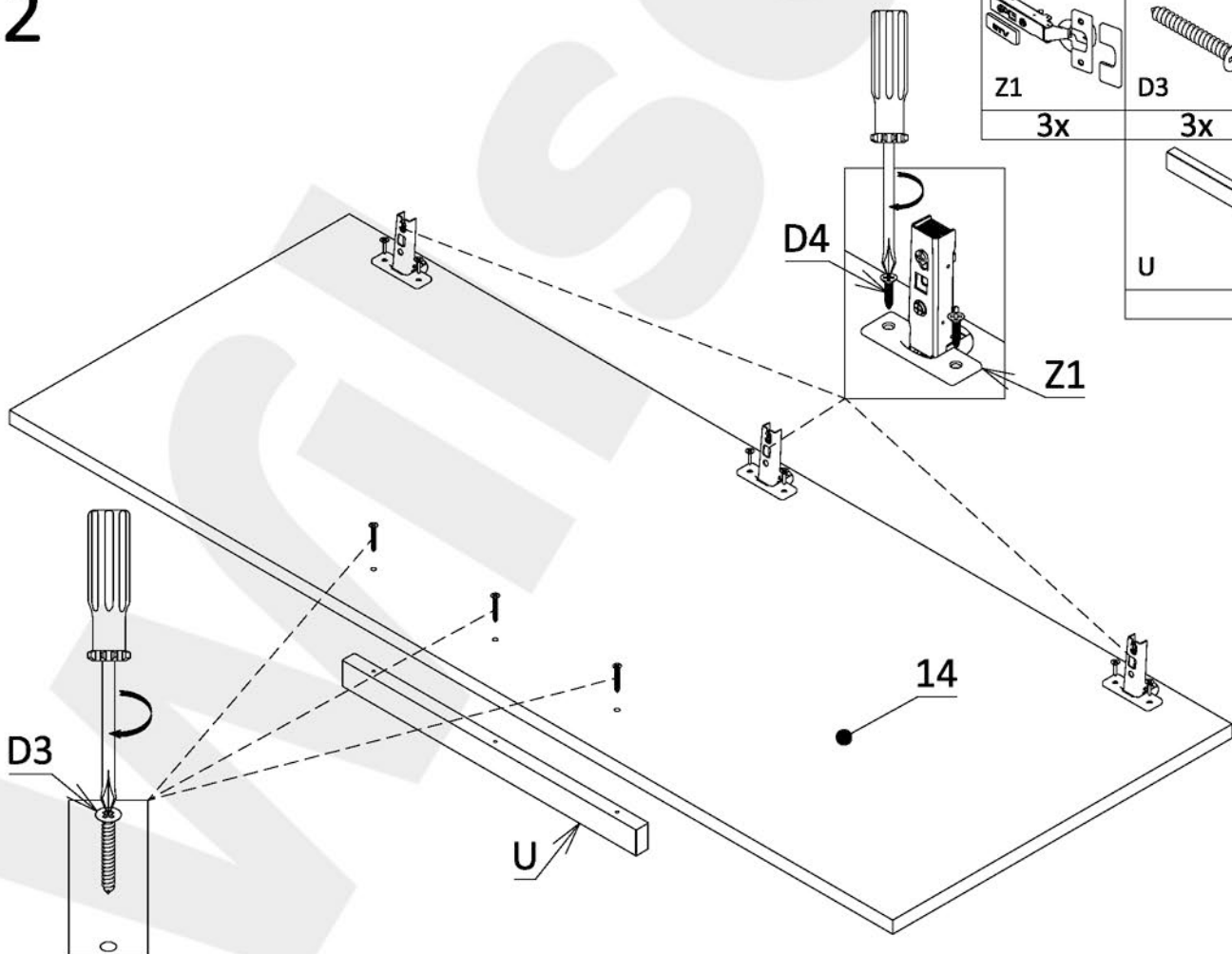


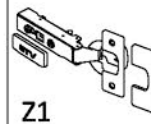


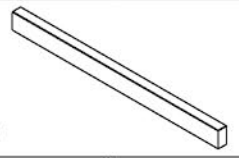
11



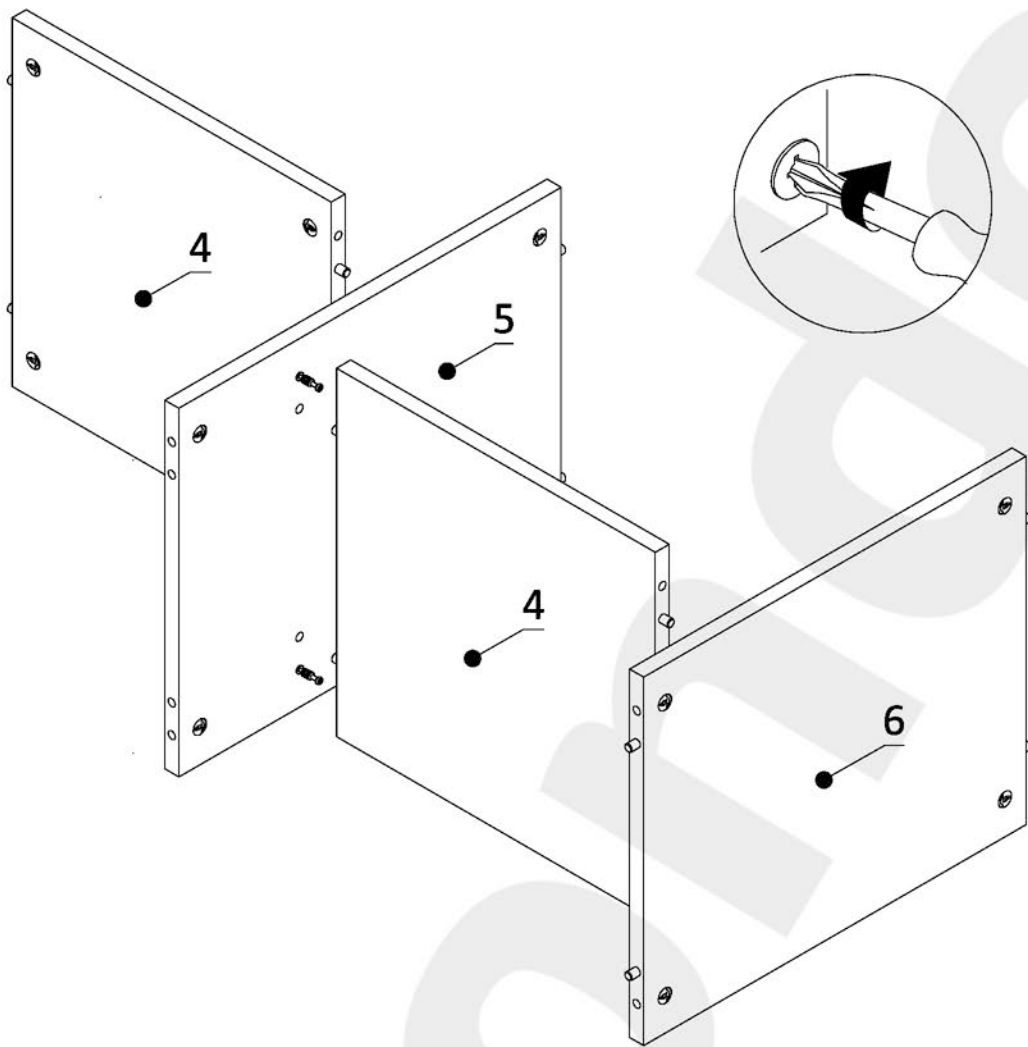
	
D4	Z1
4x	2x

12

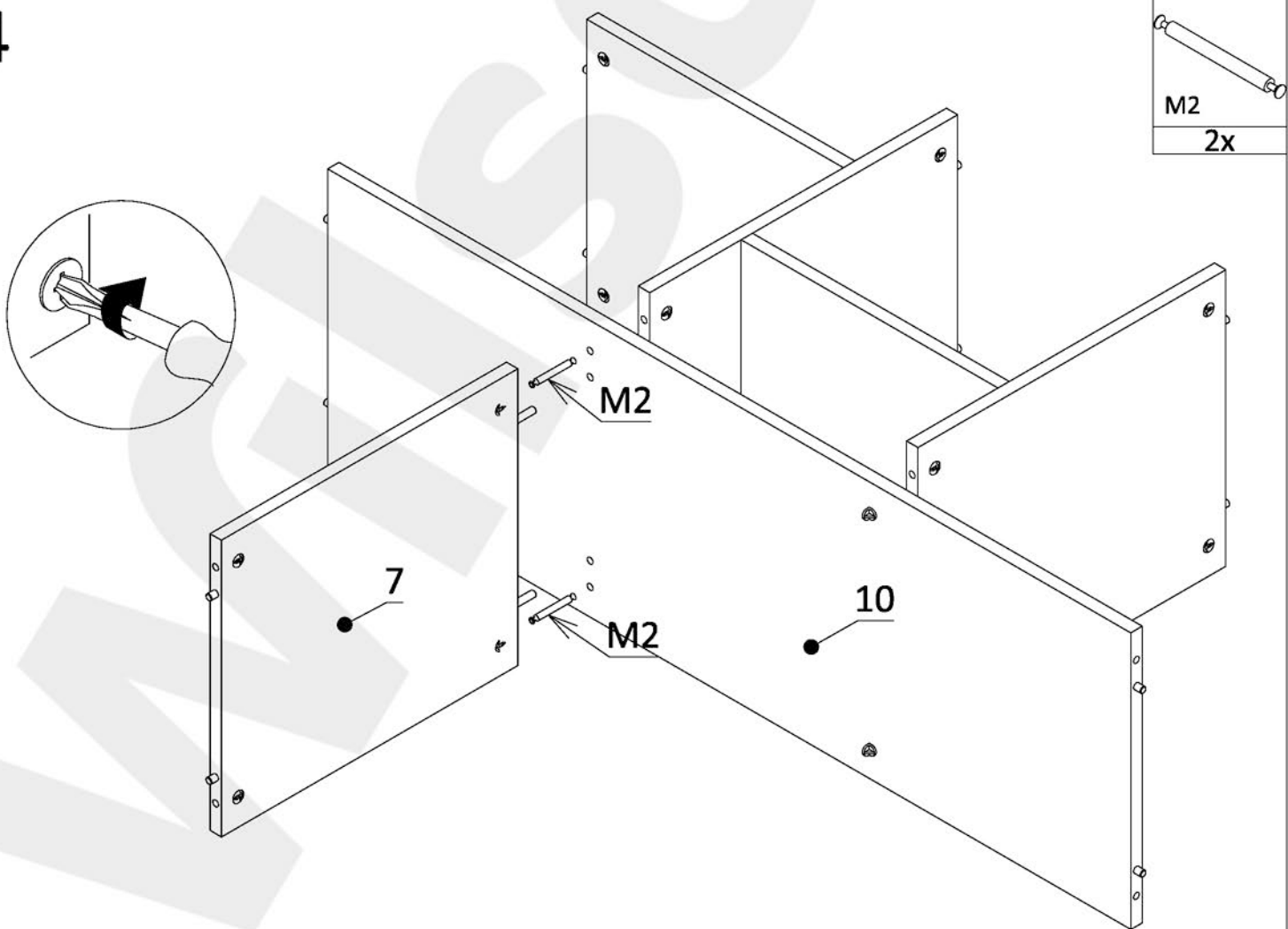


		
Z1	D3	D4
3x	3x	6x
		
U		
1x		

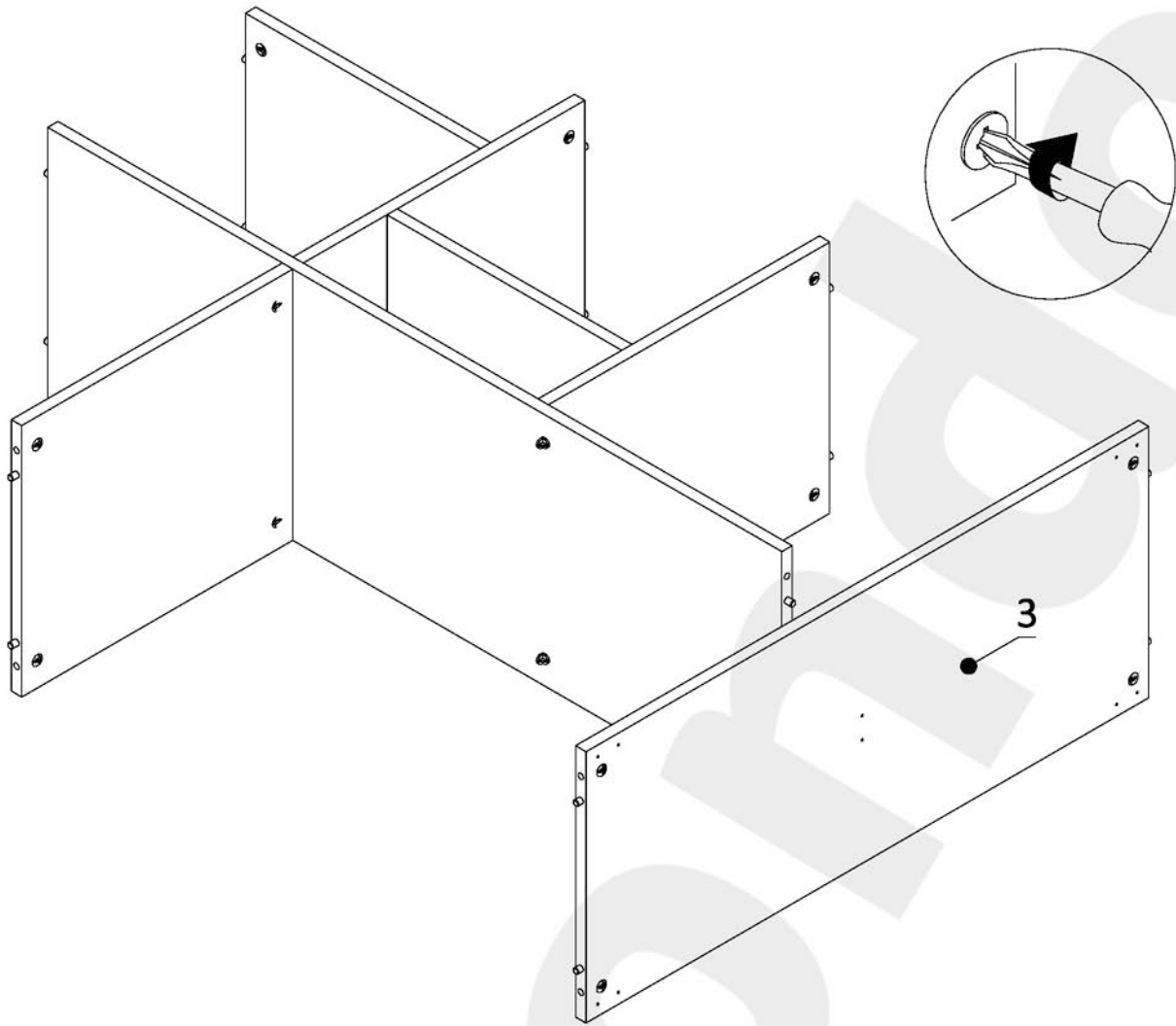
13



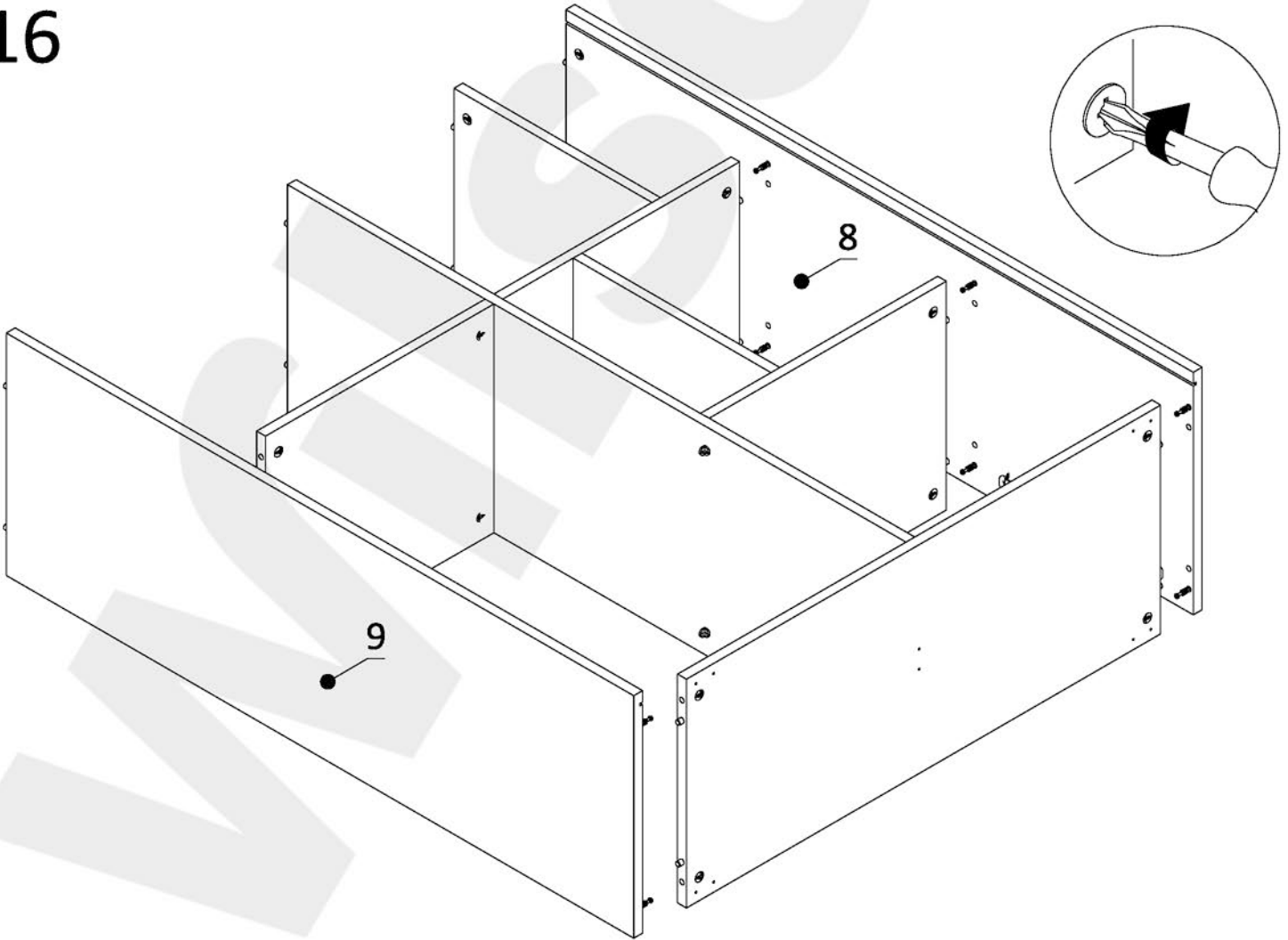
14



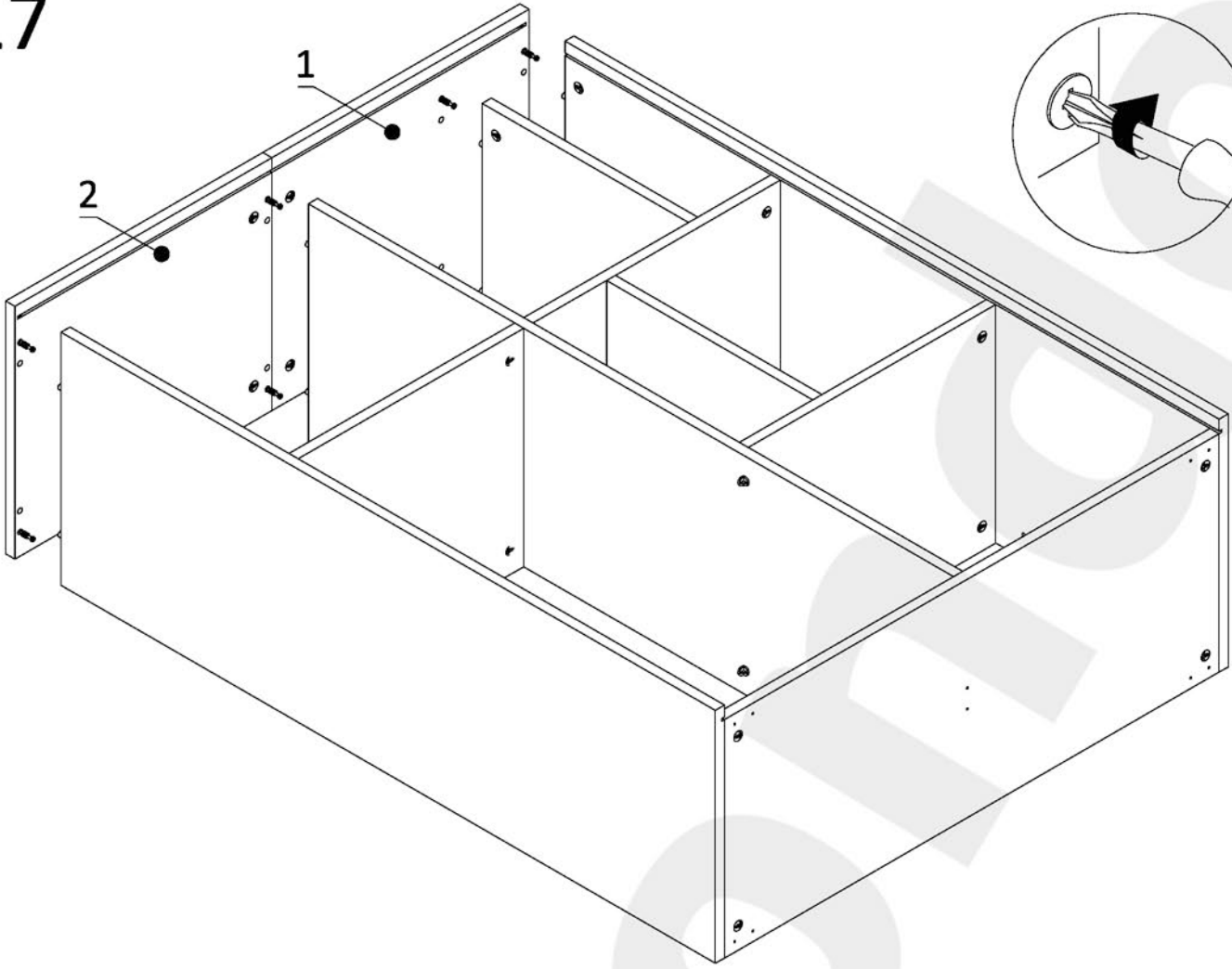
15



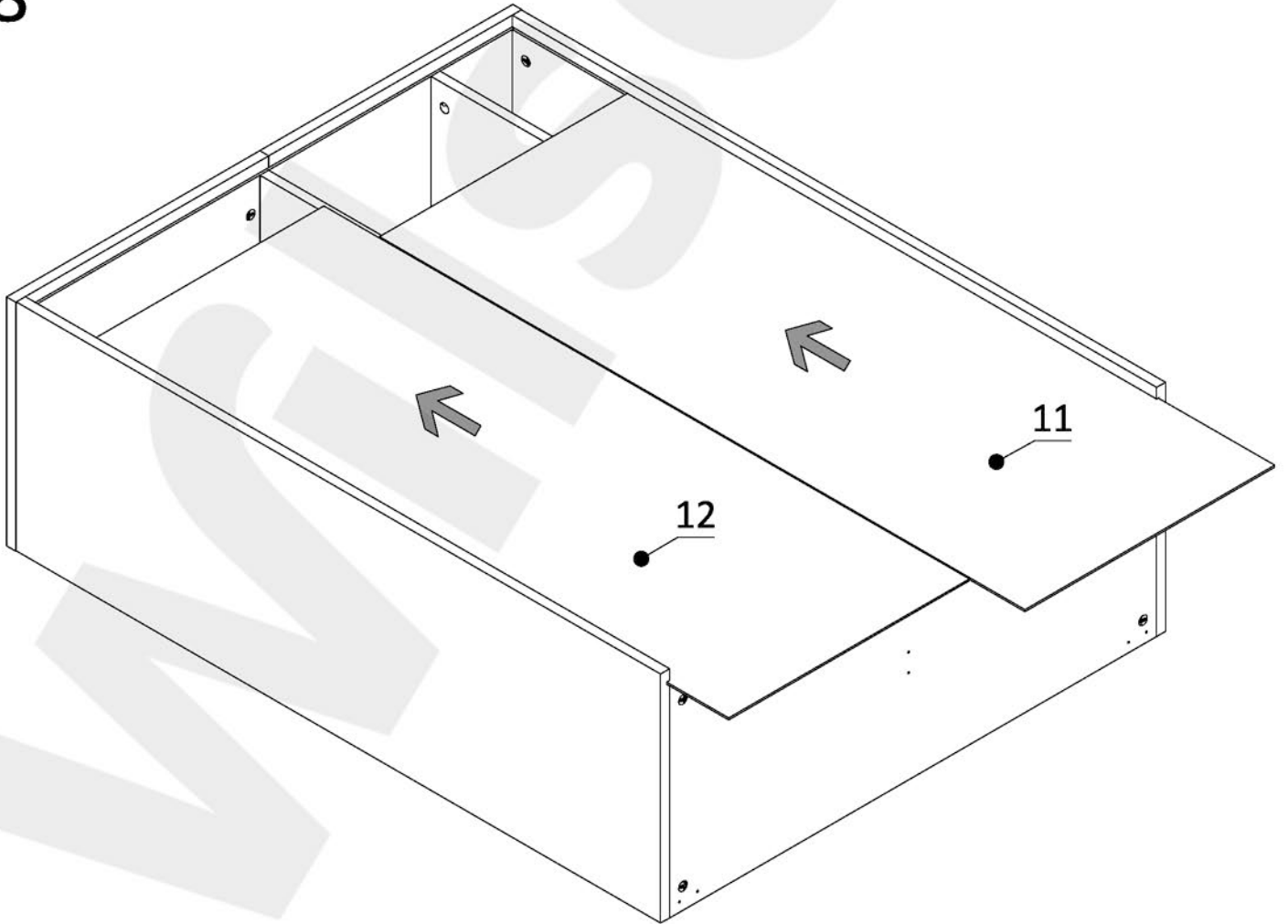
16



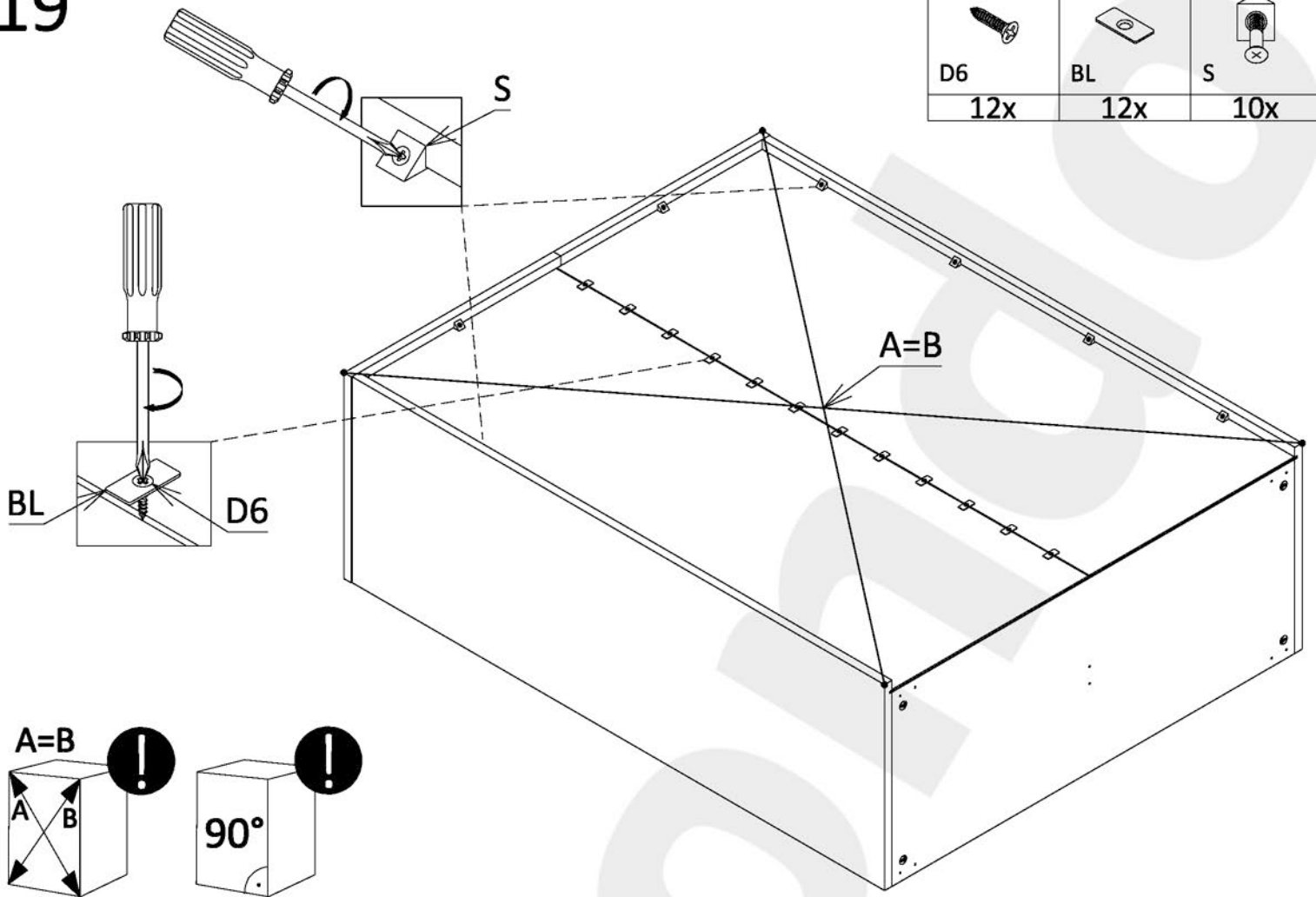
17



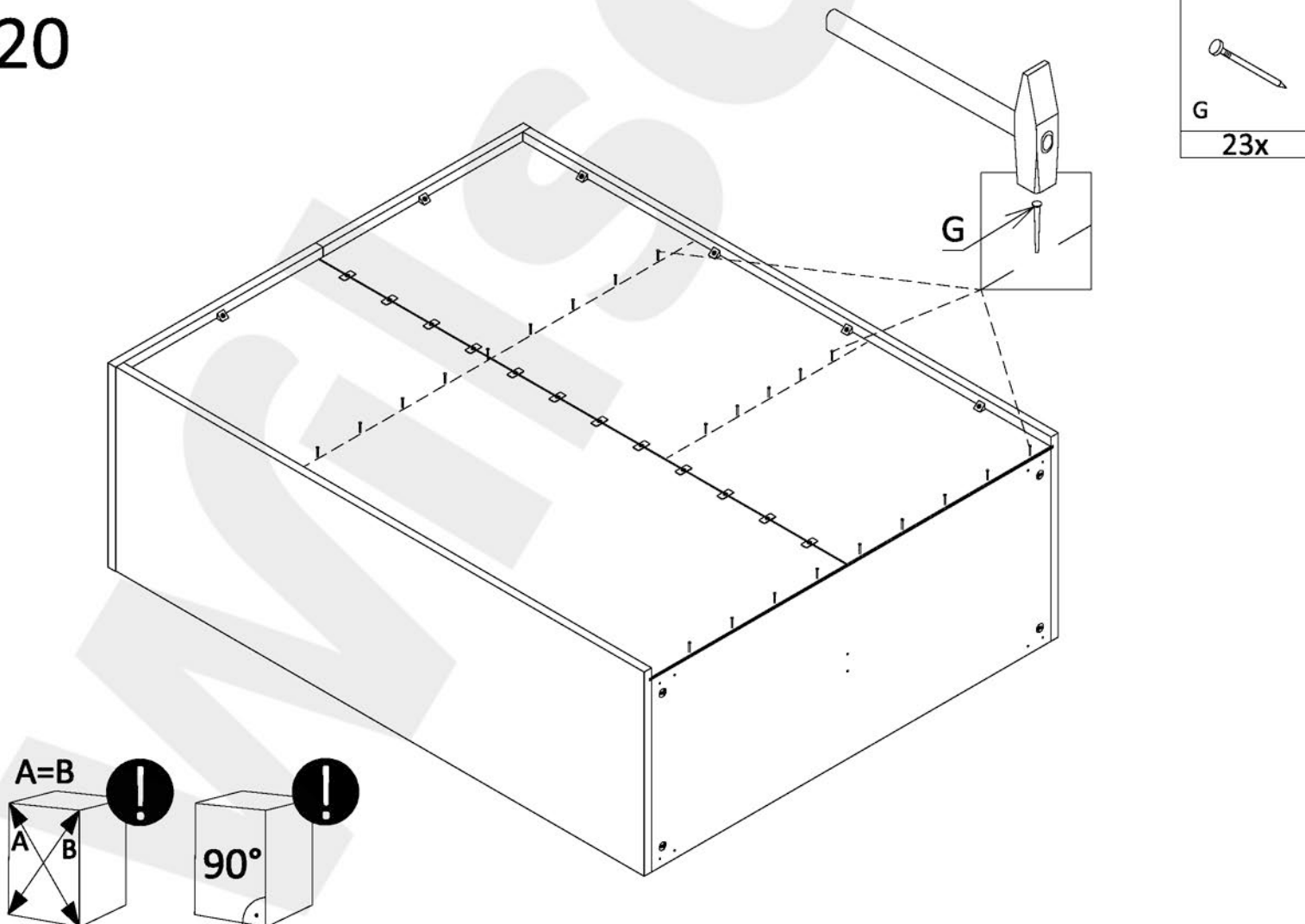
18



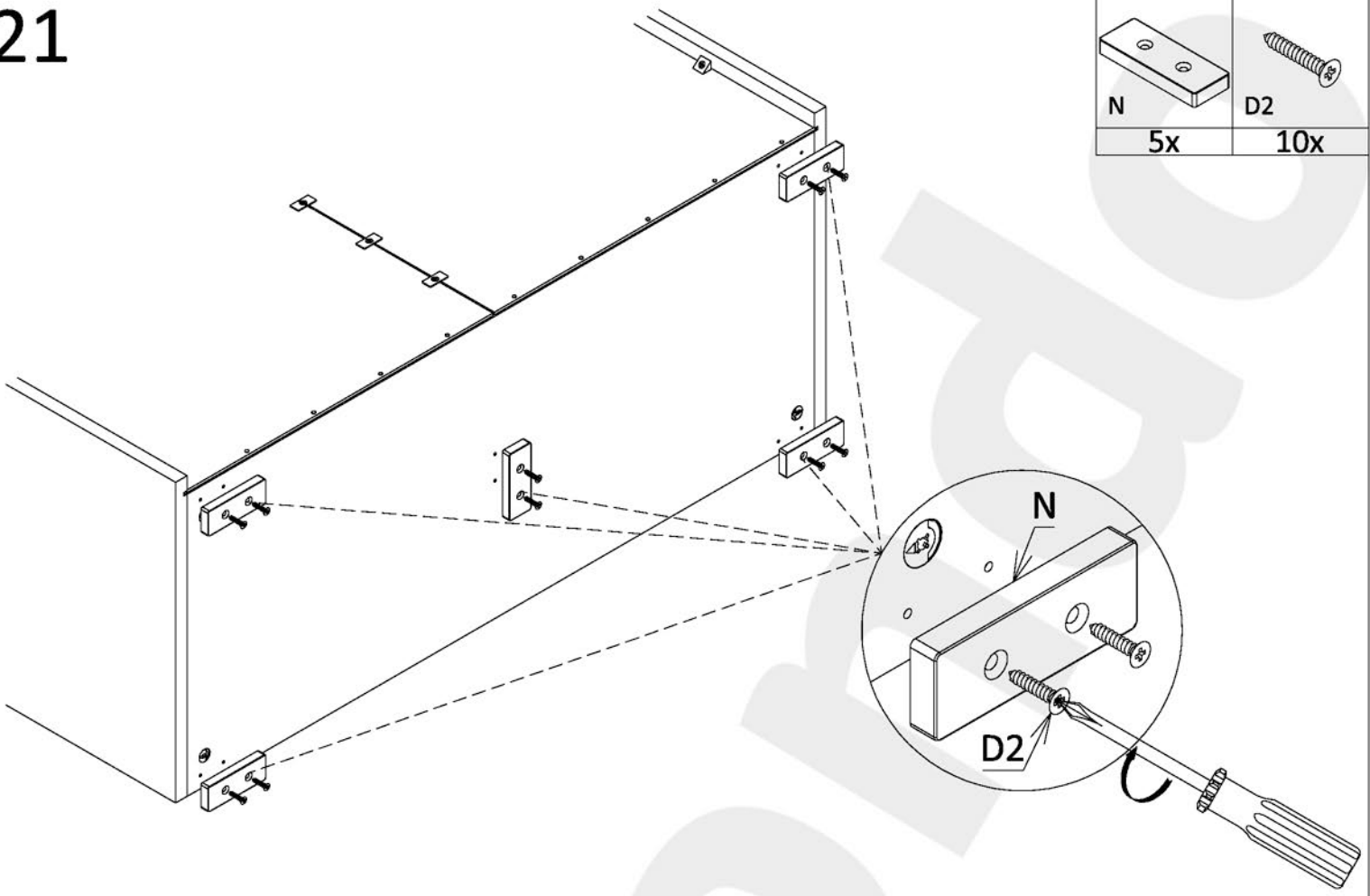
19



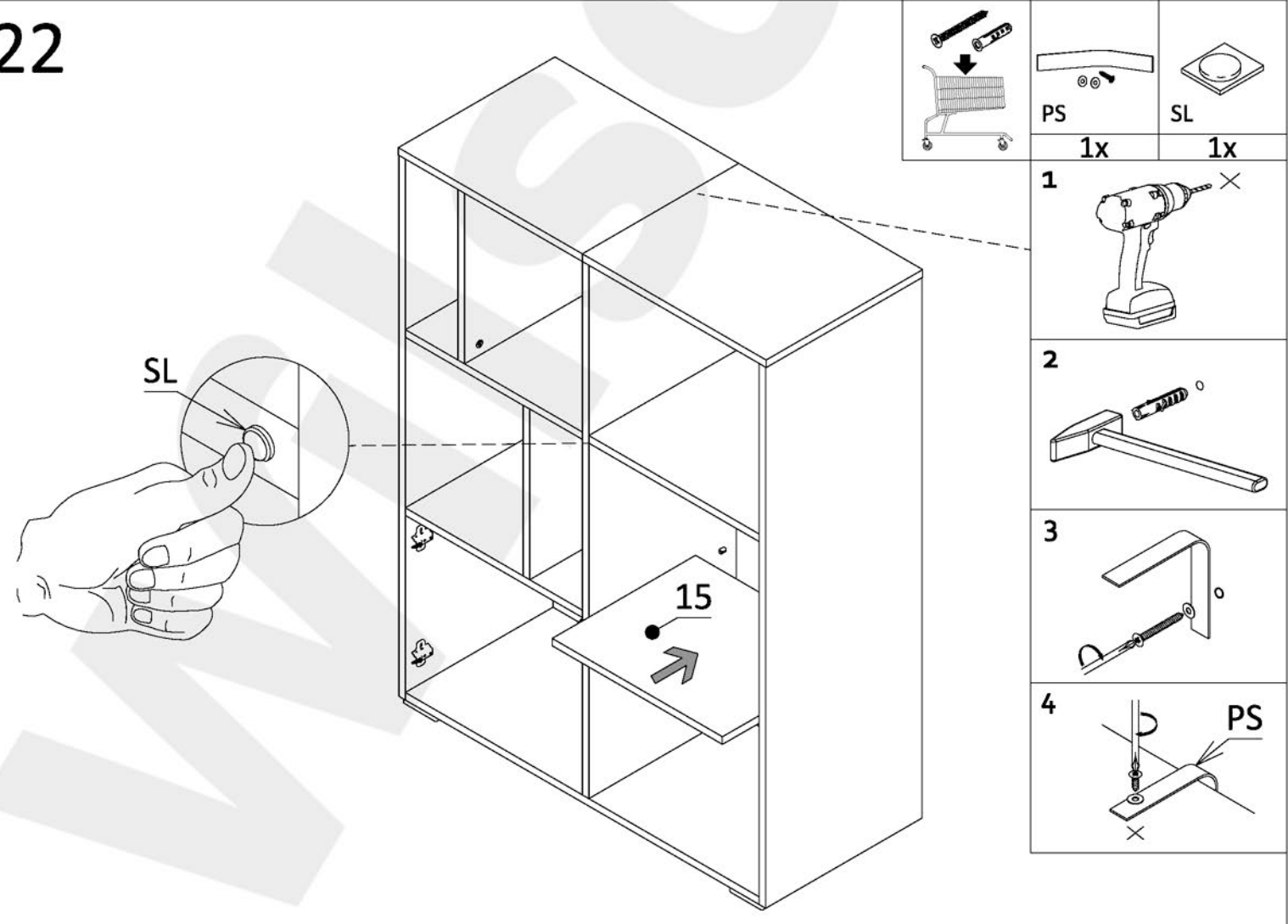
20



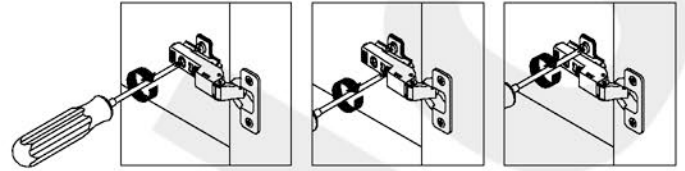
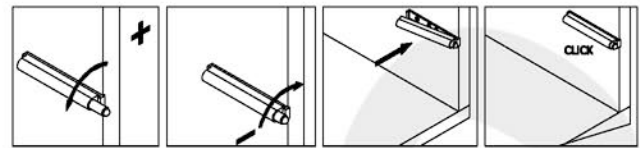
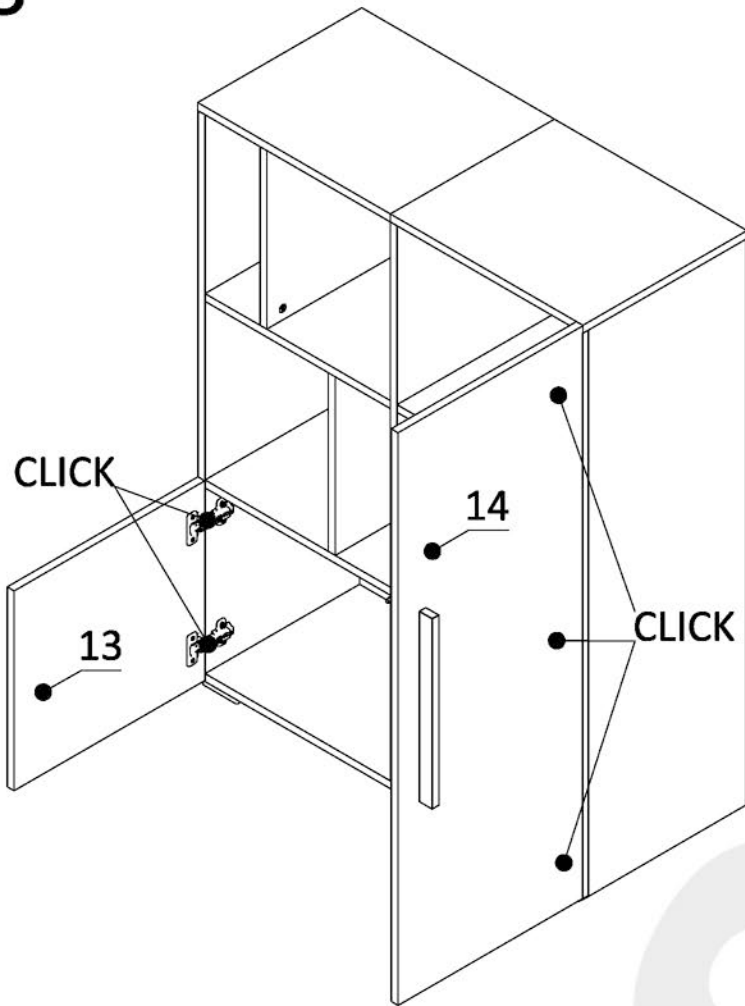
21



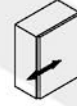
22



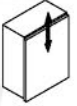
23



±2mm



±2mm



±2mm

