


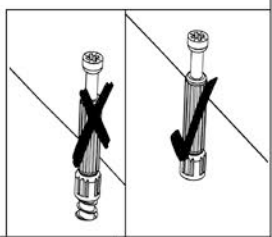
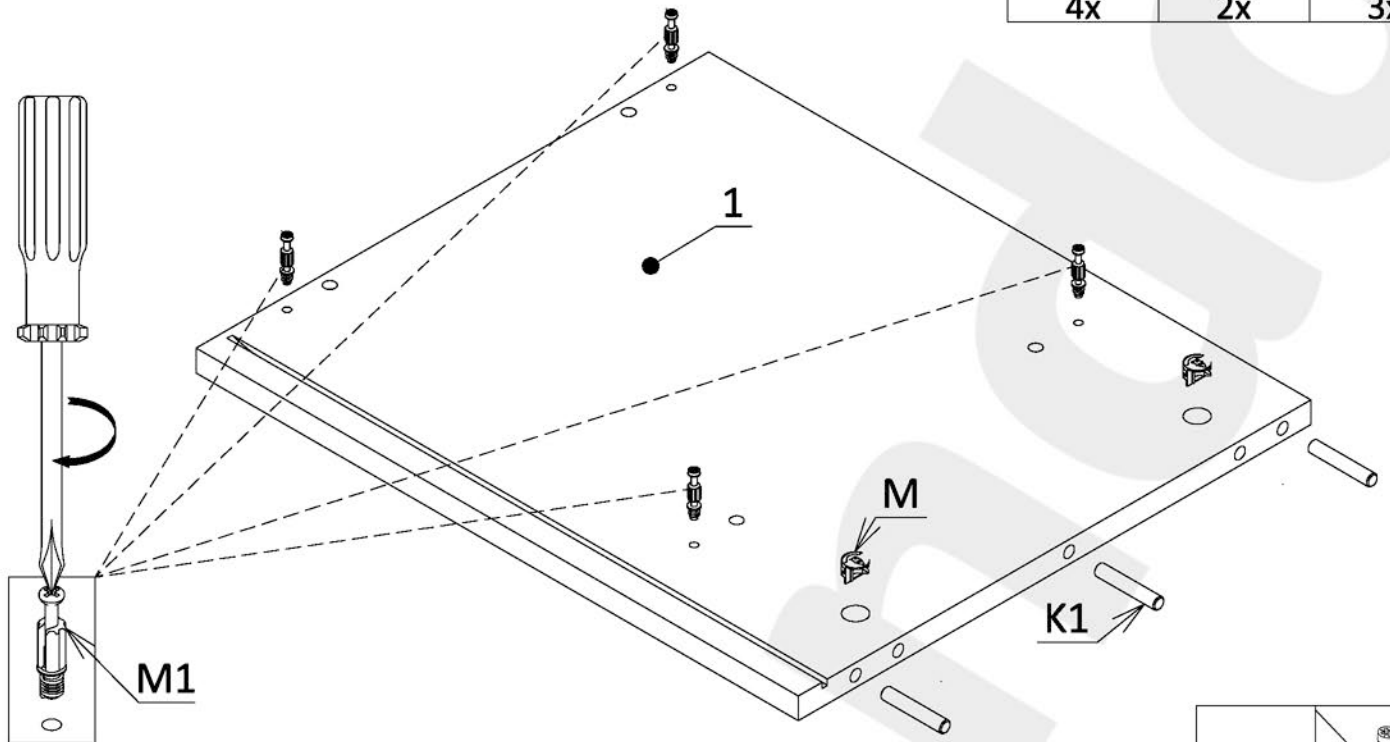


x2



3x16 D6	Z1	PZ	L386 U	2x PK-0H35-350					
8x	2x	2x	1x	2x PK-0H35-350					
8x30 K	8x45 K1	15/12 M	L20,3 M1	L56 M2	7x50 F	5x13 E1	4x20 D2	4x30 D3	4x16 D4
32x	3x	32x	28x	2x	4x	16x	10x	3x	4x
80x30 N	T	SW4 KL	P	SL	ZM	2x20 G	BL	S	PS
5x	2x	1x	12x	1x	32x	14x	8x	6x	1x

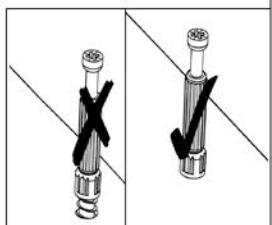
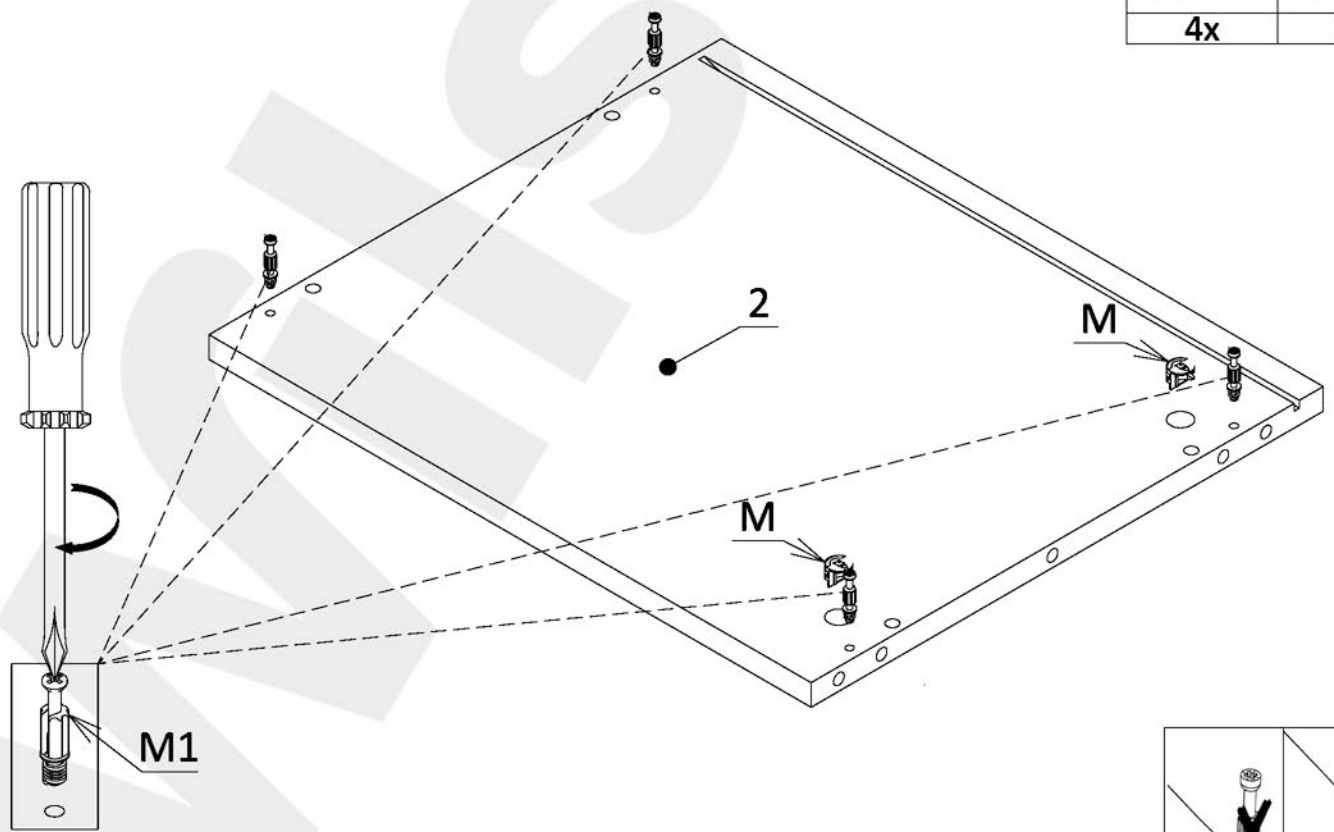
1

		
M1	M	K1
4x	2x	3x

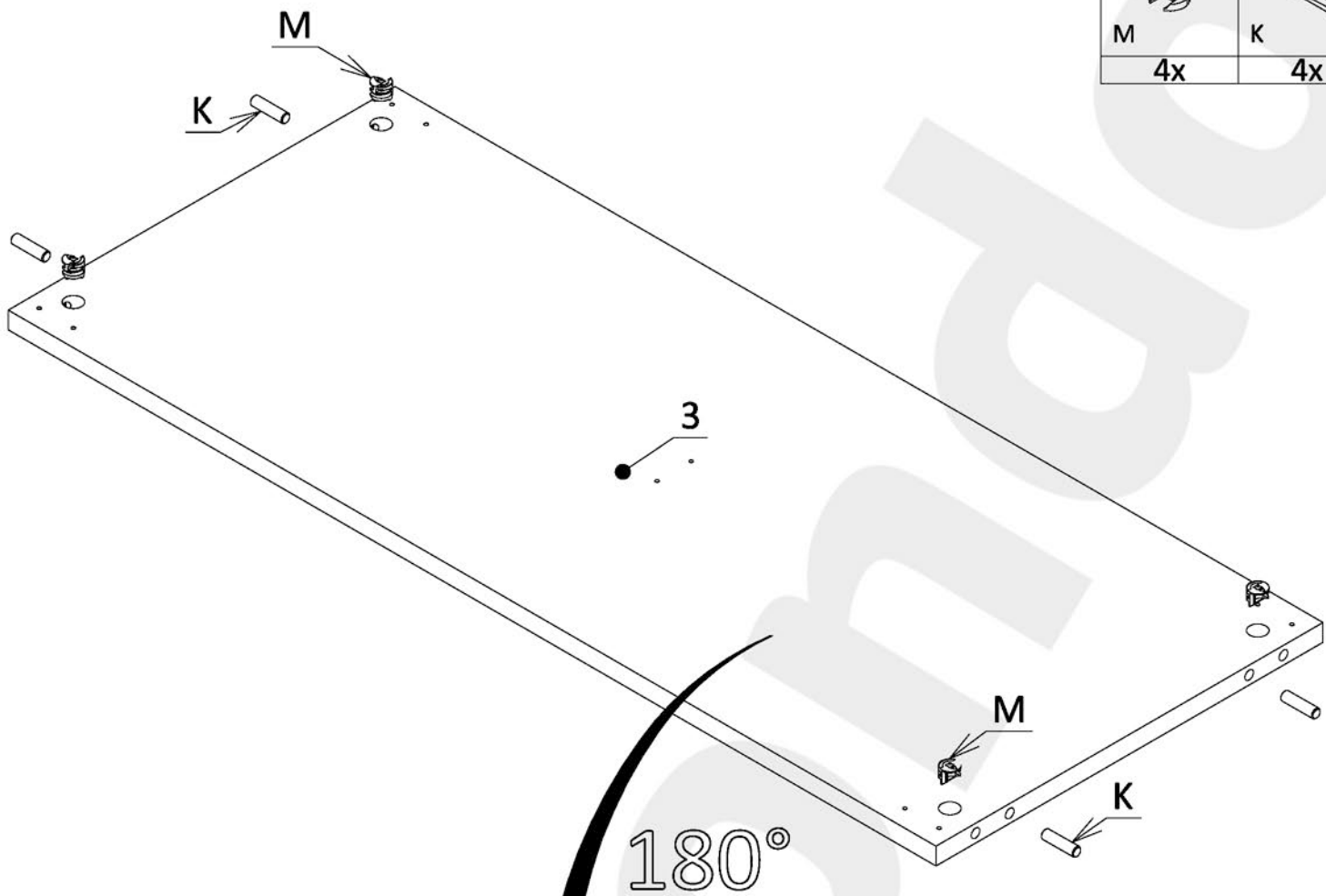




2

	
M1	M
4x	2x

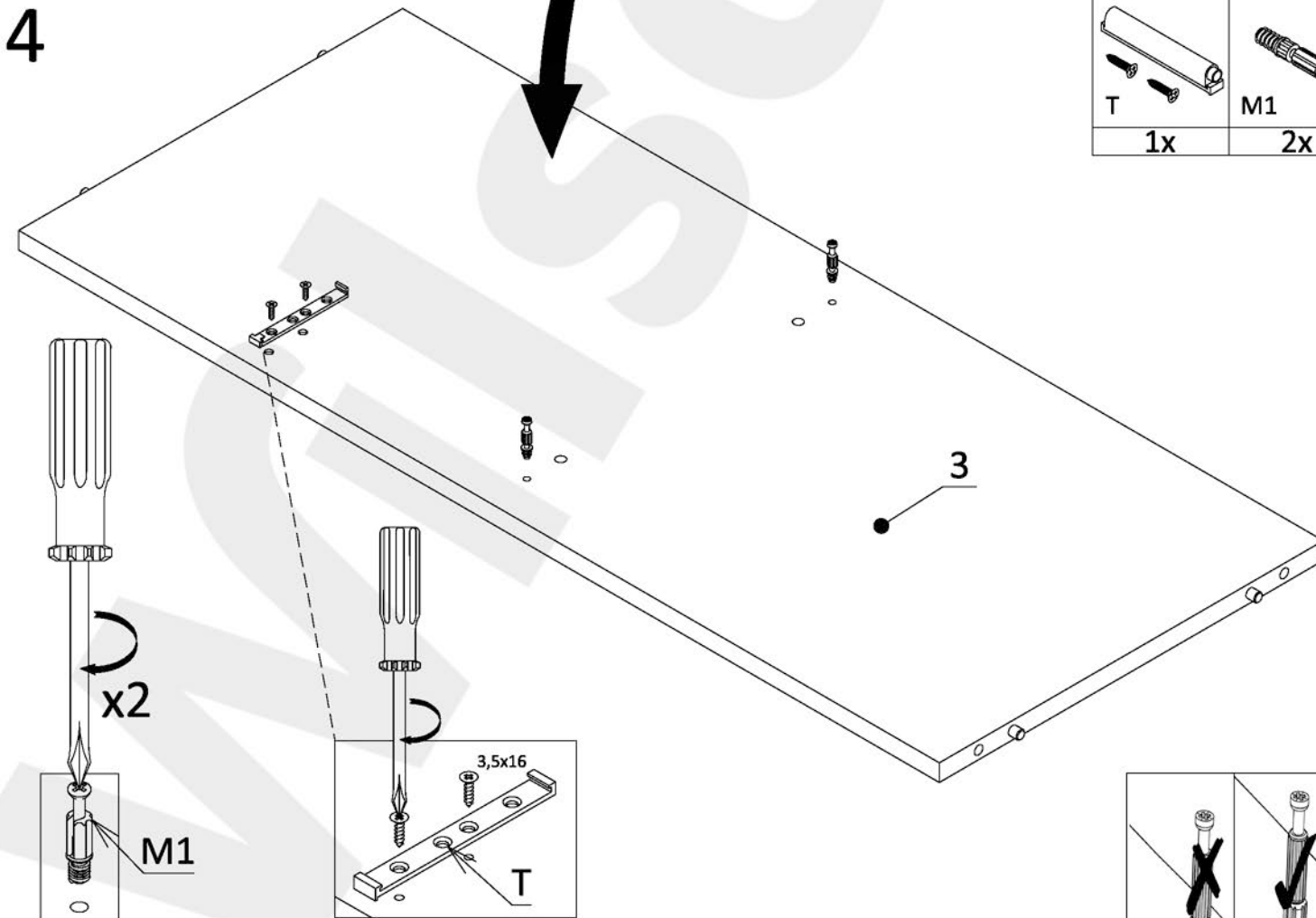




3



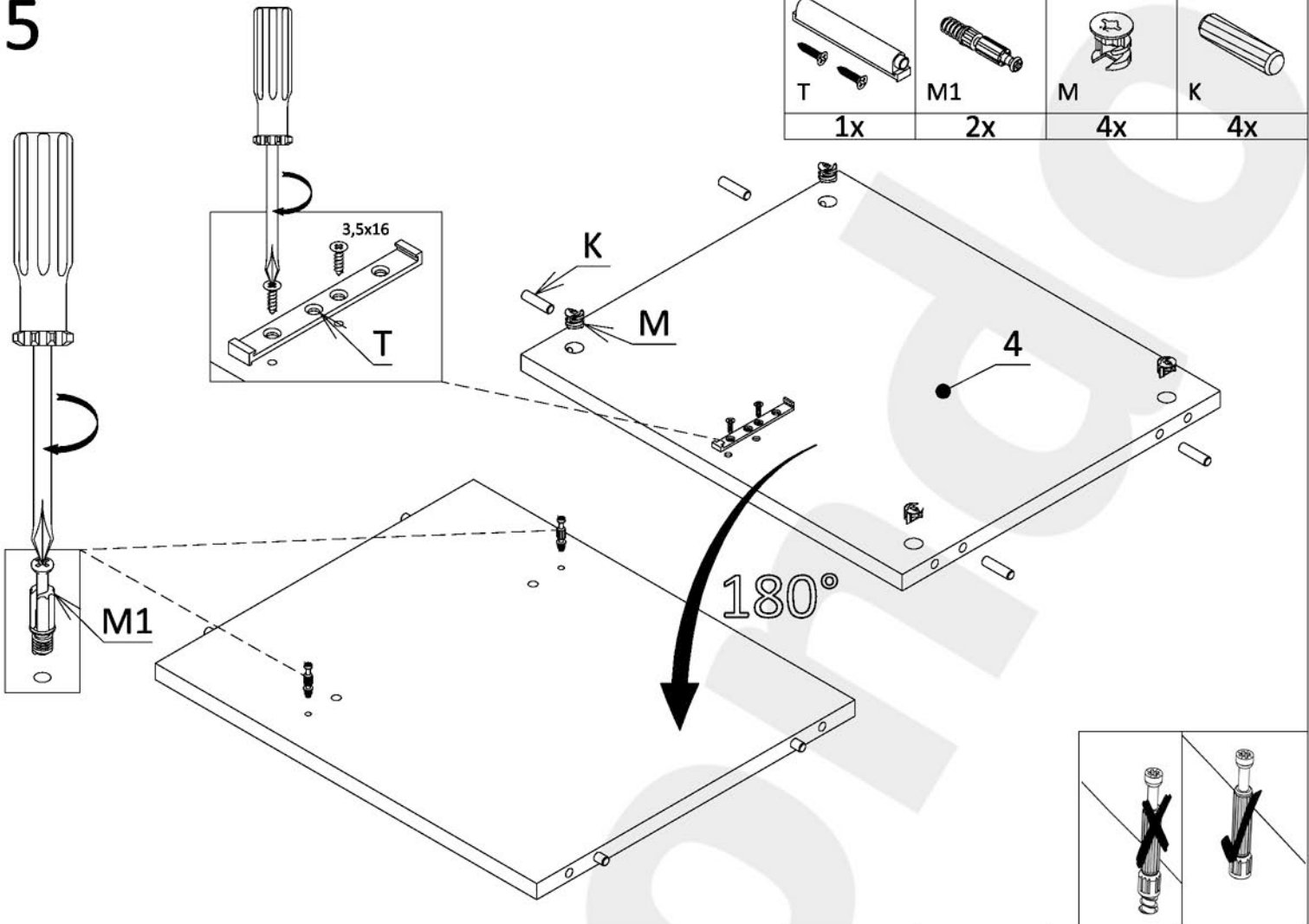
 M	 K
4x	4x

4

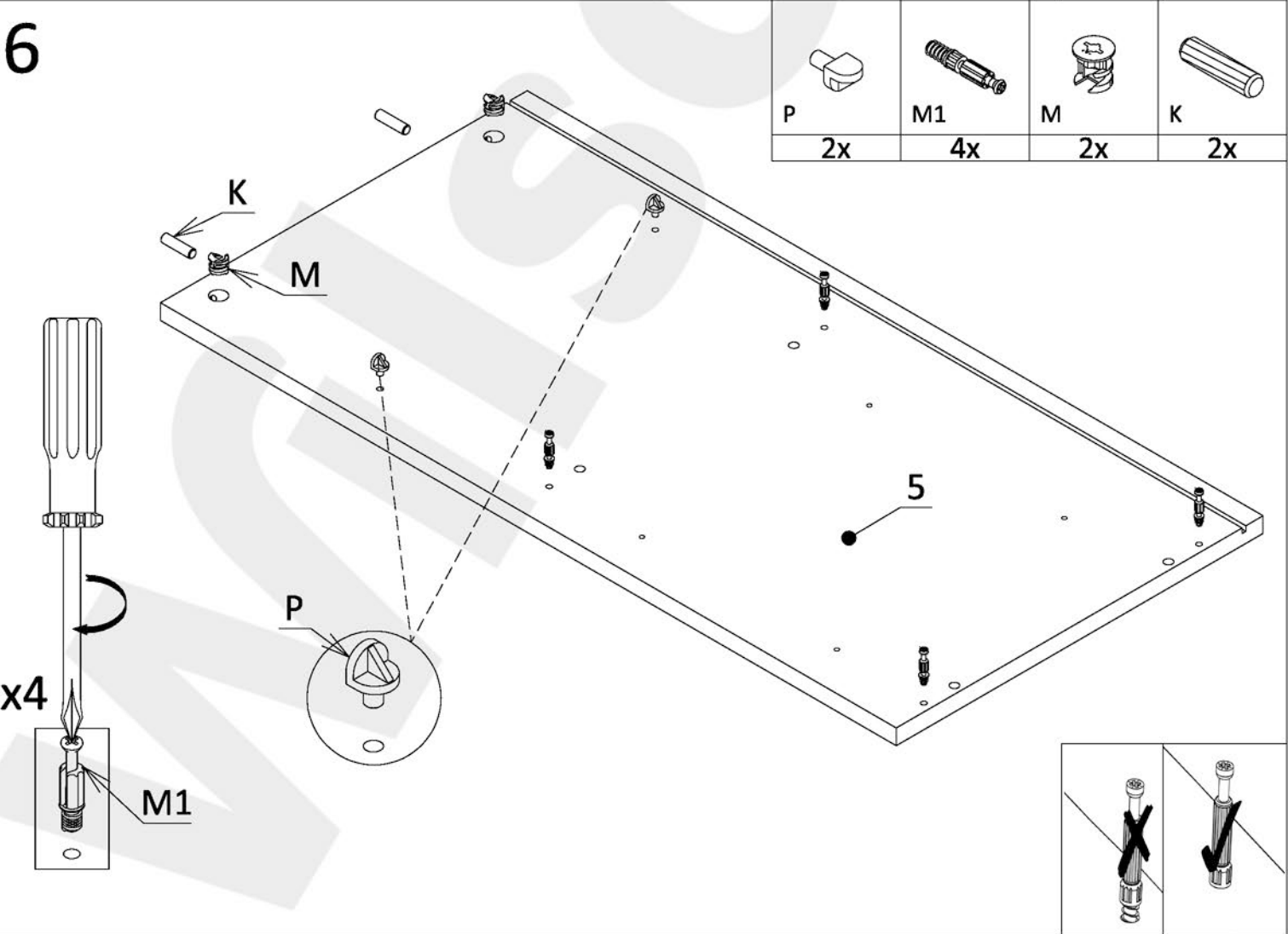


 T	 M1
1x	2x

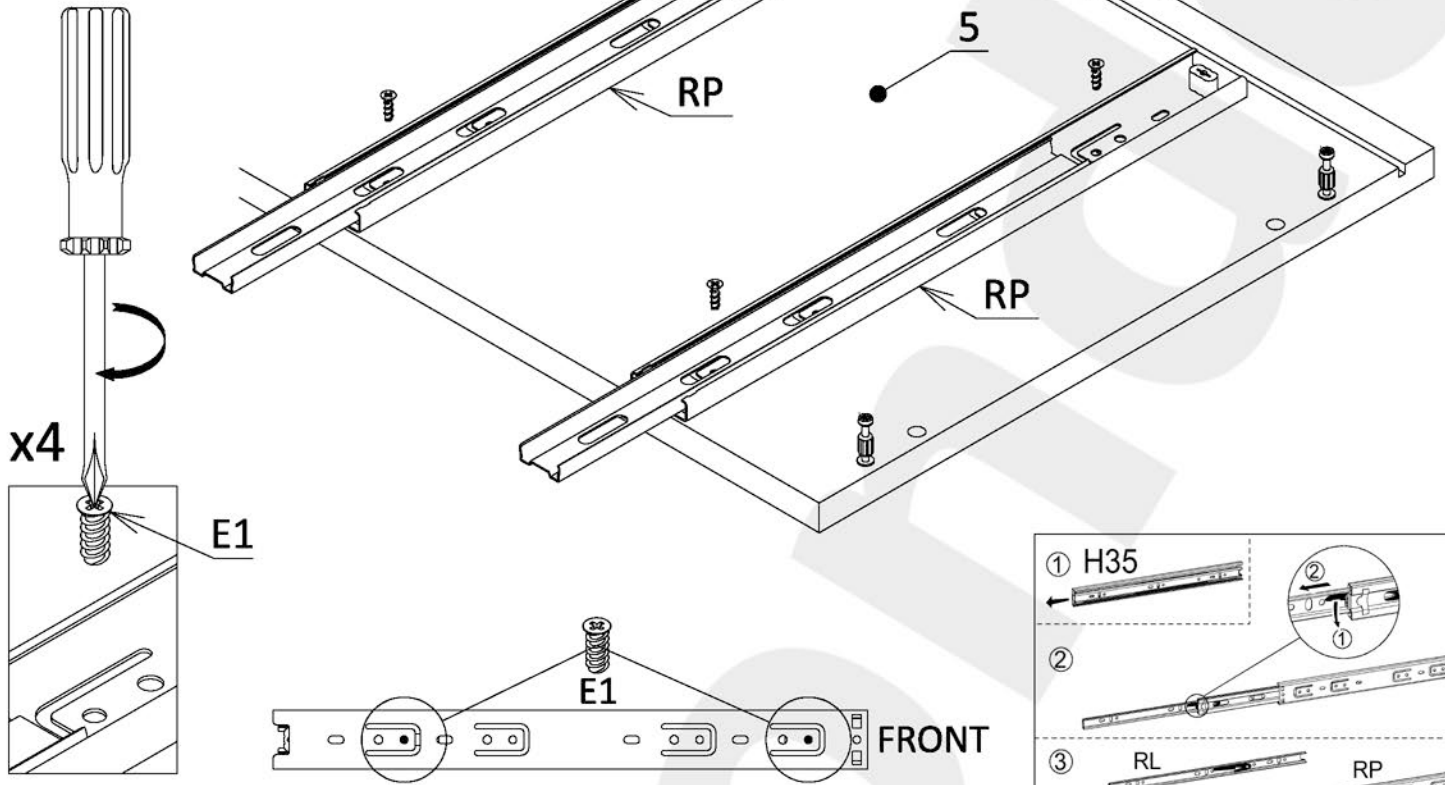
5



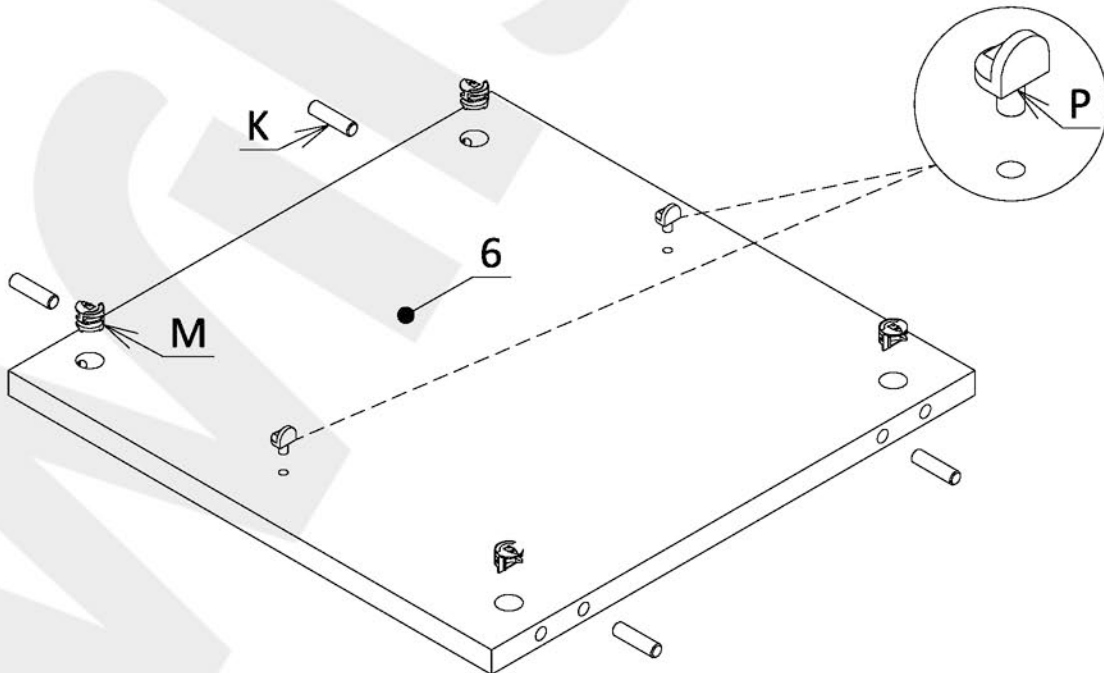
6



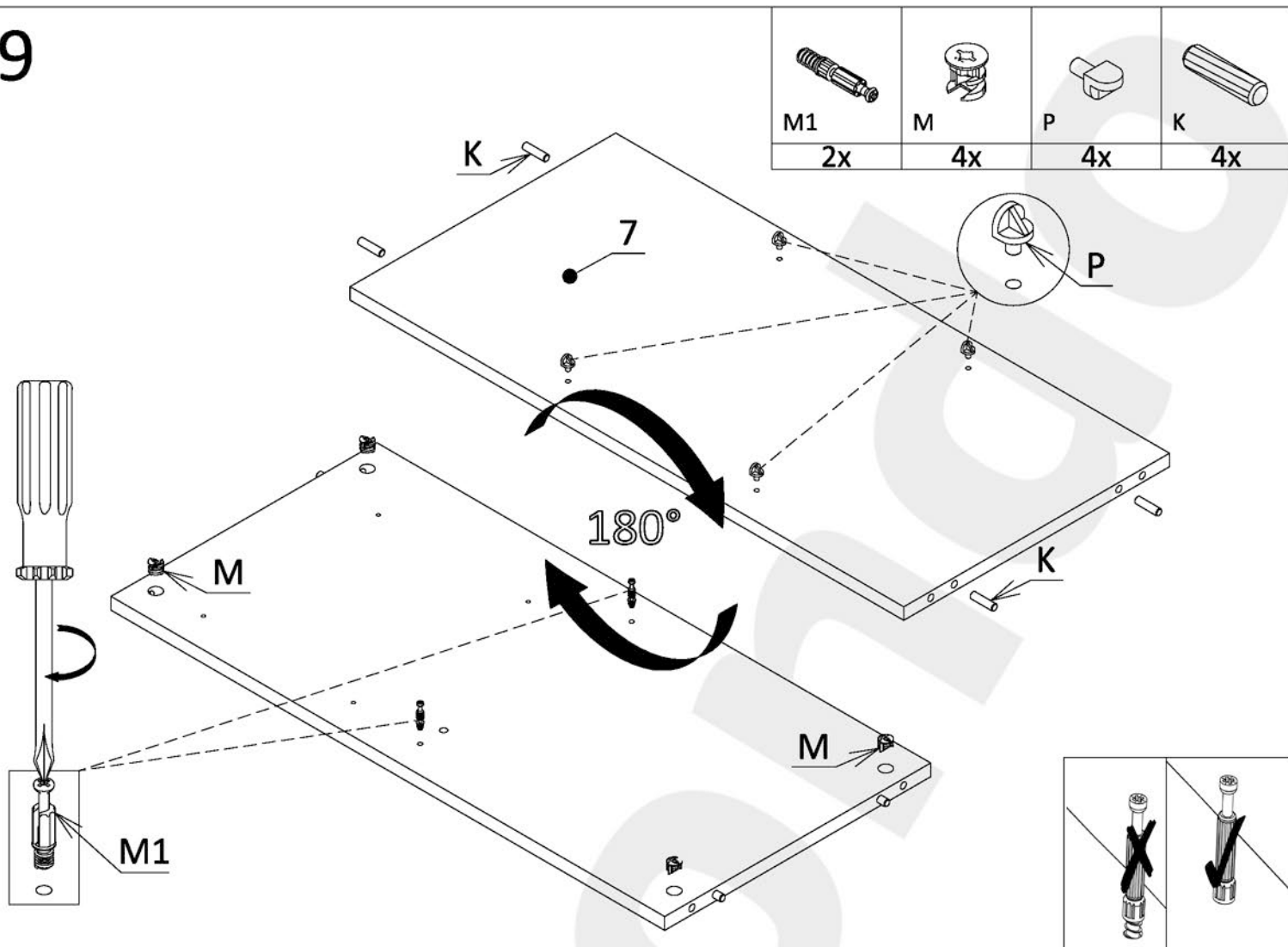
7



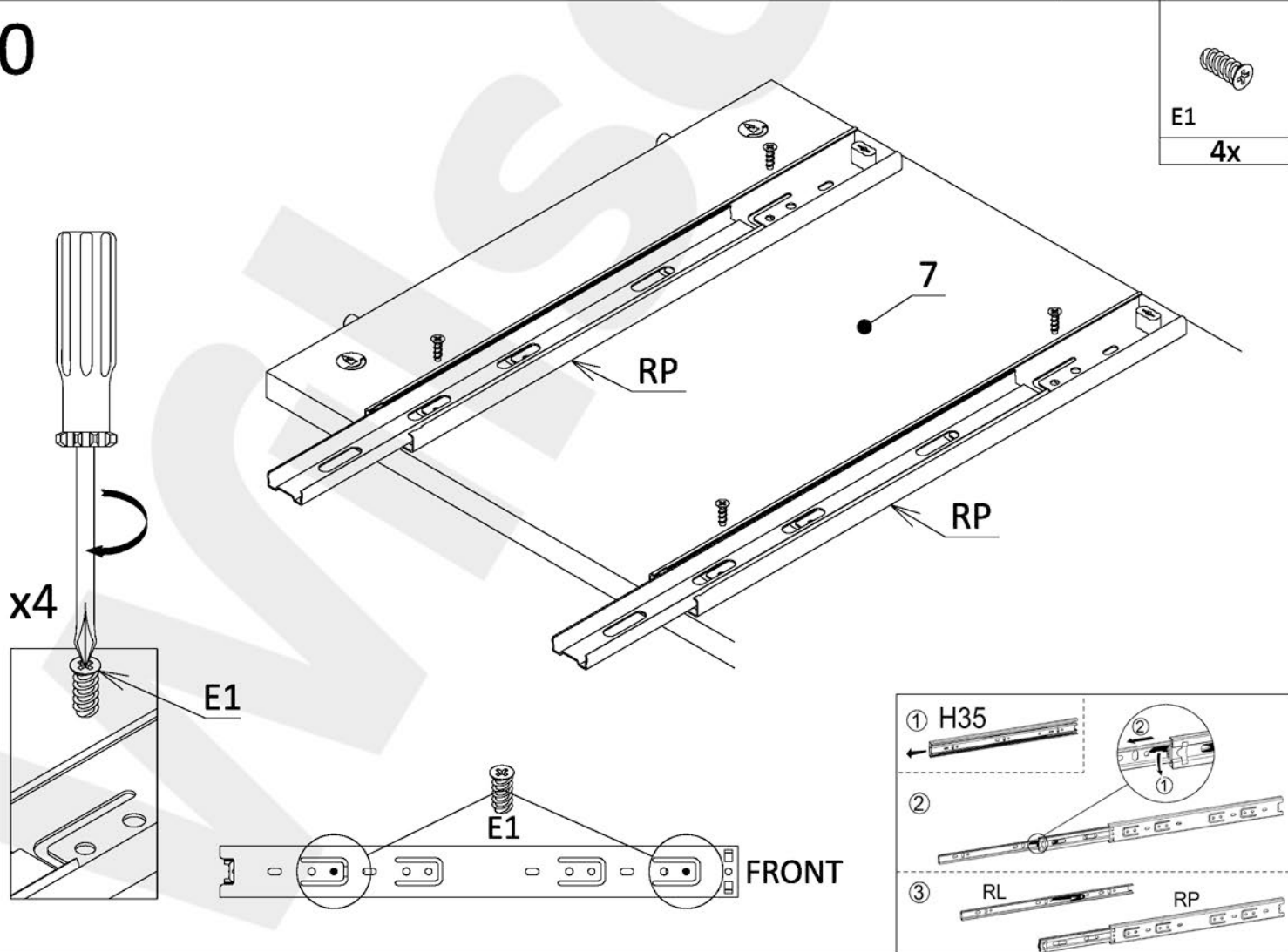
8








9

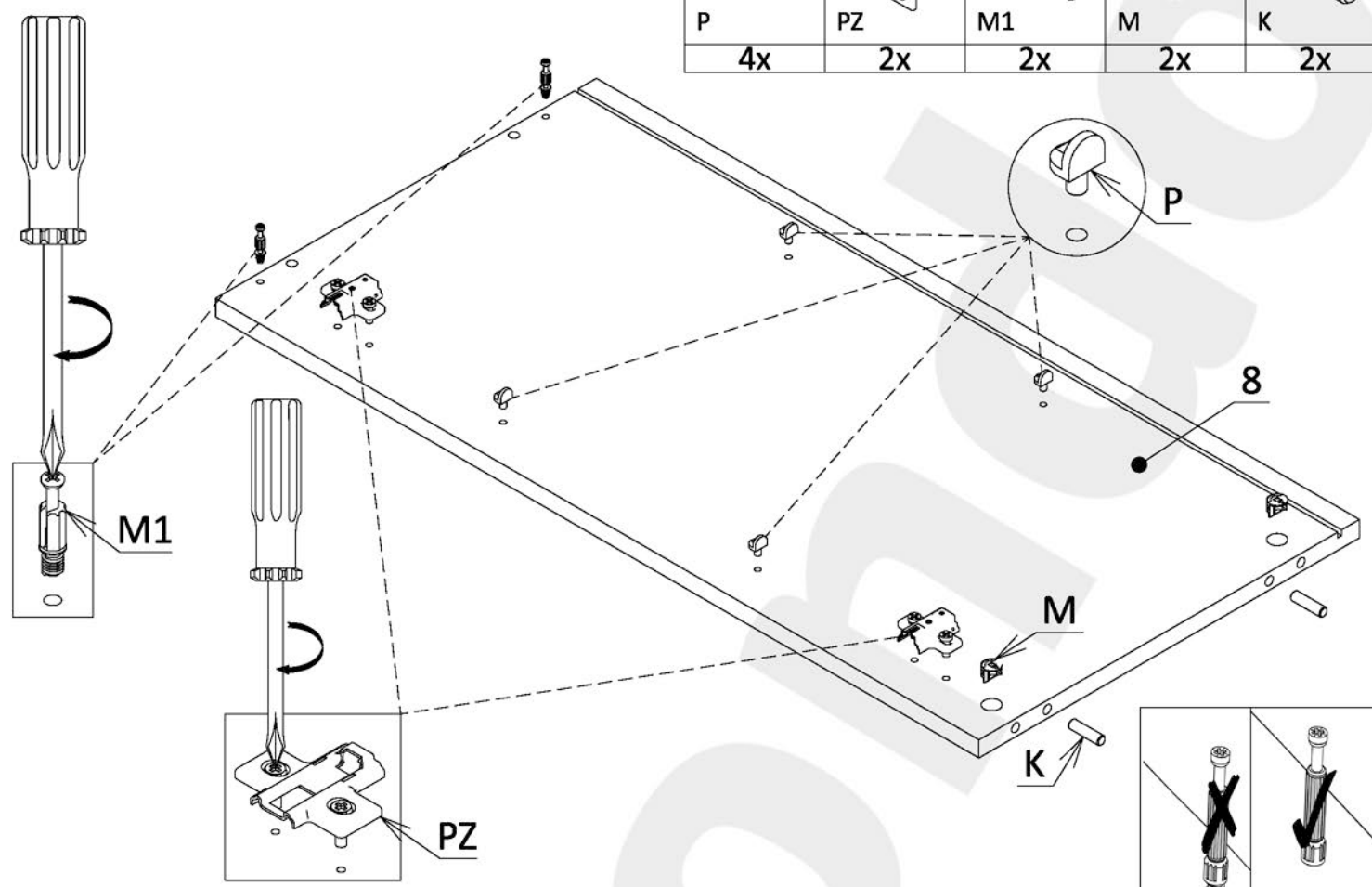


10

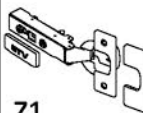




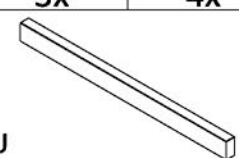
11

				
P	PZ	M1	M	K
4x	2x	2x	2x	2x

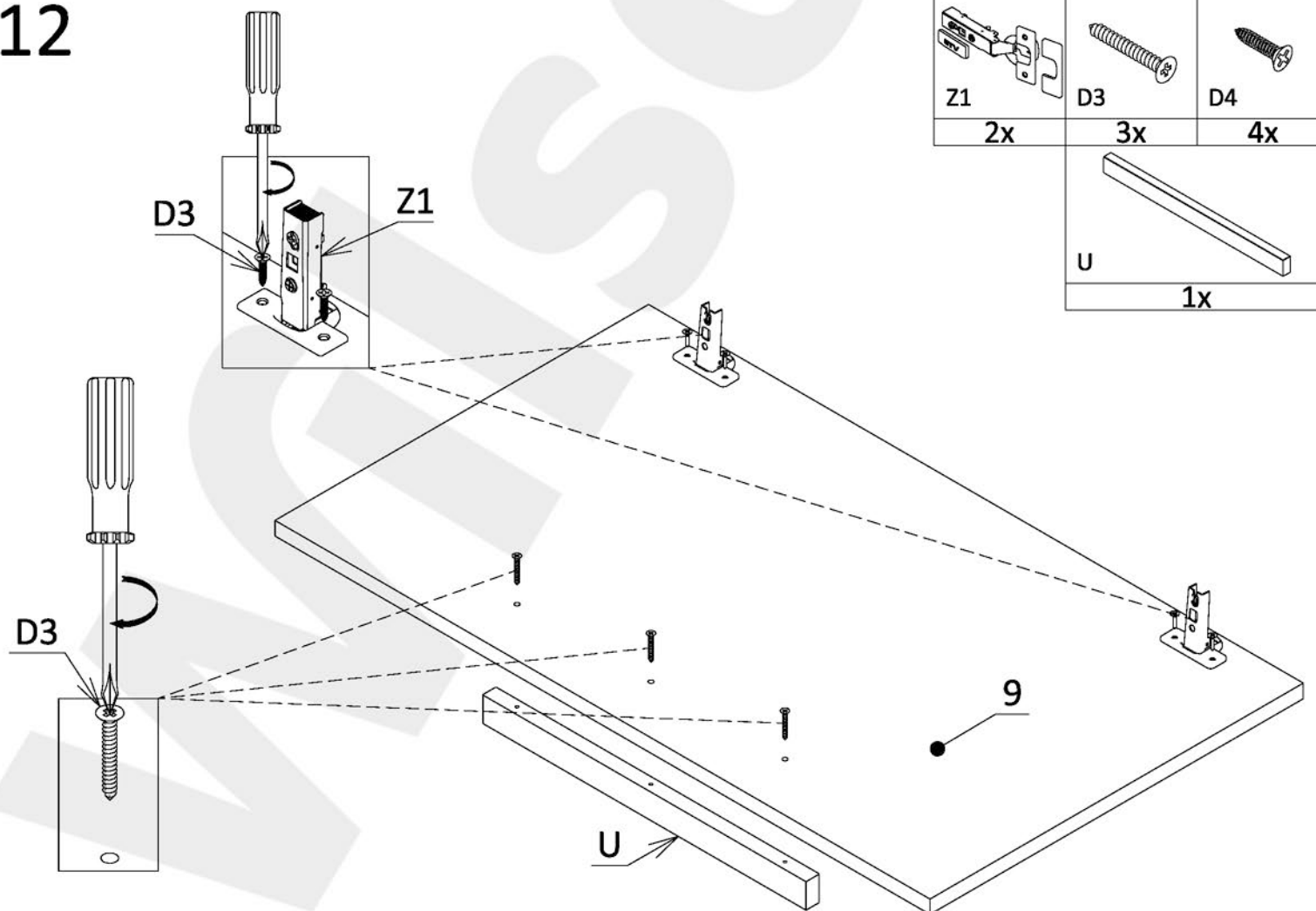


12

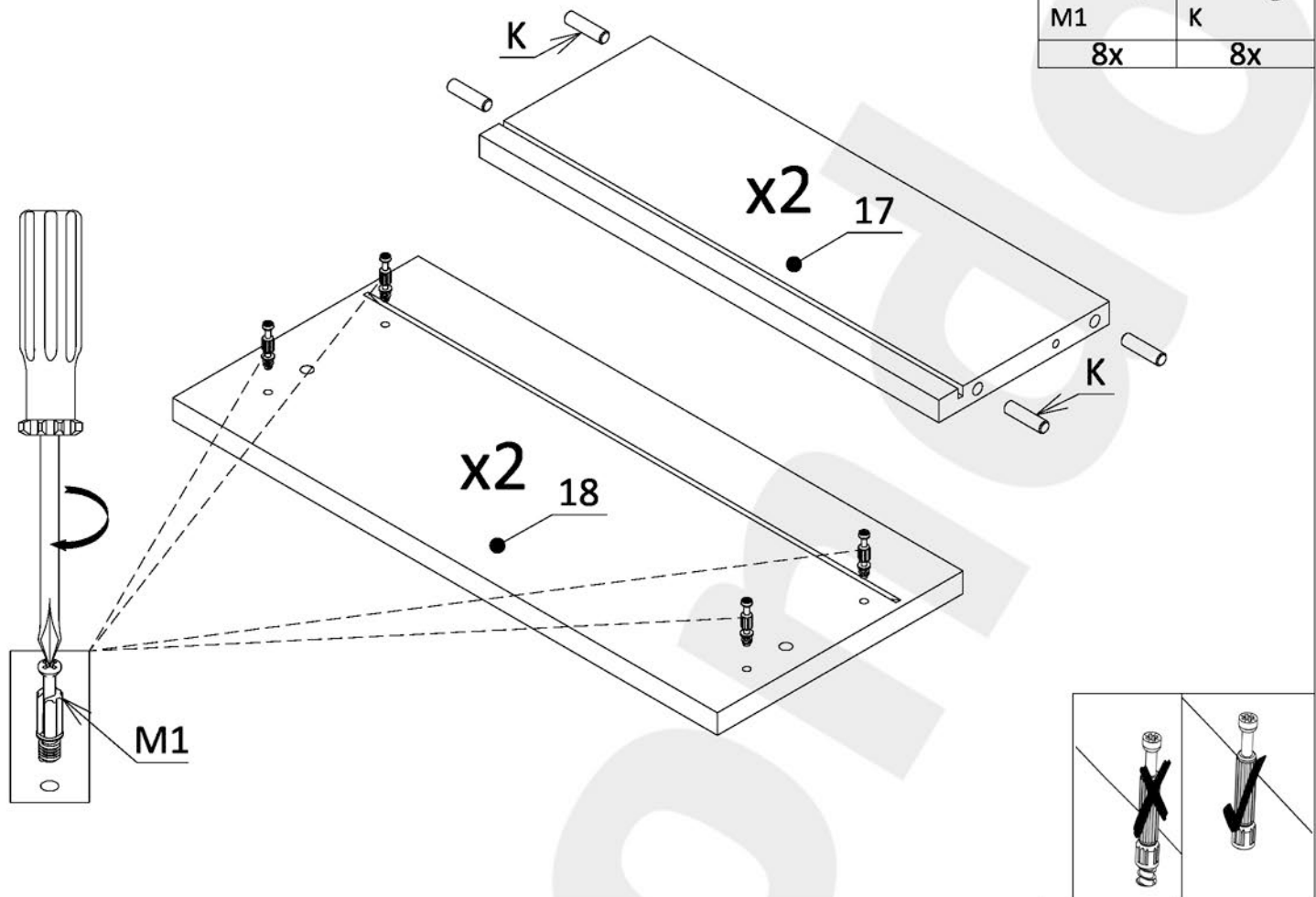
		
Z1	D3	D4
2x	3x	4x



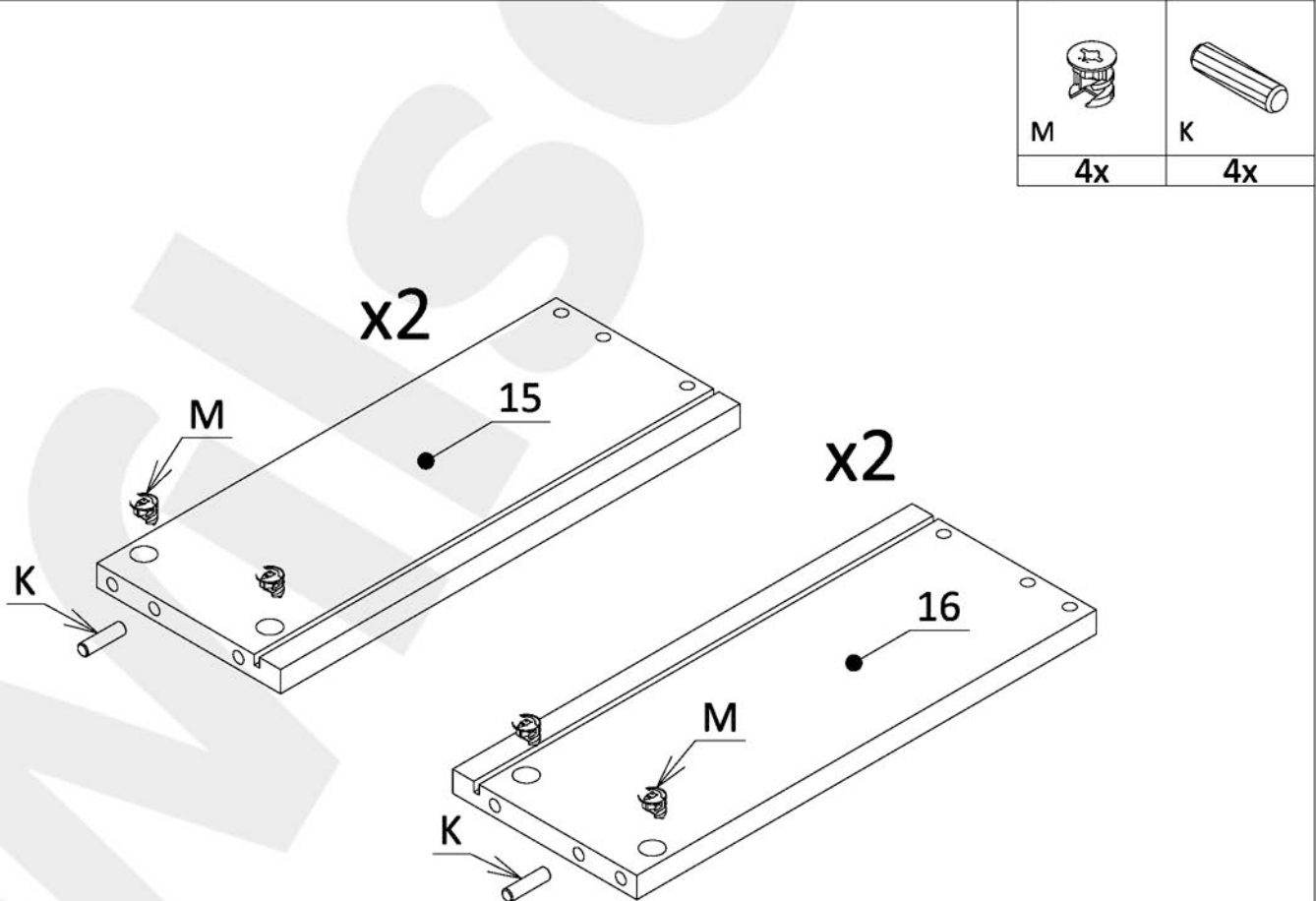
U
1x



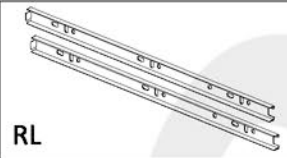

13

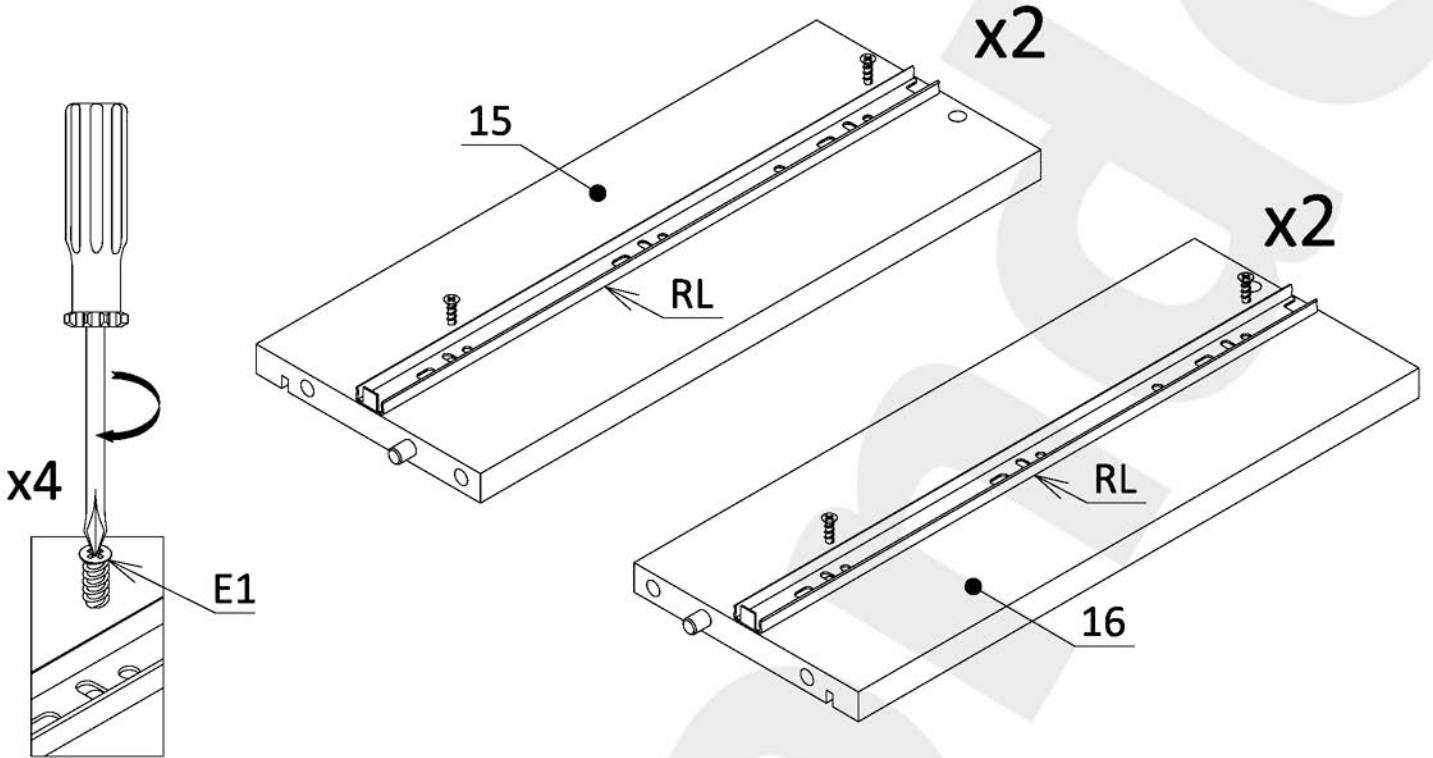


14





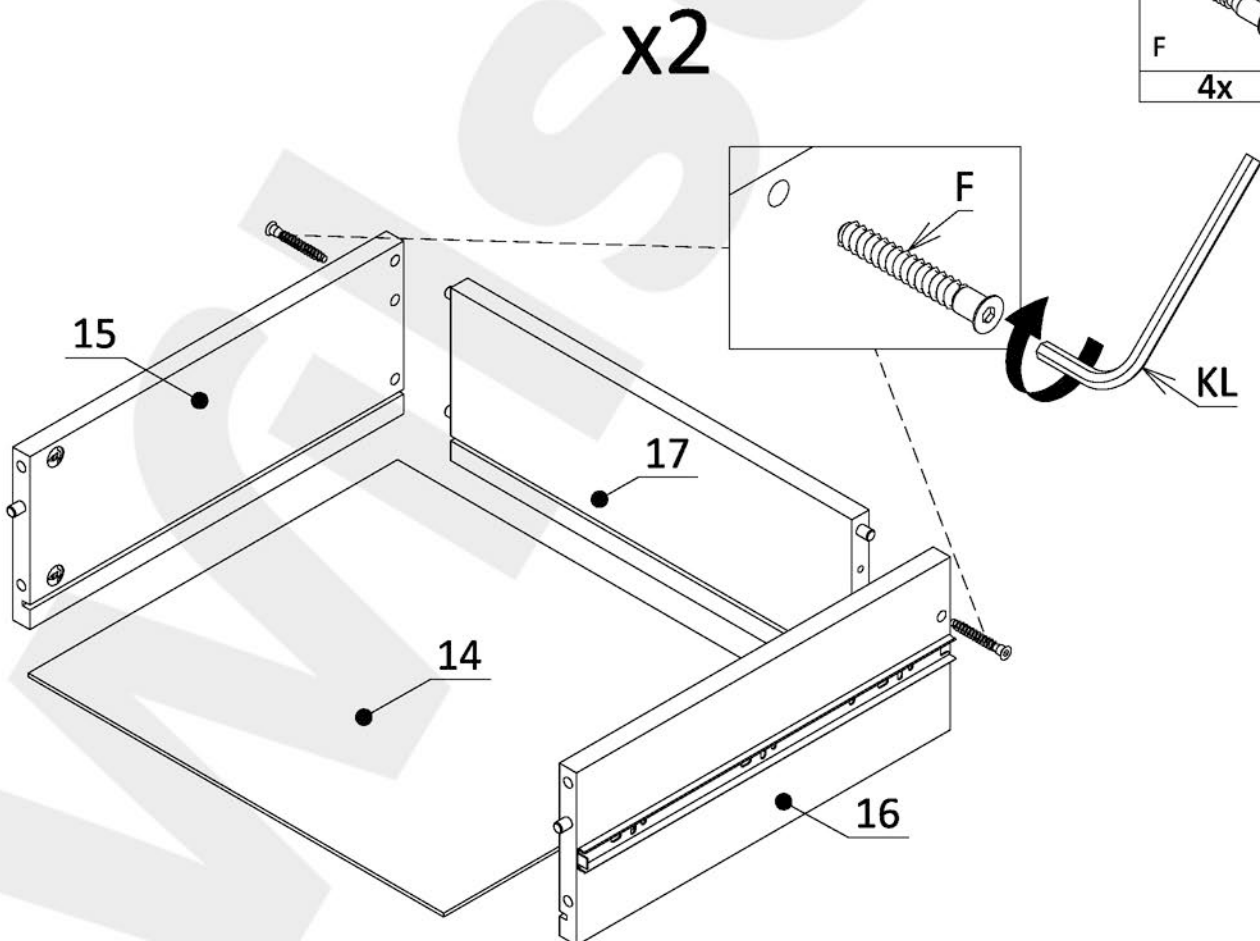
15

	
RL	E1
2x	8x

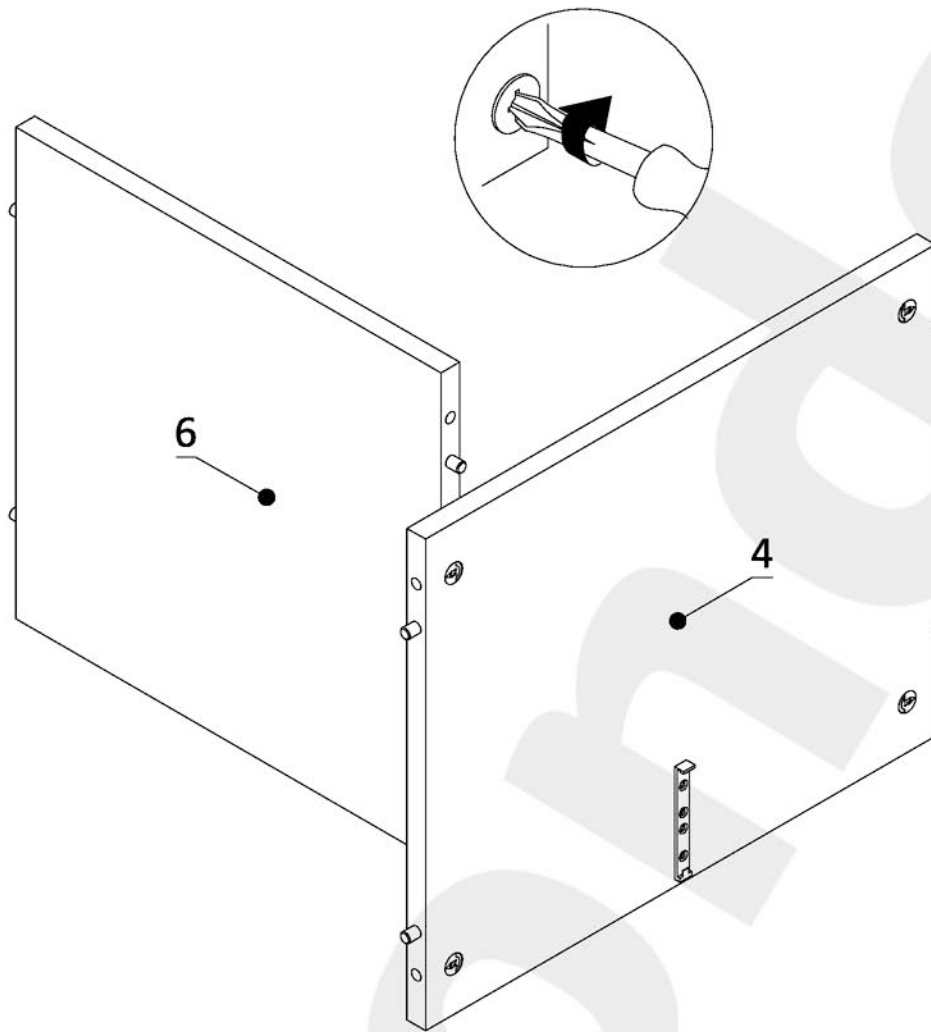


16

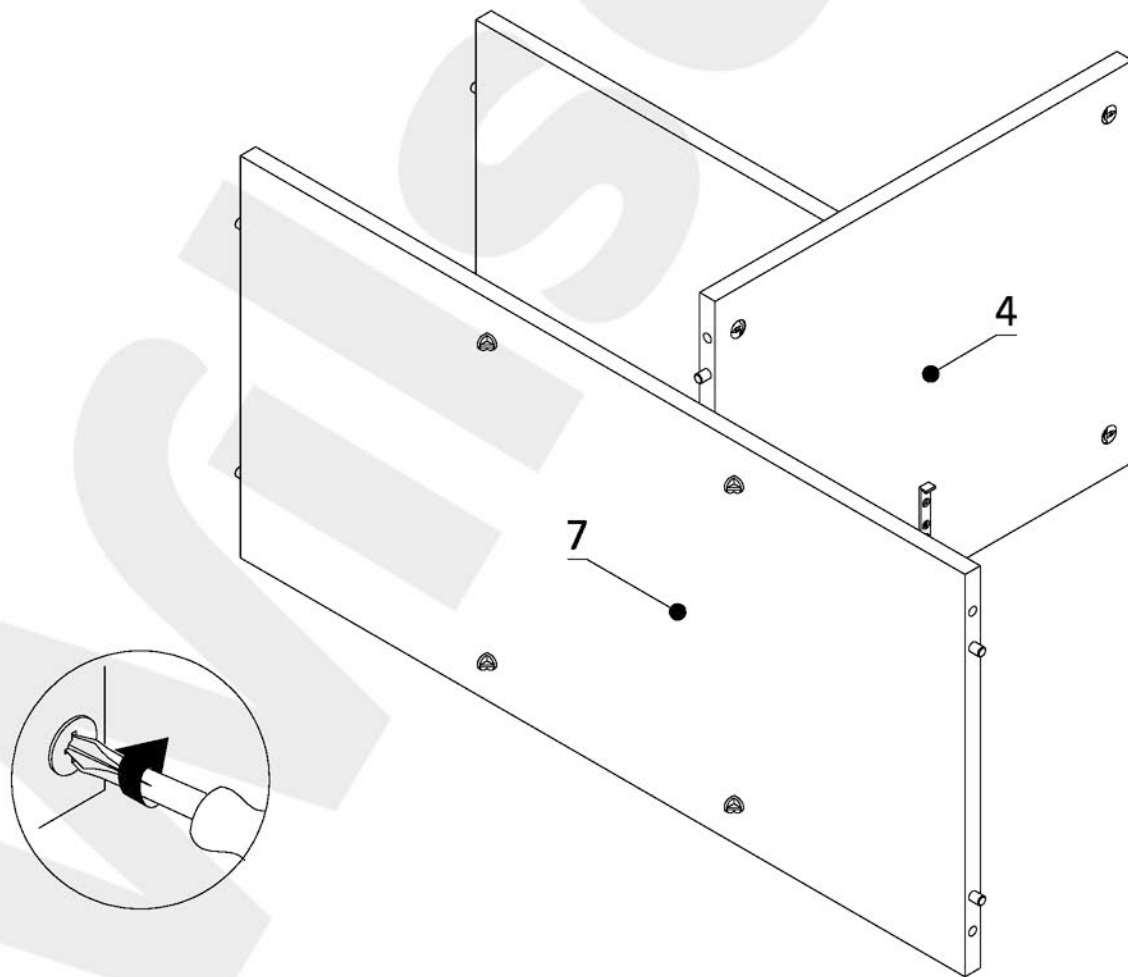
	
F	KL
4x	1x



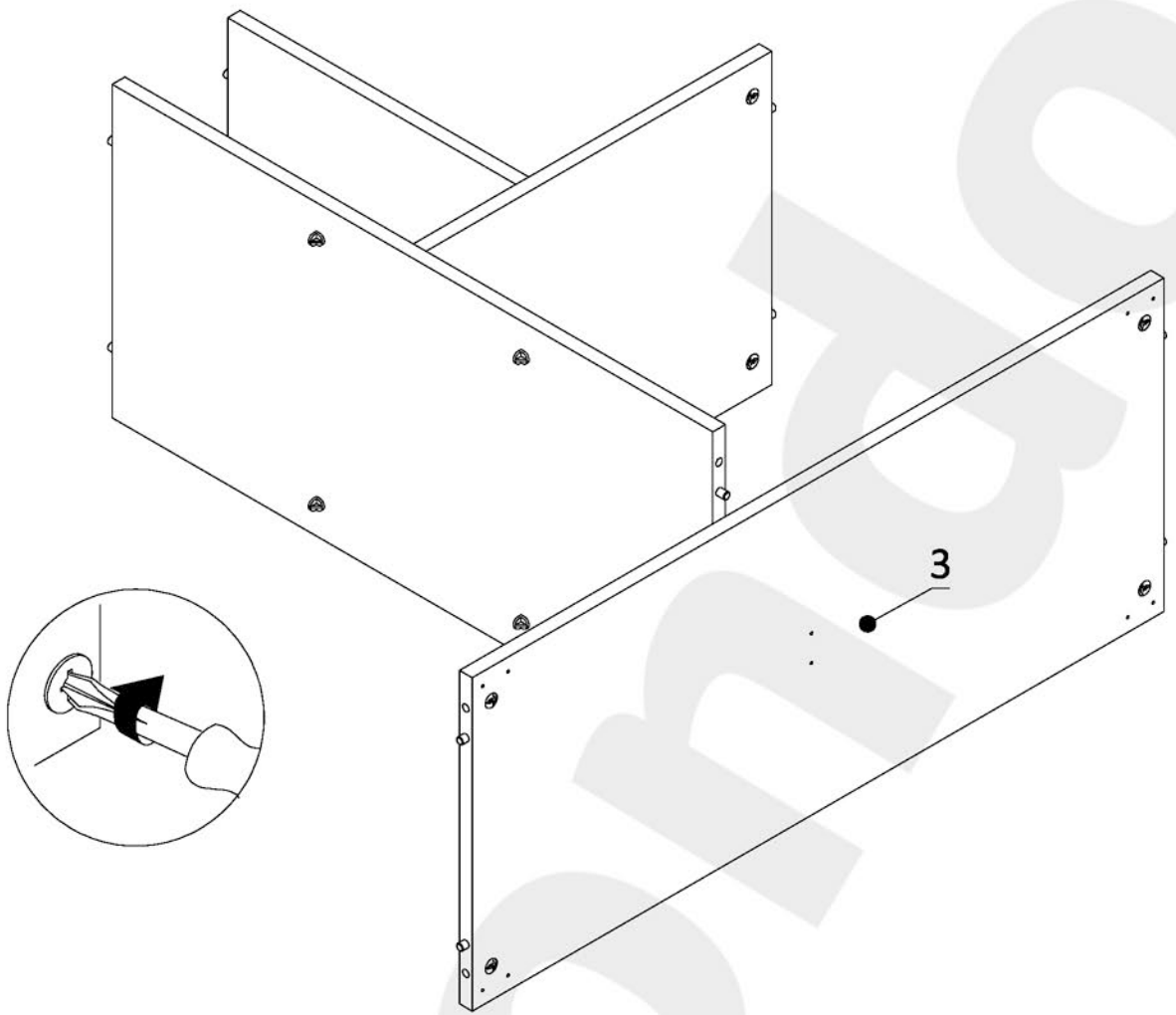
19



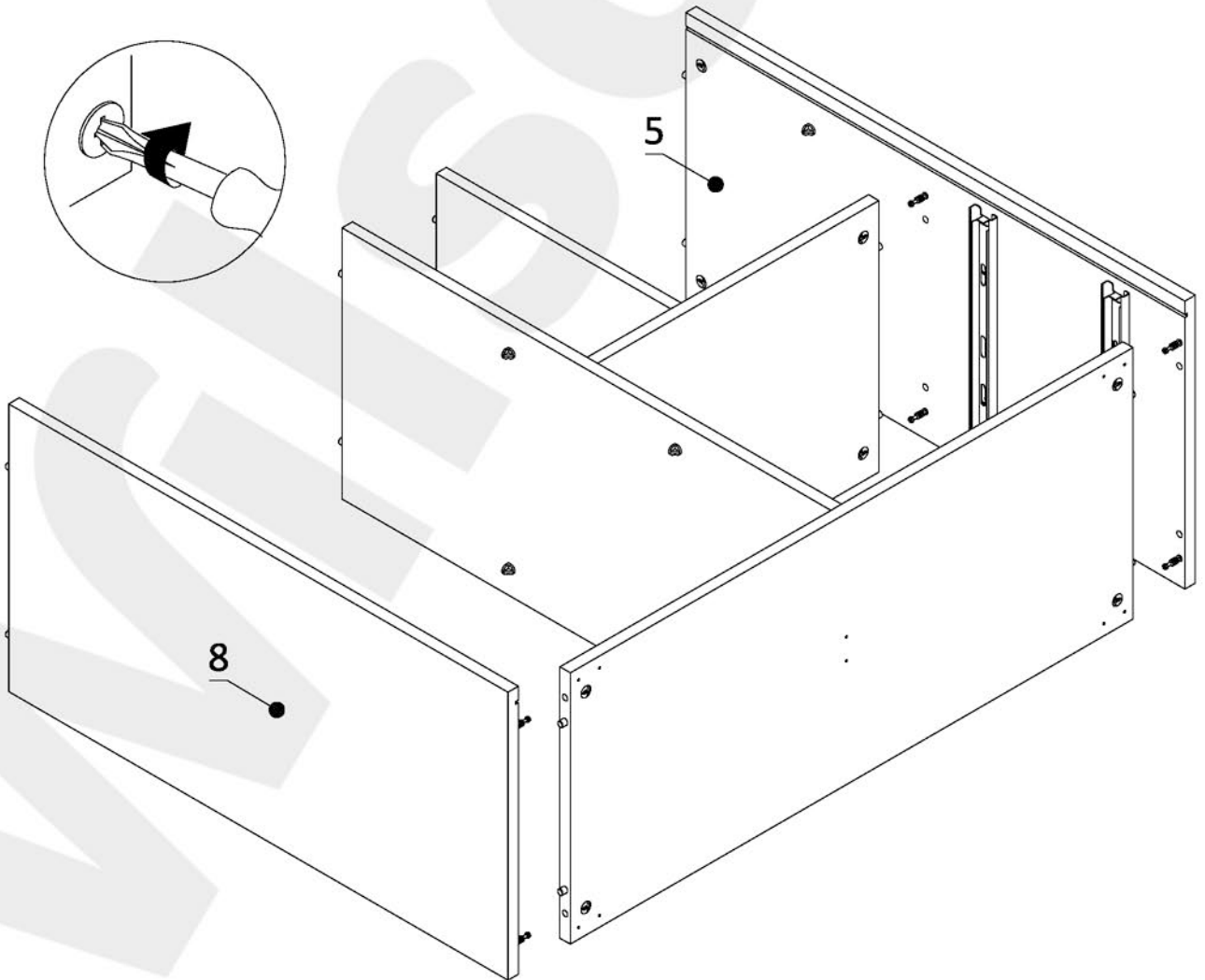
20



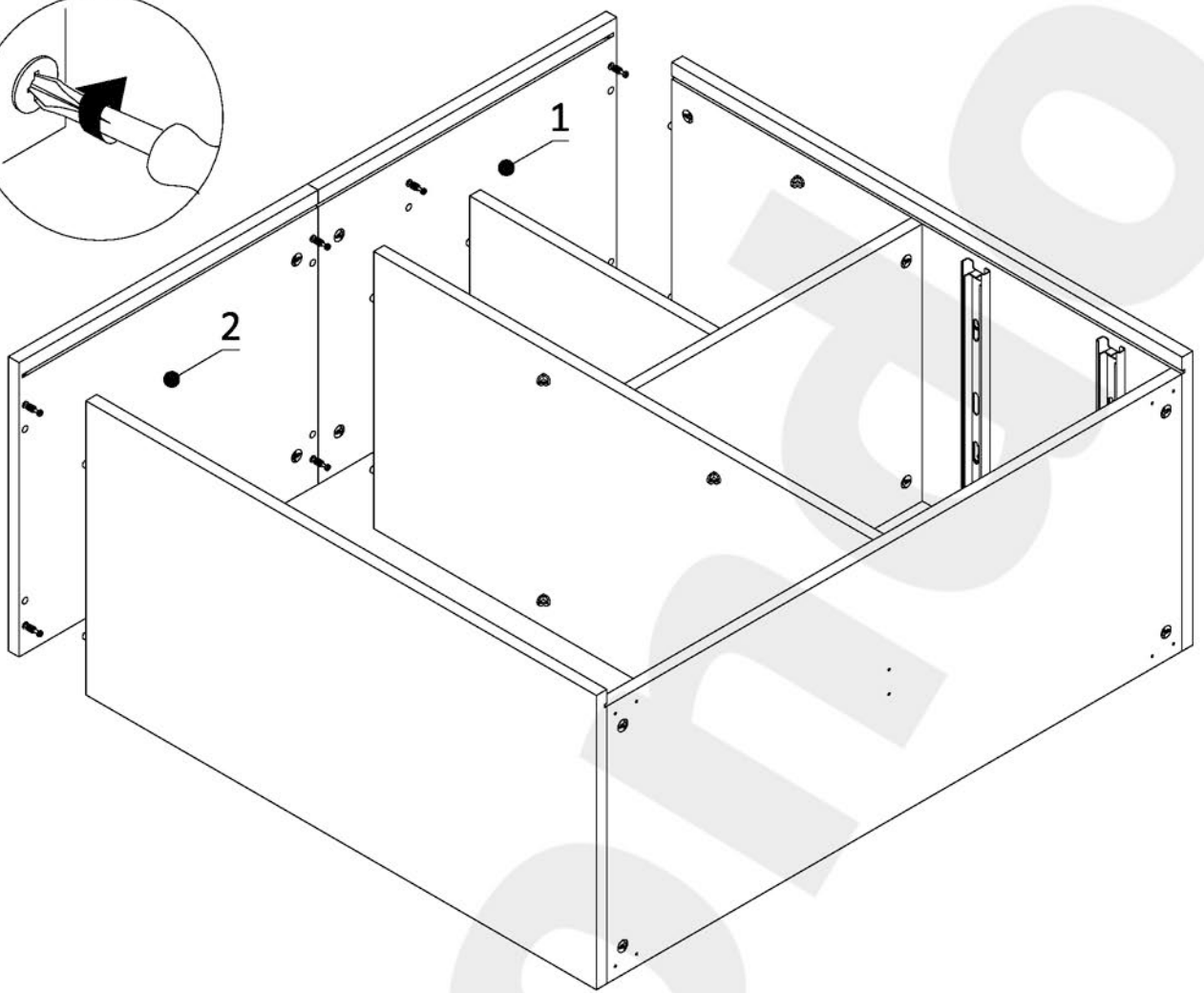
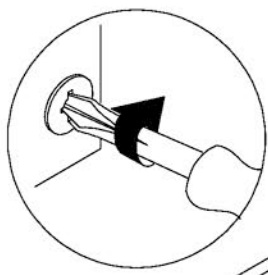
21



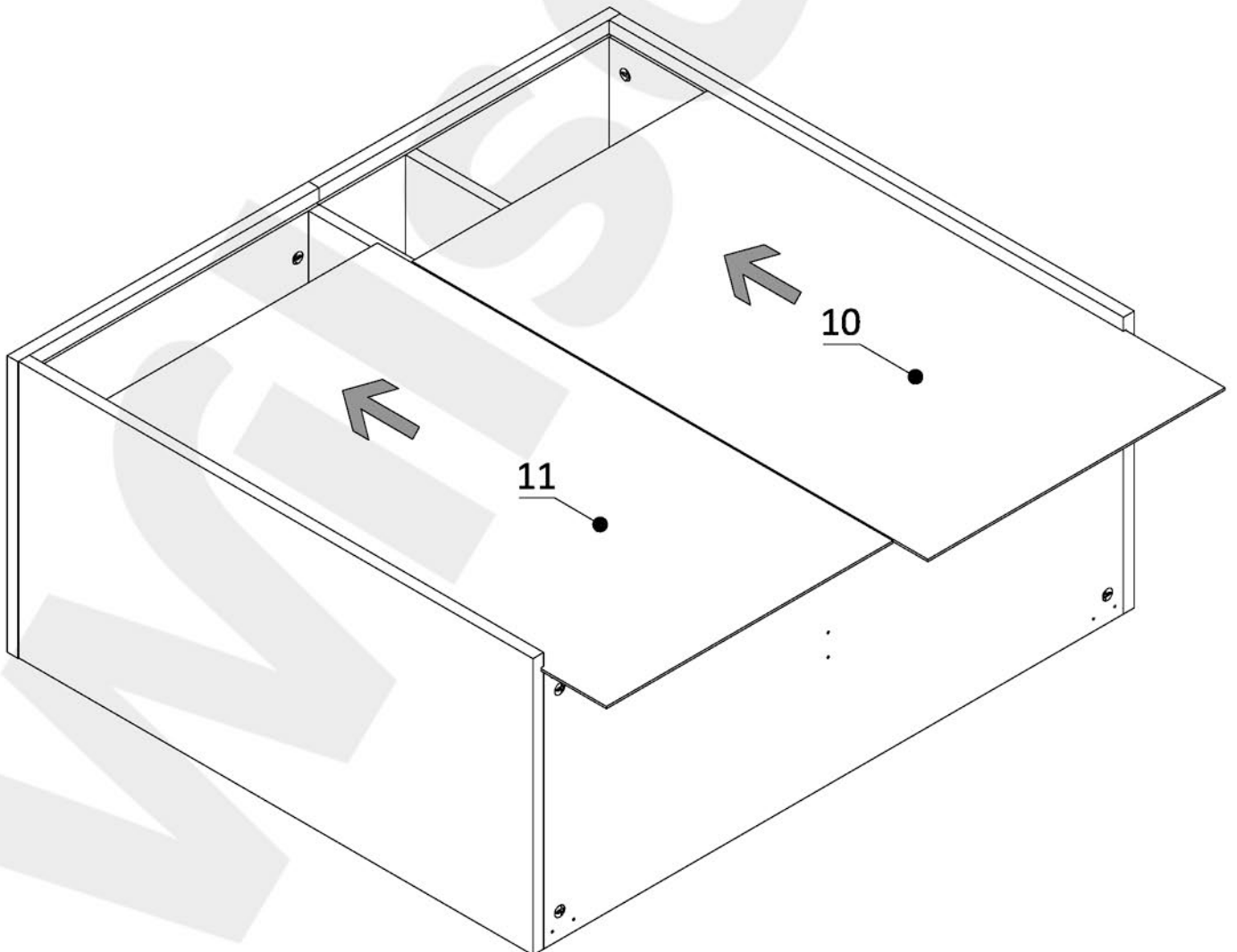
22



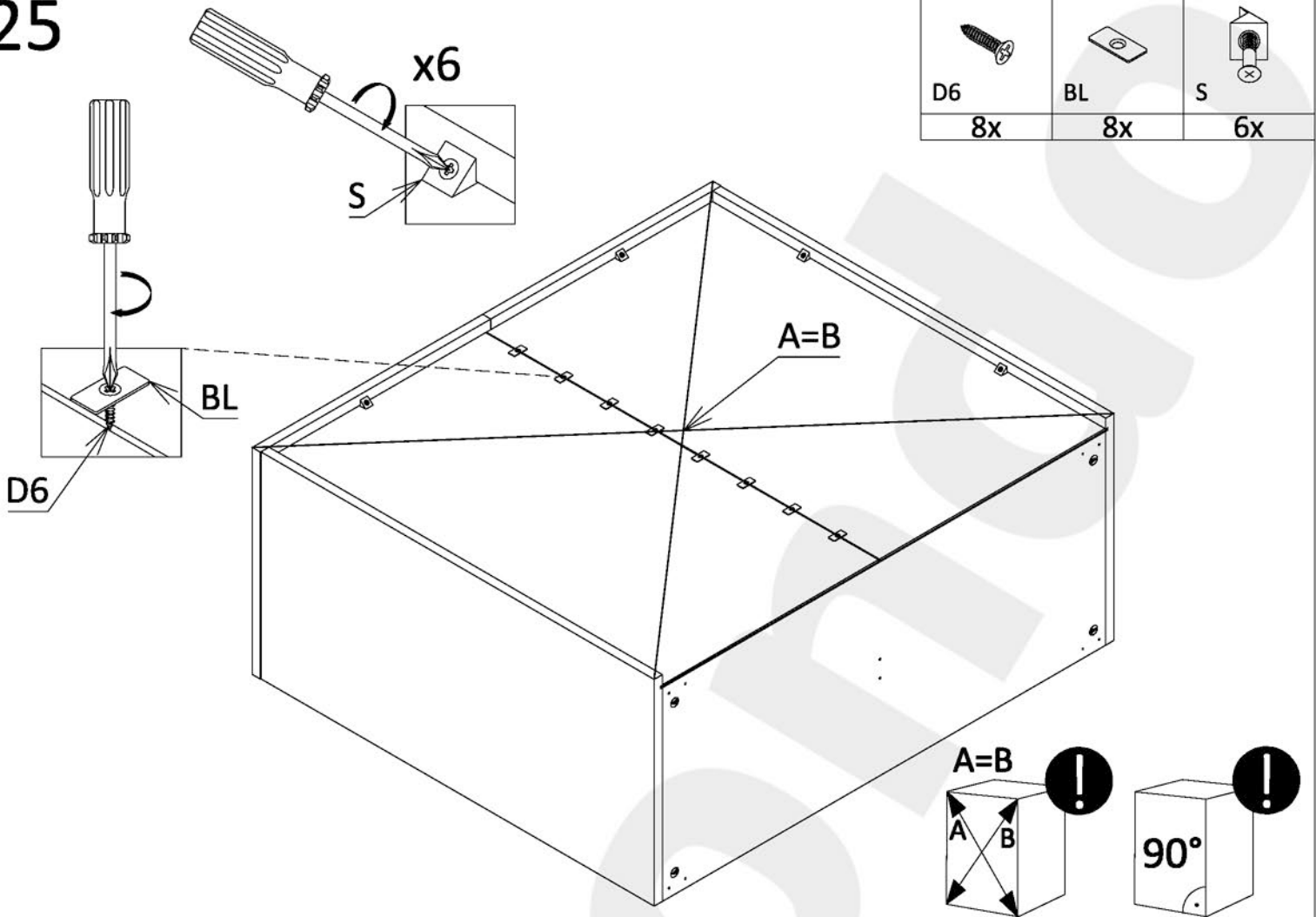
23



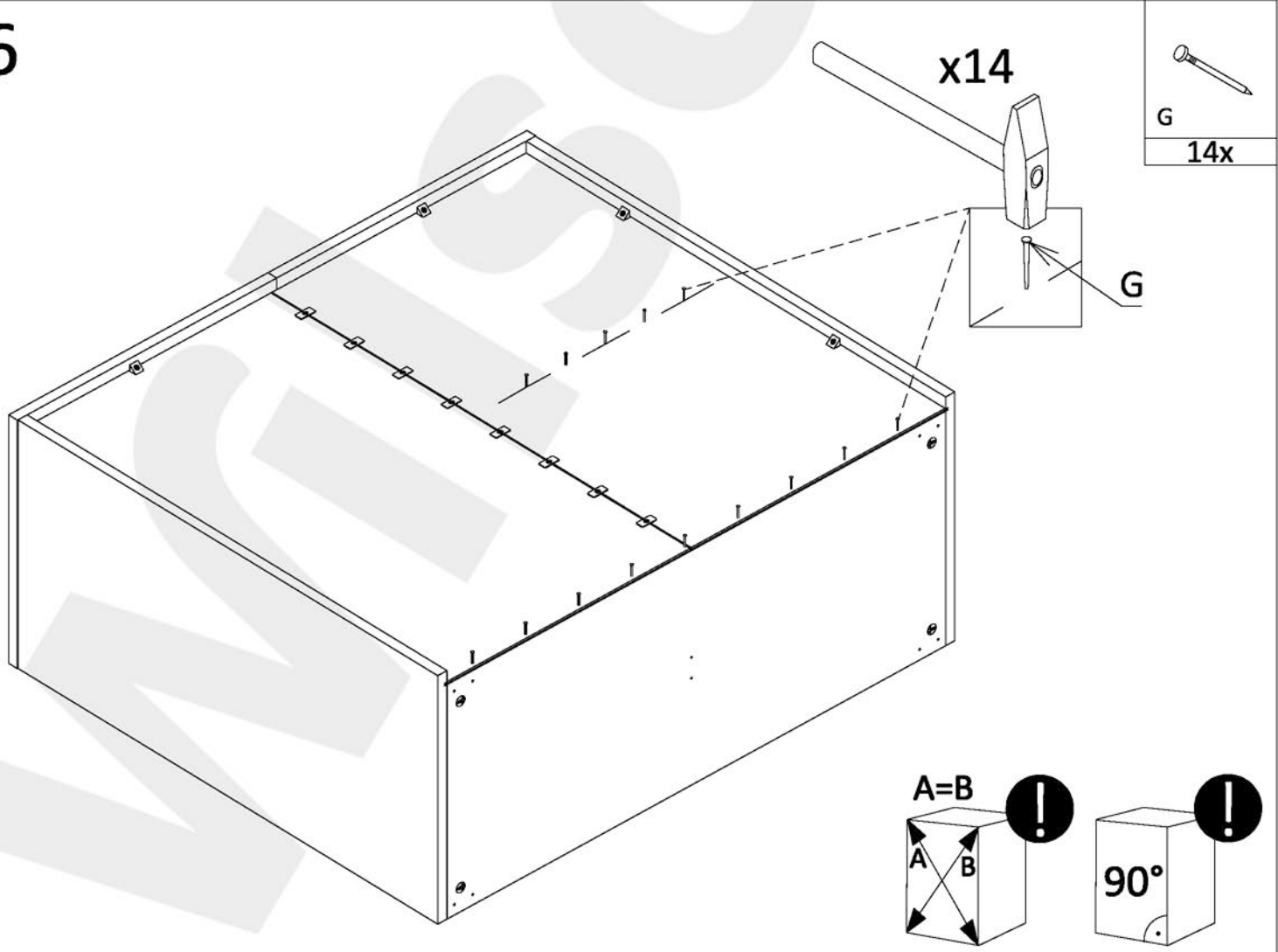
24



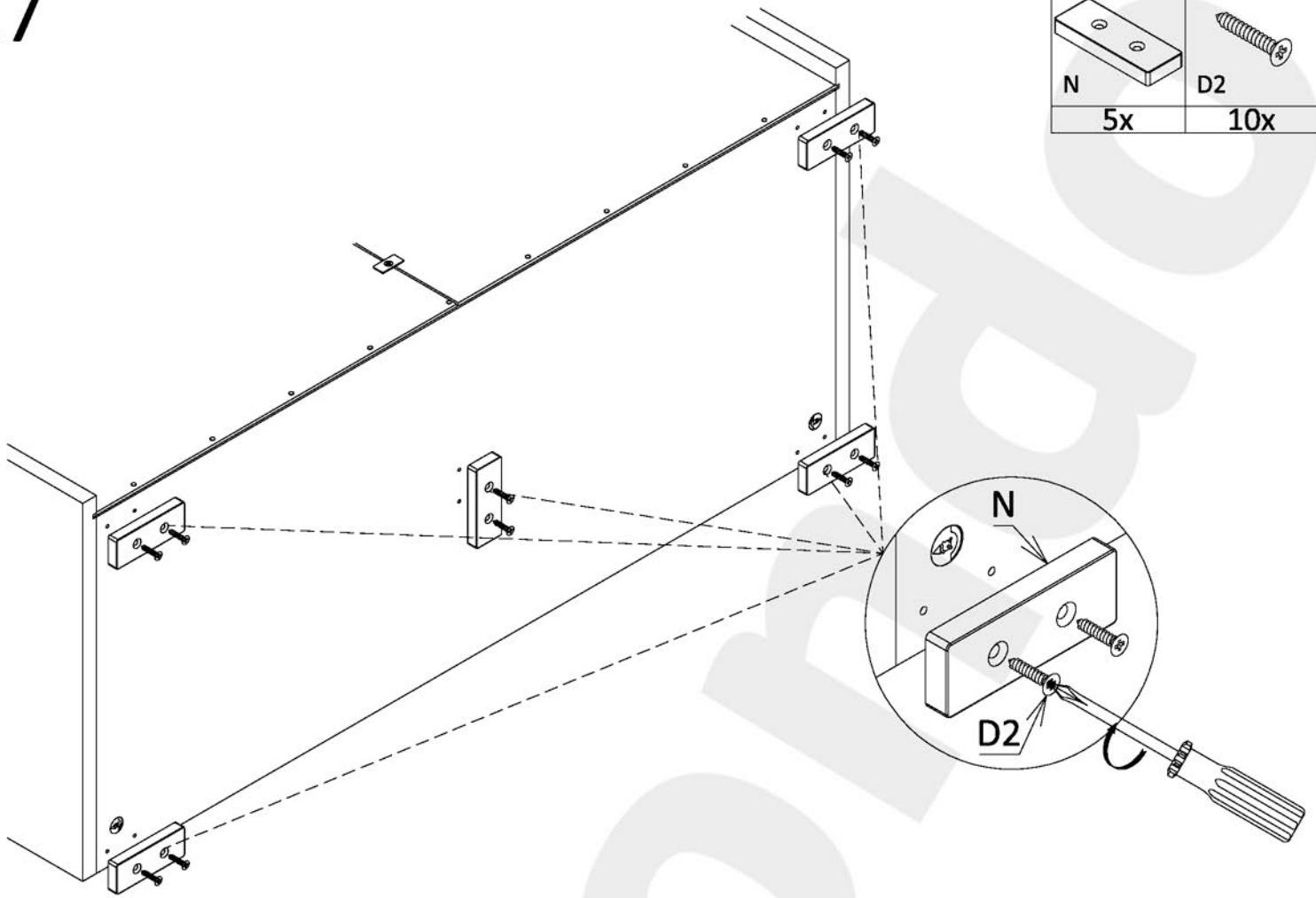
25

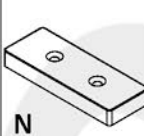



26

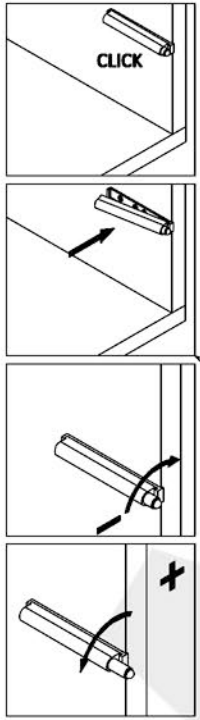




27

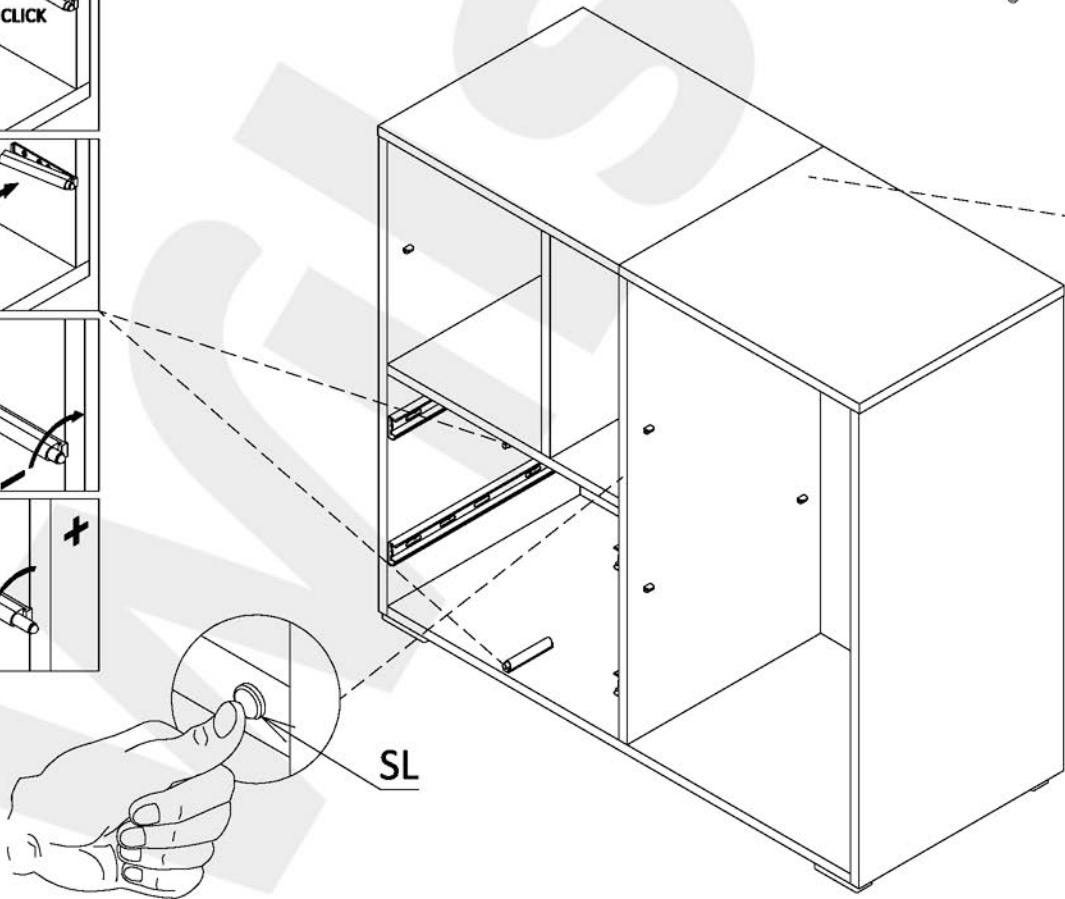


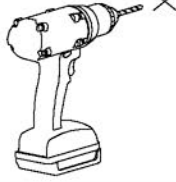
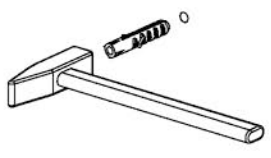
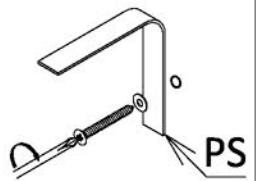
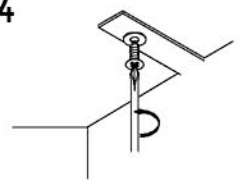
 N	 D2
5x	10x

28



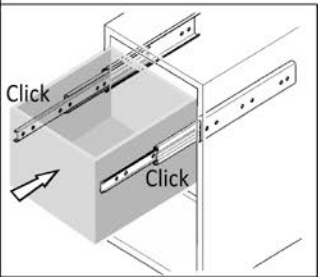
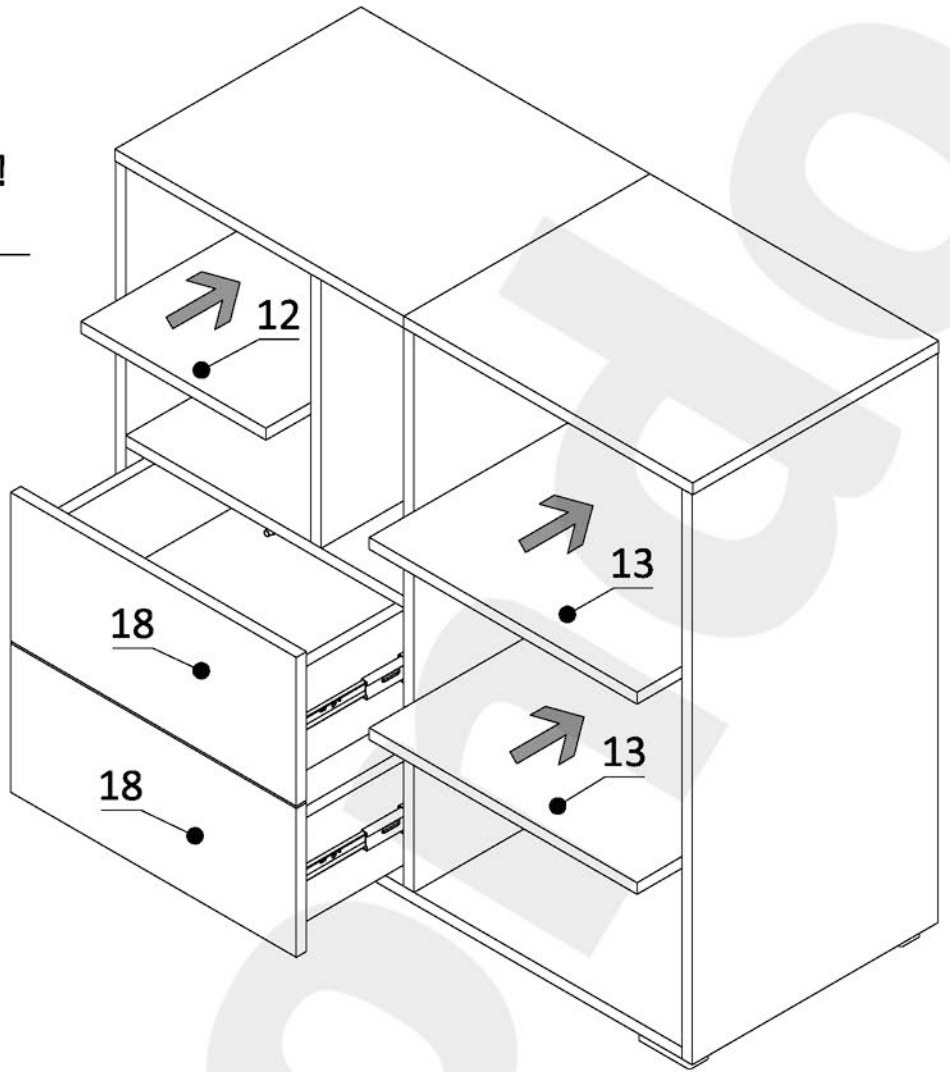
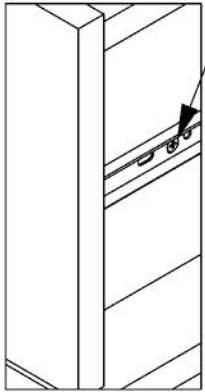
 PS	 SL
1x	1x



- 
- 
- 
- 

29

regulation!



30

