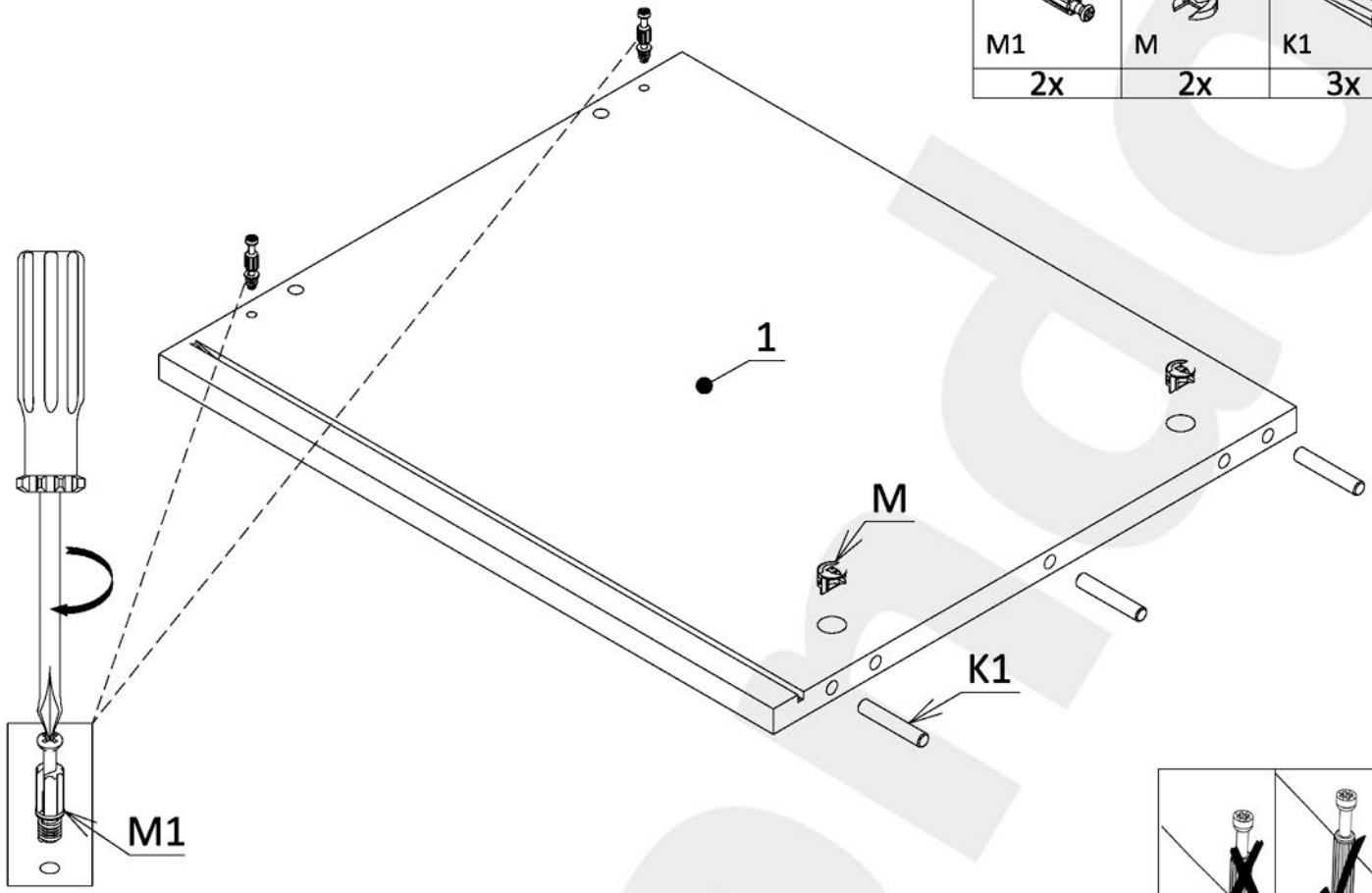



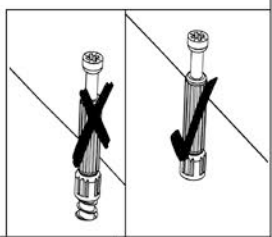


 U L200 1x		 1x PK-OH35-350													
 D3 4x30 2x	 D4 4x16 8x	 F 7x50 2x	 M1 L20,3 20x	 M2 L56 2x	 M 15/12 24x	 K 8x30 22x	 K1 8x45 3x	 Z1 4x	 PZ 4x						
 D2 4x20 10x	 E1 5x13 8x	 N 80x30 5x	 T 2x	 KL SW4 1x	 P 4x	 S 5x	 G 2x20 16x	 SL 2x	 ZM 24x 2/16						

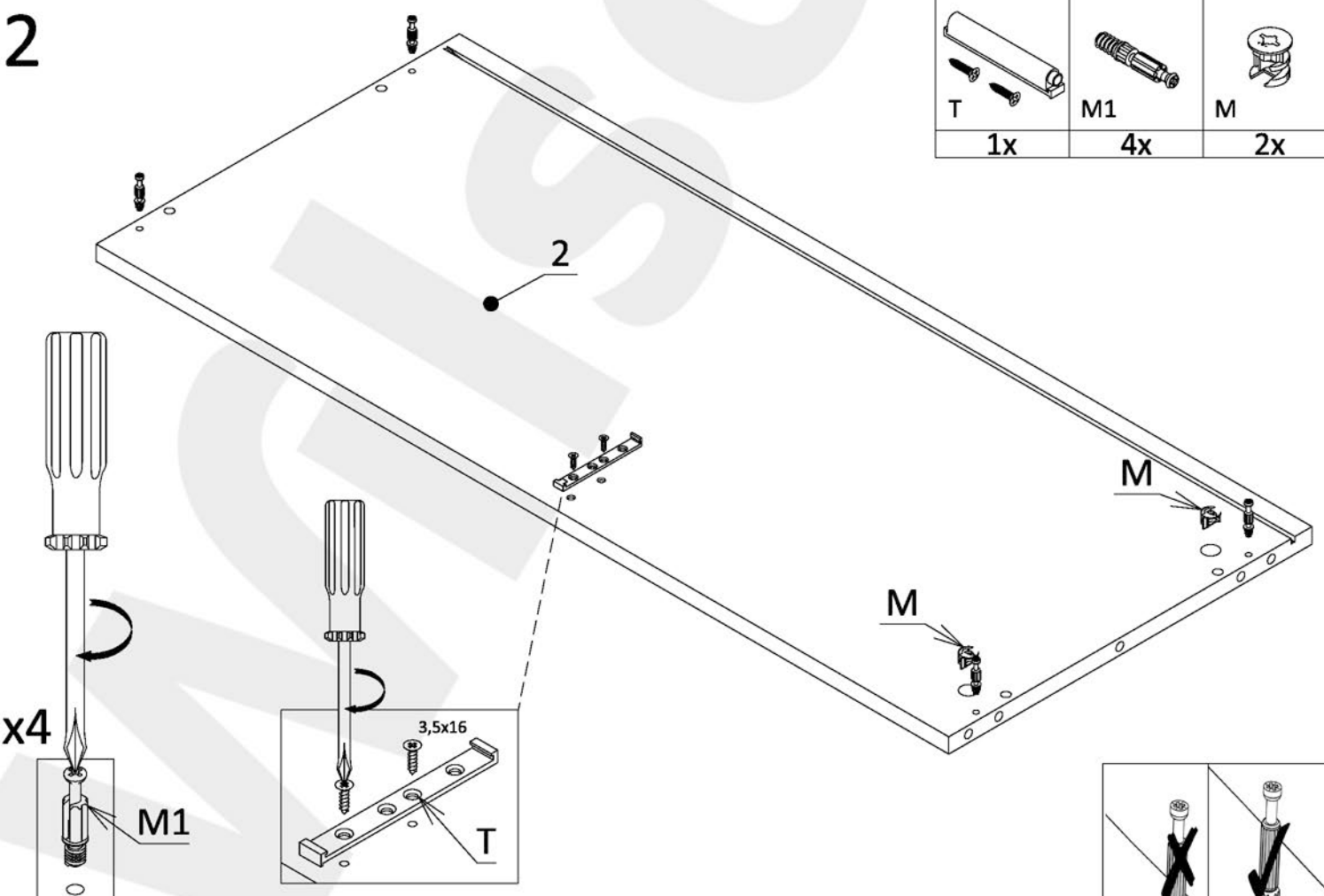
1






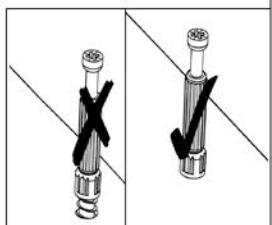
 M1	 M	 K1
2x	2x	3x



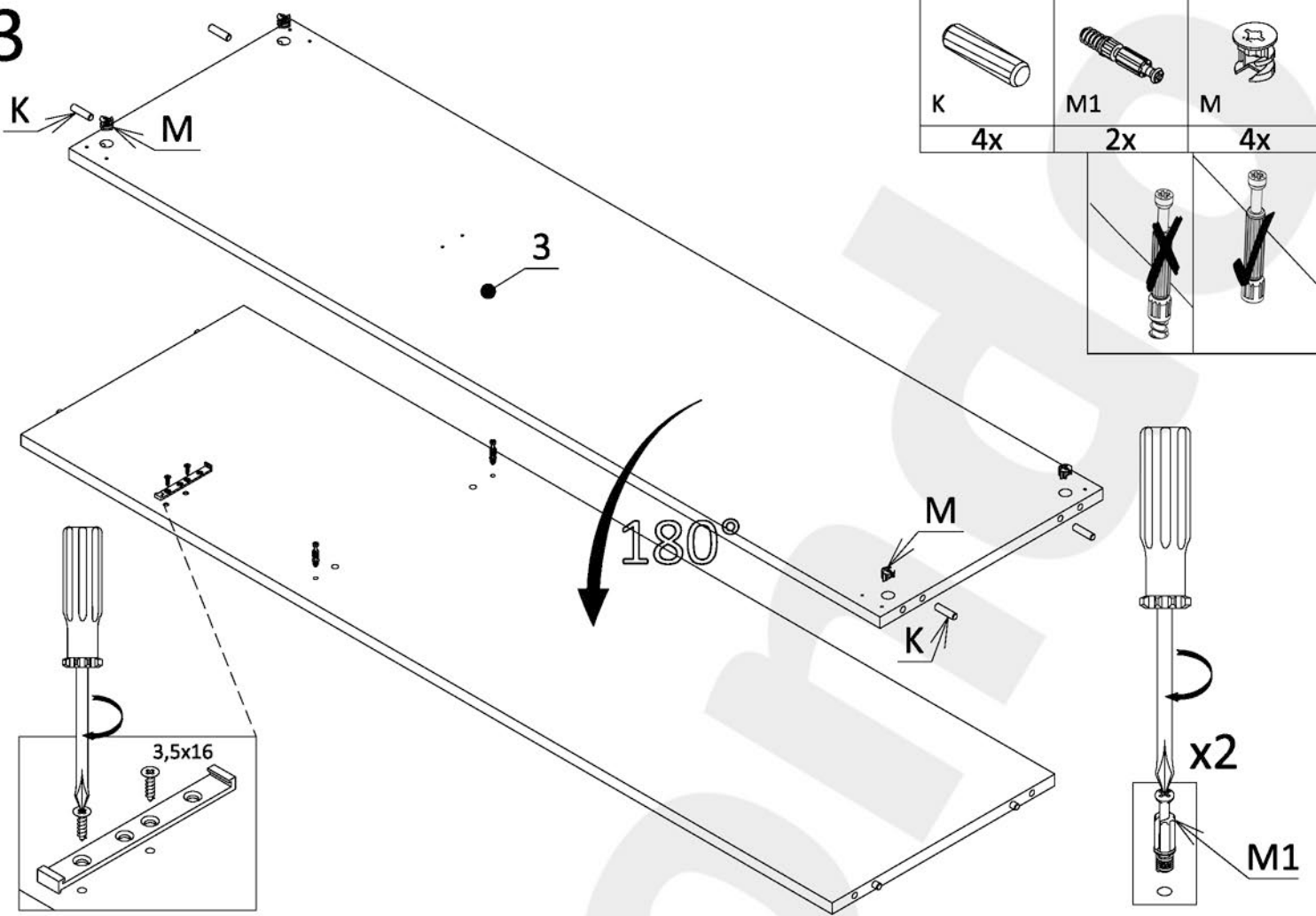
2



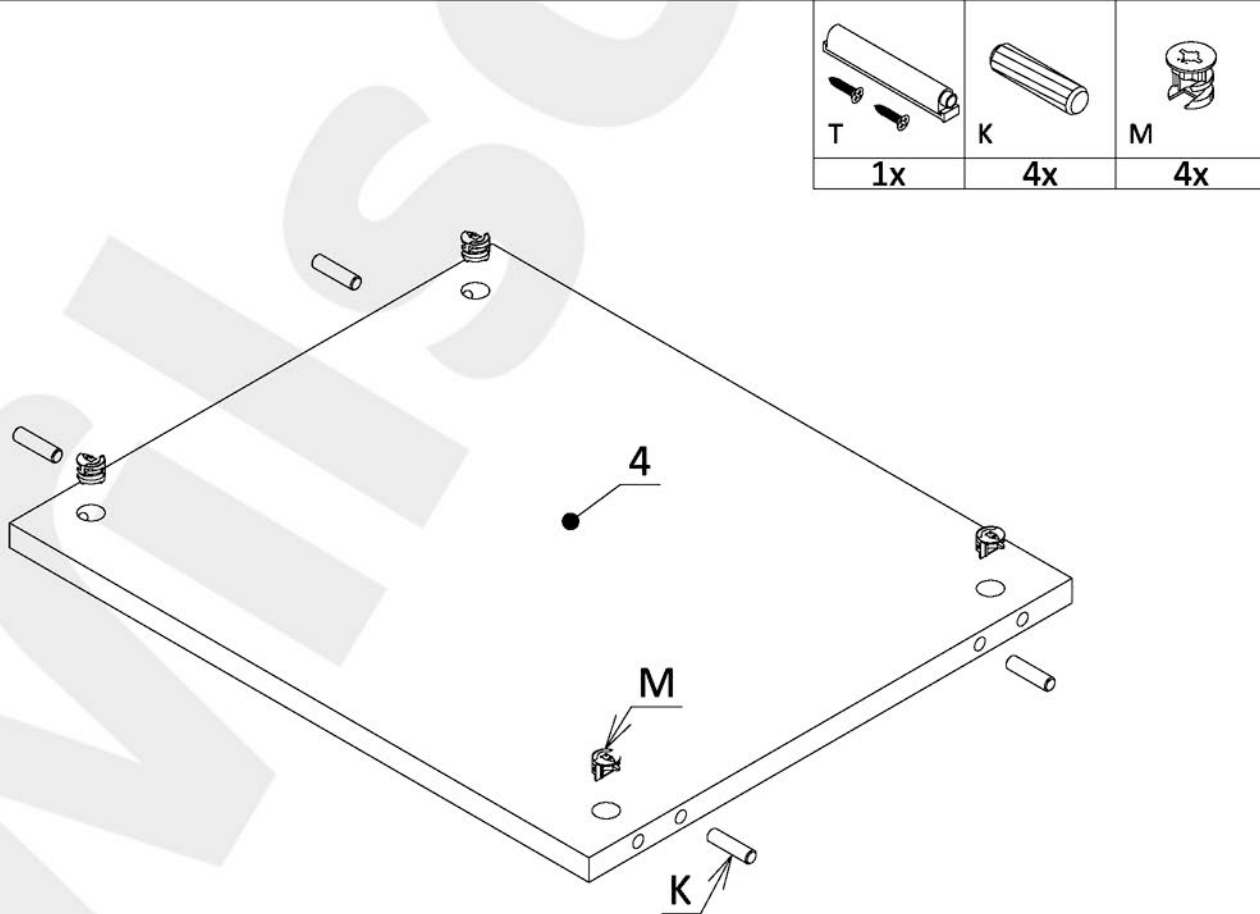
 T	 M1	 M
1x	4x	2x






3

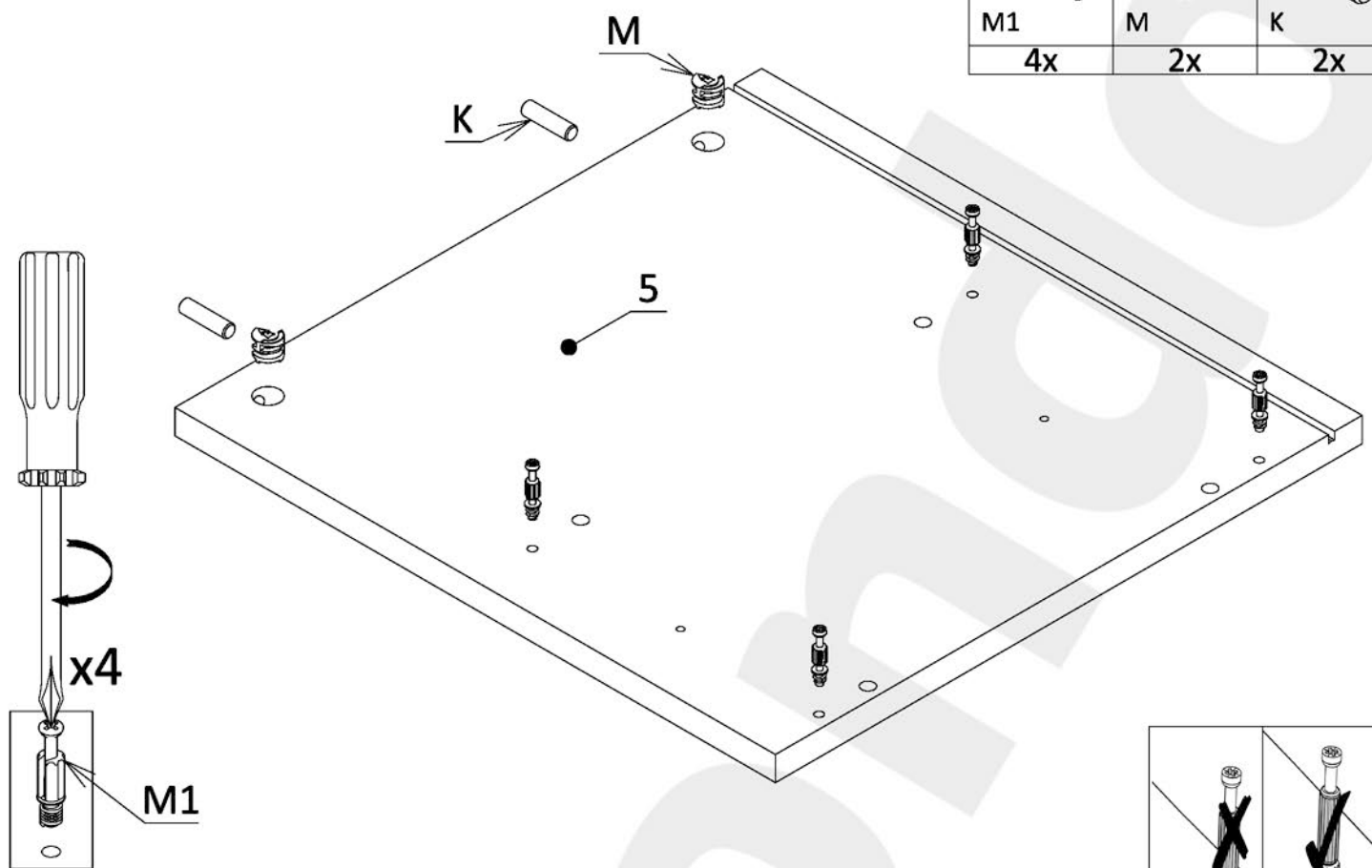


4




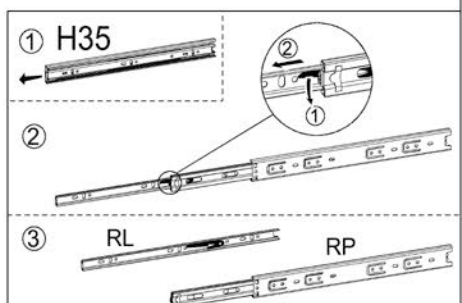
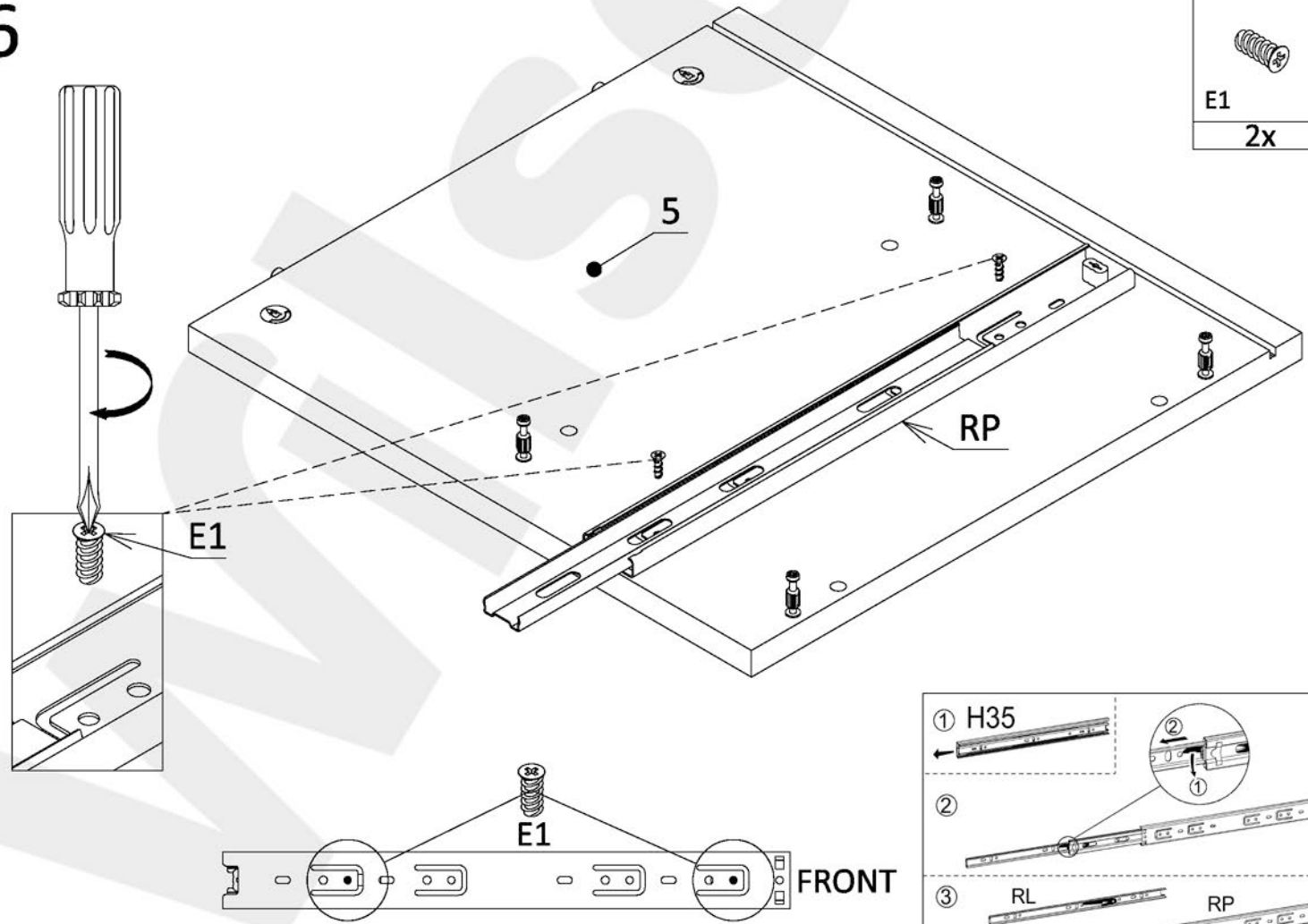
5

		
M1 4x	M 2x	K 2x






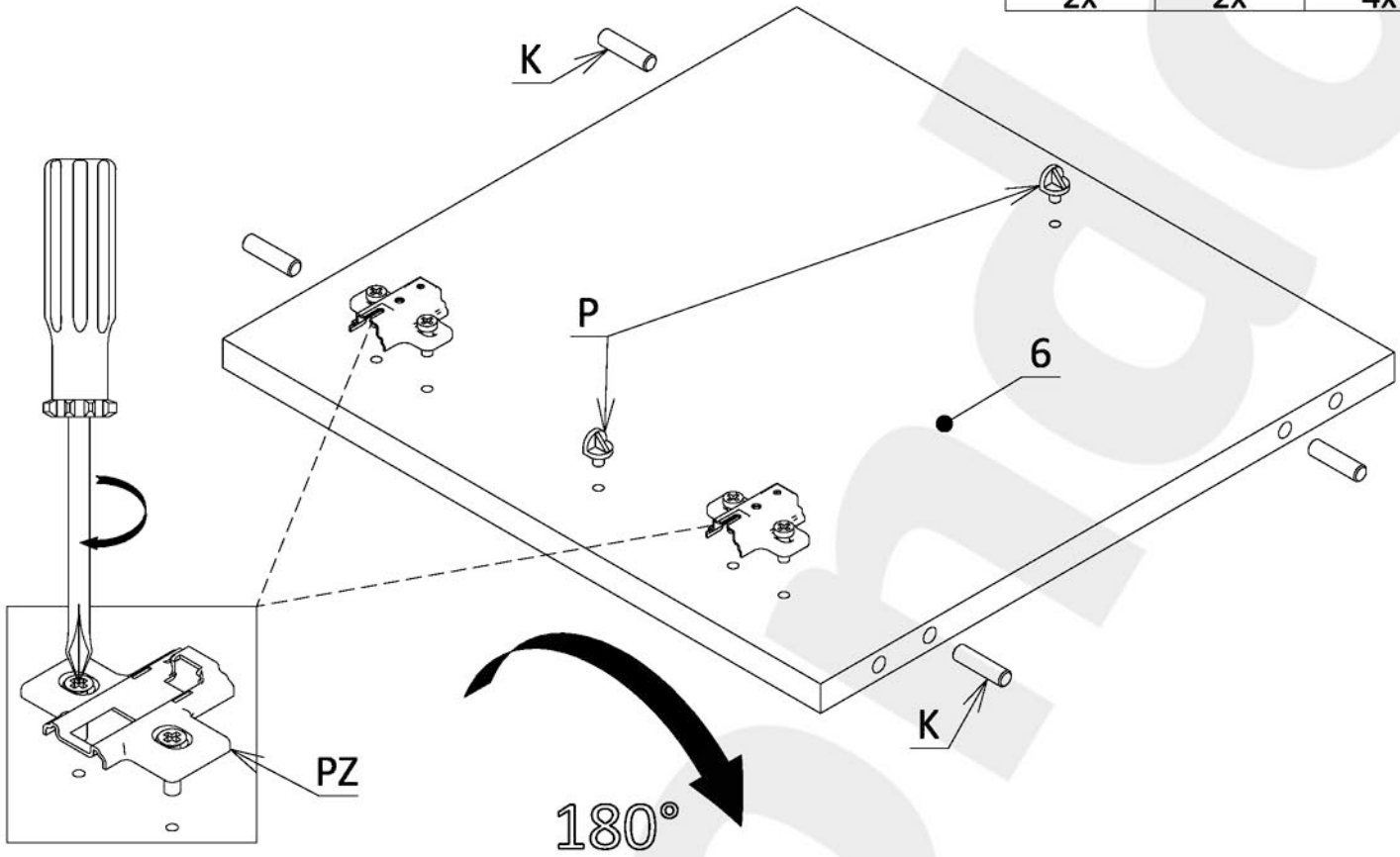
6


E1 2x






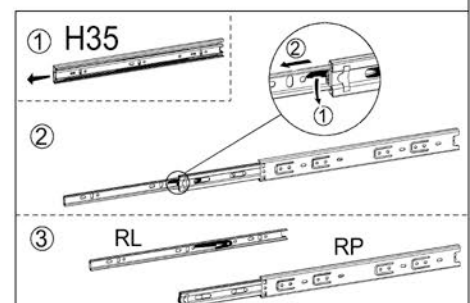
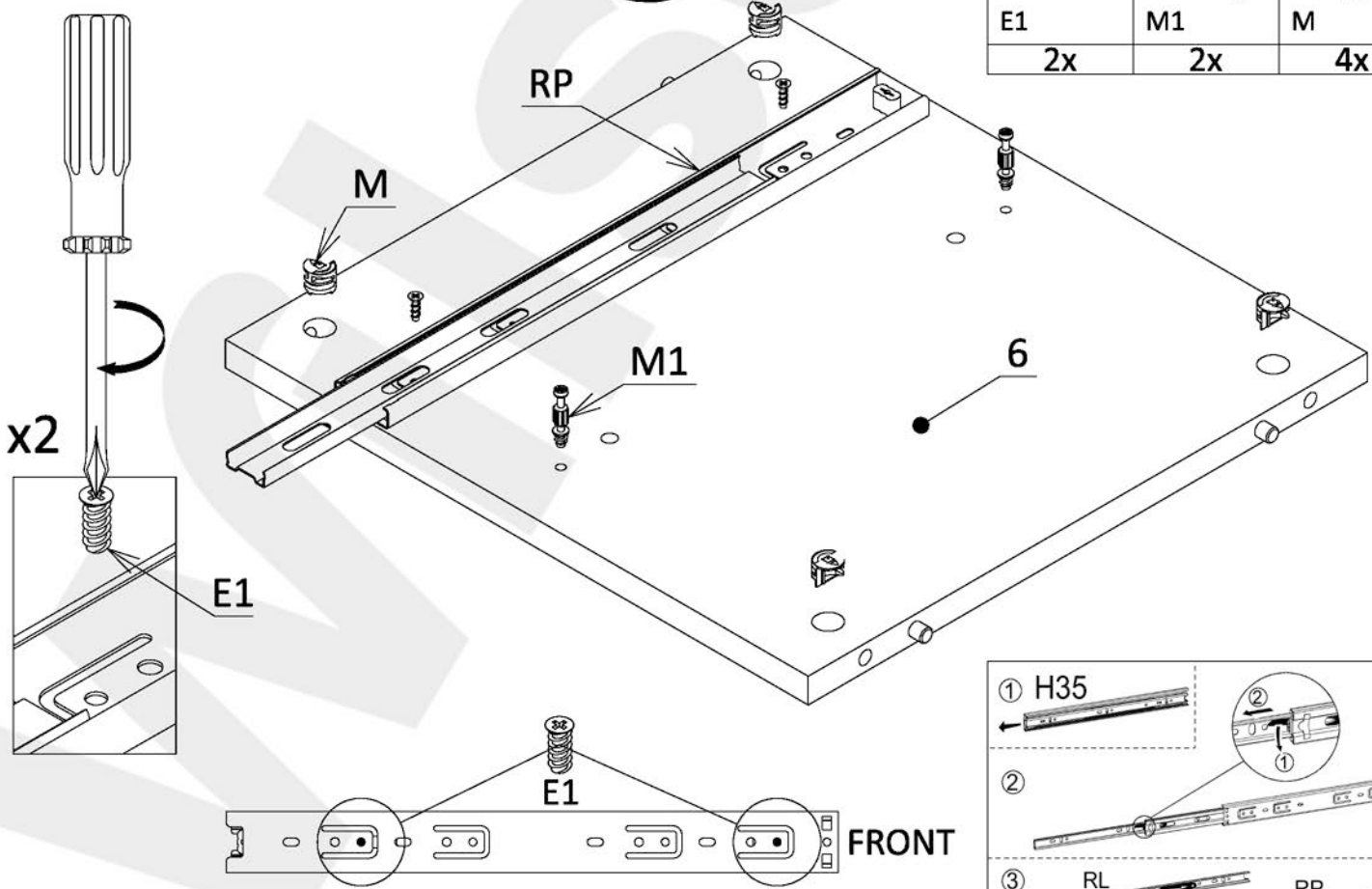
7

		
PZ	P	K
2x	2x	4x







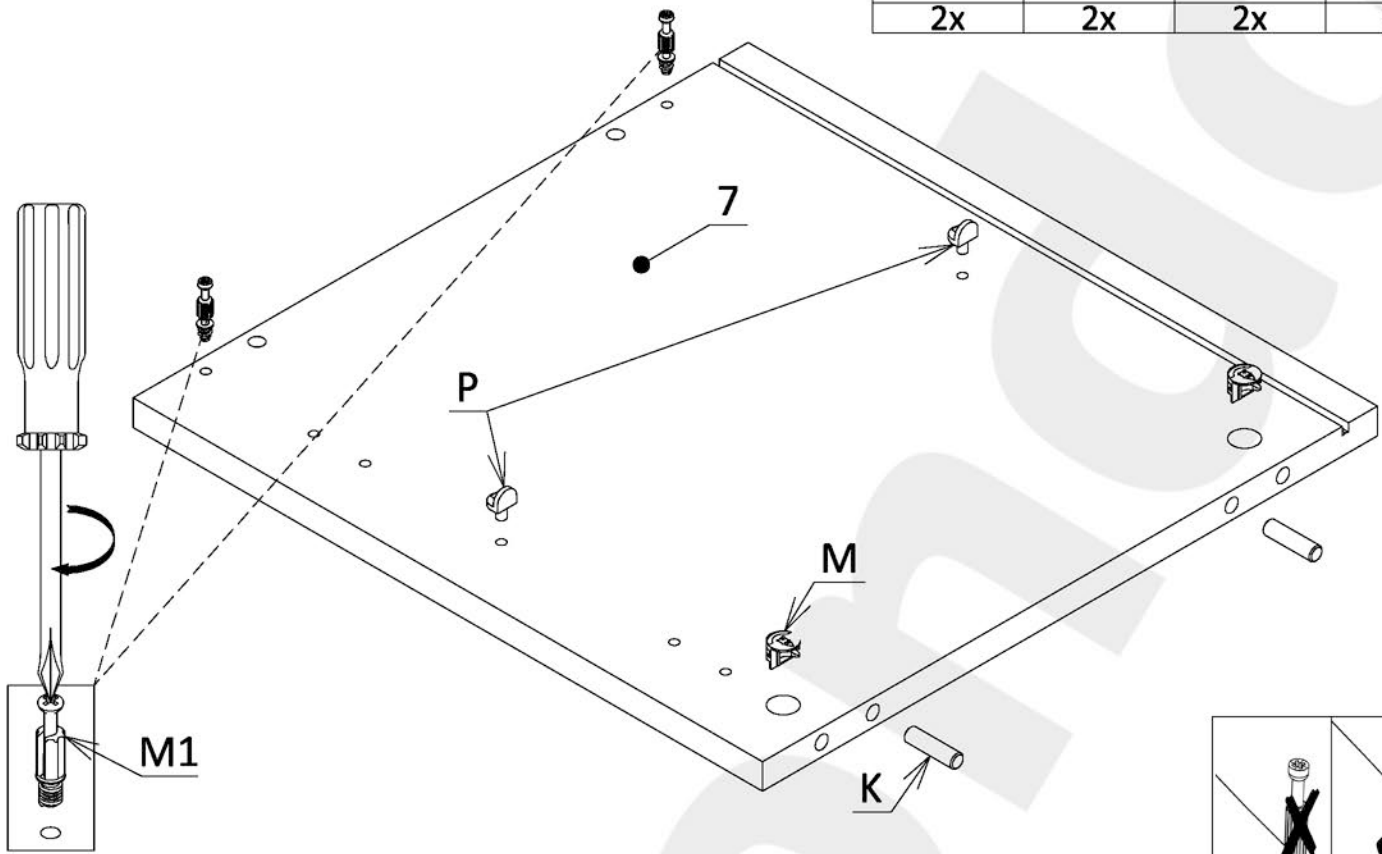
8

		
E1	M1	M
2x	2x	4x




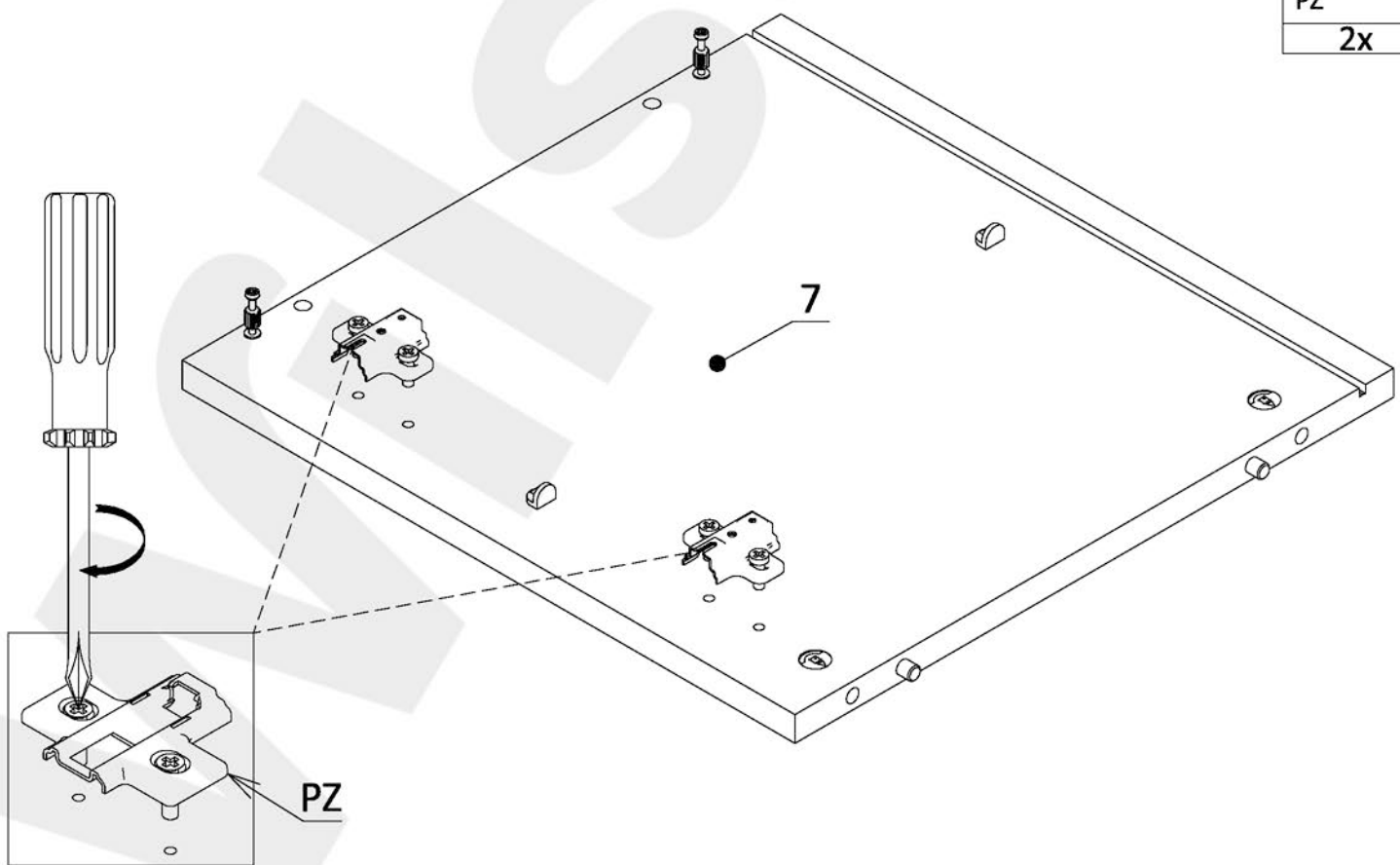
9

			
P	M1	M	K
2x	2x	2x	2x

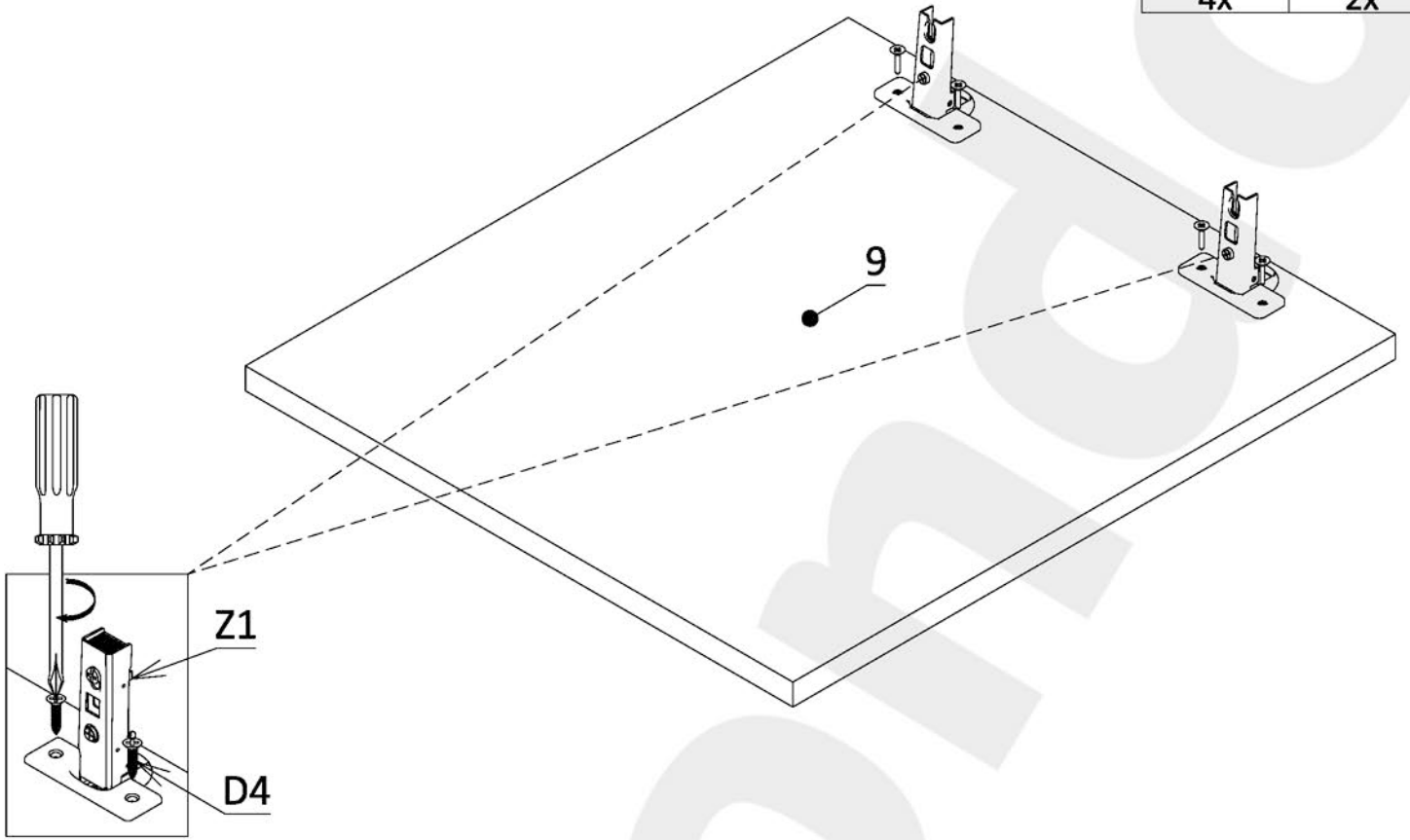


10

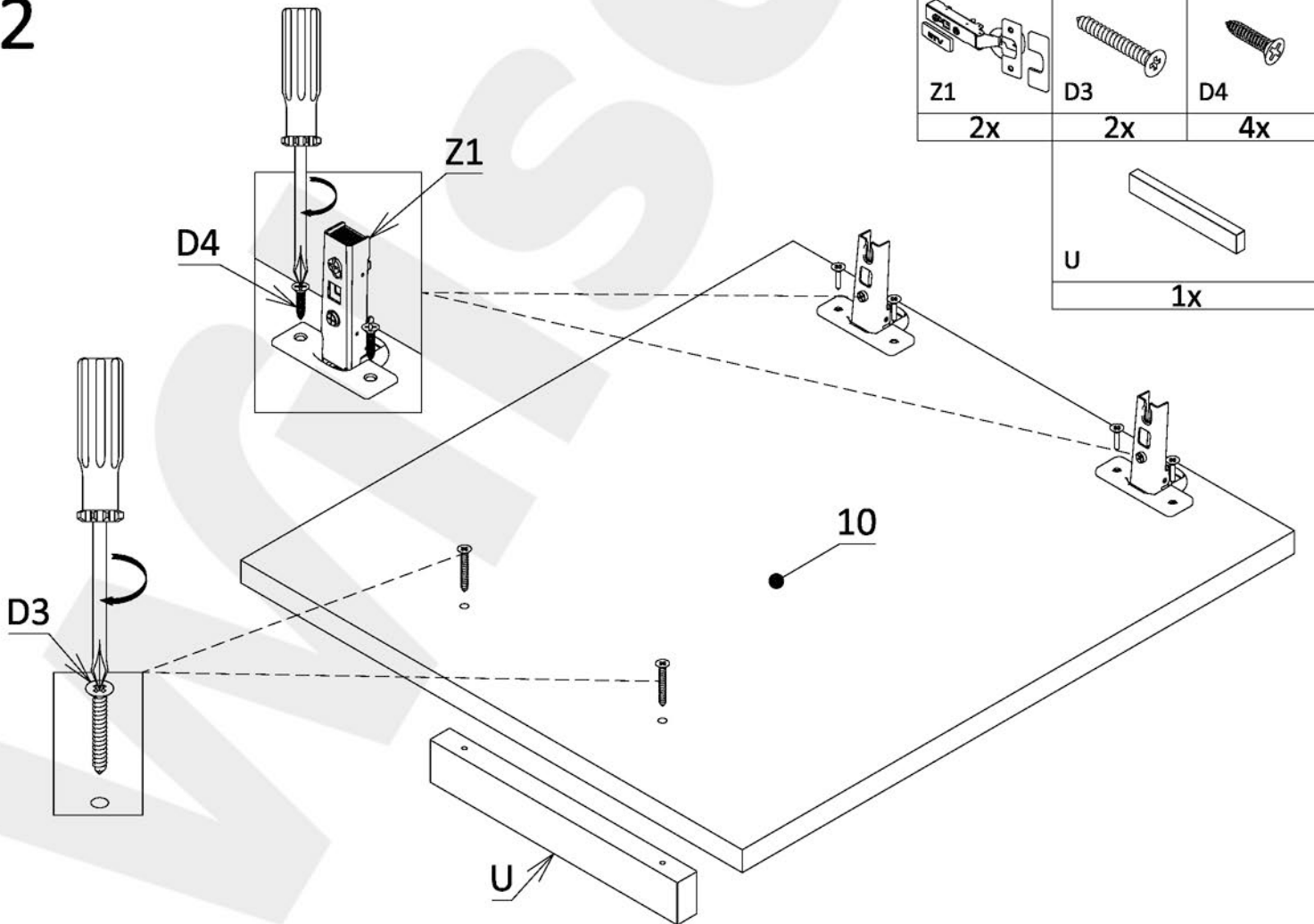

PZ
2x



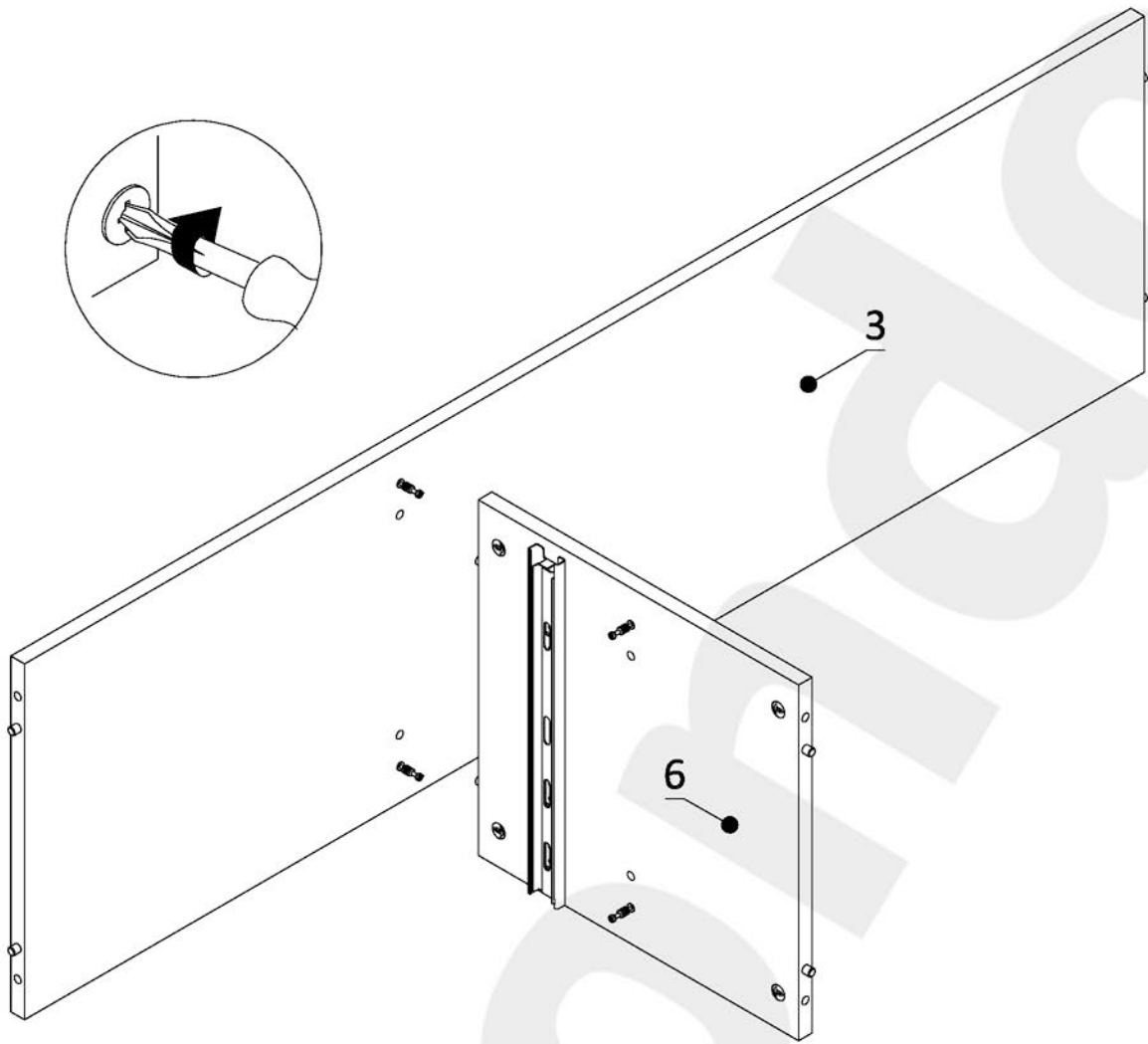
11



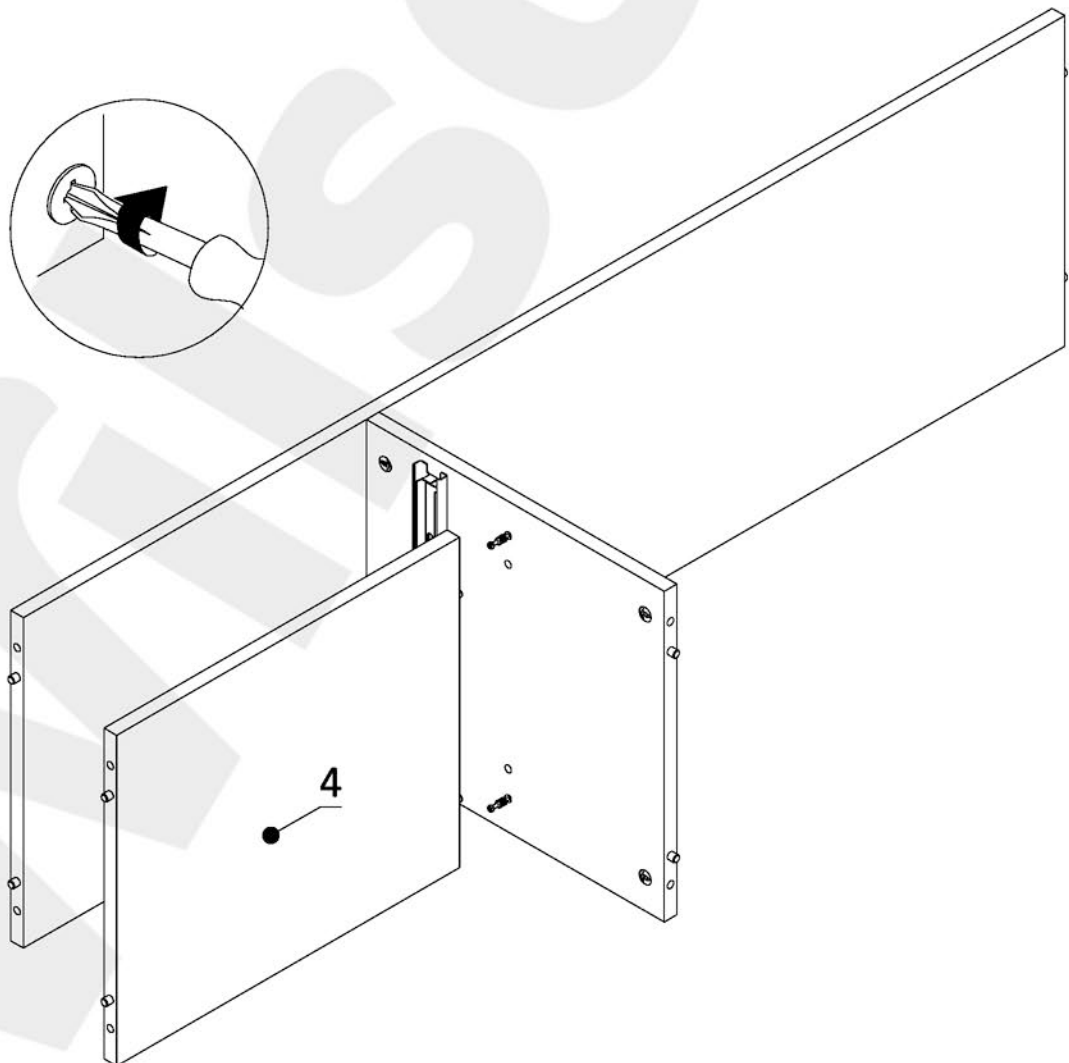
12



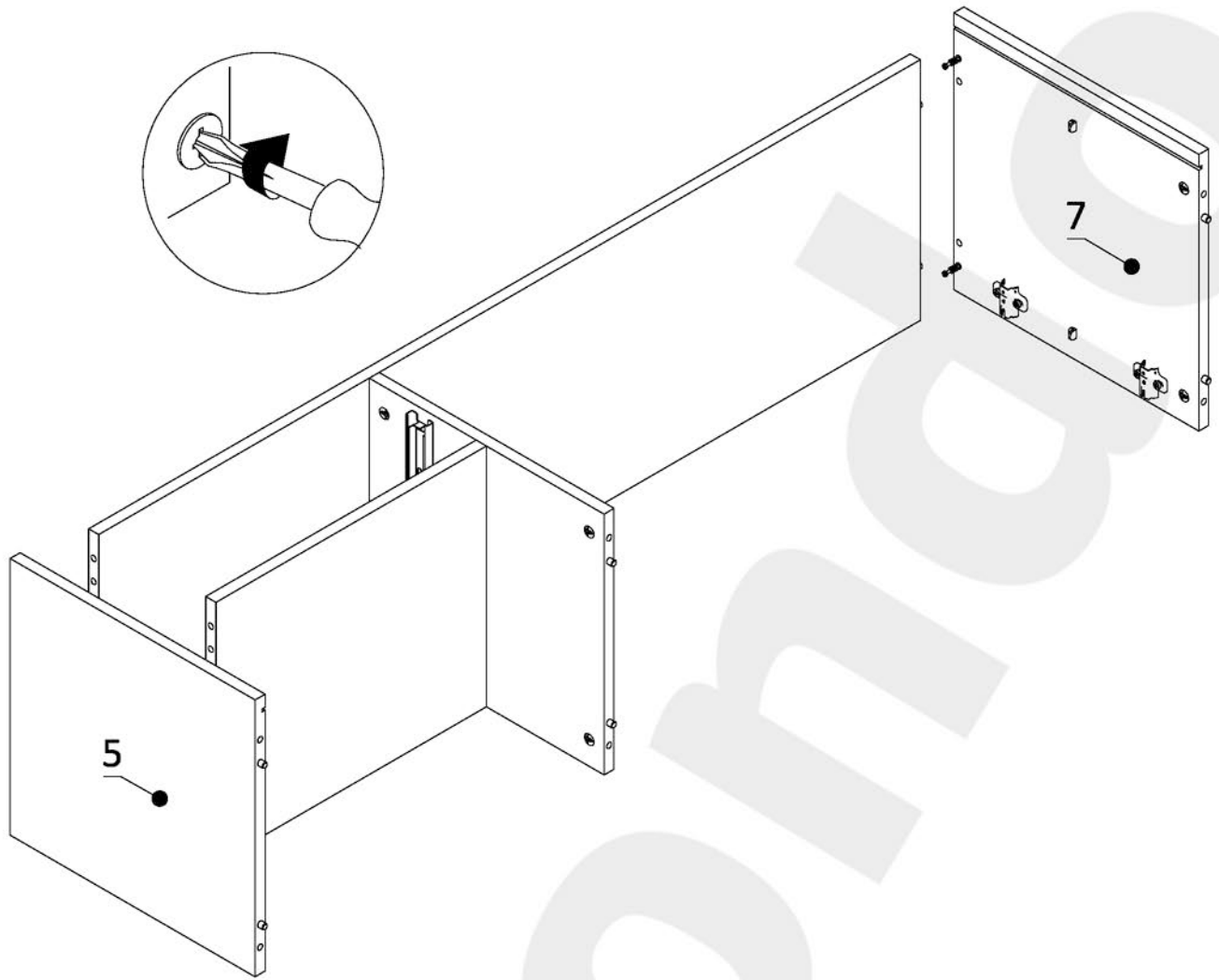
13



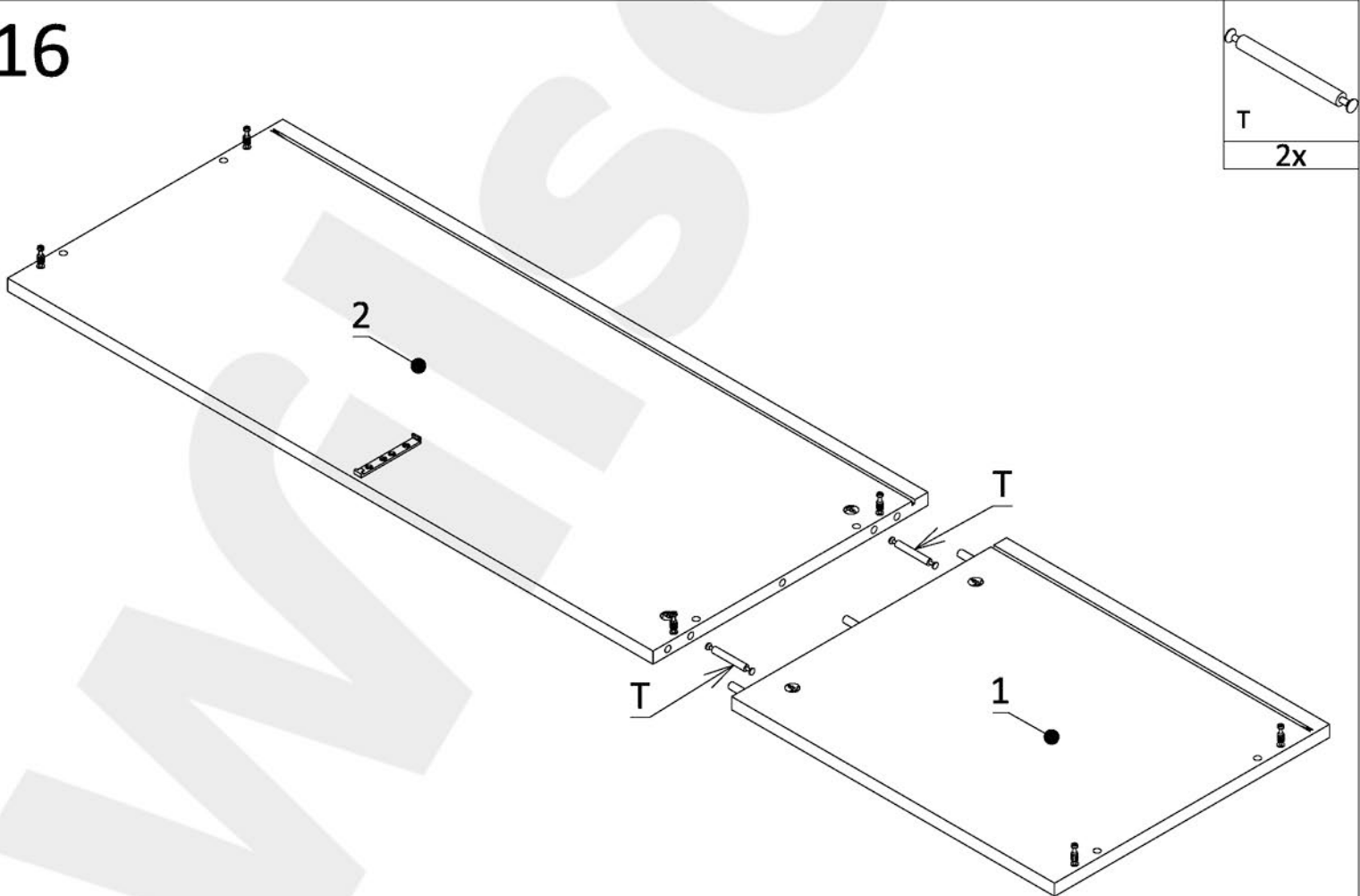
14



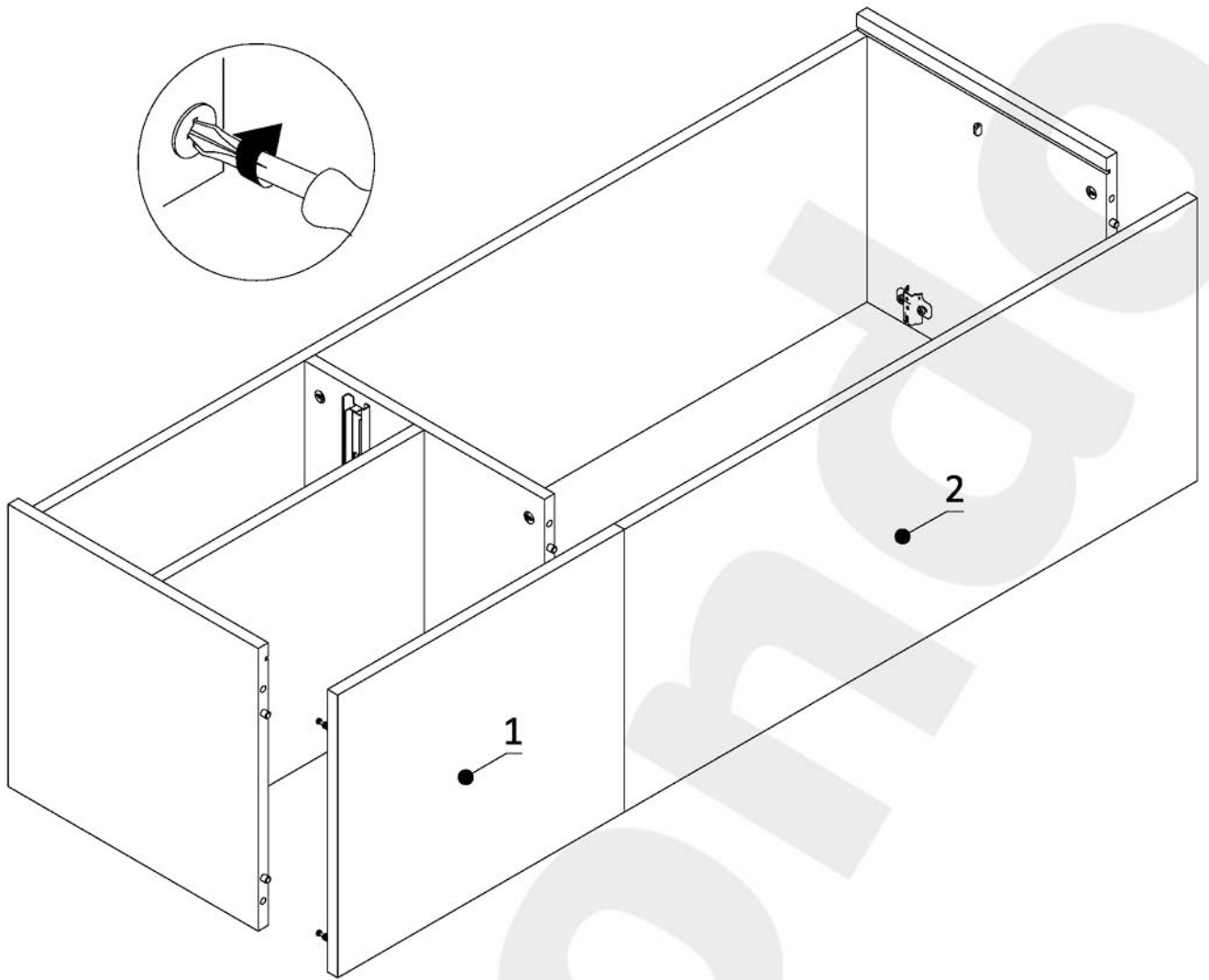
15



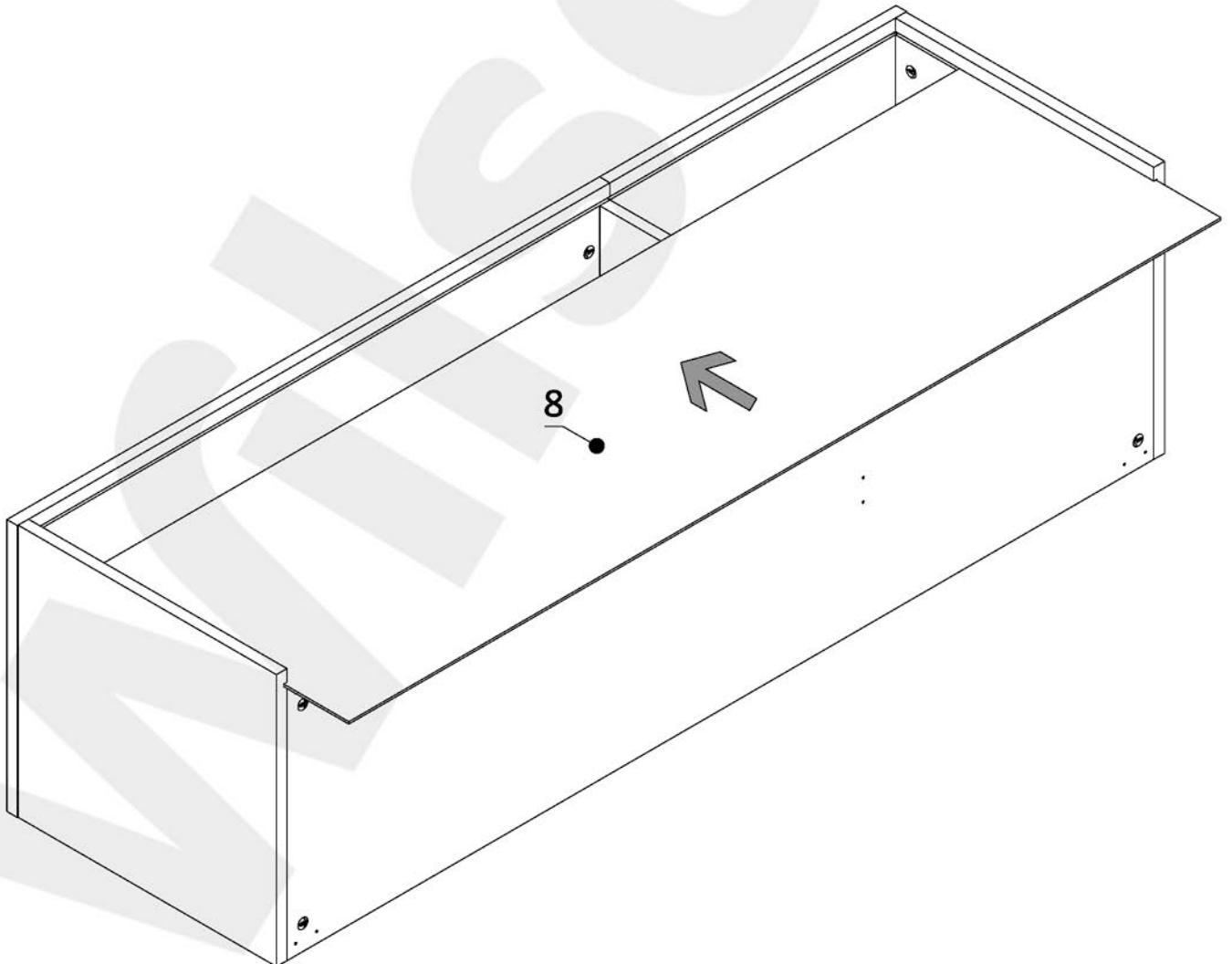
16



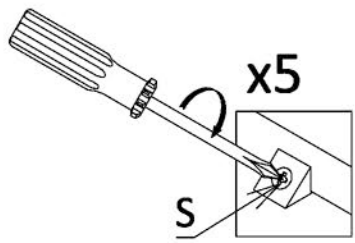
17





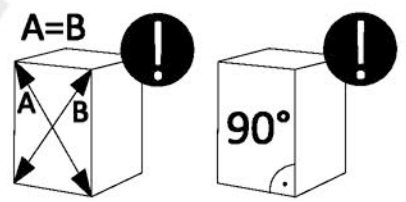
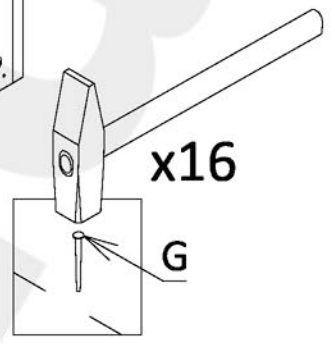
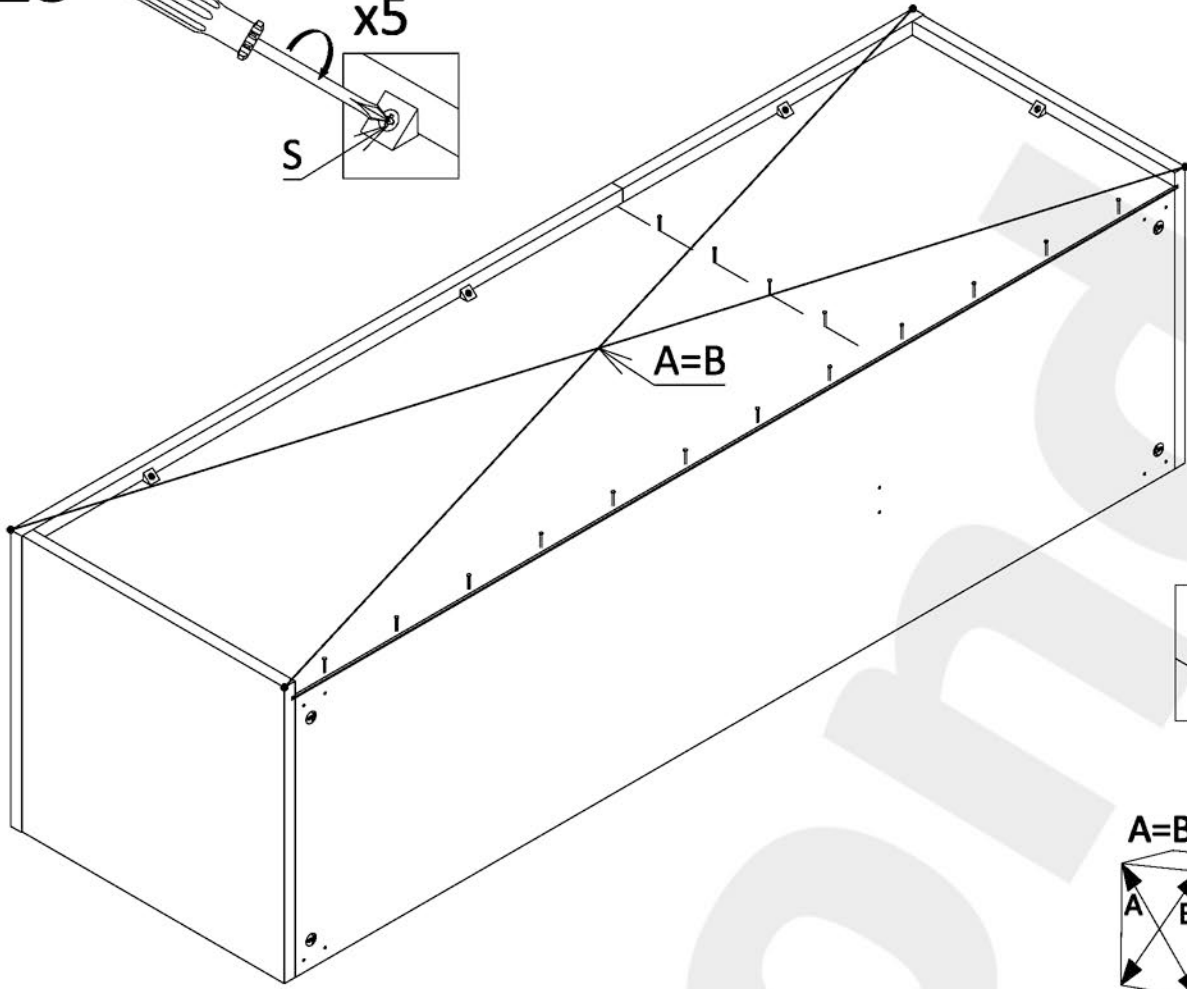
18



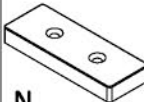

19

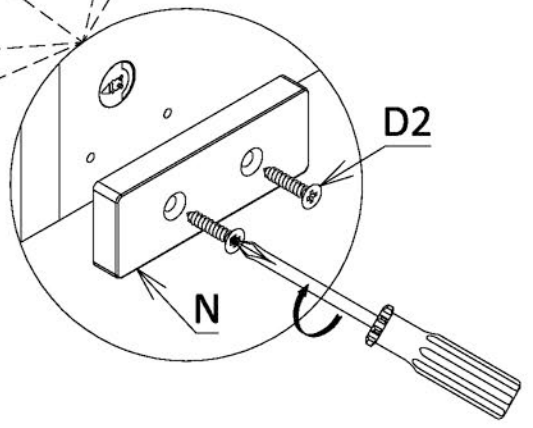
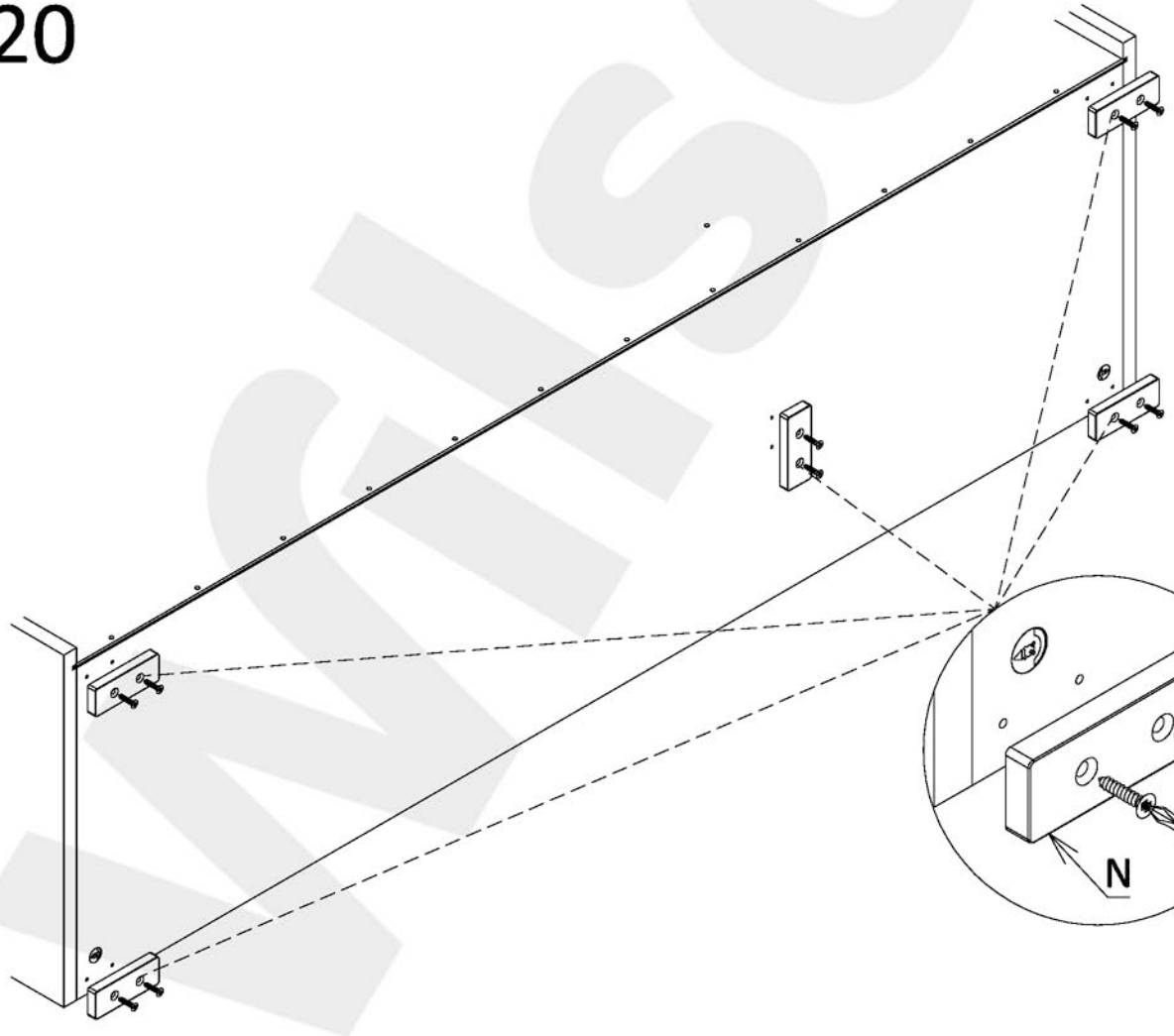


 S	 G
5x	16x

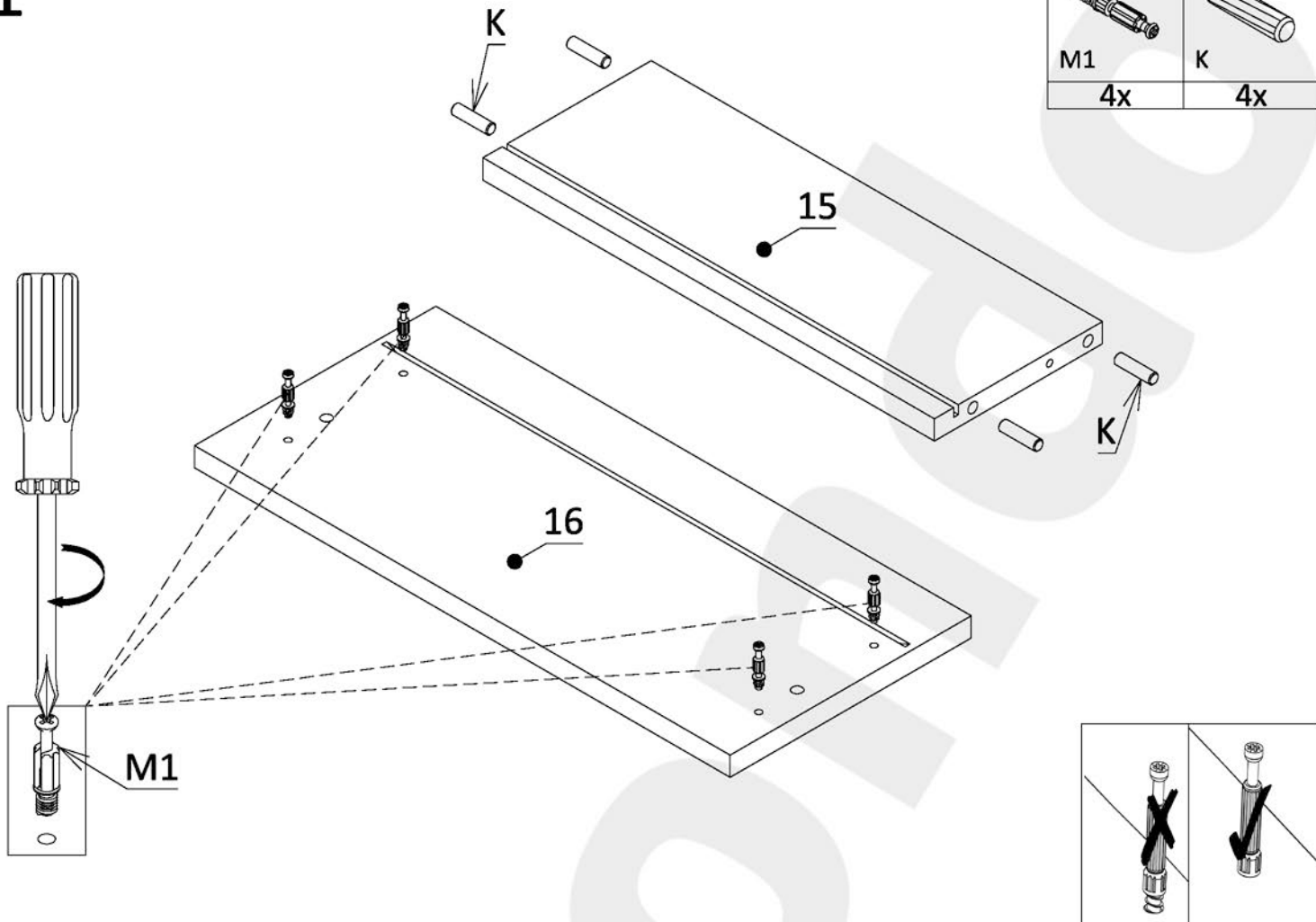


20

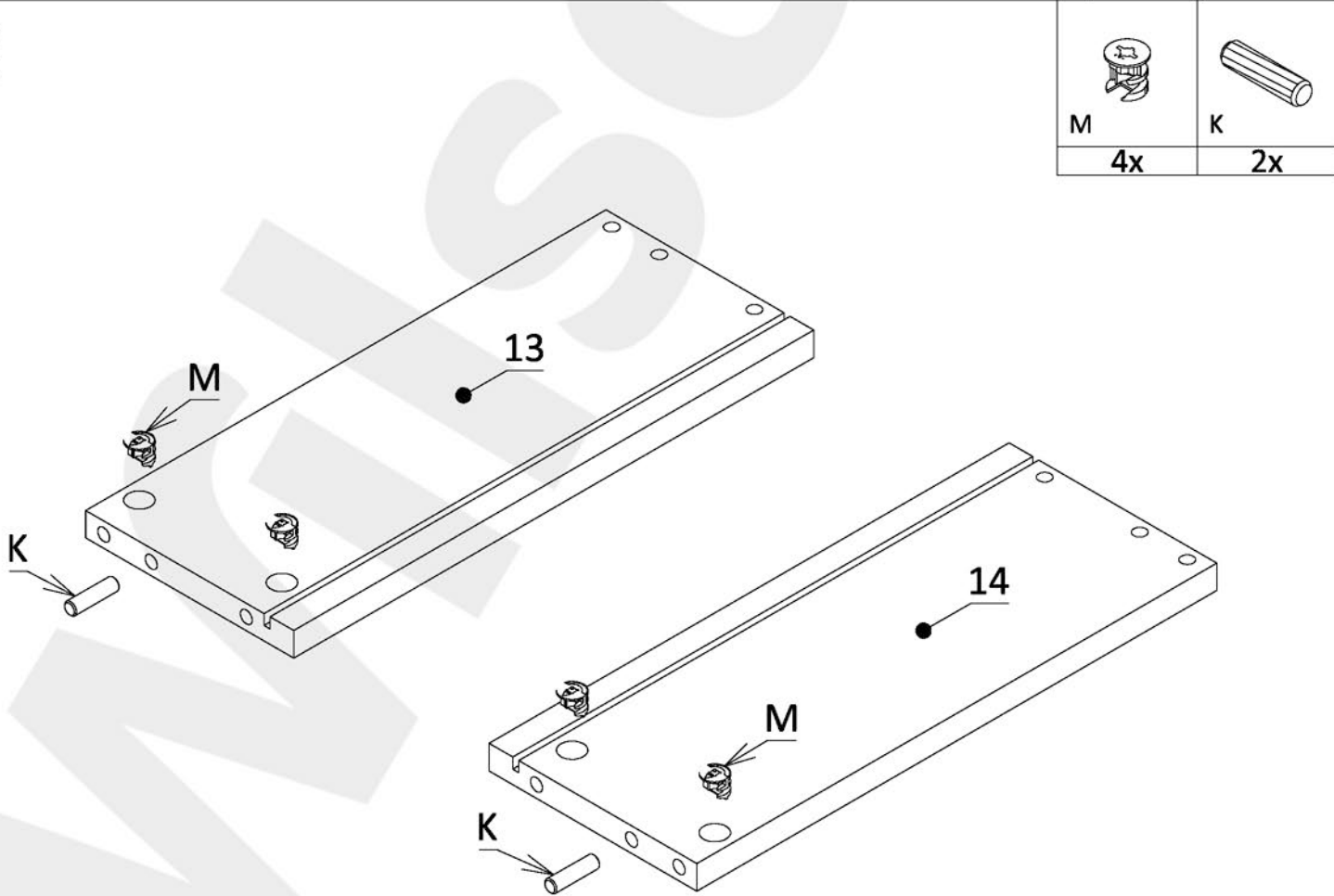
 N	 D2
5x	10x



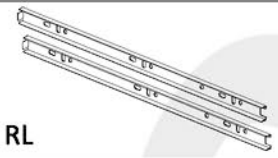

21

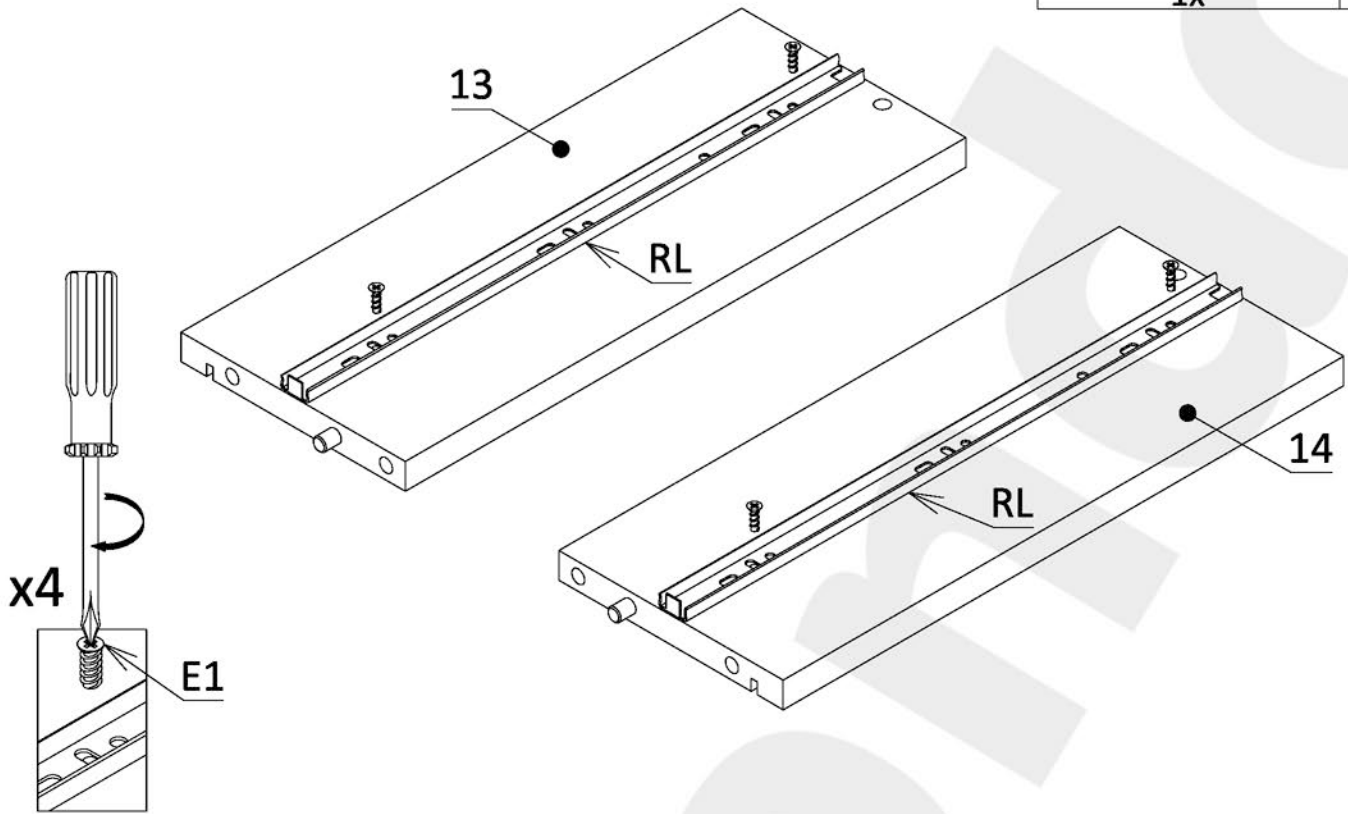


22





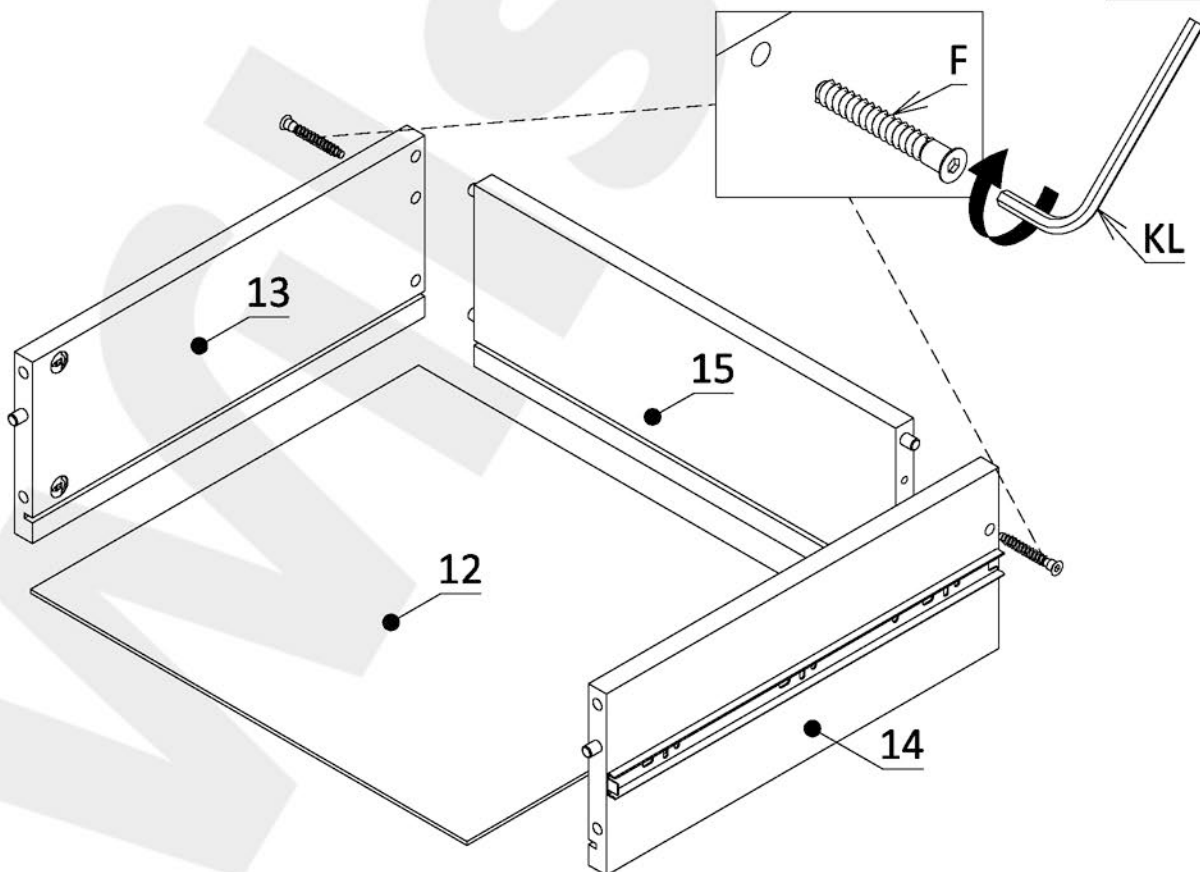
23

	
RL	E1
1x	4x

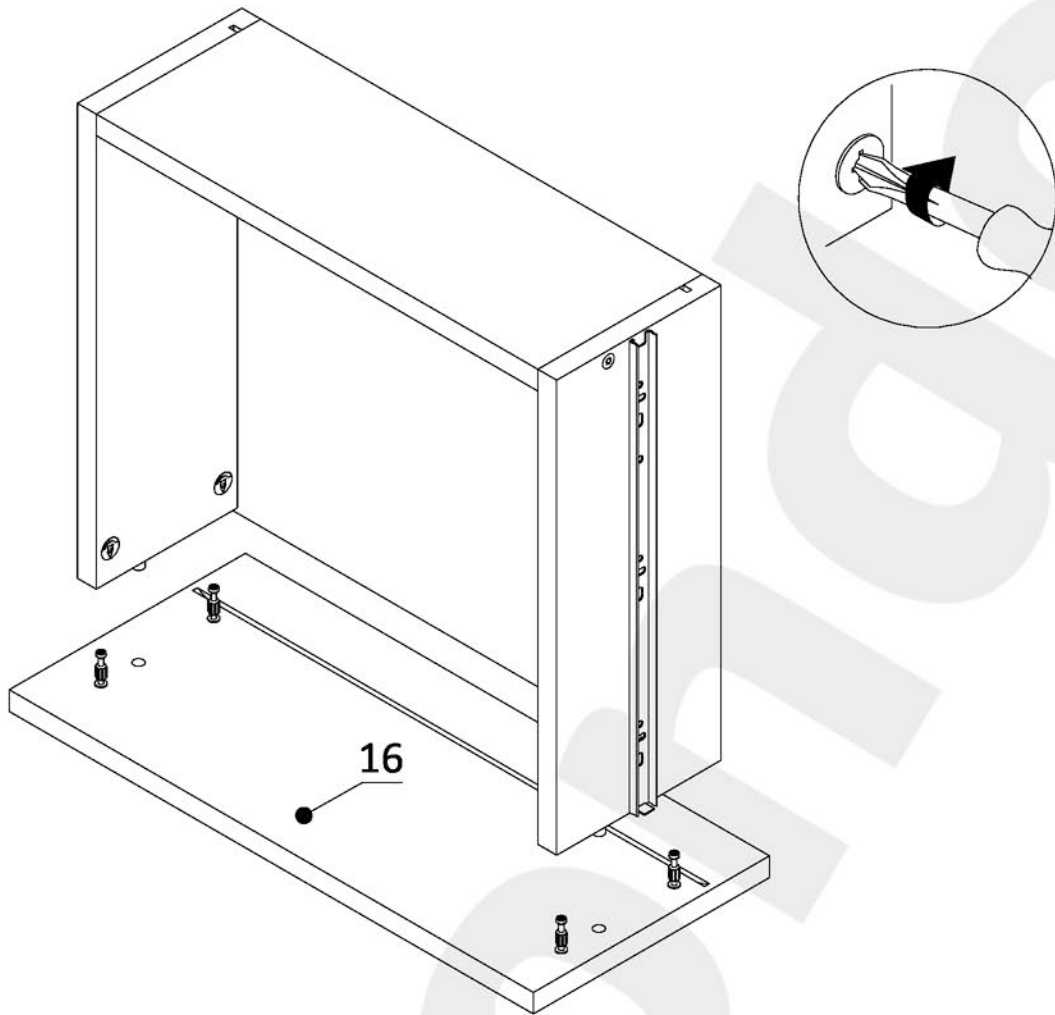


24

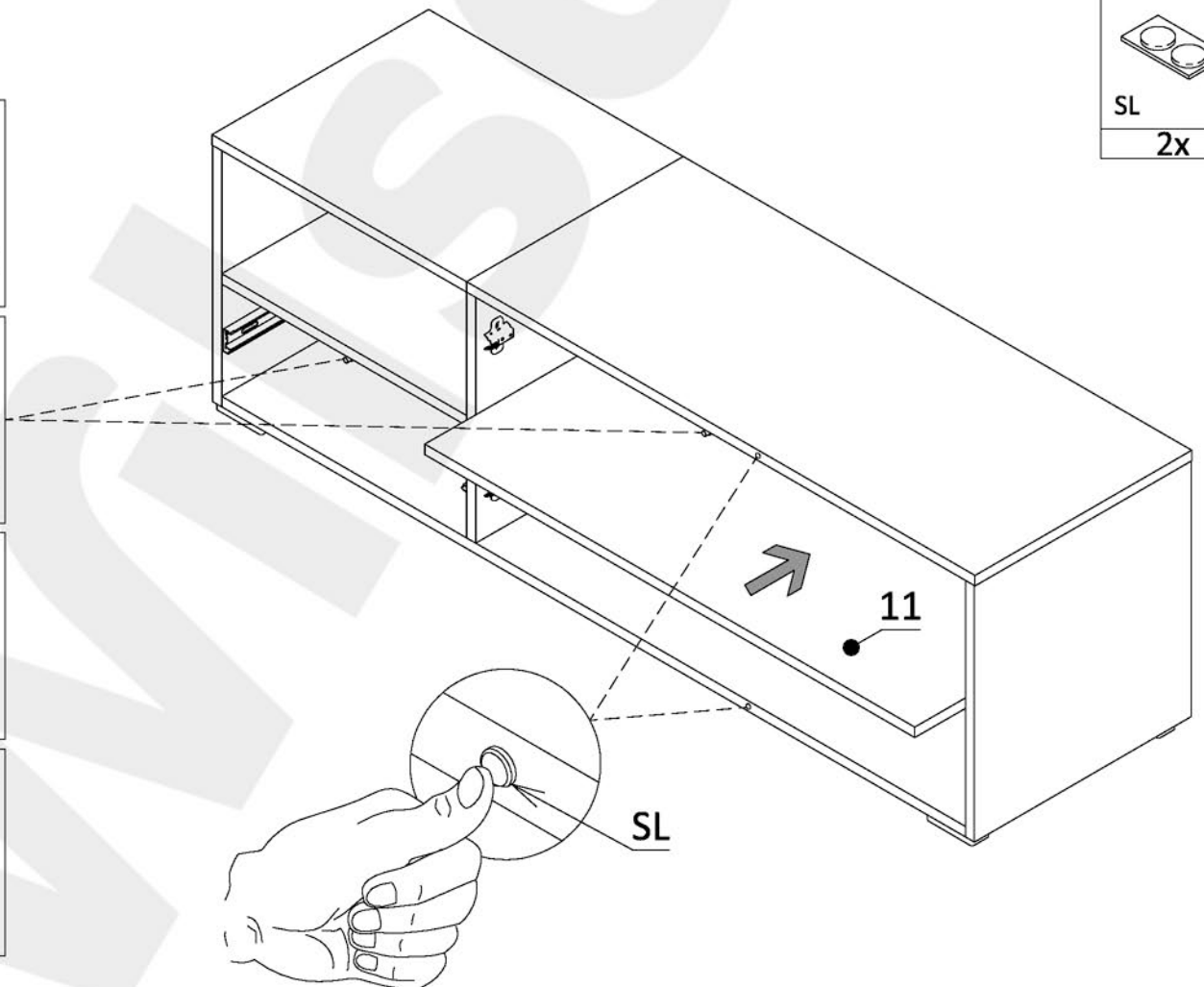
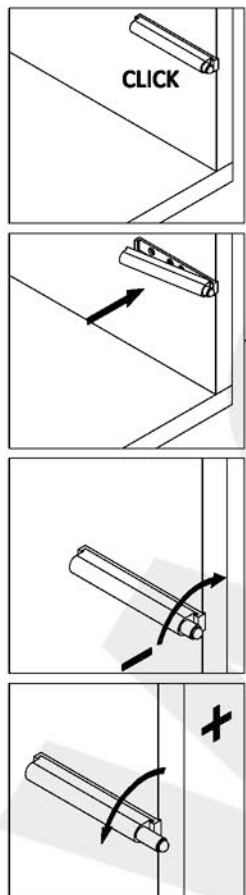
	
F	KL
2x	1x



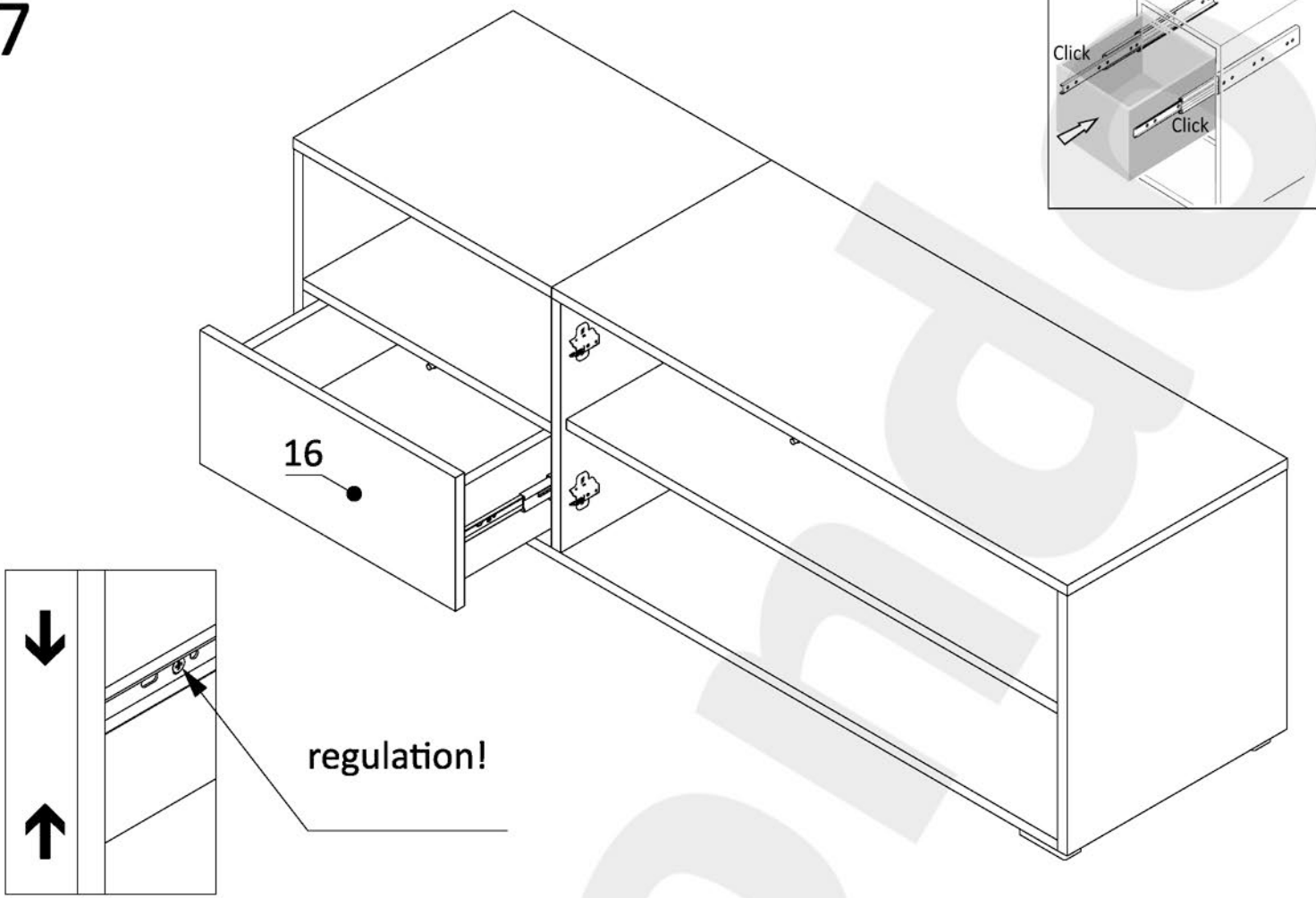
25



26



27



28

