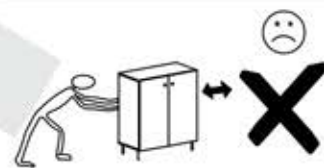
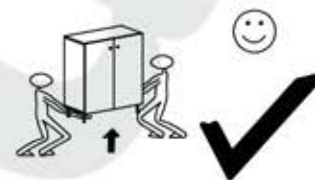
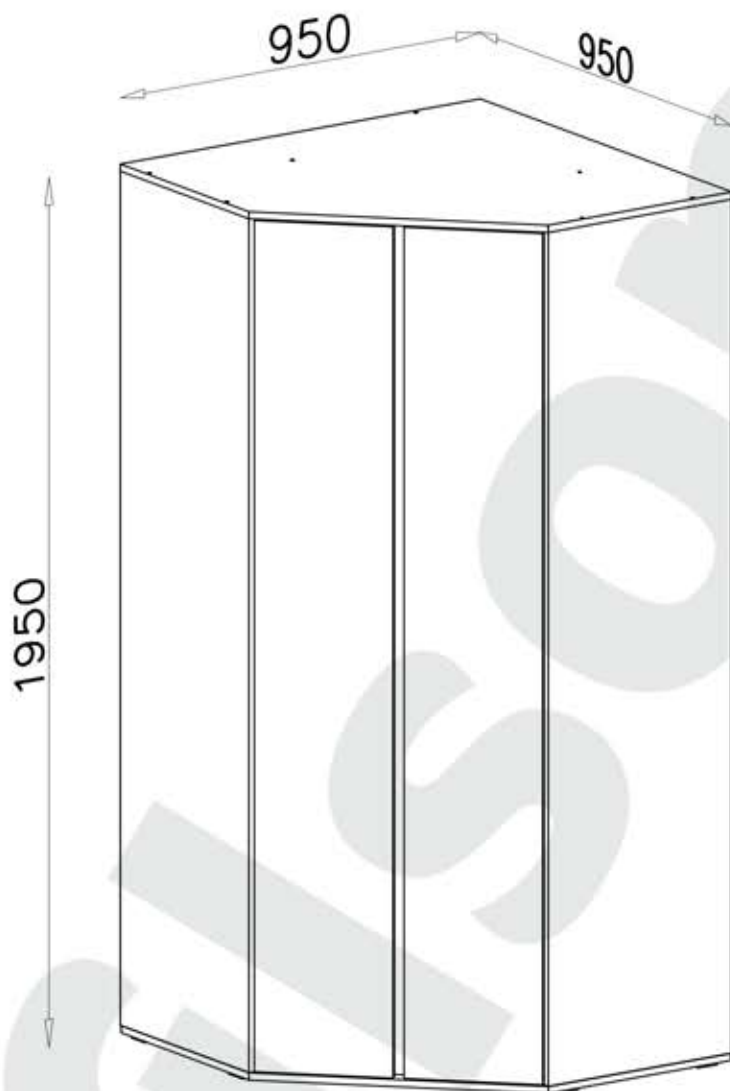
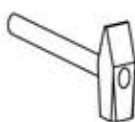
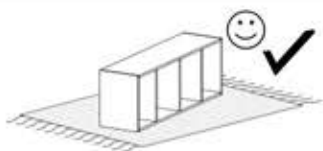






LUCA LC 2




B8		
ø8x20		x15
G21		
3x16		x18
S5		
588mm		x2
S2		
		x13

I7		
ø18		x4


W1		
GLUE, LEIM, LEPIDLO, LIM		x2

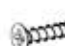
D4		
PZ35		x6

C4		
Z35		x6


G6		
3x13		x4

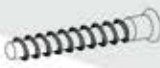
W2		
		x1


G4		
4x16		x12


G2		
3x20		x90


F1		
		x26


S4		
		x4

A1		
ø7x50		x18

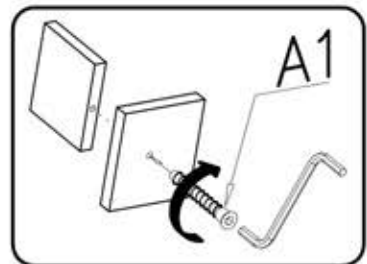
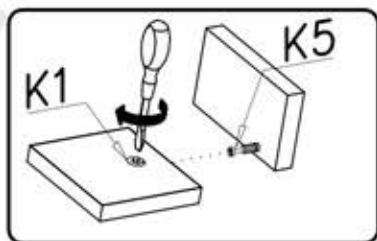
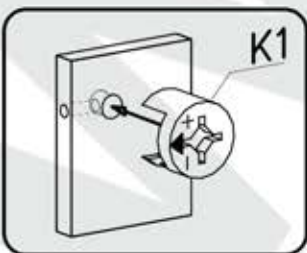
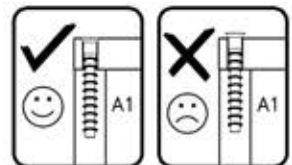
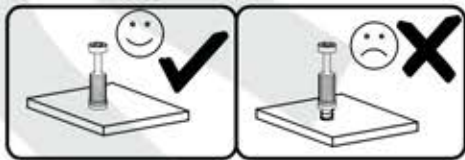
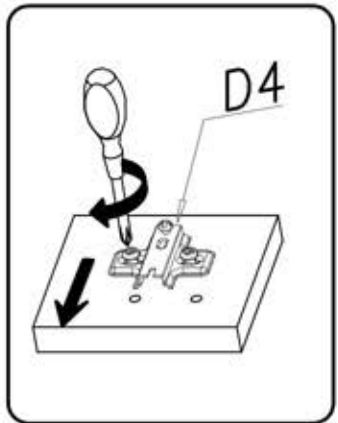
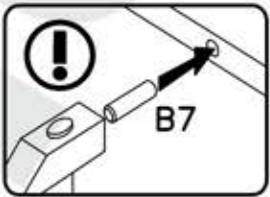
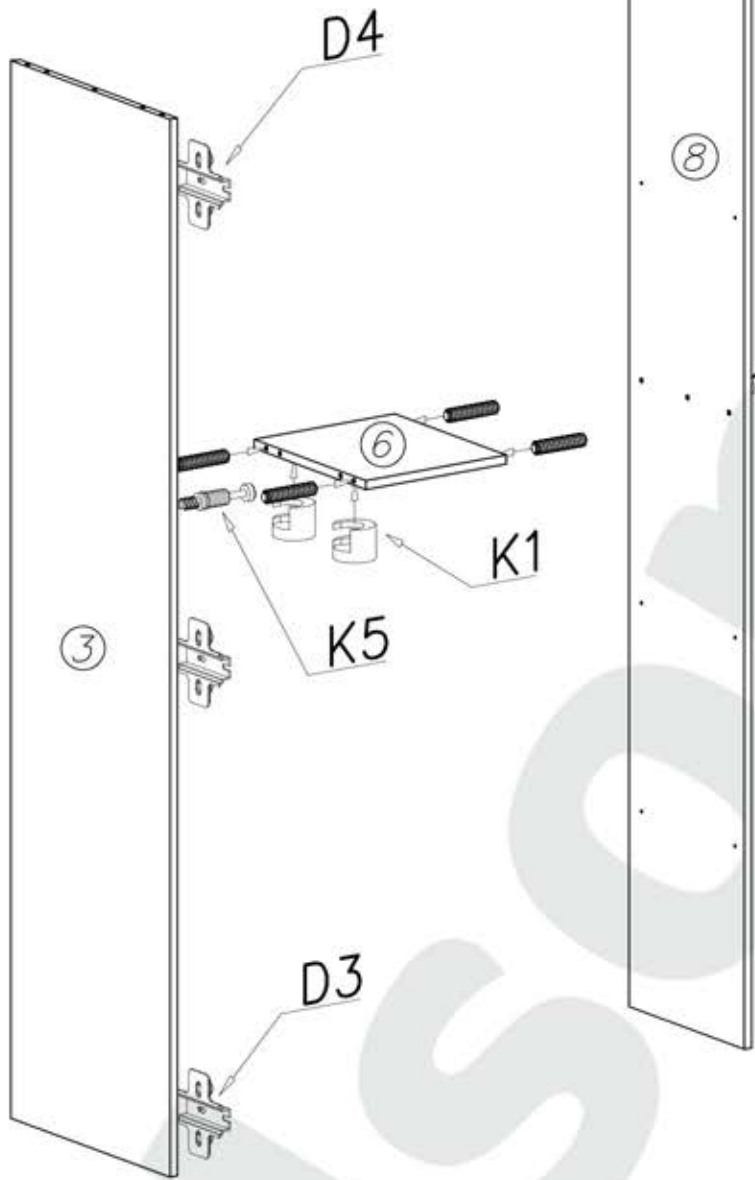
B7		
ø8x30		x36

K5		
		x4

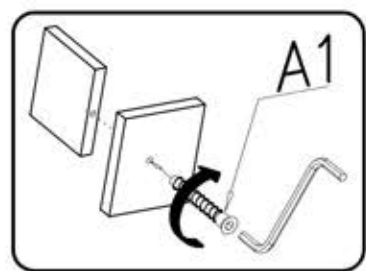
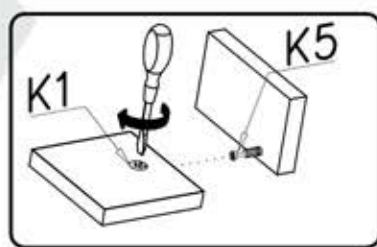
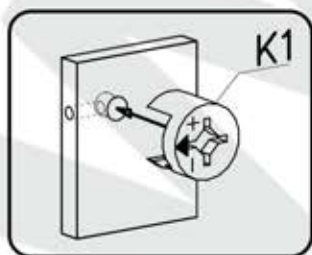
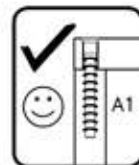
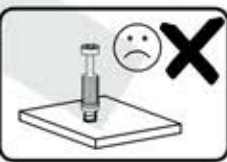
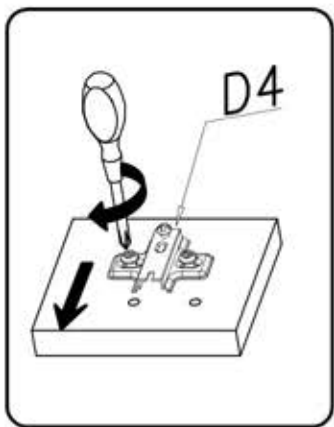
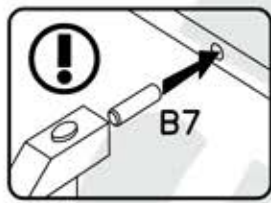
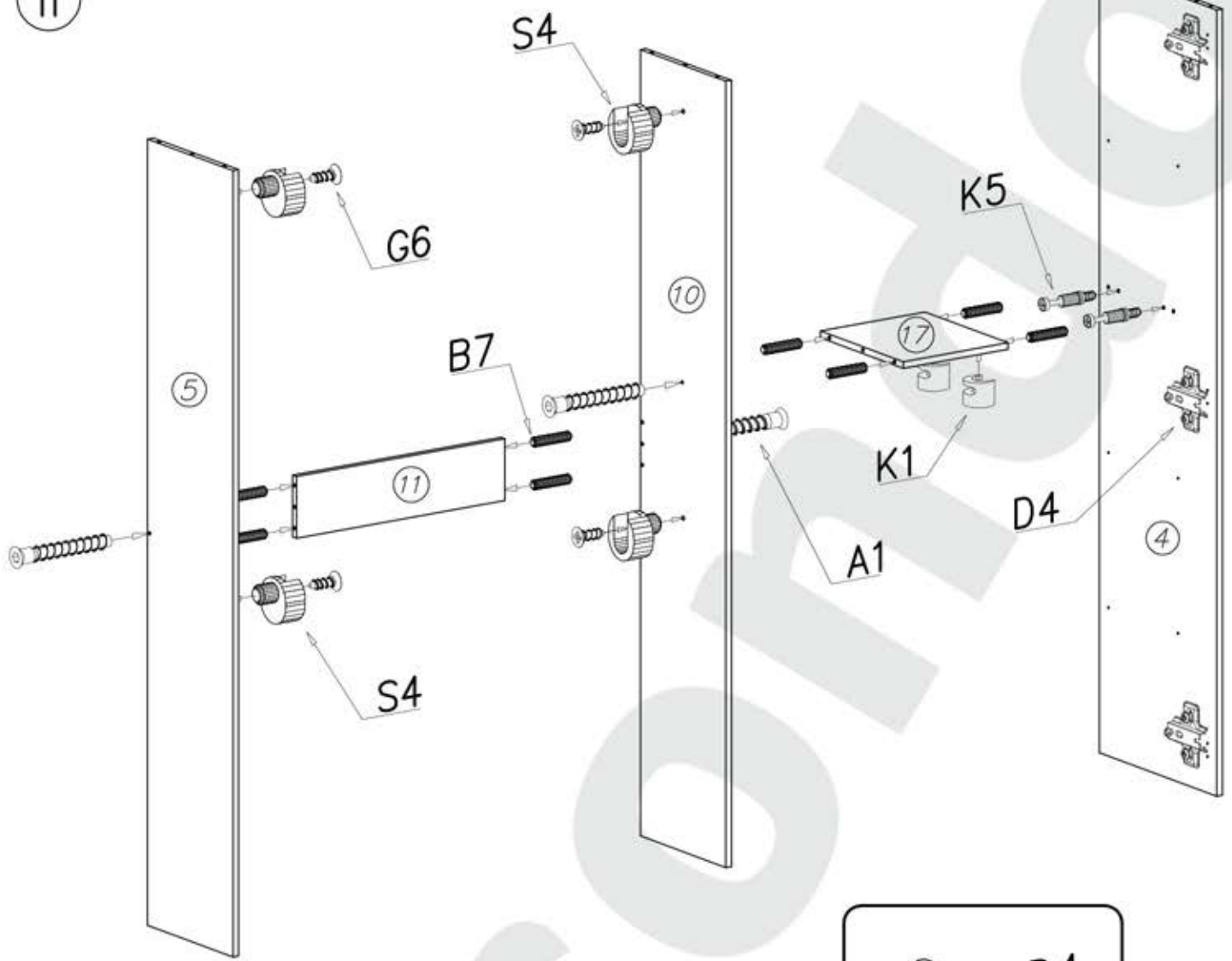
K1		
ø15x12		x4

P3		
		x9

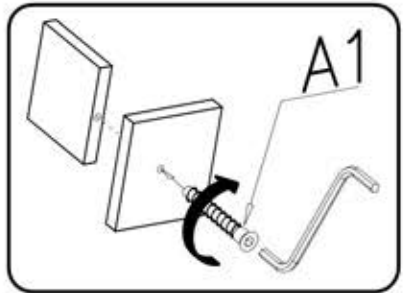
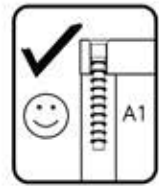
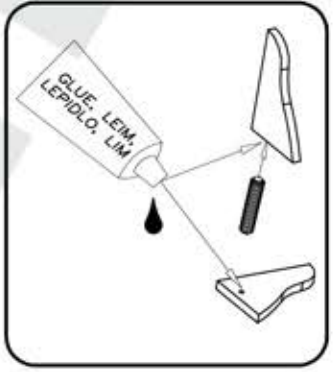
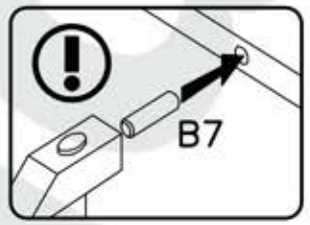
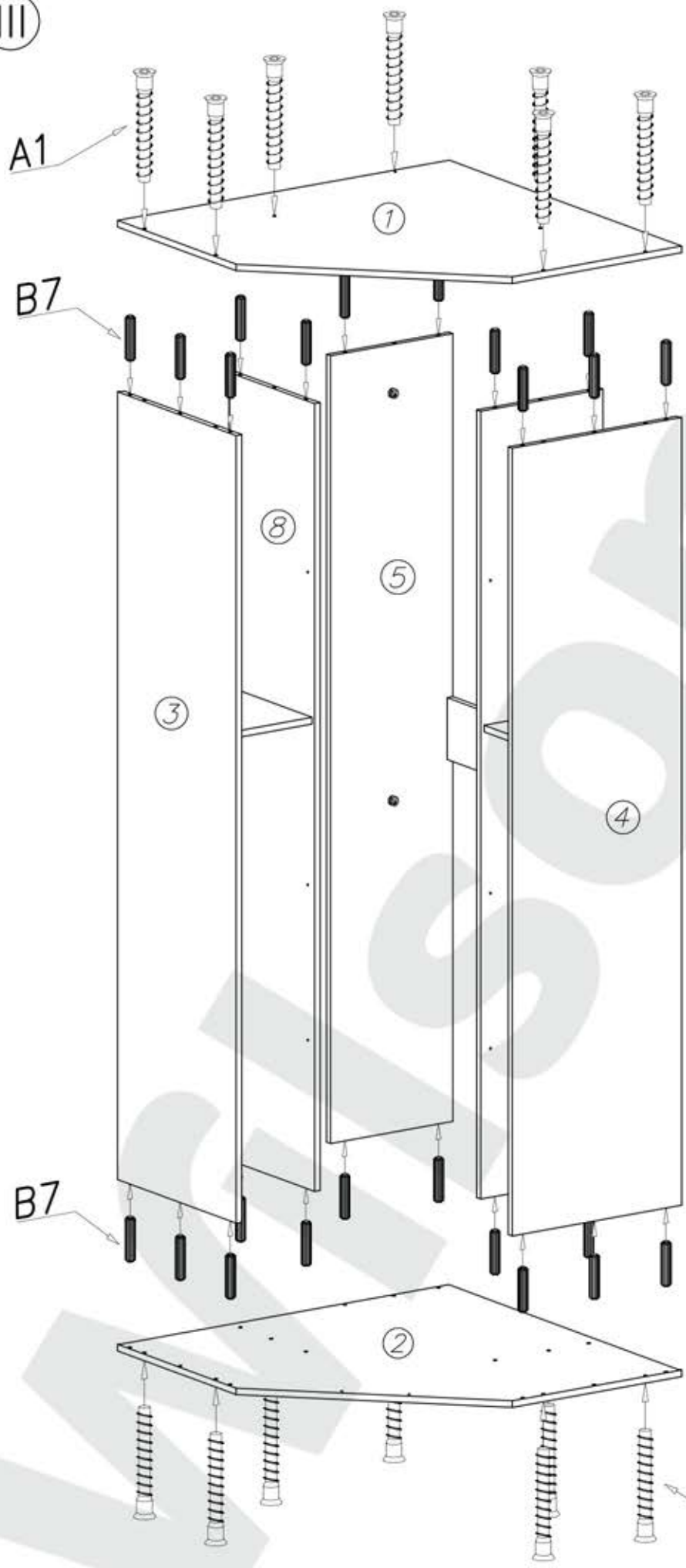
1



II

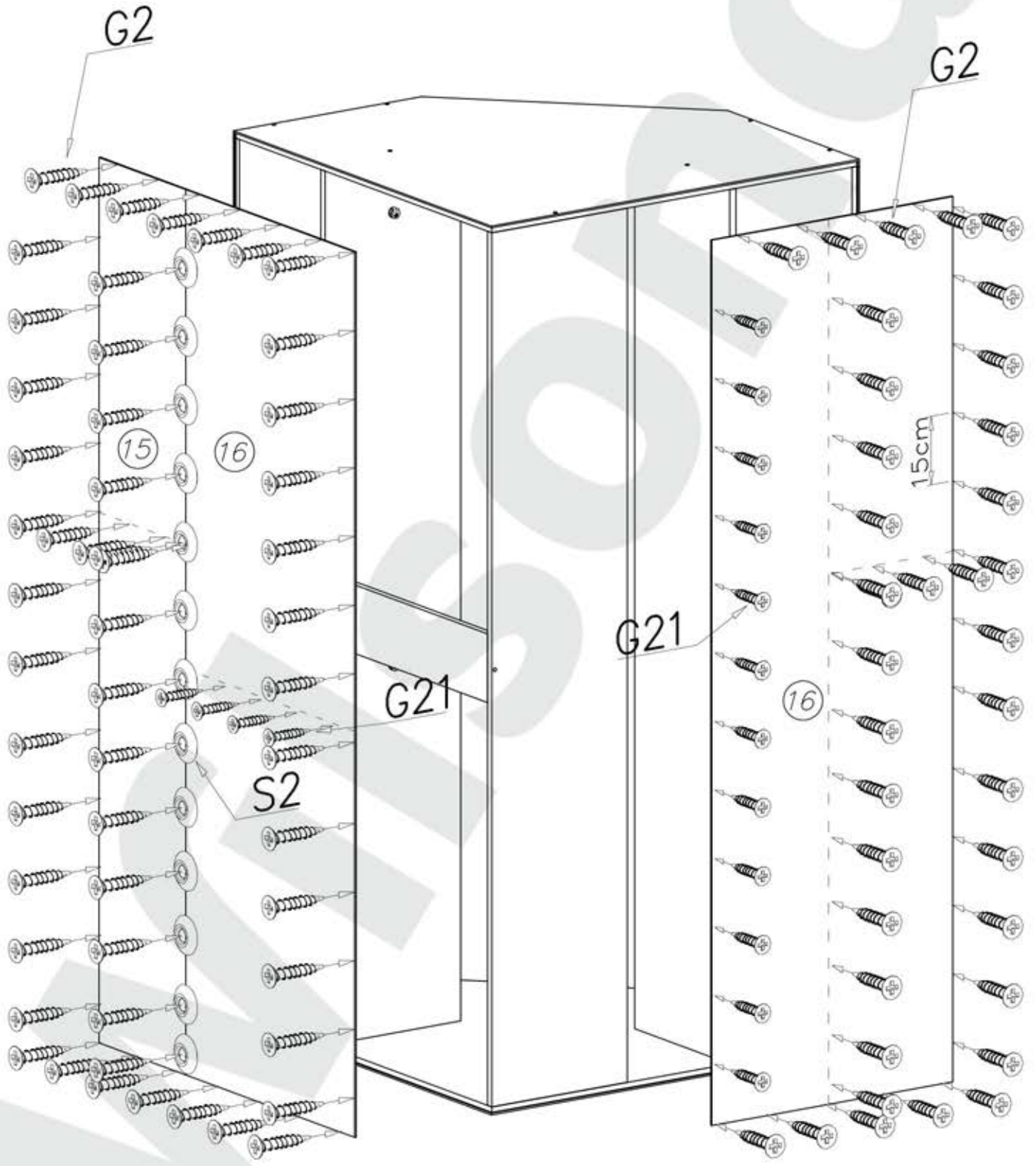
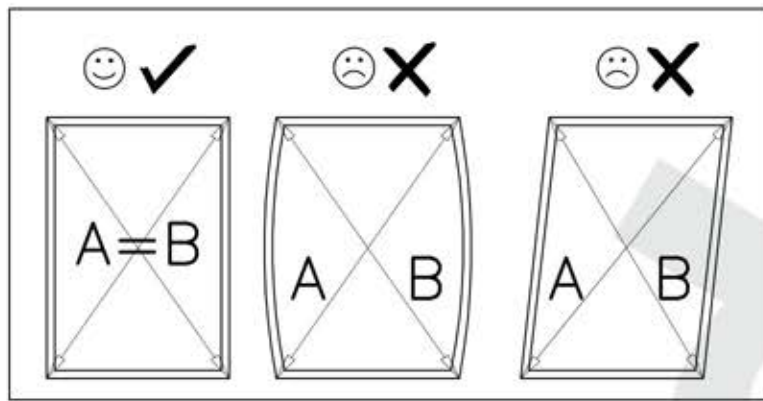


III

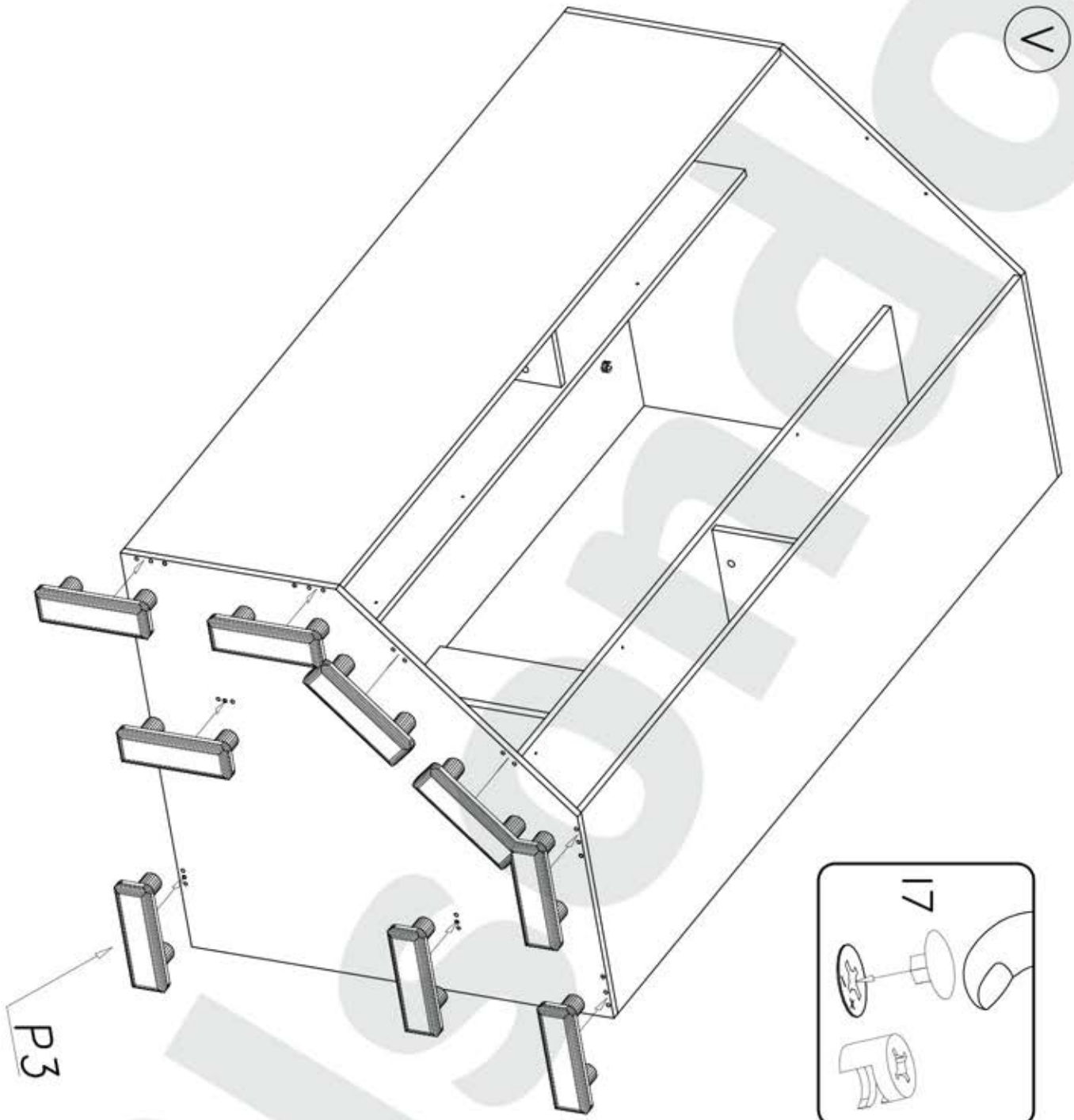


A1

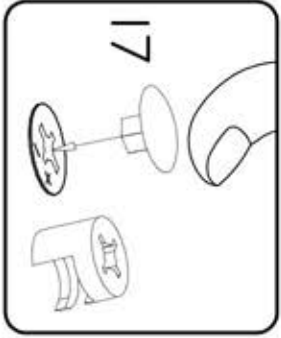
IV



V

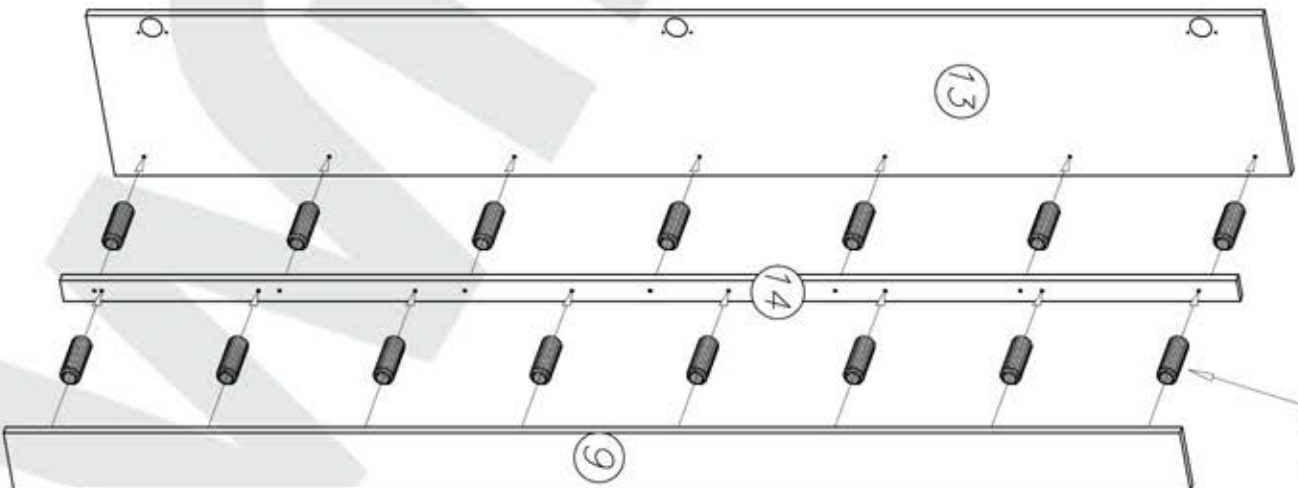


P3



17

VI



13

14

9

B8

VII

