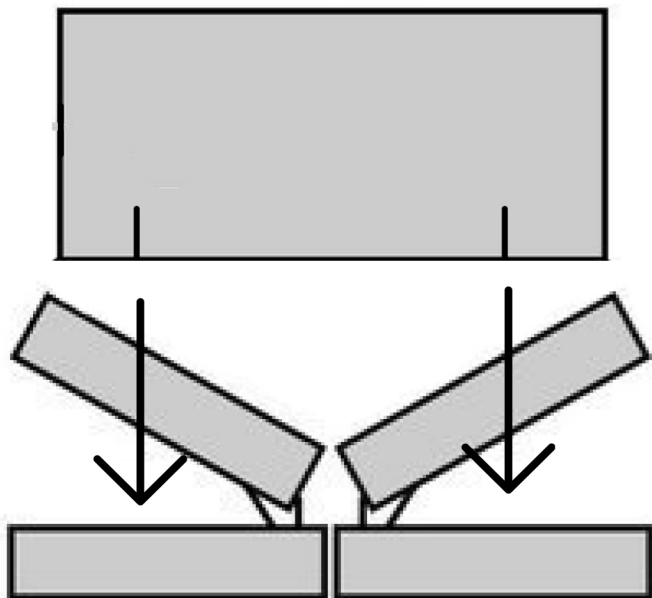


# MODENA, LAMELLA, DEAN, DEANAS, MAGIC

## 1. Krok/ Lépés/ Step



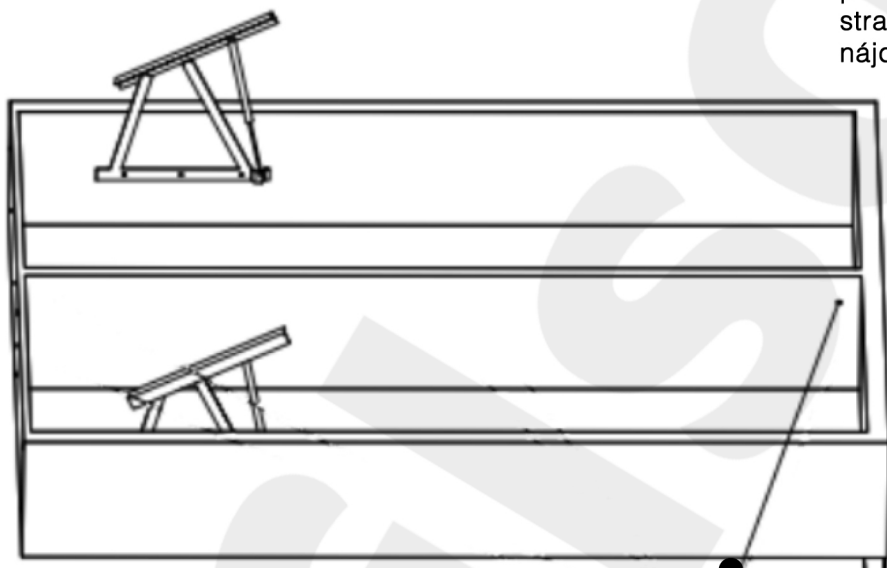
**SK: Pred montážou:** Prisunte posteľe ku sebe, tak aby bol otvárací mechanizmus v strede, tak ako na obrázku. Následne čelo posteľe nasunte na príslušné konzoly.

**CZ: Před montáží:** Přisunte posteľe k sobě, tak aby byl otevírací mechanismus ve středu, tak jako na obrázku. Následně čelo posteľe nasunte na příslušné konzole.

**EN: Before assembly:** Move the beds together, so that the opening mechanism is in the middle, as in the picture. Then the headboard slide onto the appropriate brackets.

**HU: Összeszerelés előtt:** Tolja össze az ágyat, úgy hogy a felnyitó mechanizmus középen legyen, úgy ahogyan az a képen is látható. Ezt követően az ágytámlát tolja rá az ott lévő tartókonzolra.

## 2. Krok/ Lépés/ Step



**SK:** V prednej časti postelí, z vnútornej strany je nutné posteľe zošróbovať. Dbajte na to aby na oboch stranách bola požitá **podložka**. Spojovací materiál nájdete v balíku, ktorý je označený dlhou šnúrkou.

**EN:** In the front part of the bed, from the inside, it is necessary screw the beds. Make sure that on both the sides were covered with a pad. Connecting material can be found in the package marked with a long string.

**CZ:** V přední části postelí, z vnitřní strany je nutné posteľe sešroubovat. Dbejte na to aby na obou stranách byla požitá podložka. Spojovací materiál naleznete v balíku.

**HU:** Az ágy elülső részében, a belső oldalról az ágyakat össze kell csavarozni. Kérem, ügyeljen arra, hogy mindkét oldalról használjon alátétet is. Az összeszereléshez szükséges csavarokat megtalálja a csomagolás részeként.

