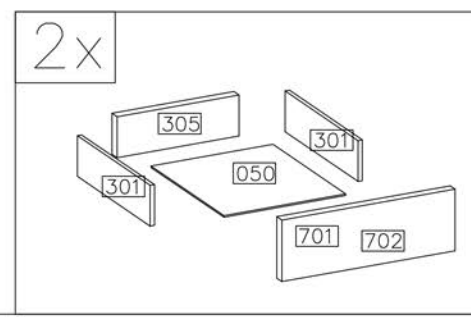
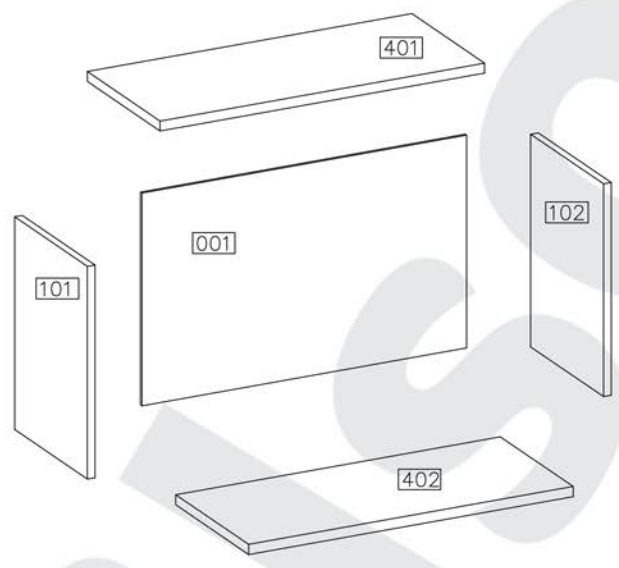
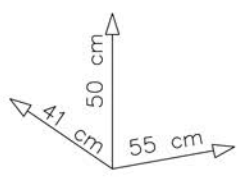






#	ART. NR	QUANTITY
1	401	1
2	402	1
3	101	1
4	102	1
5	701	1
6	702	1
7	301	4
8	305	2
9	050	2
10	001	1

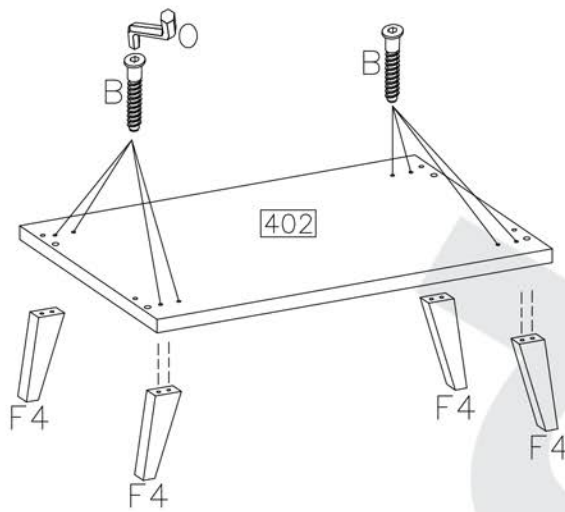


D1	$\phi 15/12\text{mm}$ C	E	$\phi 8 \times 30\text{mm}$ A	S1	$4.0 \times 27\text{mm}$ R2	
16	16	16	24	2	2	
F10	F4	B	E1	4mm O	$\phi 4.0 \times 16\text{mm}$ P1	I4
40	4	8	8	1	24	2SET



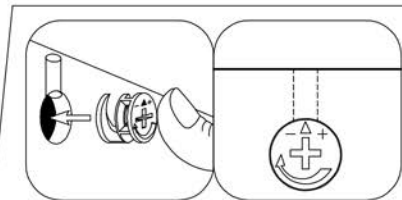
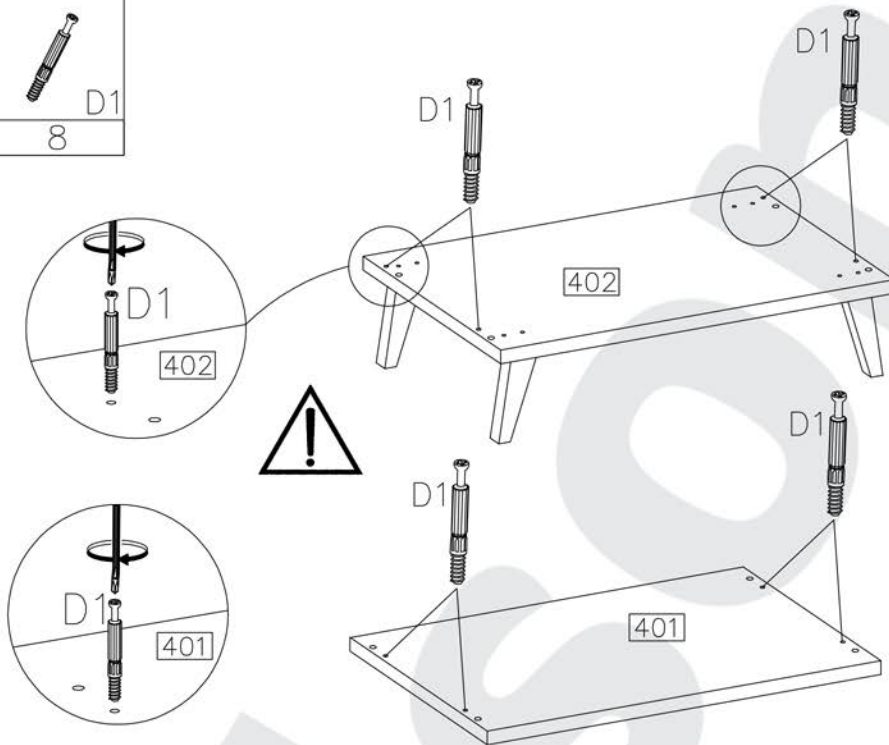
1

 B 8	 E1 8
 F4 4	 O 1







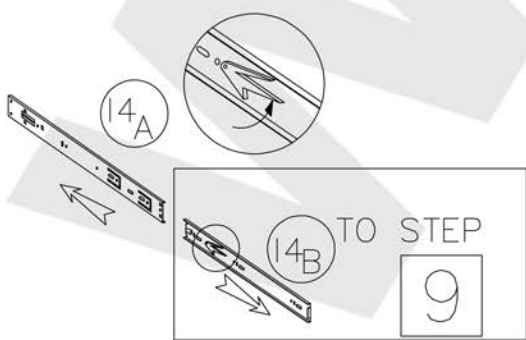
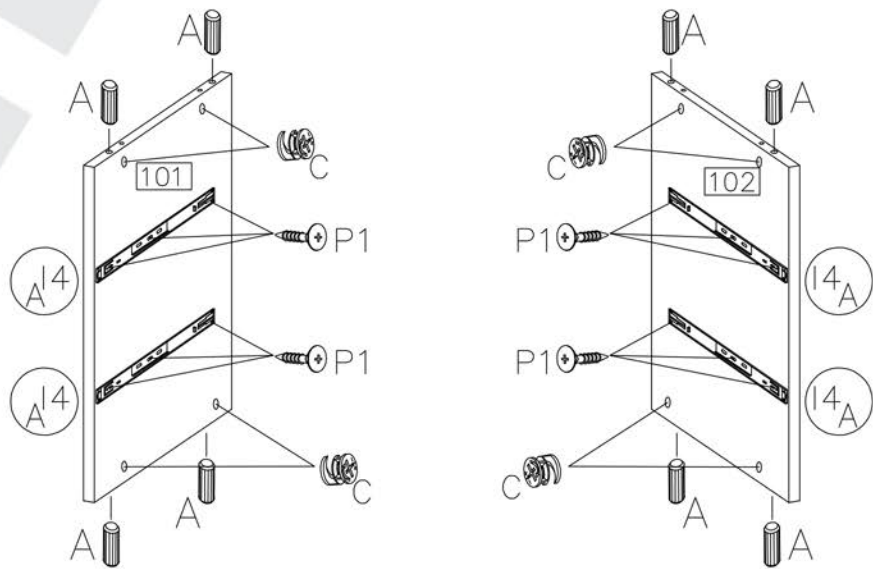
2

 D1 8
--

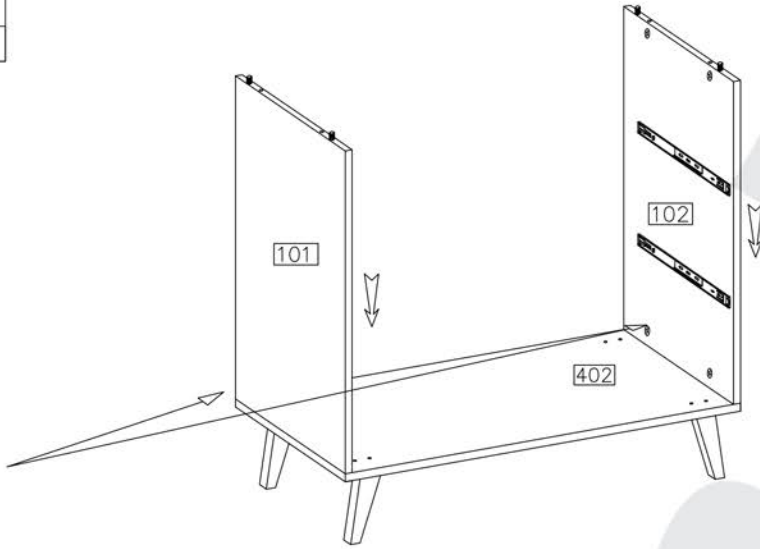
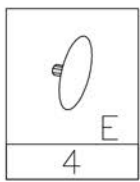


3

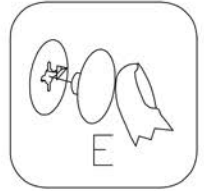
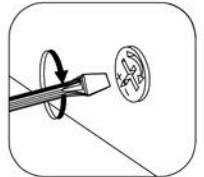
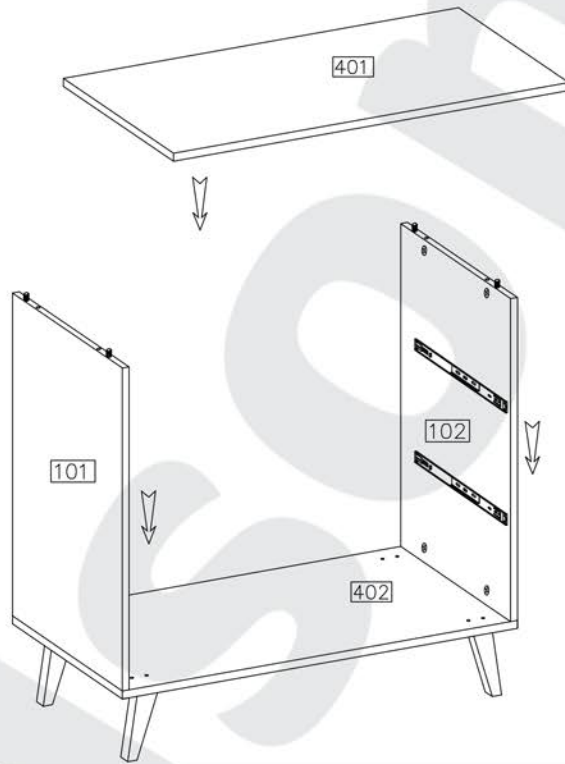
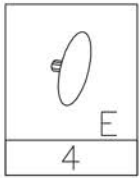
 A 8	 C 8
 14 2SET	 P1 12



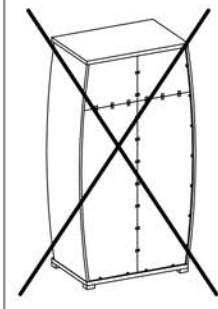
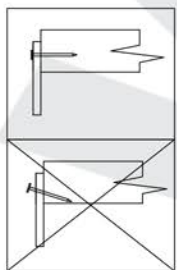
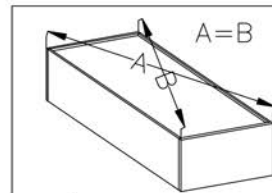
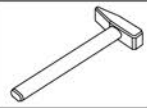
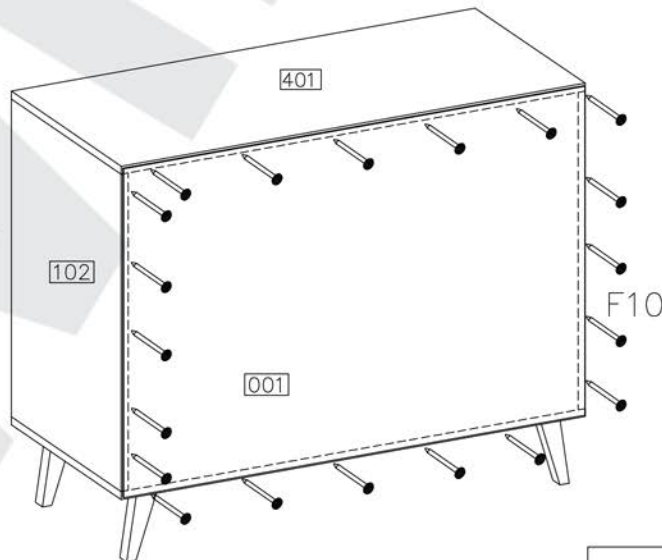
4






5



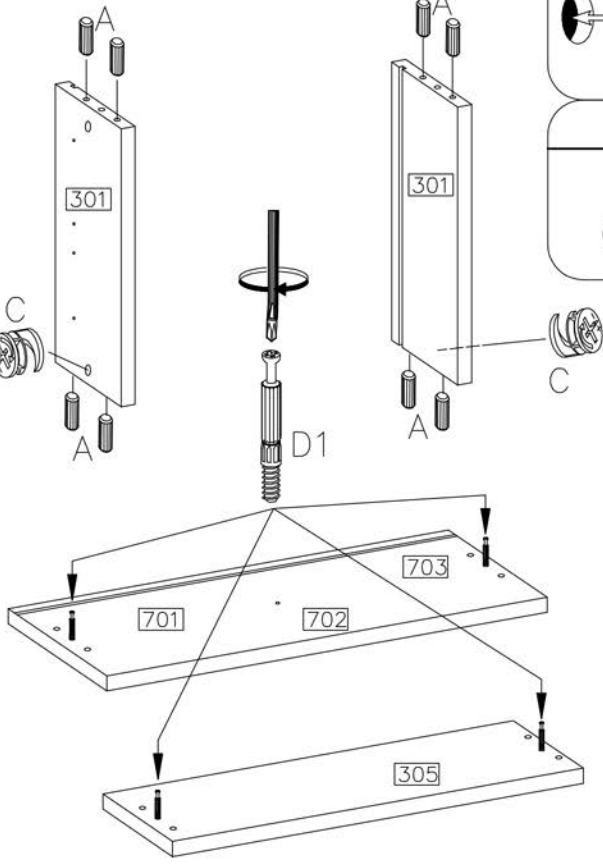
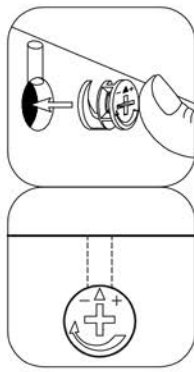
6





7

$\varnothing 8 \times 30 \text{mm}$	$\varnothing 15/12 \text{mm}$
	
A	D1
16	8
	
C	
4	

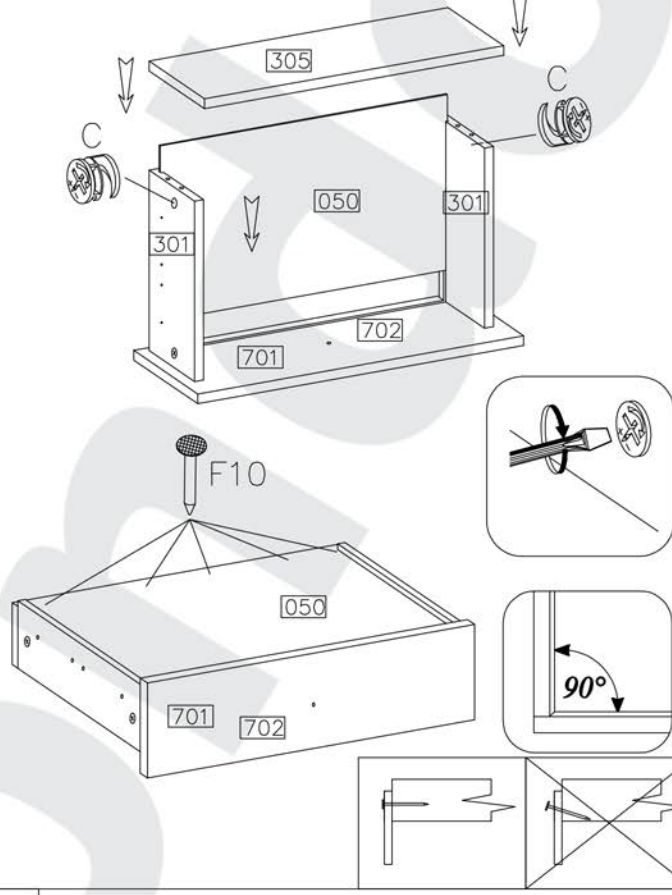
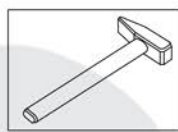
2x








8

$\varnothing 15/12 \text{mm}$	
	
F10	
20	
	
C	
4	

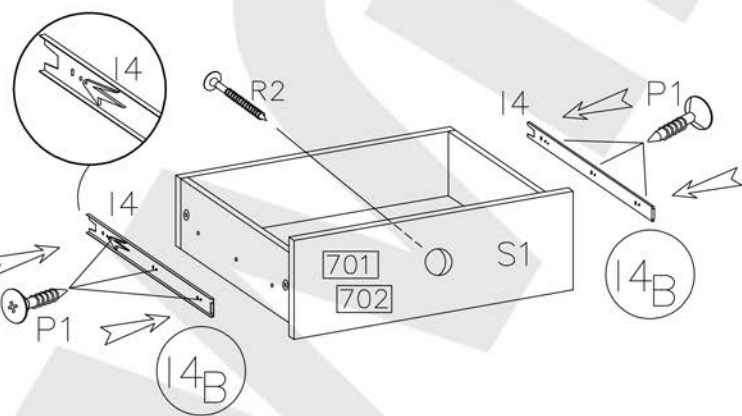
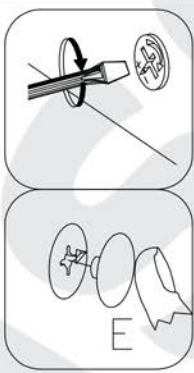
2x



9

$4.0 \times 27 \text{mm}$		
		
S1	R2	
2	2	
$\varnothing 4.0 \times 16 \text{mm}$		
		
E	P1	I4
8	12	2SET

2x



10

