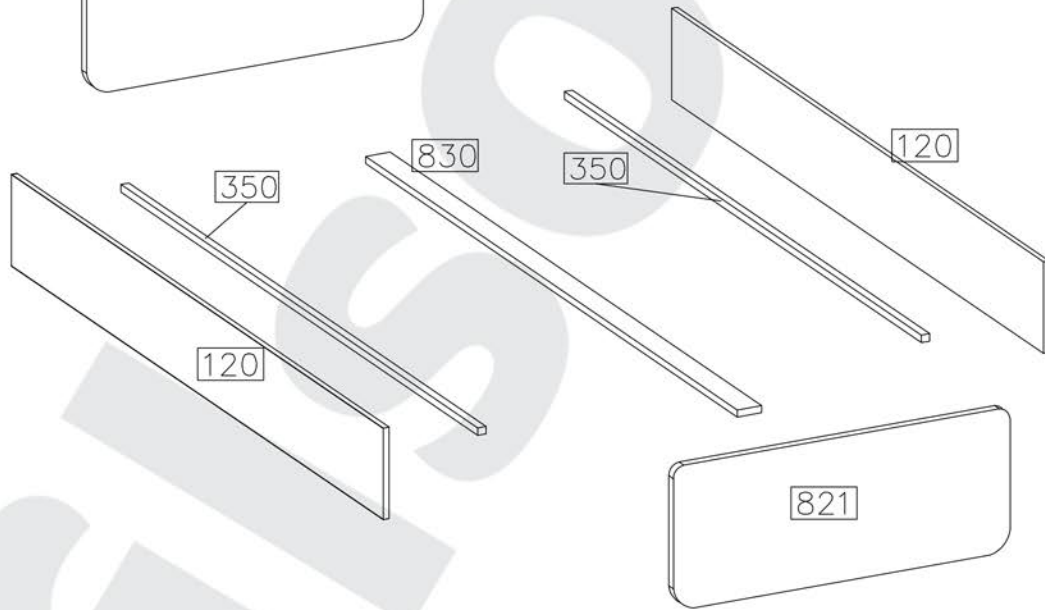
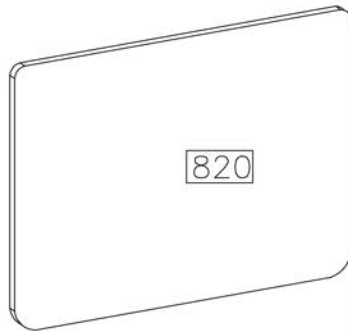
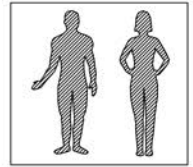
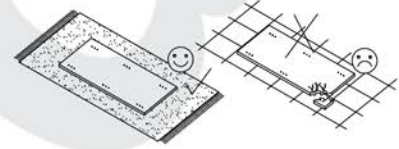
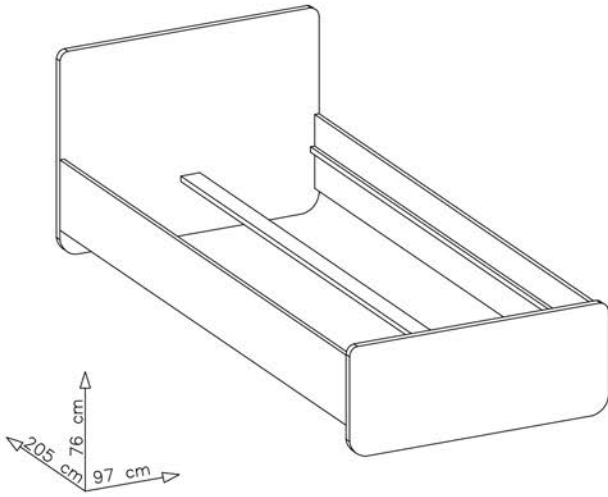












#	ART. NR	QUANTITY
1	820	1
2	821	1
3	120	2
4	830	1
5	350	2




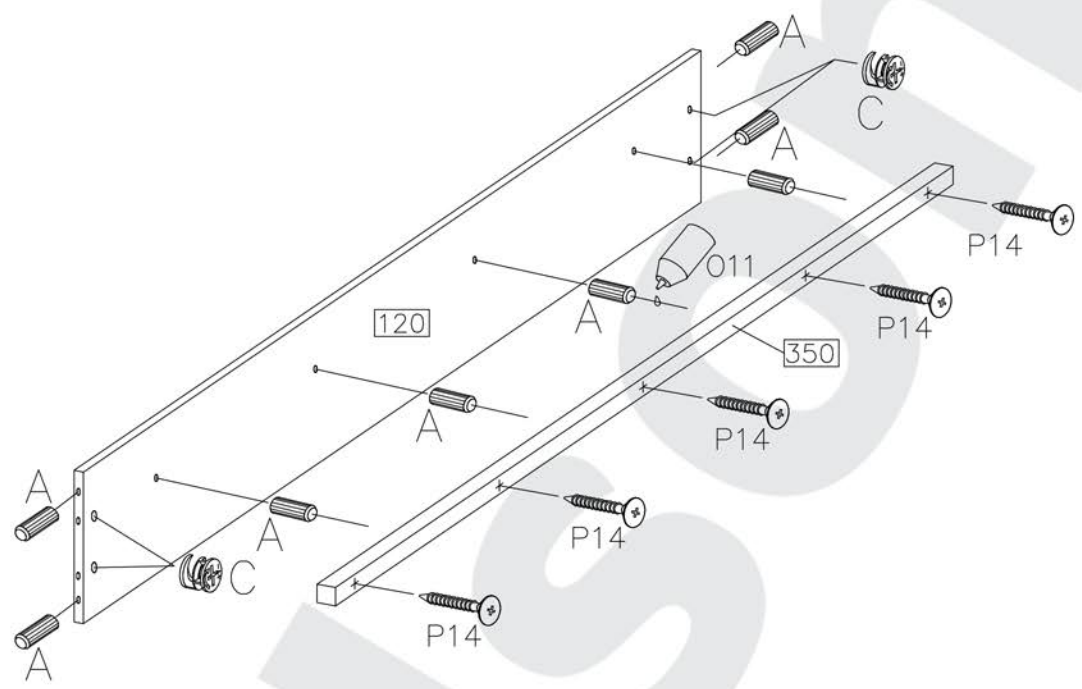
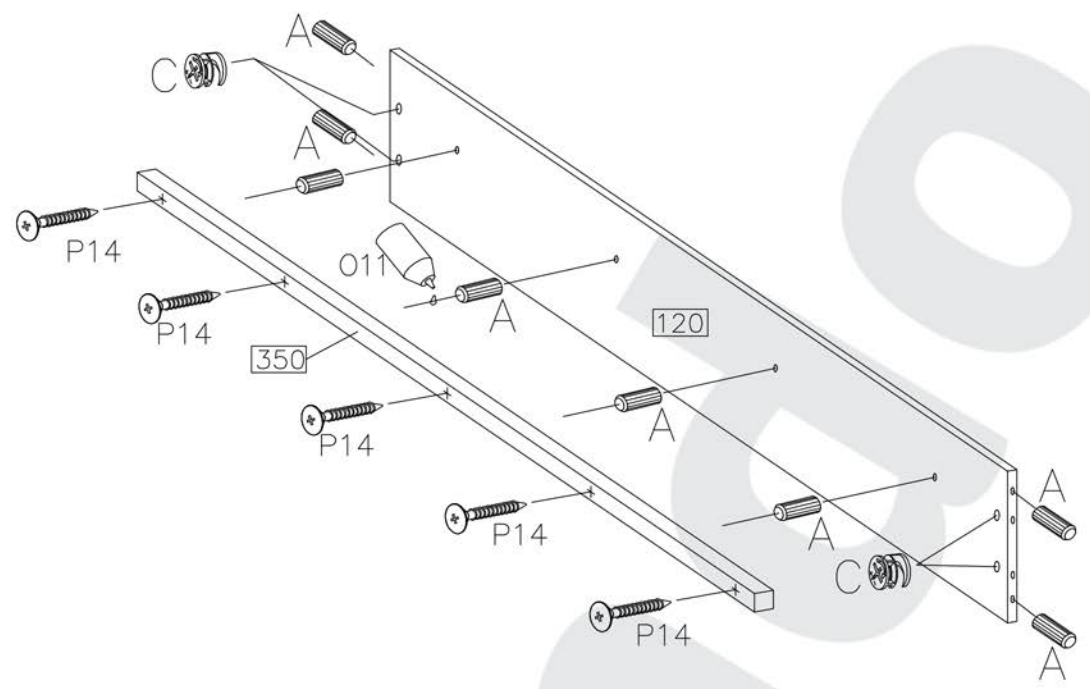
						
D1	E	C	A	O11	F1	P14
10	10	10	20	1	4	10





1

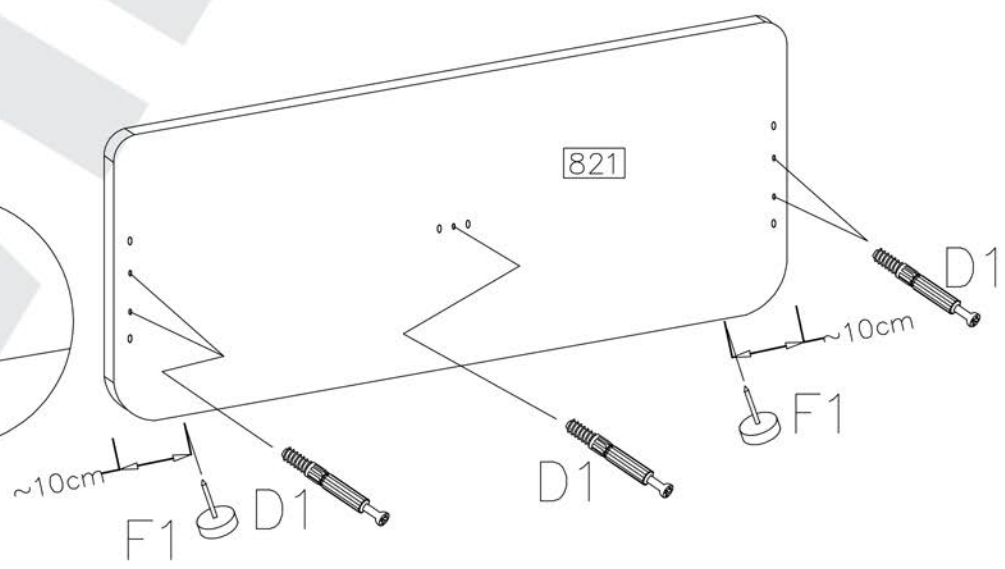
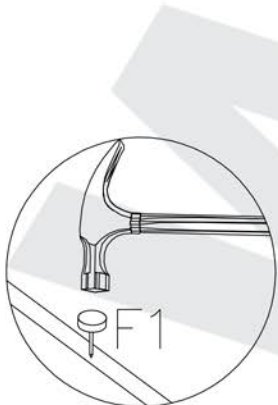
$\varnothing 15/12$	
8	C
$\varnothing 8 \times 30$	4.0x40mm
	
16	10


O11
2





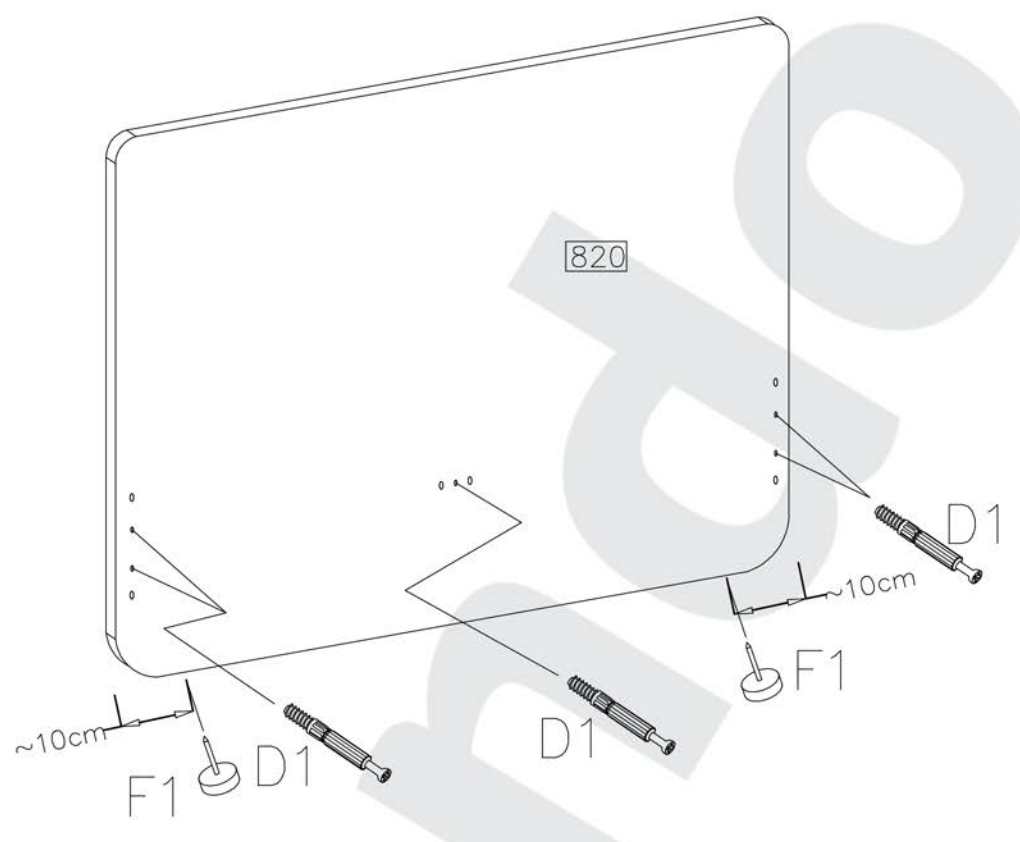
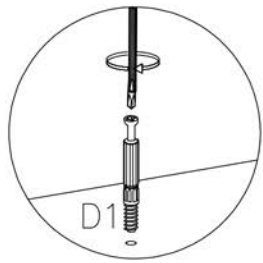
2

	
D1	F1
5	2





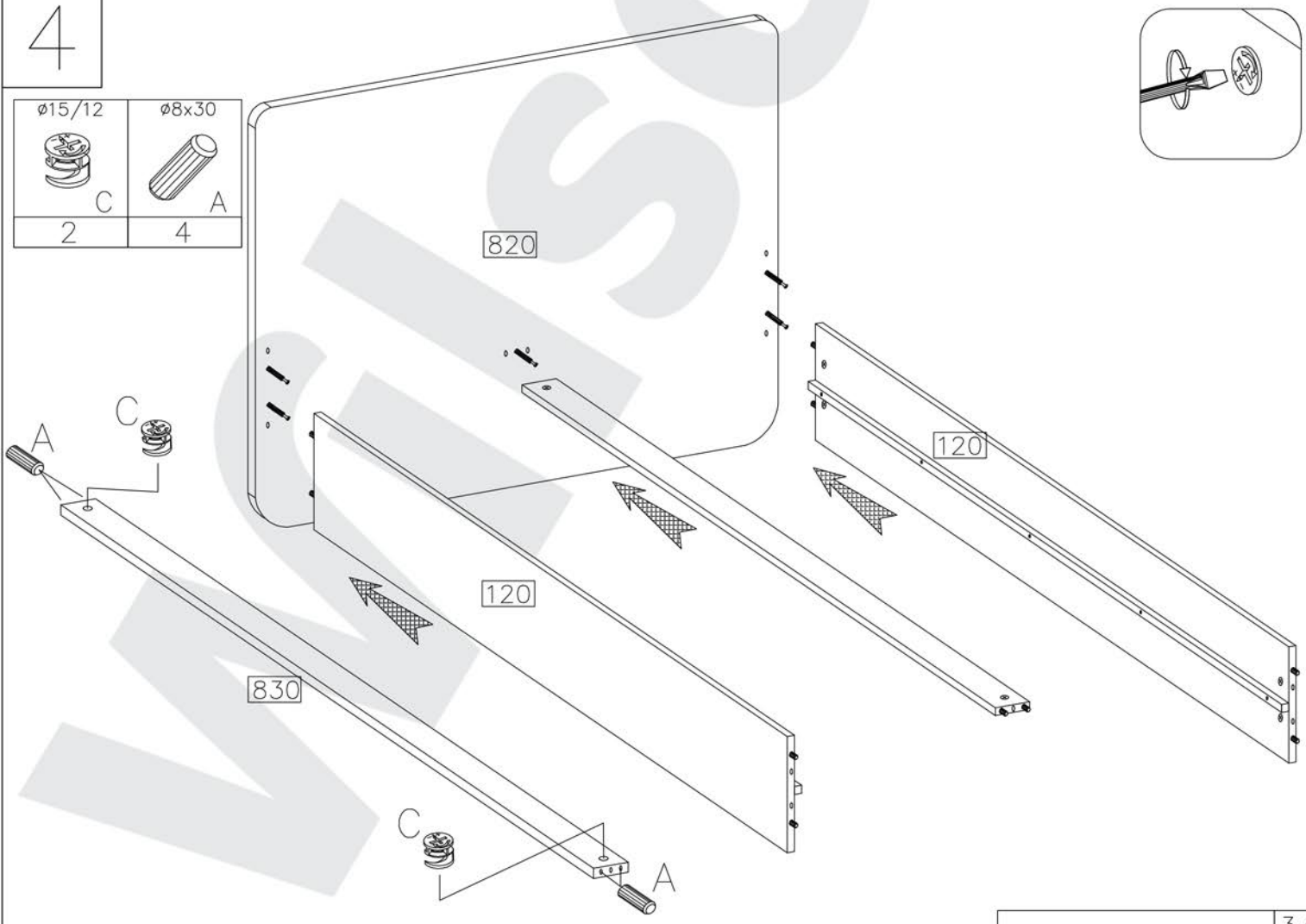
3

	D1
5	
	F1
2	

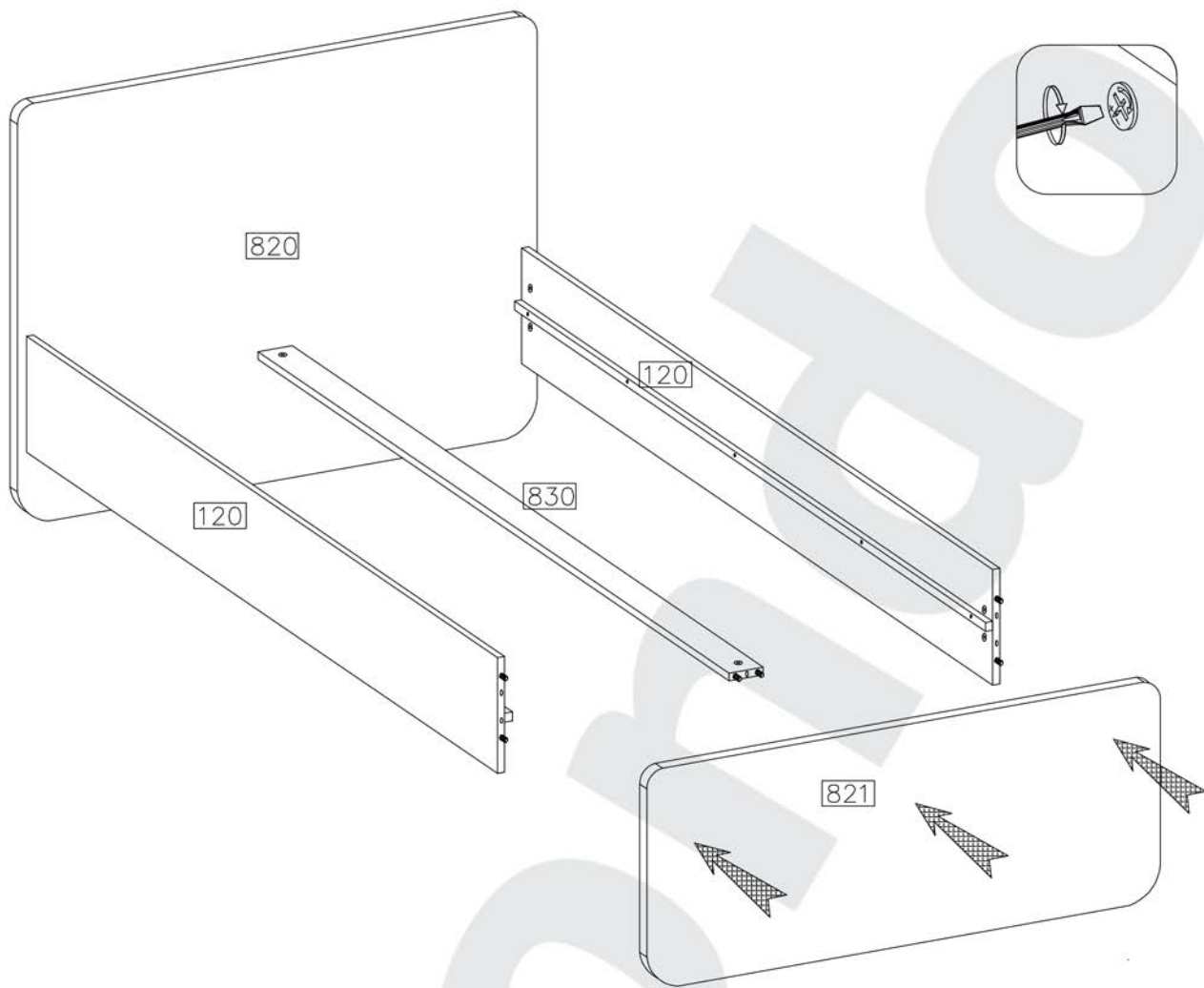


4

	$\phi 15/12$		$\phi 8 \times 30$
2	C	4	A



5



6

