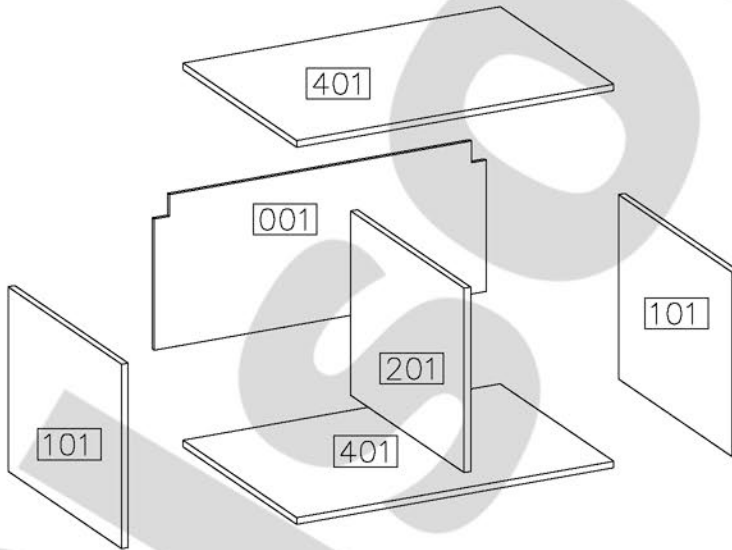















#	ART. NR	QUANTITY
1	401	2
2	101	2
3	201	1
4	001	1

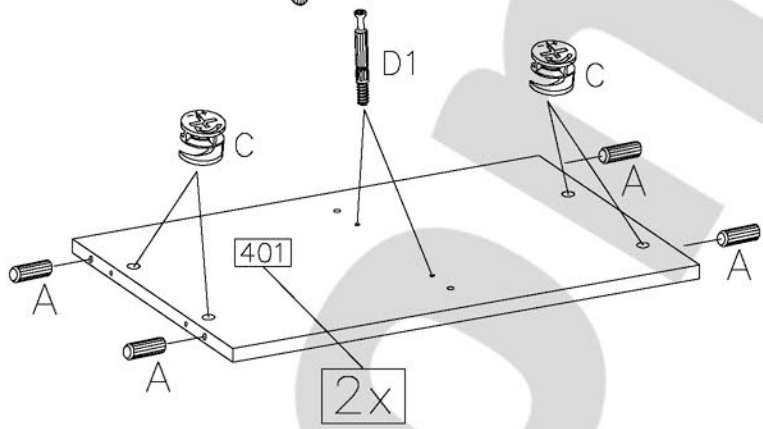
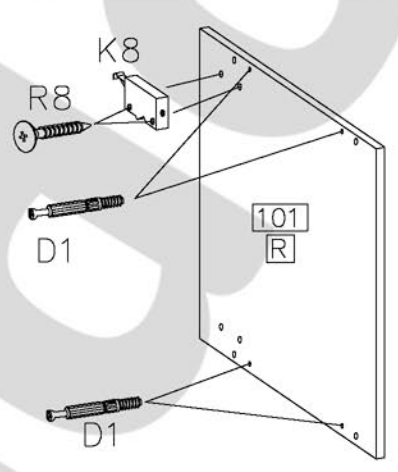
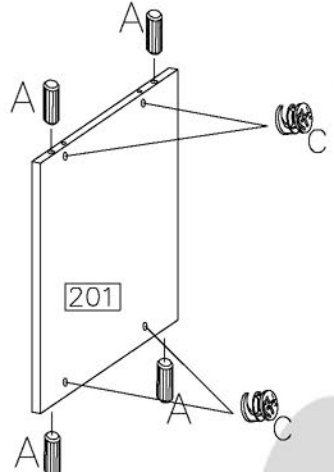
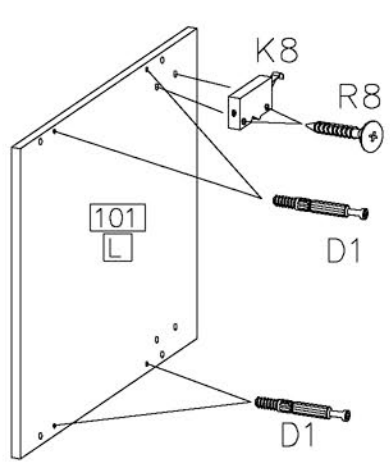
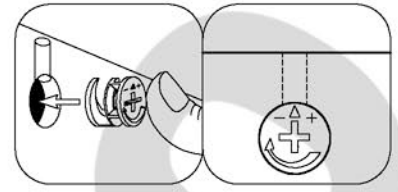


$\varnothing 8 \times 30 \text{mm}$  A 12	 D1 12	$\varnothing 15 / 12 \text{mm}$  C 12	 E 12	 F10 20
 K9 2	 K8 2	$\varnothing 3.5 \times 30 \text{mm}$  R8 4		

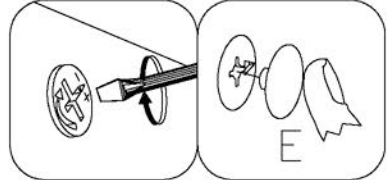
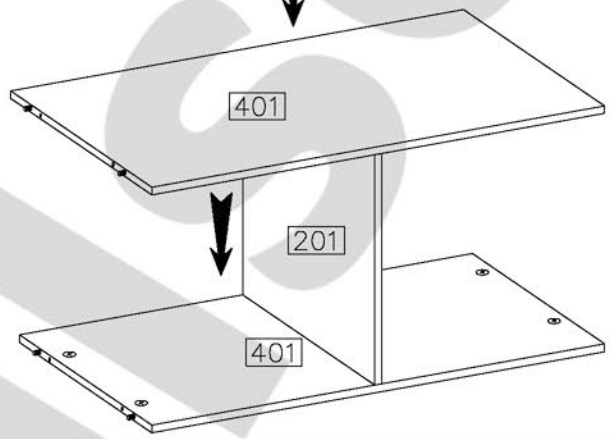
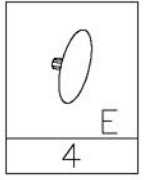


1

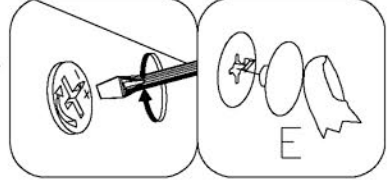
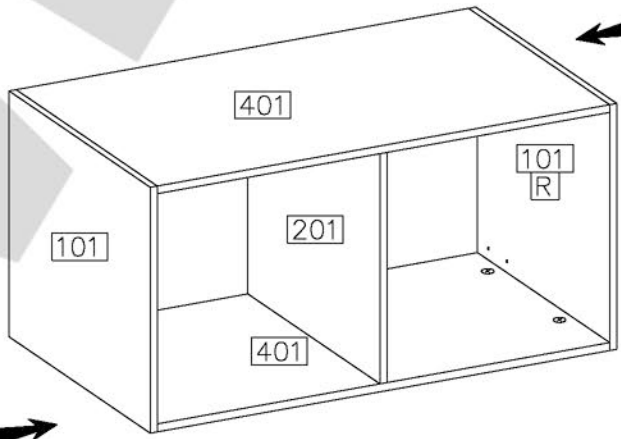
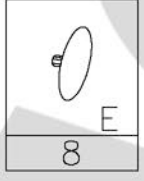
$\varnothing 8 \times 30 \text{mm}$  A 12	$\varnothing 3.5 \times 30 \text{mm}$  R8 4	 K8 2	$\varnothing 15 / 12 \text{mm}$  C 12	 D1 12
--	--	---	--	--



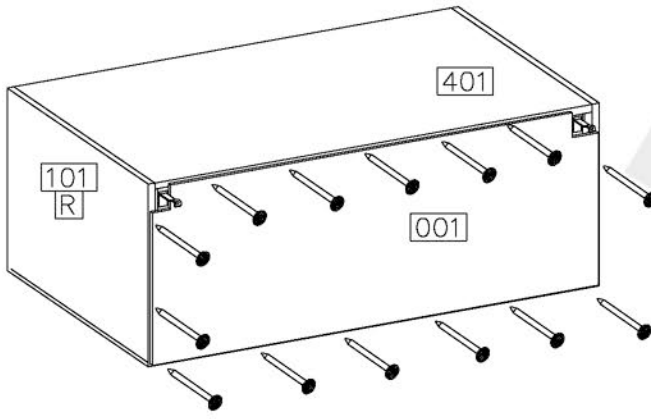
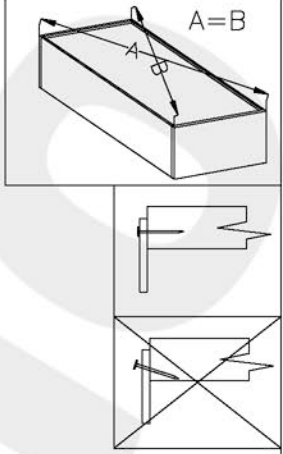
2



3



4



5

