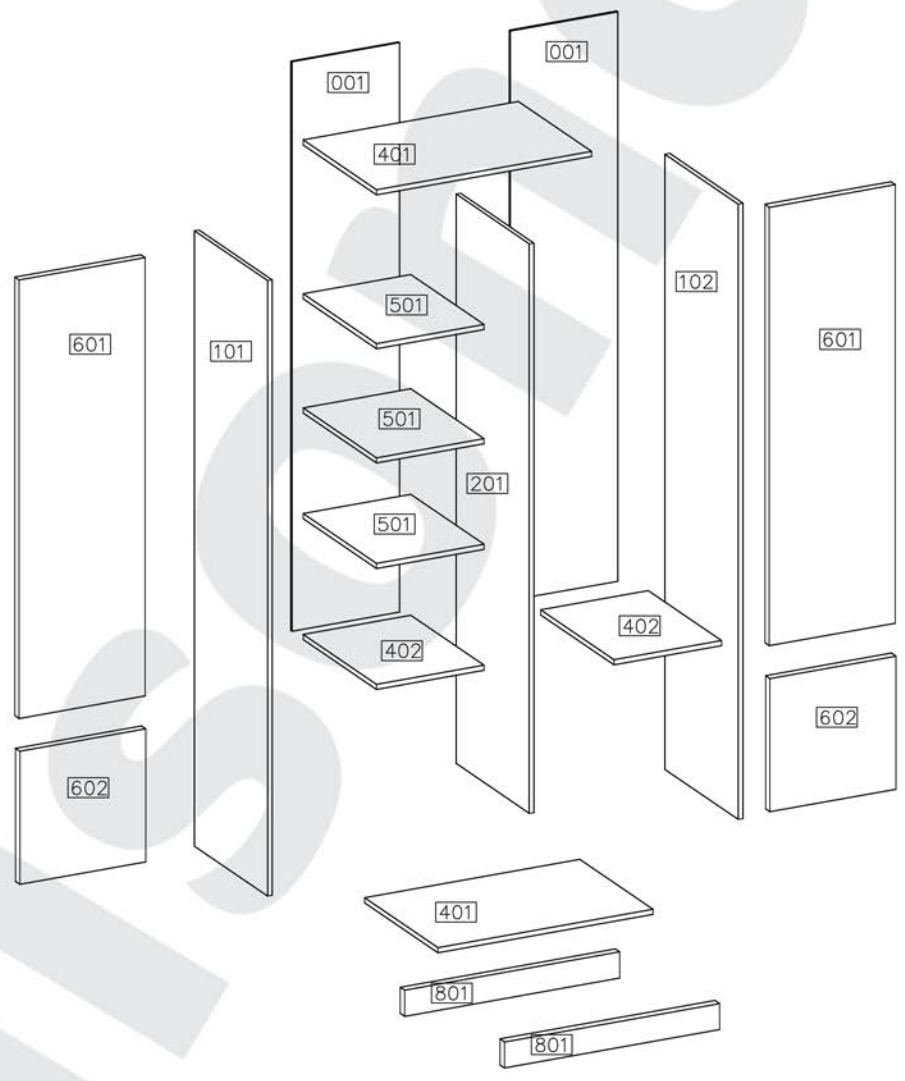





#	ART. NR	QUANTITY
1	401	2
2	402	2
3	101	1
4	102	1
5	201	1
6	501	3
7	001	2
8	801	2
9	601	2
10	602	2

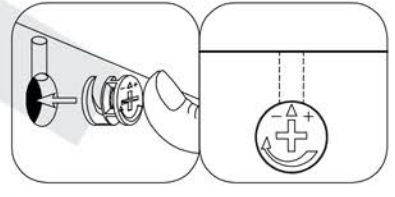
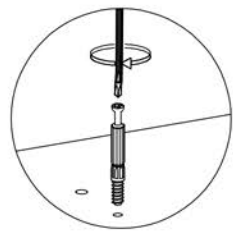
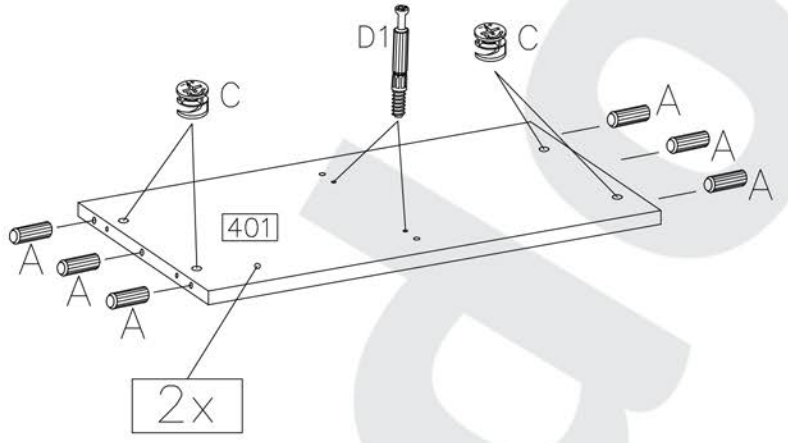
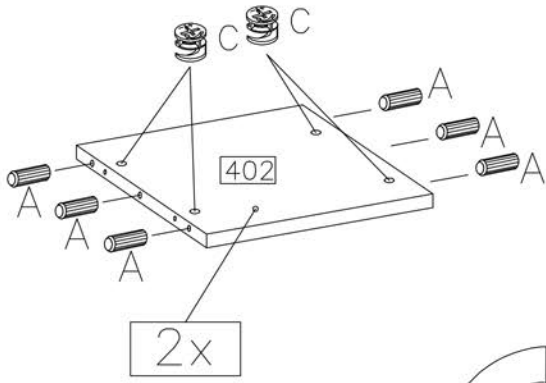


A 38	D1 20	C 20	E 20	F9 6	S1 4	F8 20	O10 2	O12 1
F10 80	J4 12	P4 1	H4 10	G6 10	P1 24			









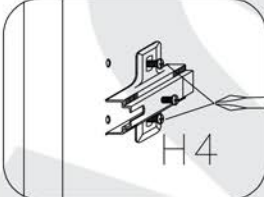
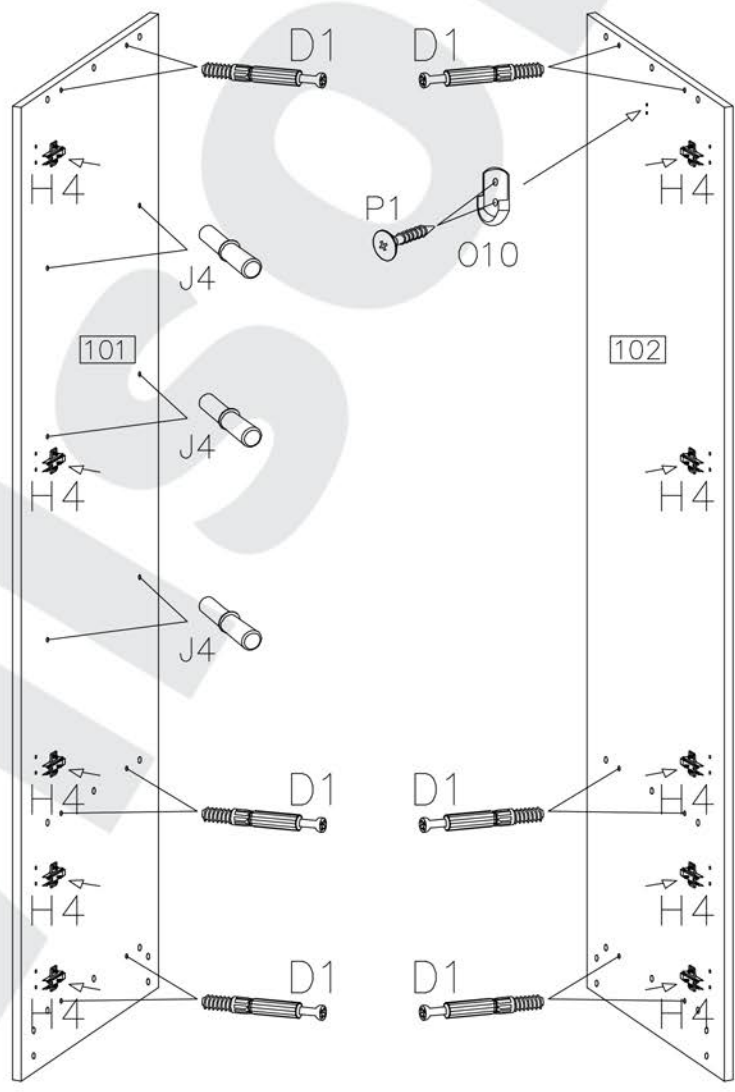
1

$\varnothing 8 \times 30 \text{mm}$  A 24	$\varnothing 15/12 \text{mm}$  C 16	 D1 4
--	--	---

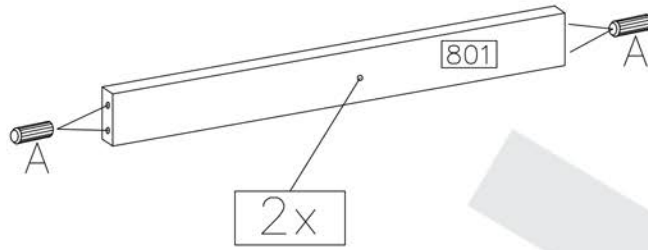
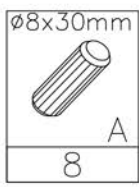


2







 H4 10	 H=0 10
 D1 12	 J4 6
$\varnothing 4.0 \times 16 \text{mm}$  P1 2	 O10 1

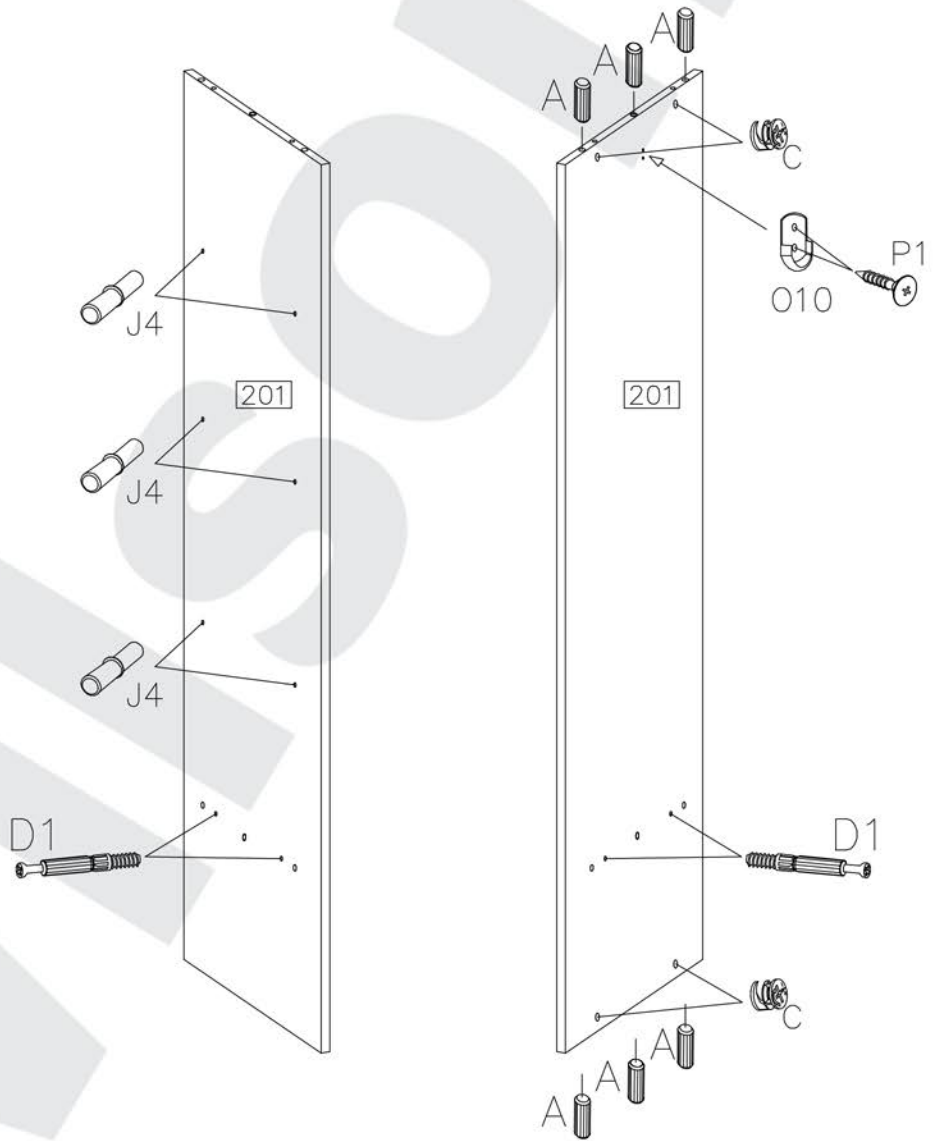


3

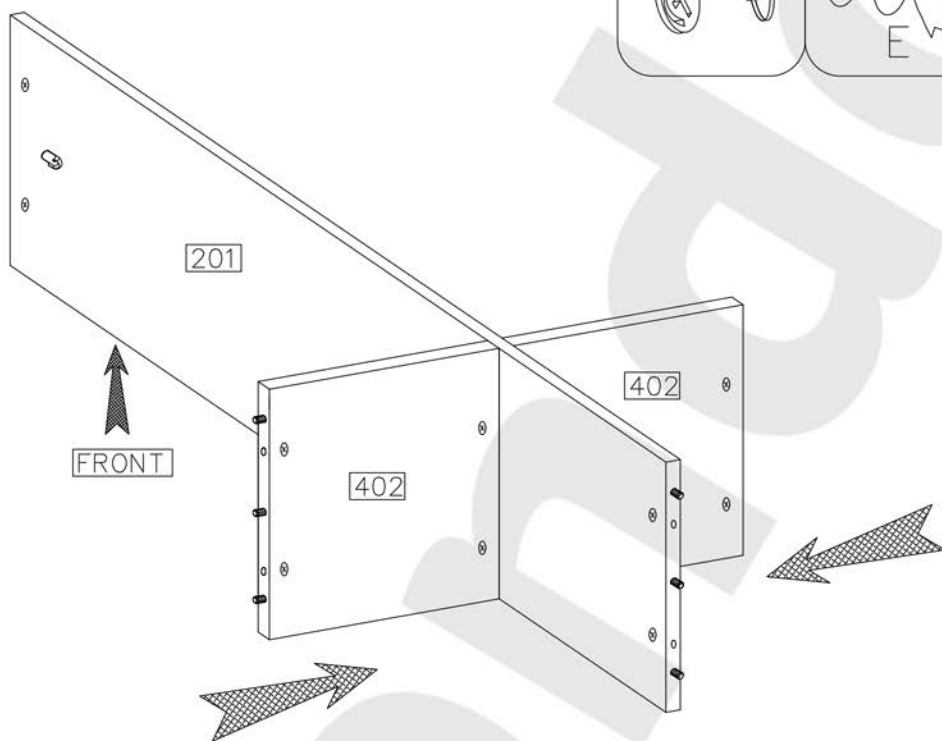
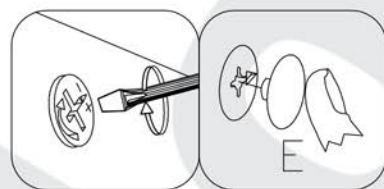
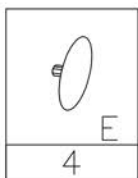


4

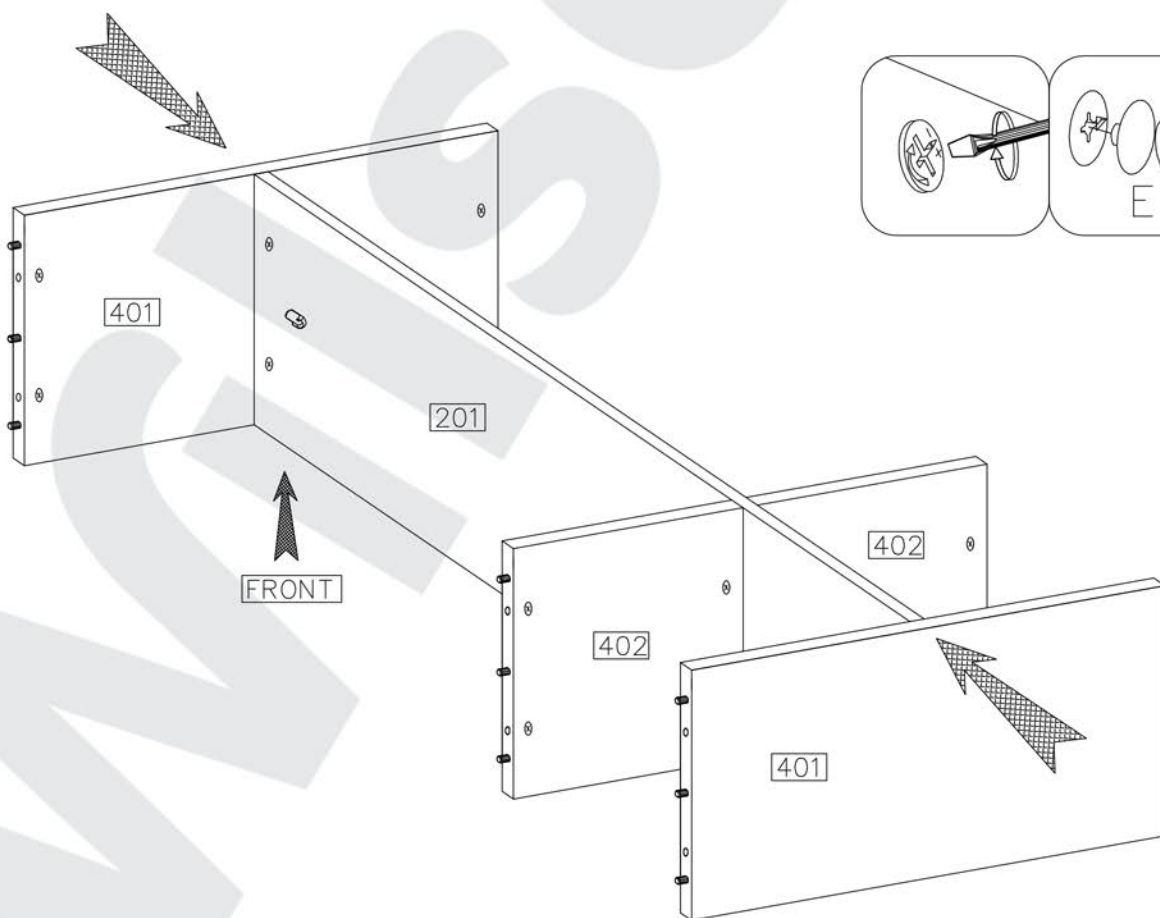
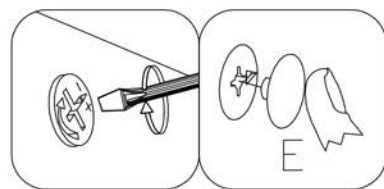
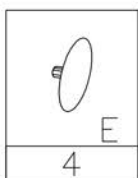
 D1 4	 J4 6
$\varnothing 4.0 \times 16 \text{mm}$  P1 2	 O10 1
$\varnothing 8 \times 30 \text{mm}$  A 6	$\varnothing 15/12 \text{mm}$  C 4

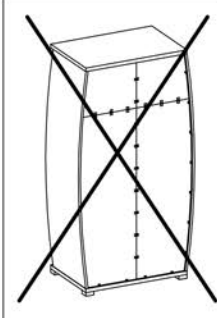
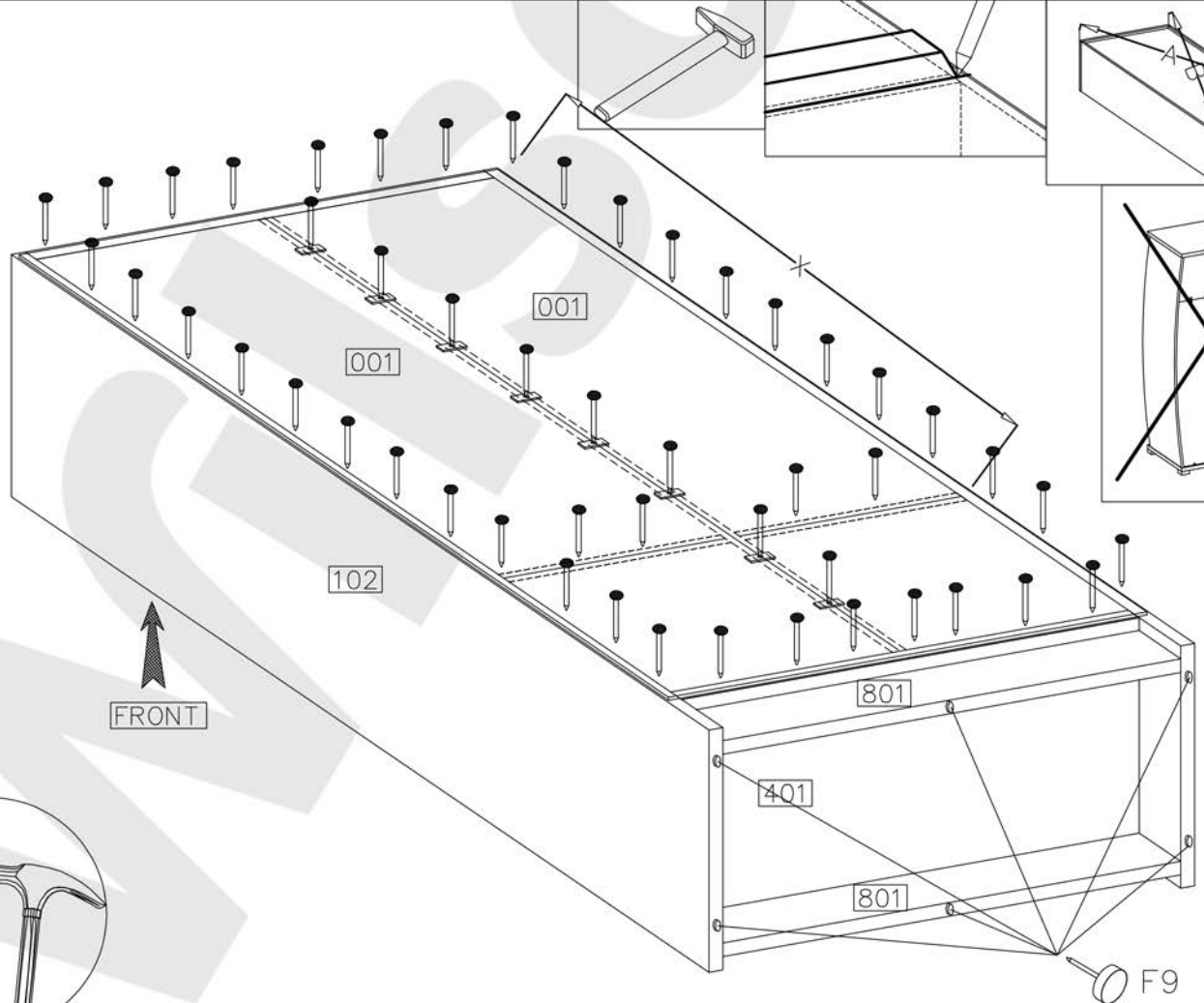
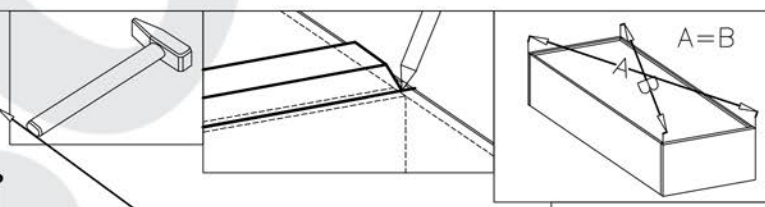
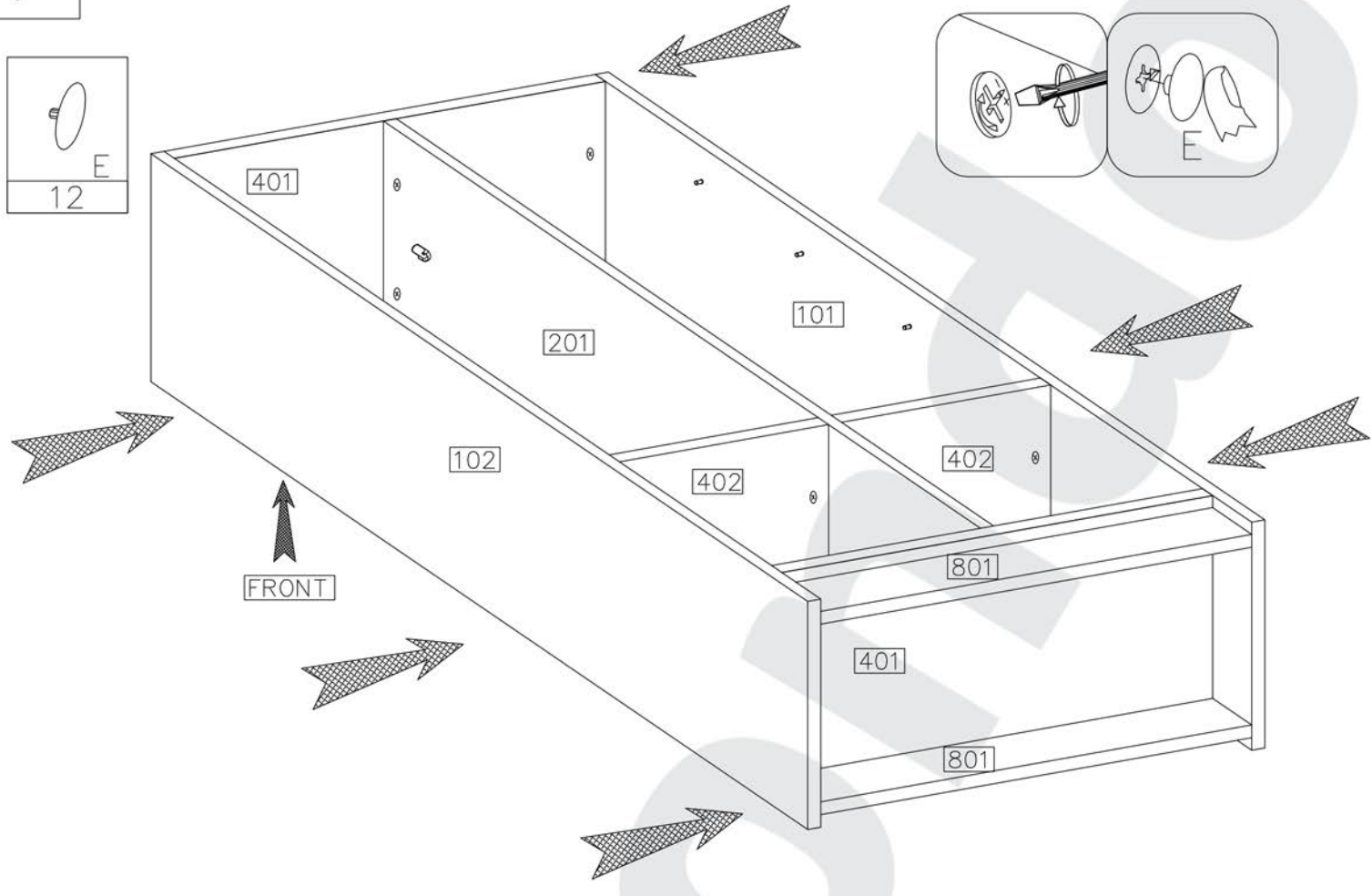
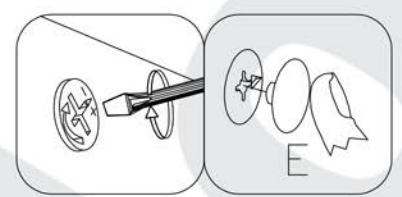
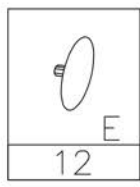


5




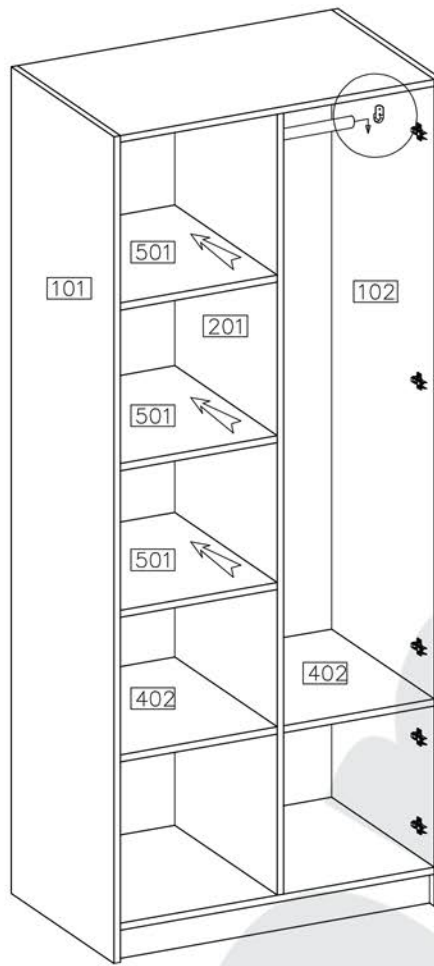
6









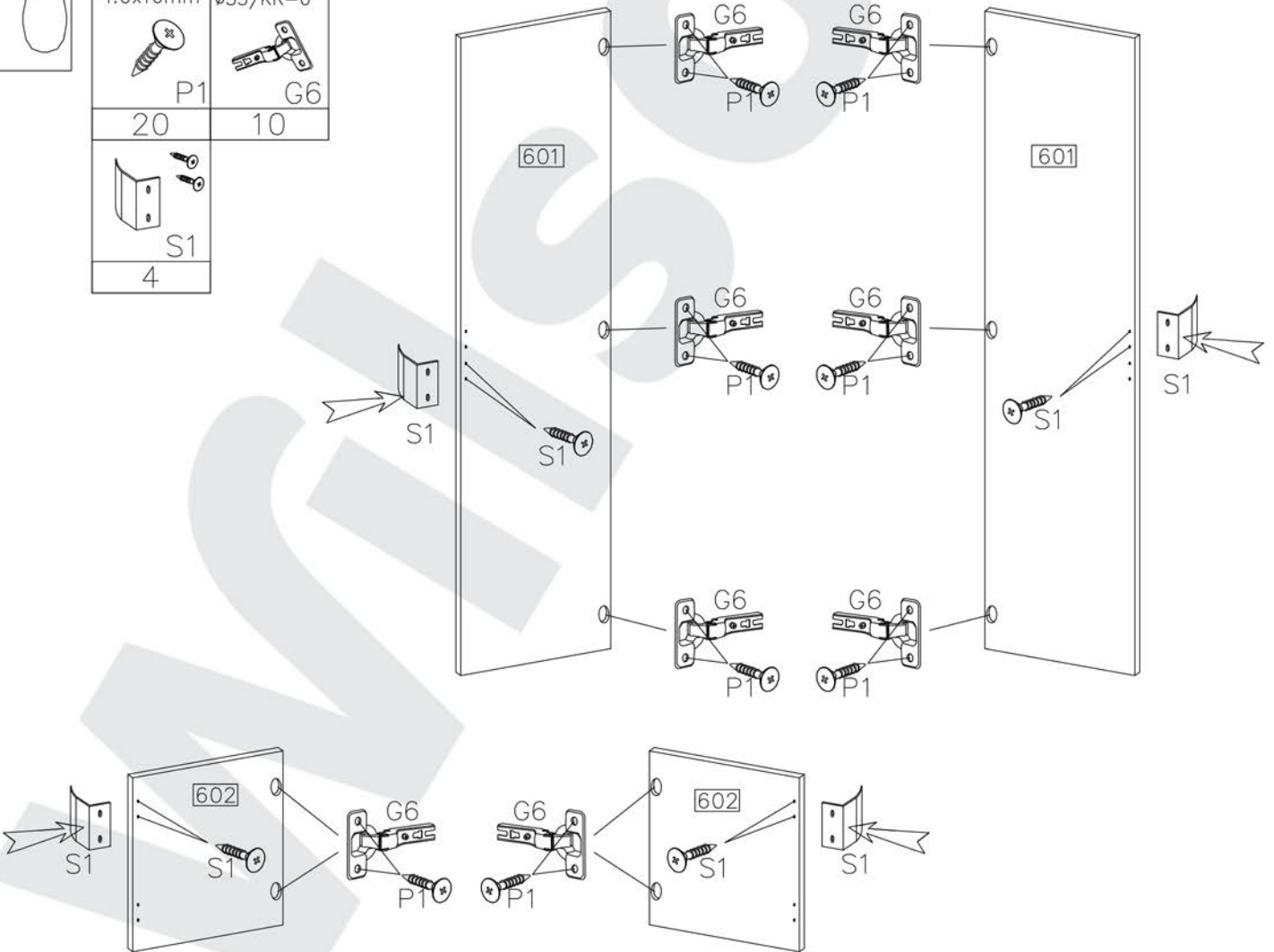
9

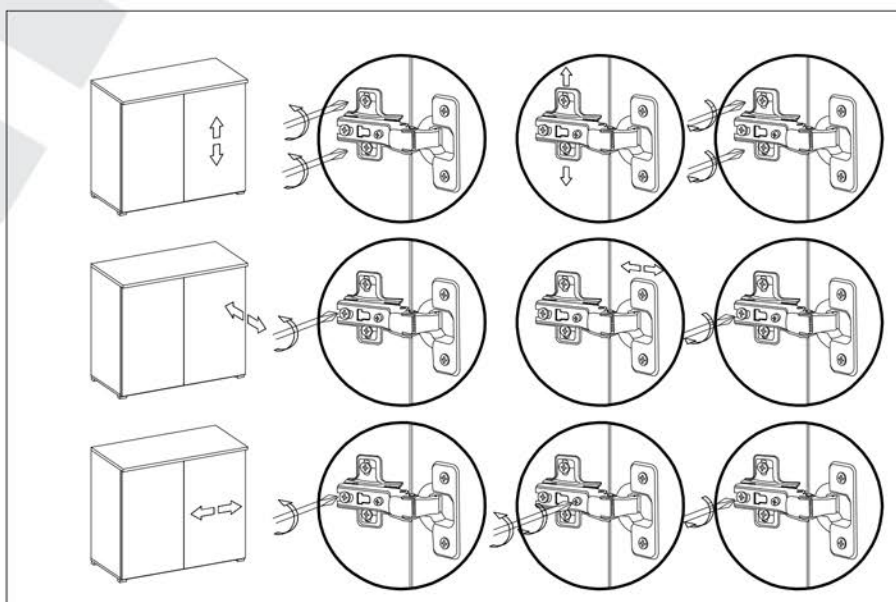
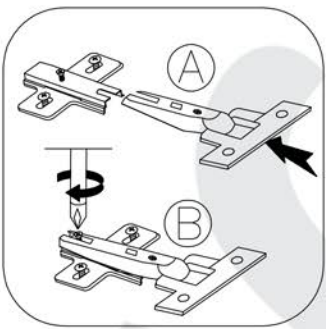
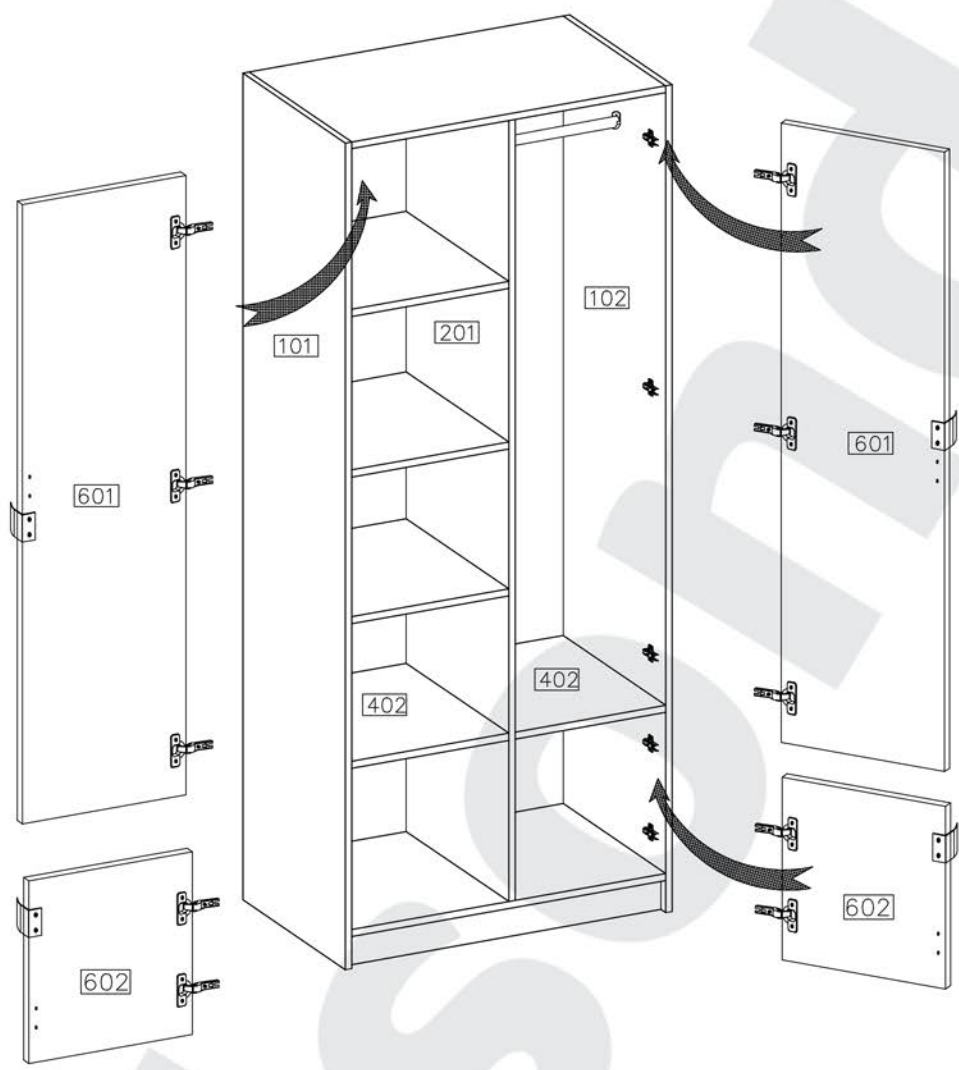

012
1



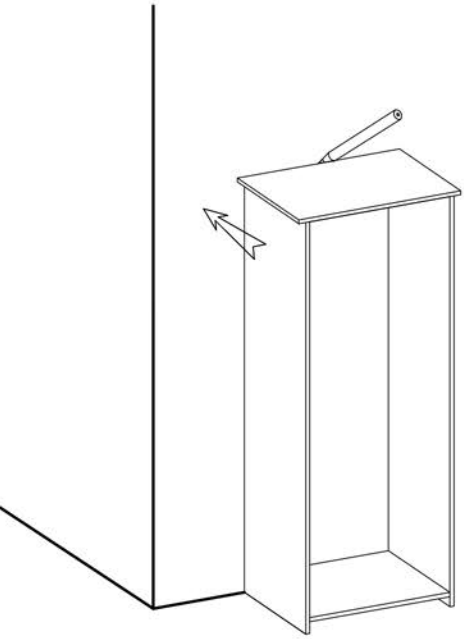
10

4.0x16mm 	ø35/KR-0 
P1	G6
20	10
	
S1	
4	

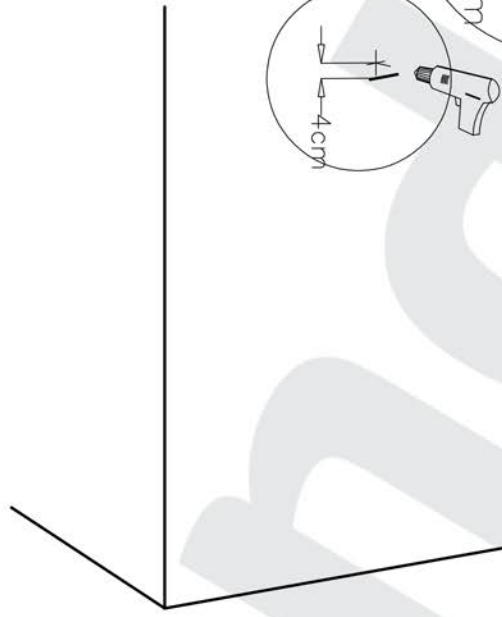




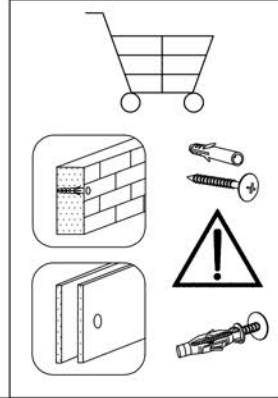
A



B

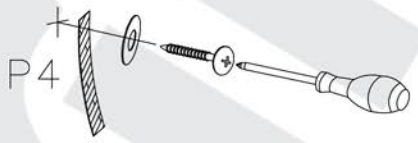
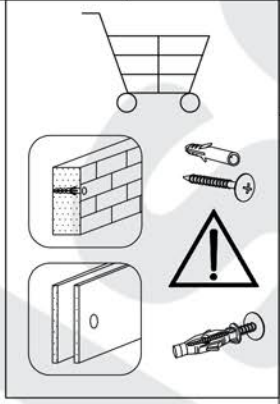


Ø6  
WALL DRILL

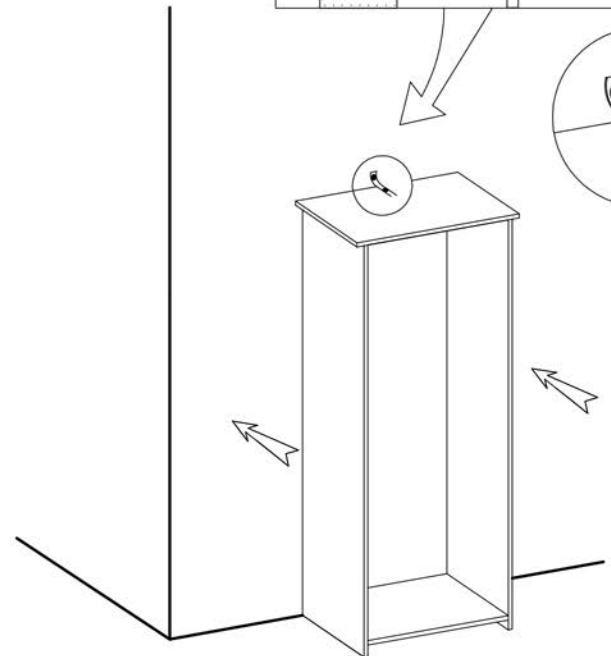
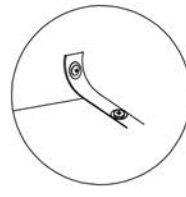
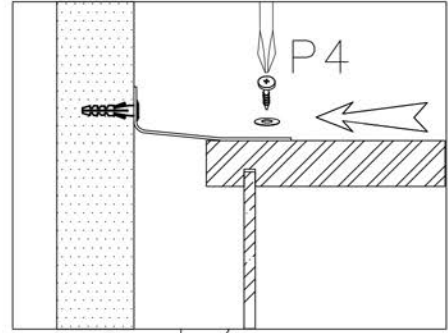


C

Ø3.5x13mm  
P4  
1



D



Opis

