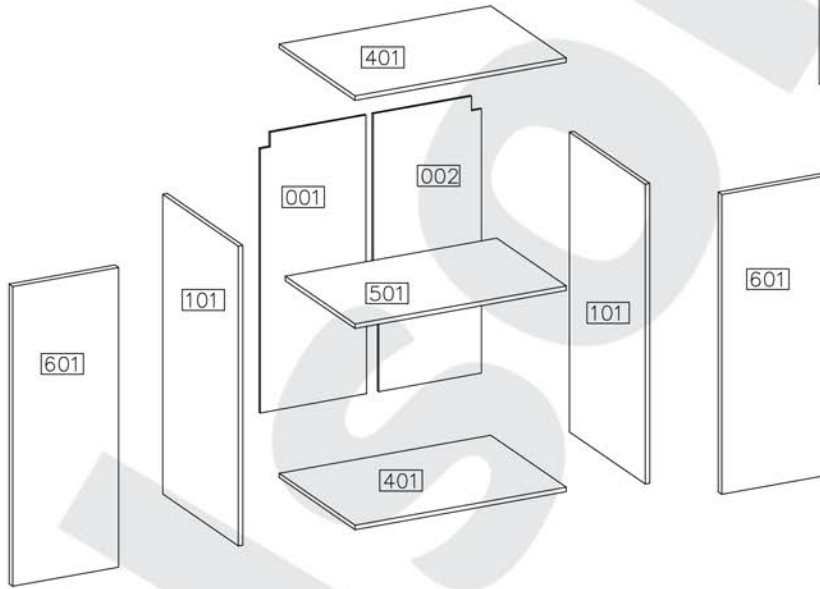









#	ART. NR	QUANTITY
1	401	2
2	101	2
3	501	1
4	001	1
5	002	1
6	601	2

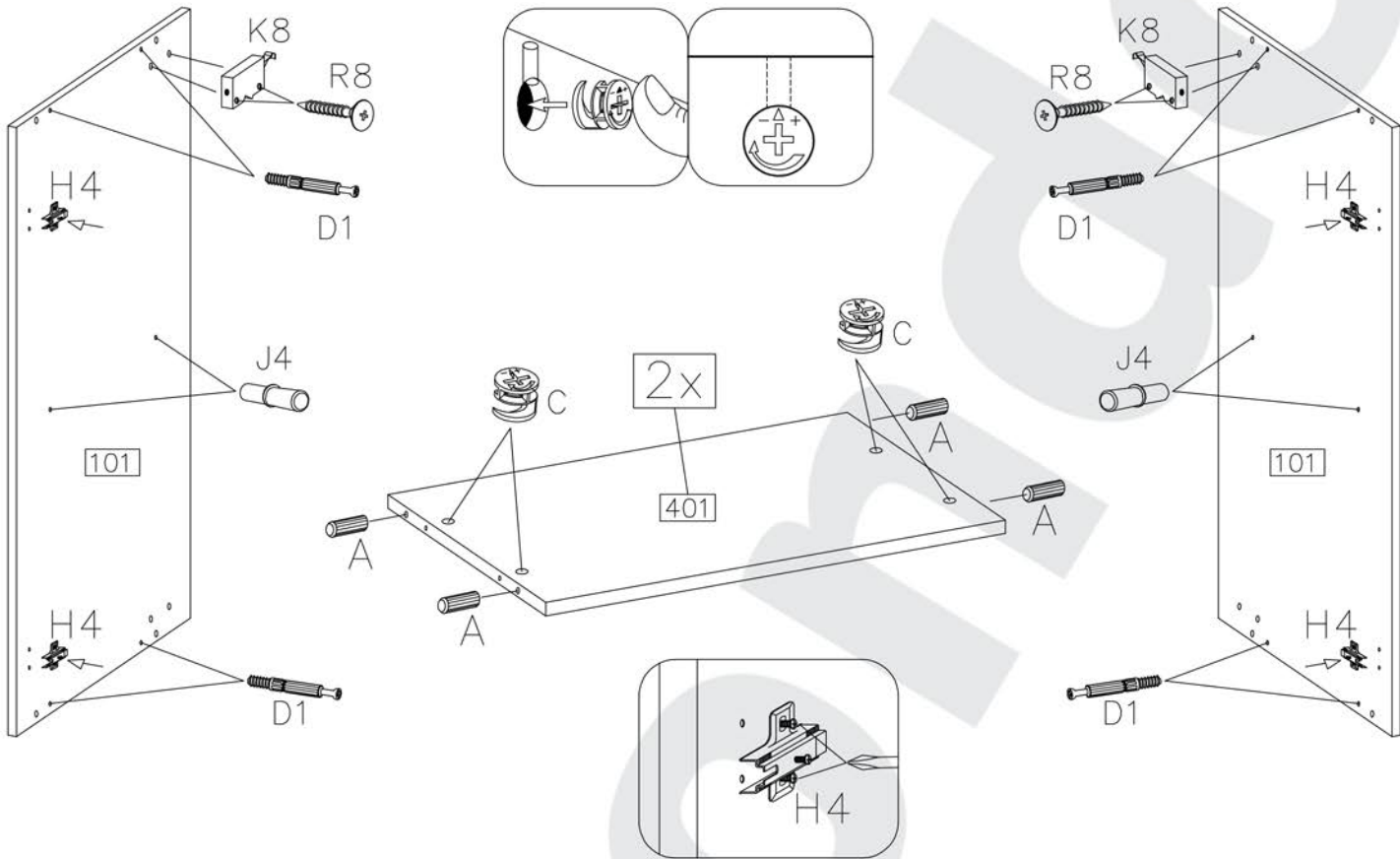


$\varnothing 8 \times 30 \text{mm}$ A 8	$\varnothing 15/12 \text{mm}$ D1 8	$\varnothing 3.5 \times 30 \text{mm}$ C 4	$\varnothing 3.5 \times 30 \text{mm}$ E 1	$\varnothing 3.5 \times 30 \text{mm}$ J4 4	$\varnothing 3.5 \times 30 \text{mm}$ F10 4	$\varnothing 3.5 \times 30 \text{mm}$ S1 2
$\varnothing 3.5 \times 30 \text{mm}$ K9 2	$\varnothing 3.5 \times 30 \text{mm}$ K8 2	$\varnothing 3.5 \times 30 \text{mm}$ R8 4	$\varnothing 3.5 \times 30 \text{mm}$ Z1 1	$\varnothing 3.5 \times 30 \text{mm}$ H4 4	$\varnothing 3.5 \times 30 \text{mm}$ G6 4	$\varnothing 3.5 \times 30 \text{mm}$ P1 8

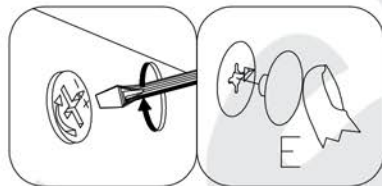
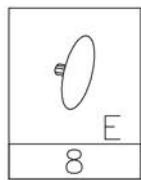


1

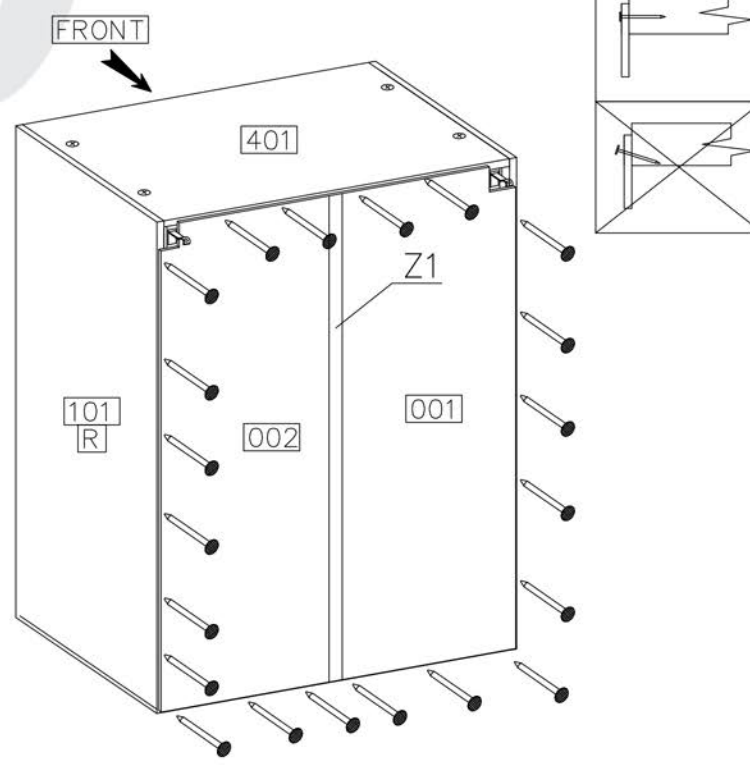
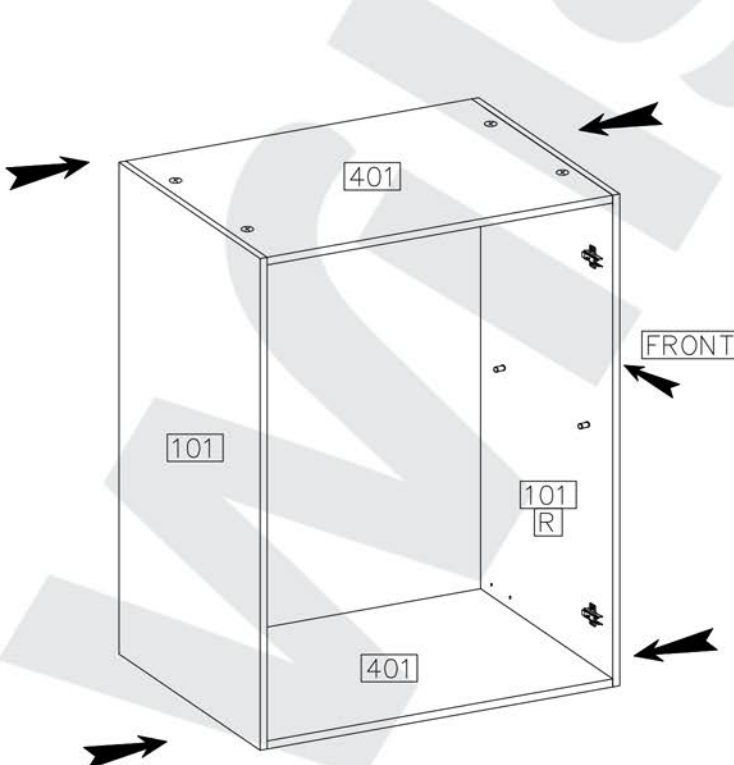
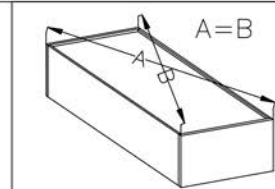
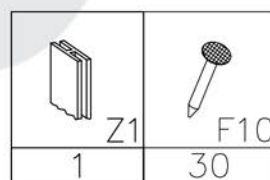
$\varnothing 8 \times 30 \text{mm}$  A	 J4	H=0  H4	$\varnothing 3.5 \times 30 \text{mm}$  R8	 K8	$\varnothing 15 / 12 \text{mm}$  C	 D1
8	4	4	4	2	8	8



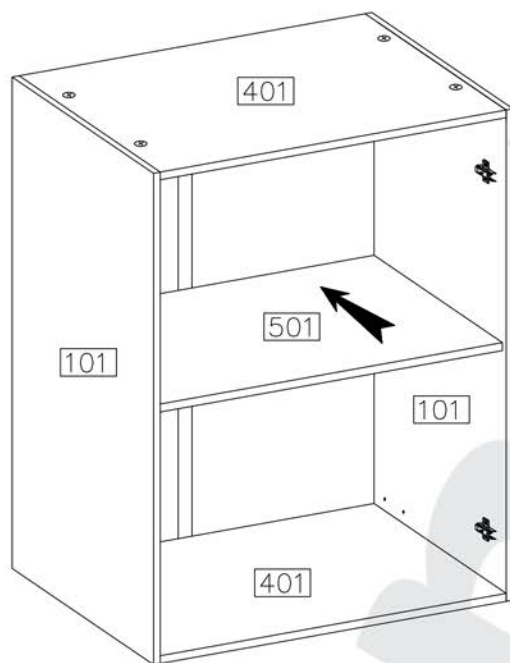
2





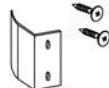
3

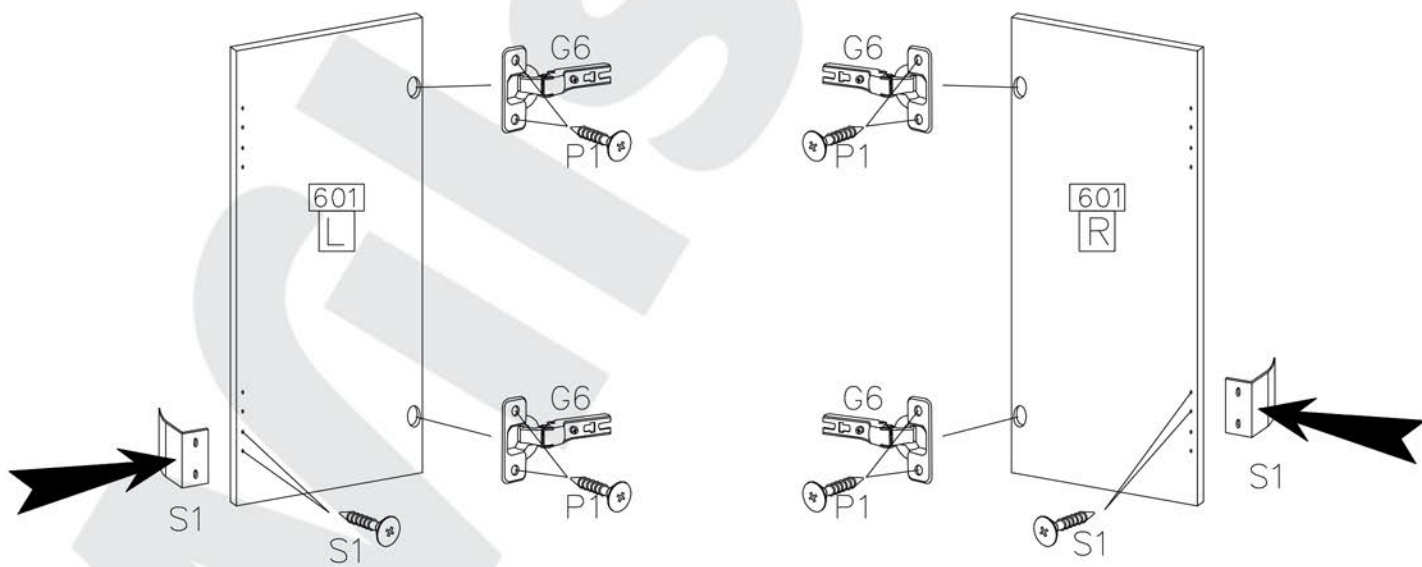


4



5

4.0x16mm	ø35/KR-0	
		
P1	G6	S1
8	4	2



6

