



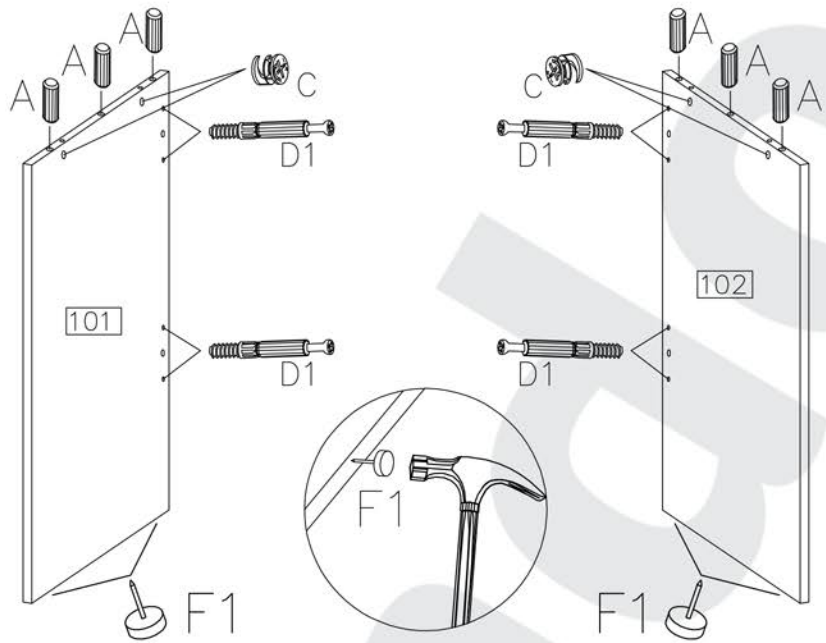
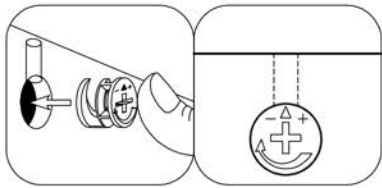




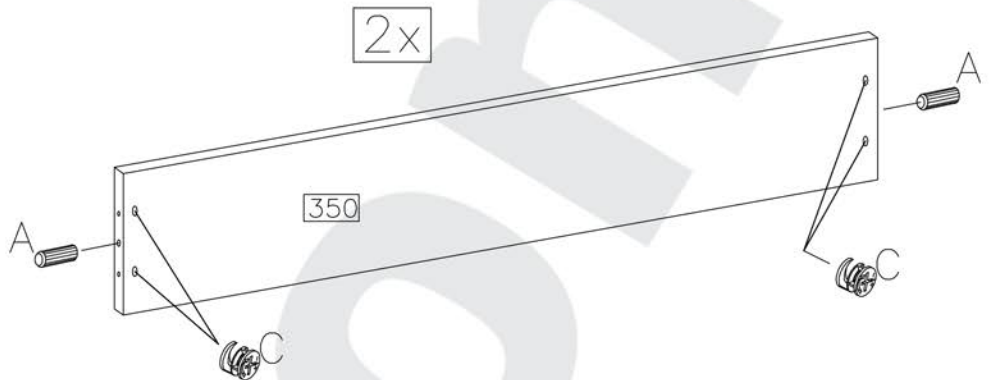
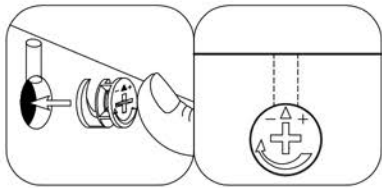
2

$\varnothing 8 \times 30 \text{mm}$	$\varnothing 15 / 12 \text{mm}$
	
A	C
6	4
	
D1	F1
8	4




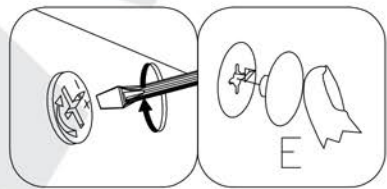
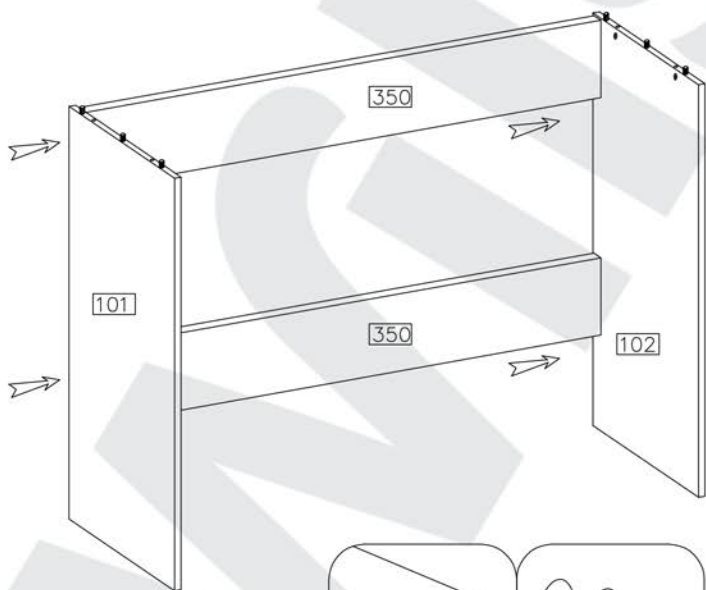
3

$\varnothing 8 \times 30 \text{mm}$	$\varnothing 15 / 12 \text{mm}$
	
A	C
4	8




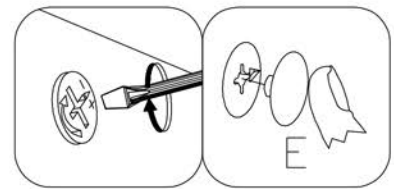
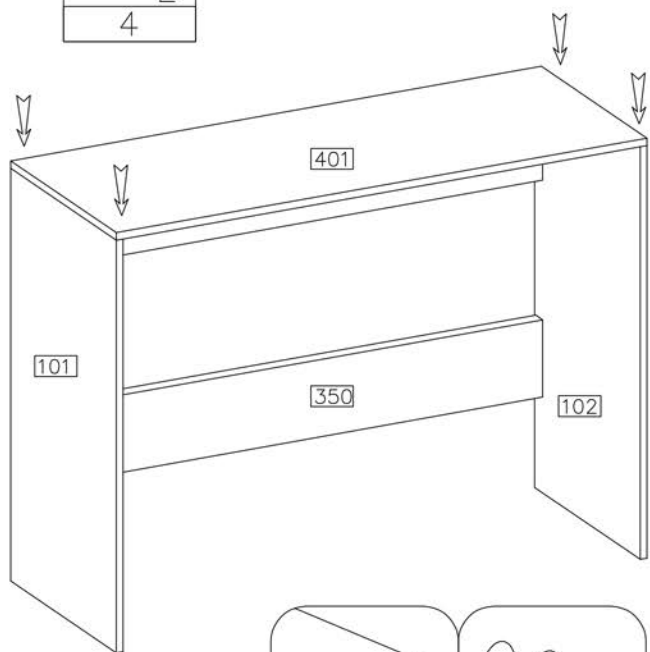
4

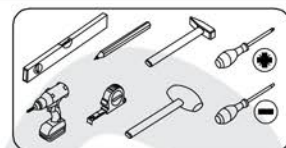

E
8



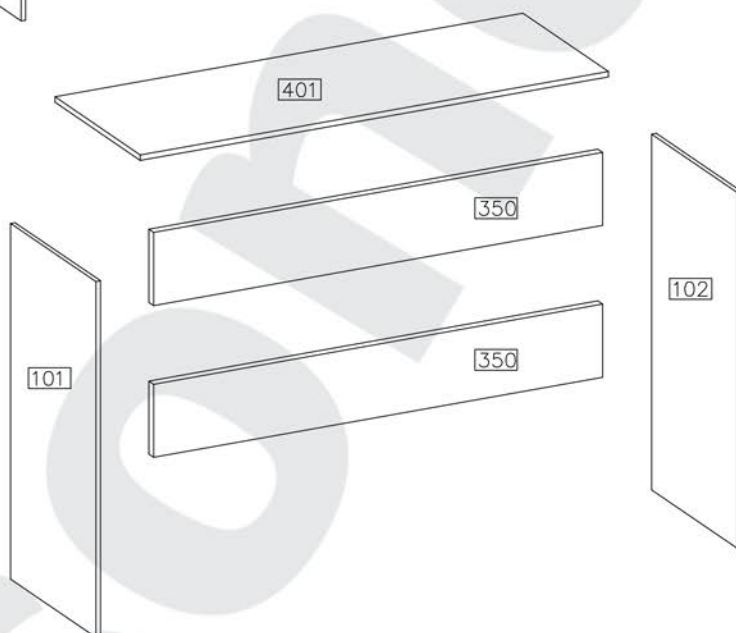
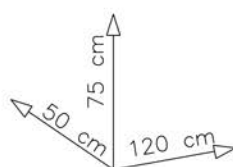
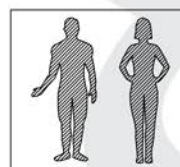
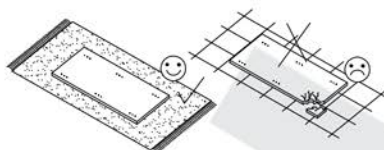
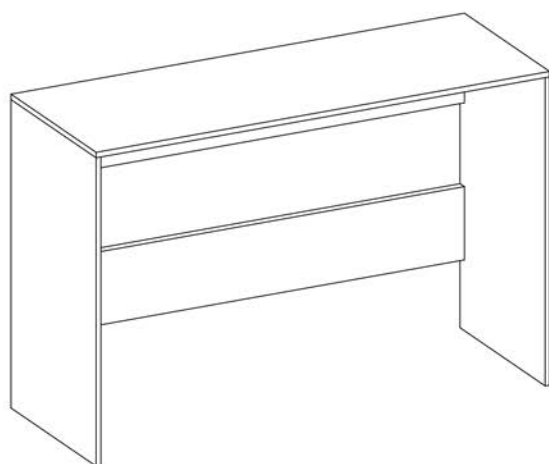
5


E
4





#	ART. NR	QUANTITY
1	401	1
2	101	1
3	102	1
4	350	2



	$\phi 15/12\text{mm}$ 		$\phi 8 \times 30\text{mm}$ 	
D1	C	E	A	F1
12	12	12	10	4



1

