

NORA



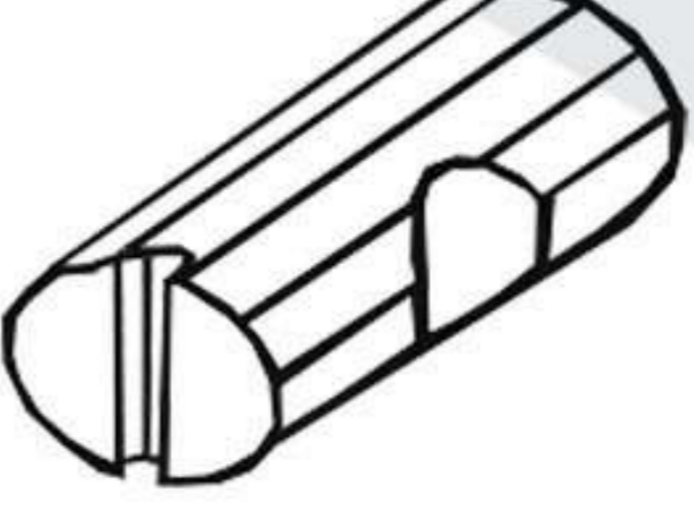
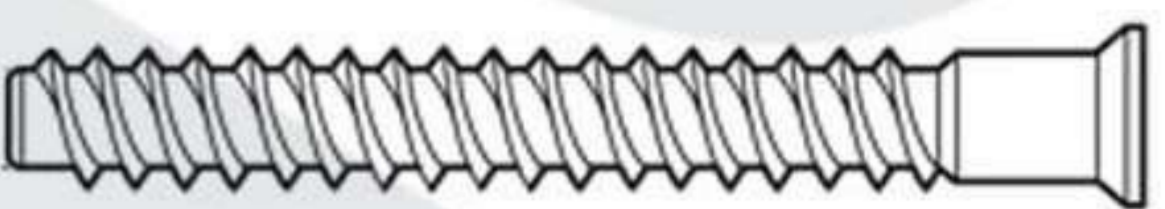


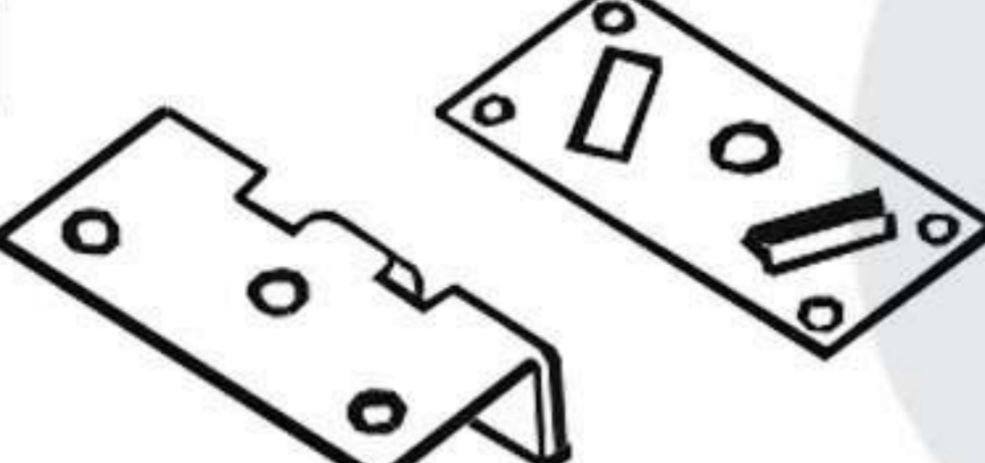

EN: THE INSTRUCTIONS ARE MULTIFUNCTIONAL, I.E. THAT THE ILLUSTRATION MAY DIFFER SLIGHTLY FROM THE ACTUAL DESIGN OF THE BED, BUT IT DOES NOT AFFECT THE ASSEMBLY OF THE BED.

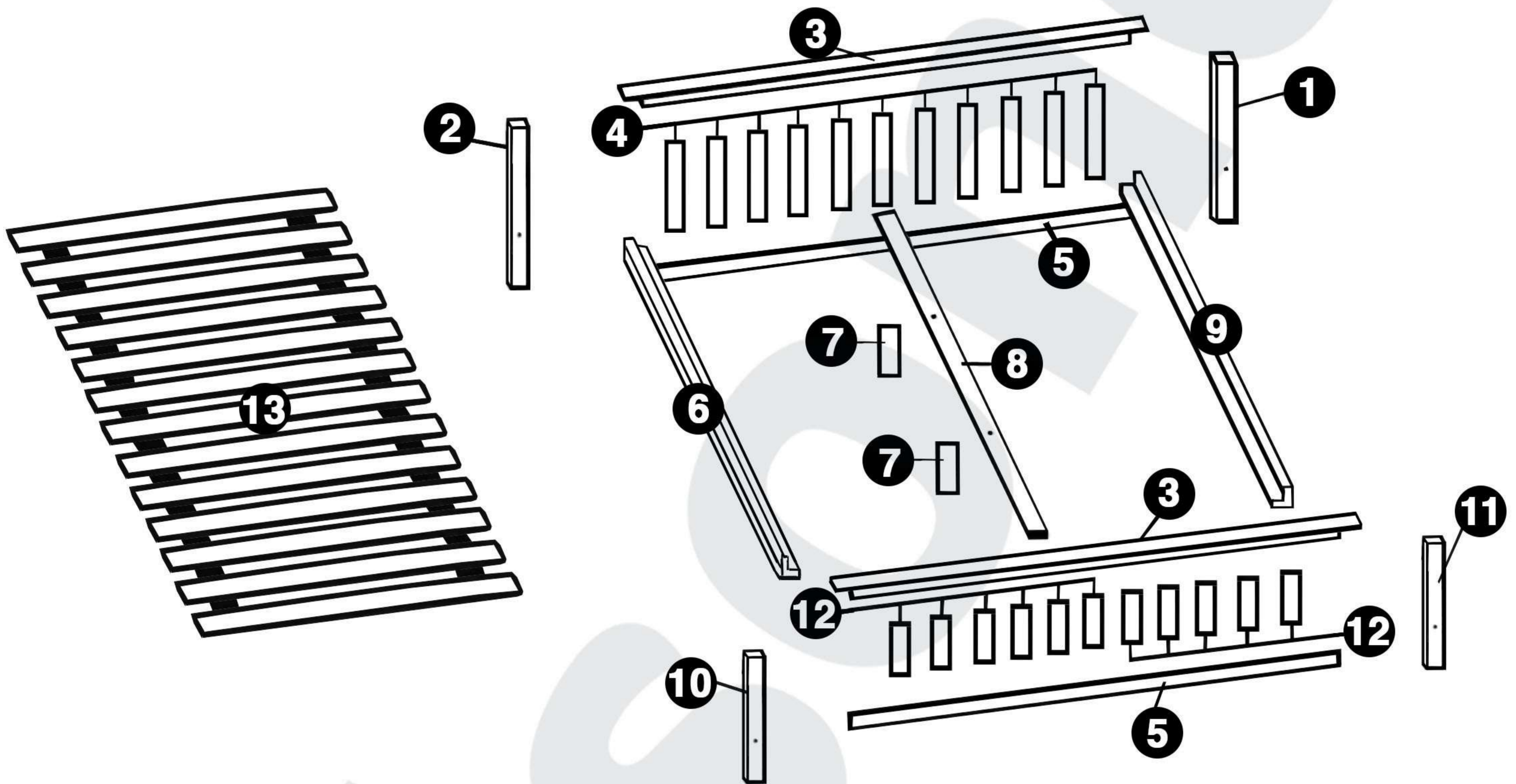
PL: INSTRUKCJE SĄ WIELOFUNKCYJNE, T.J. IŻ ILLUSTRACJA MOŻE NIEZNACZNIE RÓŻNIĆ SIĘ OD RZECZYWISTEGO PROJEKTU ŁÓŻKA, NIE MA TO JEDNAK WPŁYWU NA MONTAŻ ŁÓŻKA.

SK: NÁVOD JE MULTIFUNKČNÝ, TZN. ŽE ILUSTRÁCIA SA MÔŽE MIERNE LÍŠIŤ OD SKUTOČNÉHO VYHOTOVENIA POSTELE, AVŠAK NEMÁ TO VPLYV NA MONTÁŽ POSTELE.

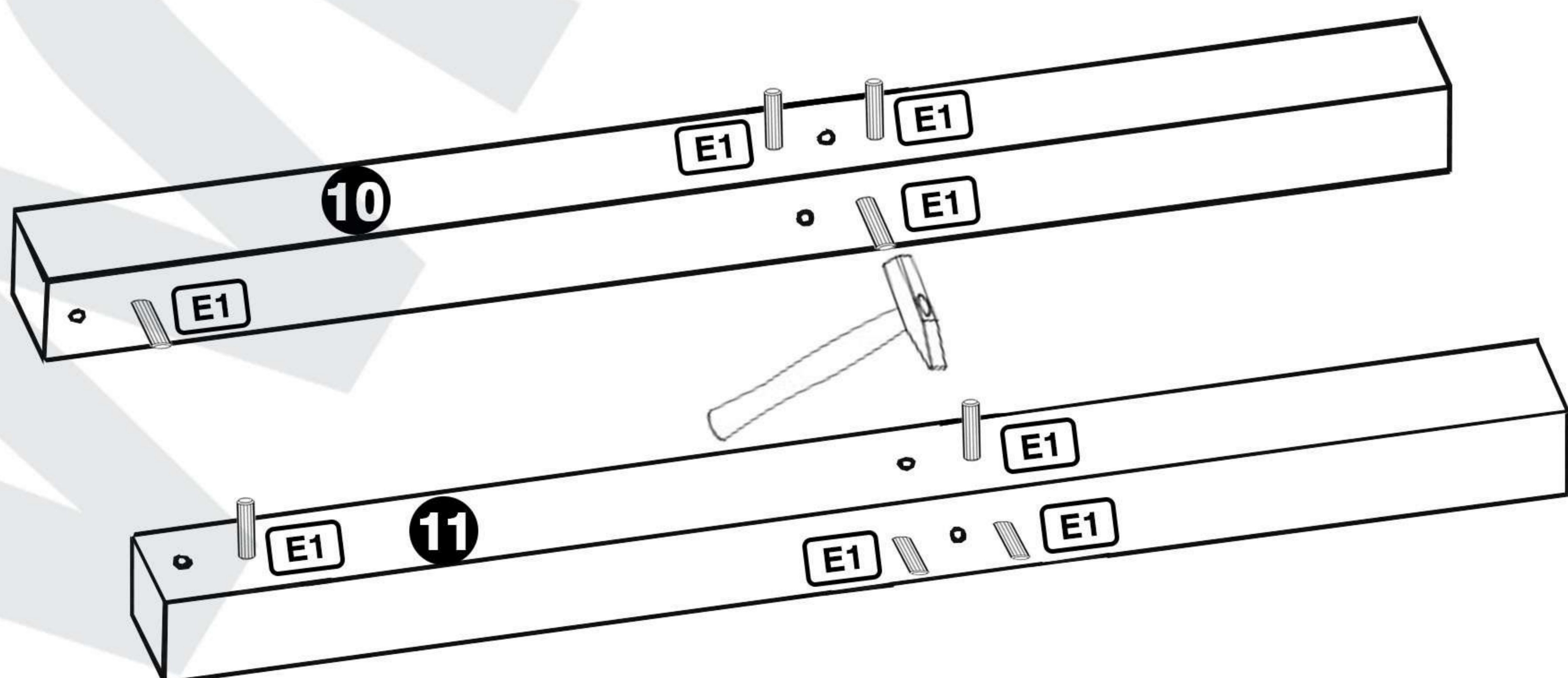
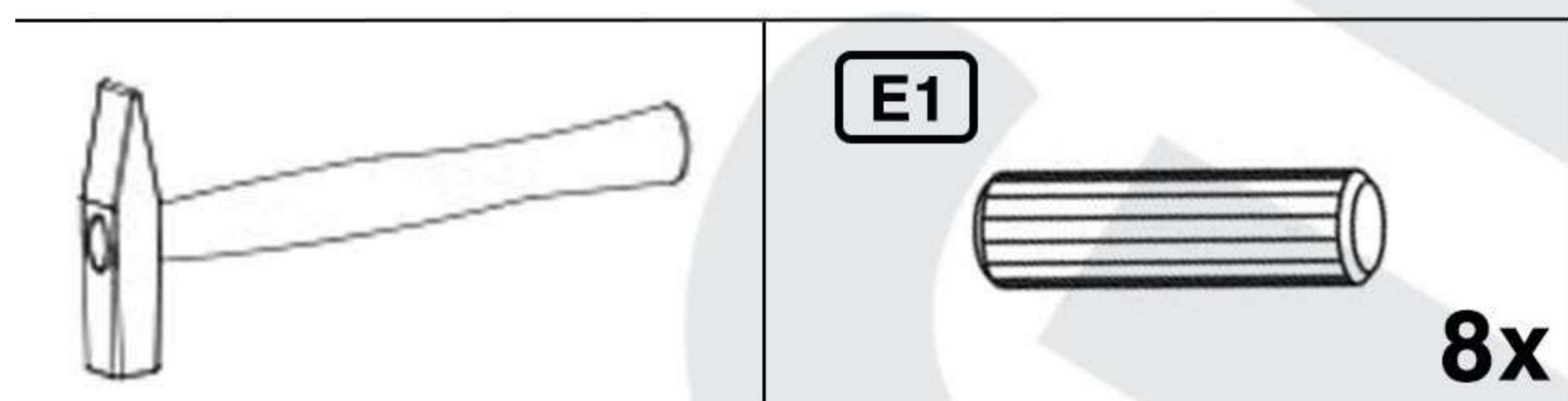
CZ: NÁVOD JE MULTIFUNKČNÍ, TZN. ŽE ILUSTRACE SE MŮŽE MÍRNĚ LIŠIT OD SKUTEČNÉHO PŘEVEDENÍ POSTELE, AVŠAK NEMÁ TO VLIV NA MONTÁŽ POSTELE.

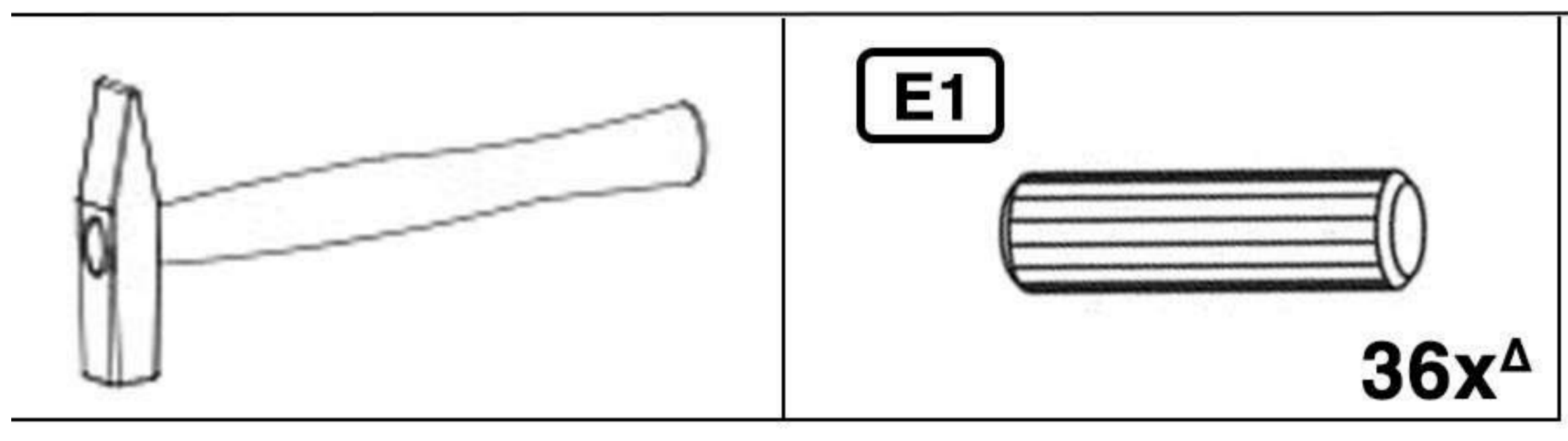
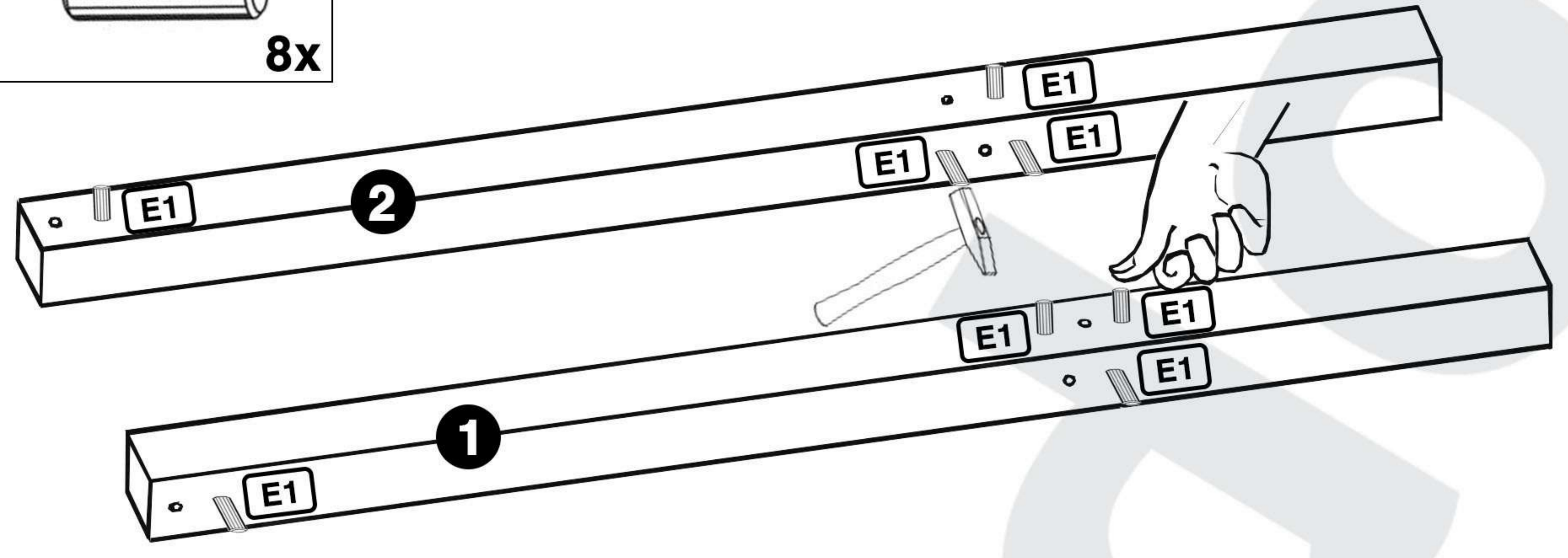
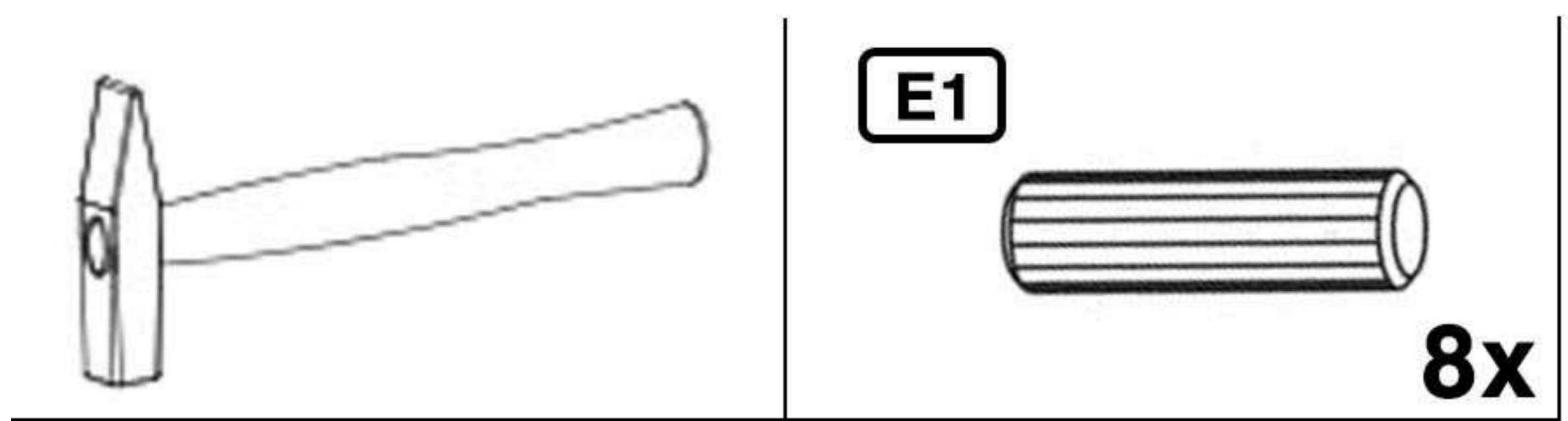
HU: MIVEL A SZERELÉSI ÚTMUTATÓ MULTIFUNKCIÓS, ÍGY AZ ILLUSZTRÁCIÓ VALAMELYEST ELTÉRHET AZ ÁGY VALÓS KIALAKÍTÁSÁTÓL. EZ AZONBAN NINCS HATÁSSAL AZ ÁGY ÖSSZESZERELÉSÉRE.

S14  8x	G7  4x	G0  4x	F3  2x
E1  104x° / 96x* / 88x ^Δ	S1  14x	D25  2x	S1F SPAX Ø3,6x16  30x



	1	2	3	4	5	6	7	8	9	10	11	12	13
160	1x	1x	2x	11x	2x	1x	2x	1x	1x	1x	1x	11x	2x





2x

